

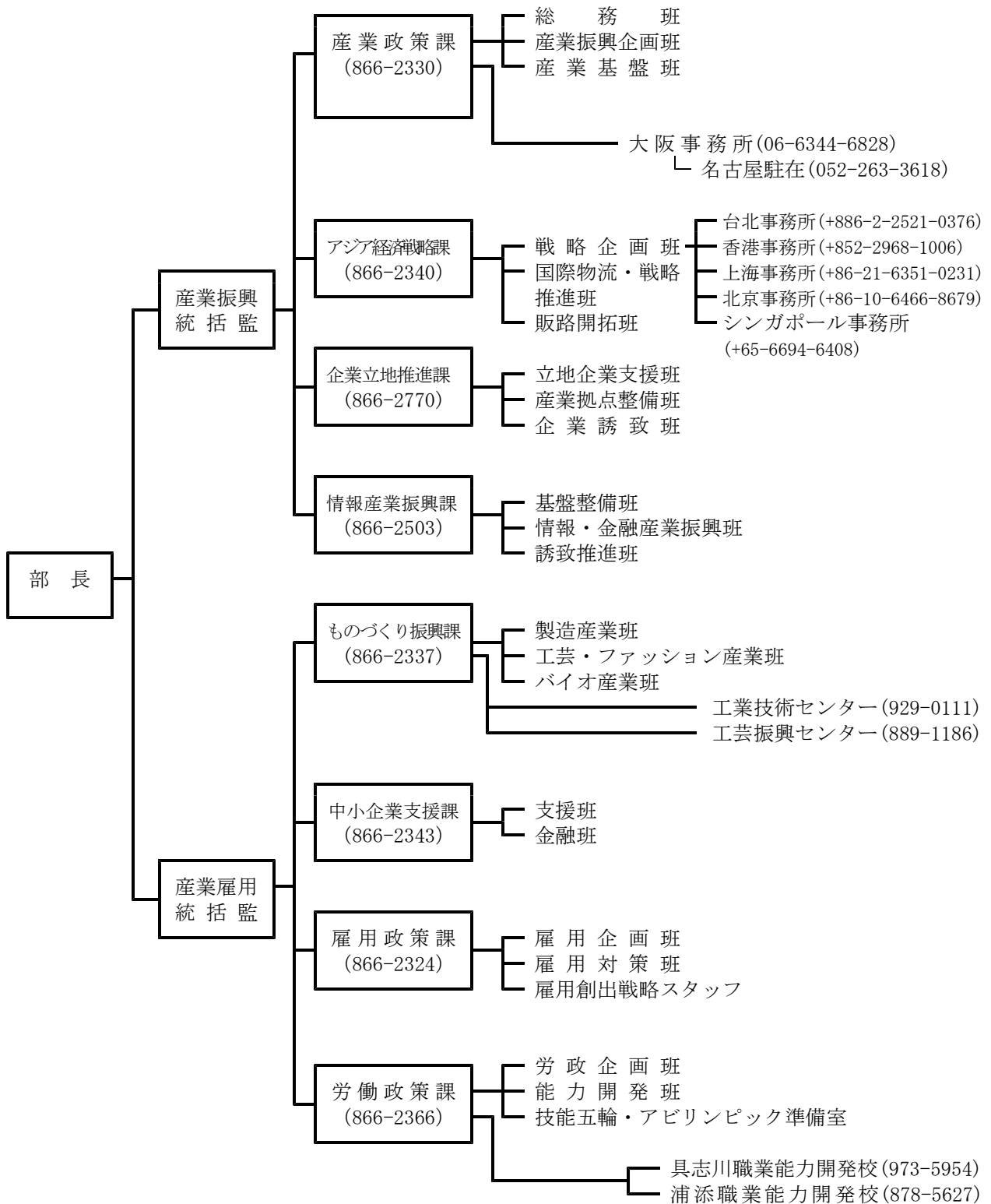
## 【Ⅱ】平成28年度商工労働部組織図等

# 1 商工労働部の組織図

平成28年4月1日現在

## (1) 本 庁

## (2) 出先機関等



## 2 各課の分掌事務

(本庁)

平成28年4月1日現在

課名	所 掌 事 務
産業 業 政 策 課	<p>(1) 産業振興対策の総合的企画及び調整に関すること(他部他課の所掌に属するものを除く。)</p> <p>(2) 産業振興基金に関すること。</p> <p>(3) 他部の所掌する産業振興施策との連携に関すること。</p> <p>(4) 公益財団法人沖縄県産業振興公社に関すること。</p> <p>(5) 大阪事務所に関すること。</p> <p>(6) 株式会社沖縄産業振興センターに関すること。</p> <p>(7) 地域産業の振興に関すること(他部他課の所掌に属するものを除く。)</p> <p>(8) 産業人材の育成に関すること(他部他課の所掌に属するものを除く。)</p> <p>(9) 産業財産権の普及奨励に関すること。</p> <p>(10) 新産業振興対策の企画及び調整に関すること。</p> <p>(11) 産学官共同研究の推進に関すること(他部他課の所掌に属するものを除く。)</p> <p>(12) 創造的中小企業創出支援事業に関すること(他部他課の所掌に属するものを除く。)</p> <p>(13) 技術移転の促進に関すること。</p> <p>(14) 砂利採取法(昭和43年法律第74号)及び採石法(昭和25年法律第291号)の施行に関すること(他部他課の所掌に属するものを除く。)</p> <p>(15) 鉱業権に関すること。</p> <p>(16) エネルギーに関する総合的対策に関すること。</p> <p>(17) 石油備蓄に関すること。</p> <p>(18) 電源立地に関すること。</p> <p>(19) 地下資源開発に関すること。</p> <p>(20) 沖縄電力株式会社その他関係団体に関すること(他部他課の所掌に属するものを除く。)</p> <p>(21) 工業用水に関すること。</p> <p>(22) 火薬類、高圧ガス、液化石油ガス及び電気用品等の取締りに関すること。</p> <p>(23) 電気工事士に関すること。</p>

課名	所 掌 事 務
産業政策課	<p>主管課</p> <p>(1) 部の所管行政の総合的企画及び調整に関すること。</p> <p>(2) 部の所管行政に係る実施計画の策定及び進行管理に関すること。</p> <p>(3) 部内調整会議の運営に関すること。</p> <p>(4) 部の予算、決算及び会計に関すること。</p> <p>(5) 部の所管行政に係る広報及び広聴に関すること。</p> <p>(6) 部の所属職員の人事手続、サービス、福利厚生及び事務能率に関すること。</p> <p>(7) 部の所属職員の給与及び手当に関すること。</p> <p>(8) 部に属する公印の保管に関すること。</p> <p>(9) 部に属する文書の收受、発送及び保管に関すること。</p> <p>(10) 部内各課の企画事務及び庶務的事務の総括に関すること。</p> <p>(11) 部に属する公有財産の管理の総括に関すること。</p> <p>(12) 前各号に掲げるもののほか、他課の所掌に属しない事務に関すること。</p>
アジア経済戦略課	<p>(1) アジア経済戦略構想の推進に関する総合的企画及び調整に関すること。</p> <p>(2) 国際物流拠点の形成及び推進に関する総合的企画及び調整に関すること（他部他課の所掌に属するものを除く。）。</p> <p>(3) 物流政策の推進に関すること（他部他課の所掌に属するものを除く。）。</p> <p>(4) 県産品の販路拡大に関すること（他部他課の所掌に属するものを除く。）。</p> <p>(5) 貿易の振興、促進及び情報収集に関すること。</p> <p>(6) 海外駐在に関すること（他部他課の所掌に属するものを除く。）。</p> <p>(7) 県内事業者等の海外展開の促進及び戦略構築に関すること。</p> <p>(8) 株式会社沖縄県物産公社に関すること。</p> <p>(9) 那覇空港貨物ターミナル株式会社に関すること。</p> <p>(10) その他国際物流の推進に関すること。</p>

課名	所 掌 事 務
も の づ く り 振 興 課	<ul style="list-style-type: none"> <li>(1) 工業振興及び工芸振興の総合的企画及び調整に関する事。</li> <li>(2) 県産品の優先使用促進に関する事。</li> <li>(3) 地場産業の振興対策に関する事。</li> <li>(4) 工業標準化に関する事。</li> <li>(5) 公益社団法人沖縄県工業連合会その他関係団体に関する事(他課の所掌に属するものを除く。)</li> <li>(6) 工業技術センターに関する事。</li> <li>(7) 工業技術支援対策の企画及び調整に関する事。</li> <li>(8) 沖縄健康バイオテクノロジー研究開発センターに関する事。</li> <li>(9) 沖縄バイオ産業振興センターに関する事。</li> <li>(10) 再資源化に関する事。</li> <li>(11) 工芸関係団体の指導育成に関する事。</li> <li>(12) 工芸産業振興審議会に関する事。</li> <li>(13) 工芸振興センターに関する事。</li> <li>(14) その他工業及び工芸の振興に関する事。</li> </ul>
中 小 企 業 支 援 課	<ul style="list-style-type: none"> <li>(1) 中小企業振興対策の総合的企画及び調整に関する事。</li> <li>(2) 中小企業の診断及び助言に関する事。</li> <li>(3) 中小企業の組織化支援及び育成に関する事。</li> <li>(4) 中小企業の各種講習及び研修等に関する事。</li> <li>(5) 中小企業における労働力の確保及び良好な雇用の機会の創出のための雇用管理の改善の促進に関する法律(平成3年法律第57号)に関する事(他課の所掌に属するものを除く。)</li> <li>(6) 中小企業による新事業活動の促進に関する事(他課の所掌に属するものを除く。)</li> <li>(7) 産業活力の再生及び産業活動の革新に関する特別措置法(平成11年法律第131号)に関する事。</li> <li>(8) 沖縄県中小企業支援センターに関する事。</li> <li>(9) 商工金融に関する事。</li> <li>(10) 商工会議所、商工会、中小企業団体中央会その他関係団体に関する事(他課の所掌に属するものを除く。)</li> <li>(11) 沖縄県信用保証協会に関する事。</li> <li>(12) 商業振興対策の総合的企画及び調整に関する事。</li> <li>(13) 商店街の活性化のための地域住民の需要に応じた事業活動の促進に関する法律(平成21年法律第80号)の施行に関する事。</li> <li>(14) 中小小売商業振興法(昭和48年法律第101号)の施行に関する事。</li> <li>(15) 小売商業調整特別措置法(昭和34年法律第155号)の施行に関する事。</li> <li>(16) 大規模小売店舗立地法(平成10年法律第91号)の施行に関する事(他部他課の所掌に属するものを除く。)</li> <li>(17) 中心市街地の活性化に関する法律(平成10年法律第92号)の施行に関する事(他部他課の所掌に属するものを除く。)</li> <li>(18) その他中小企業支援に関する事。</li> </ul>

課名	所 掌 事 務
企業立地推進課	<ul style="list-style-type: none"> <li>(1) 工場等の立地及び企業誘致の総合的企画及び調整に関する事。</li> <li>(2) 企業誘致の推進に関する事(他部他課の所掌に属するものを除く。)</li> <li>(3) 工場立地法(昭和34年法律第24号)に関する事。</li> <li>(4) 用地等立地条件の整備促進に関する事。</li> <li>(5) 産業高度化・事業革新促進地域に関する事。</li> <li>(6) 国際物流拠点産業集積地域制度に関する事。</li> <li>(7) 中城湾港新港開発計画の策定及び調整に関する事。</li> <li>(8) 中城湾港新港地区に係る公有水面埋立計画に関する事。</li> <li>(9) 中城湾港新港地区に係る土地利用計画に関する事。</li> <li>(10) 中城湾港新港背後地に係る企業立地基本計画に関する事。</li> <li>(11) 中城湾港新港背後地地域開発計画及び推進に関する事。</li> <li>(12) その他国際物流拠点産業集積地域、工業立地及び企業誘致に関する事。</li> </ul>
情報産業振興課	<ul style="list-style-type: none"> <li>(1) 情報通信及び関連する産業の振興に関する事。</li> <li>(2) 情報通信及び関連する産業の企業誘致に関する事。</li> <li>(3) 情報通信及び関連する産業の人材育成に関する事。</li> <li>(4) 情報通信及び関連する産業の基盤の整備促進に関する事。</li> <li>(5) 情報通信産業特別地区及び情報通信産業振興地域に関する事。</li> <li>(6) 金融業務に関連する産業の企業誘致に関する事。</li> </ul>
雇用政策課	<ul style="list-style-type: none"> <li>(1) 雇用施策の総合的企画及び調整に関する事。</li> <li>(2) 雇用情報の収集、分析及び広報に関する事。</li> <li>(3) 中小企業における労働力の確保及び良好な雇用の機会の創出のための雇用管理の改善の促進に関する法律に関する事(他課の所掌に属するものを除く。)</li> <li>(4) 介護労働者の雇用管理の改善等に関する法律(平成4年法律第63号)に関する事。</li> <li>(5) 県内及び県外における労働市場の開拓に関する事。</li> <li>(6) 職場適応訓練に関する事。</li> <li>(7) 高齢者及び心身障害者等の雇用促進に関する事。</li> <li>(8) 駐留軍関係離職者等対策協議会に関する事。</li> <li>(9) 産業と雇用の拡大に関する県民運動に関する事。</li> <li>(10) 総合就業支援拠点に関する事。</li> <li>(11) その他雇用施策に関する事。</li> </ul>

課名	所 掌 事 務
労働政策課	<ul style="list-style-type: none"> <li>(1) 労働行政の総合的企画及び調整に関する事。</li> <li>(2) 職業能力開発計画の策定及び推進に関する事。</li> <li>(3) 職業訓練生の援護措置に関する事。</li> <li>(4) 公共職業能力開発施設、沖縄県職業能力開発協会及び那覇地域職業訓練センターに関する事。</li> <li>(5) 事業主等の行う職業能力の開発及び向上の促進に関する事。</li> <li>(6) 認定職業訓練及び各種助成金に関する事。</li> <li>(7) 職業訓練指導員の試験、免許、指導等に関する事。</li> <li>(8) 職業能力開発審議会に関する事。</li> <li>(9) 技能検定及び技能振興策に関する事。</li> <li>(10) 第五十六回技能五輪全国大会及び第三十八回全国障害者技能競技大会の開催に関する事。</li> <li>(11) 労働組合並びに労働紛争の予防及び解決の促進に関する事。</li> <li>(12) 中小企業の労働環境の改善に関する事。</li> <li>(13) 労働教育に関する事。</li> <li>(14) 勤労青少年の福祉対策に関する事。</li> <li>(15) 仕事と生活の調和及び男女の雇用機会均等に関する事。</li> <li>(16) 労働金庫及び公益財団法人沖縄県労働者福祉基金協会その他労働福祉団体に関する事。</li> <li>(17) 駐留軍従業員及び一般財団法人沖縄駐留軍離職者対策センターに関する事。</li> <li>(18) 労働委員会に関する事。</li> <li>(19) 労使関係の指導及び労働事情の調査に関する事。</li> <li>(20) 女性の就業に係る相談等に関する事。</li> <li>(21) 前各号に掲げるもののほか、労働行政に関する事。</li> </ul>

(出先機関)

課名	所 掌 事 務
大阪事務所	<ul style="list-style-type: none"> <li>(1) 物産の紹介及びあっせん並びに販路拡張に関すること。</li> <li>(2) 観光の宣伝及び紹介に関すること。</li> <li>(3) 企業誘致及び産業開発に関する調査及び情報の収集並びにその促進に関すること。</li> <li>(4) 関係団体等との連絡に関すること。</li> <li>(5) 県行政の推進に必要な情報及び資料の収集に関すること。</li> <li>(6) 県出身海外移住者等の相談等に関すること。</li> <li>(7) 県外就職に関する情報の収集、職場定着指導等に関すること。</li> <li>(8) 庶務に関すること。</li> </ul>
工業技術センター	<ul style="list-style-type: none"> <li>(1) 技術支援及び研究開発の企画及び調整に関すること。</li> <li>(2) 技術支援及び研究開発業務の広報に関すること。</li> <li>(3) 工業技術情報の収集、保管及び提供に関すること。</li> <li>(4) 工業技術の支援及び研修に関すること。</li> <li>(5) 工業技術に係る交流会、講習会、展示会等の企画運営に関すること。</li> <li>(6) 工業原材料及び製品の試験及び分析に関すること。</li> <li>(7) 日本工業規格に係る依頼試験に関すること。</li> <li>(8) 設備機器の外部使用許可に関すること。</li> <li>(9) 環境化学の研究開発に関すること。</li> <li>(10) 資源化学の研究開発に関すること。</li> <li>(11) 醸造の研究開発に関すること。</li> <li>(12) 食品加工の研究開発に関すること。</li> <li>(13) 食品資源の研究開発に関すること。</li> <li>(14) セラミックスの研究開発に関すること。</li> <li>(15) 無機材料の研究開発に関すること。</li> <li>(16) 金属加工の研究開発に関すること。</li> <li>(17) 金属化学の研究開発に関すること。</li> <li>(18) 機械電子の研究開発に関すること。</li> <li>(19) エンジニアリングの研究開発に関すること。</li> <li>(20) 工業デザインの研究開発に関すること。</li> <li>(21) 工業技術交流センターの管理に関すること。</li> <li>(22) その他工業技術の技術支援及び研究開発に関すること。</li> <li>(23) 庶務に関すること。</li> </ul>



課名	所 掌 事 務
工芸振興センター	<ul style="list-style-type: none"> <li>(1) 工芸に関する技術者の育成に関する事。</li> <li>(2) 工芸に関する技術支援に関する事。</li> <li>(3) 工芸に関する製品開発の支援及び原材料等の調査分析に関する事。</li> <li>(4) その他工芸の振興に関する事。</li> <li>(5) 庶務に関する事。</li> </ul>
具志川・浦添職業能力開発校	<ul style="list-style-type: none"> <li>(1) 訓練生の募集及び広報活動に関する事。</li> <li>(2) 訓練生の入校、退校及び修了に関する事。</li> <li>(3) 訓練生の健康管理及び福利厚生に関する事。</li> <li>(4) 職業訓練の計画及び実施に関する事。</li> <li>(5) 訓練教程の整備に関する事。</li> <li>(6) 訓練生の選考及び就職のあっせん等についての連絡調整に関する事。</li> <li>(7) 訓練生の生活活動に関する事。</li> <li>(8) 訓練技術の改善に関する事。</li> <li>(9) 公共職業能力開発施設以外の行う職業訓練についての助言及び援助に関する事。</li> <li>(10) その他職業訓練に関する事。</li> <li>(11) 庶務に関する事。</li> </ul>