

昭和 5 7 年度技術改良試験報告

当 真 嗣 誠

1. 課 題 名

中層の曳縄釣技術改良試験

2. 要 約

- ① 浜口式トローリング方式による中層曳と自動釣機の性能試験を実施した。
- ② 自動釣機は浜口計器工業㈱のハマリール（油圧式）を使用
- ③ 自動釣機は2トン階層の漁船でも操業が可能であることは確認された。しかし、なお小型軽量化と機能アップを図る必要がある。
- ④ 漁具の最先端には1 2.5 kgの鉛玉を取付けたために漁具の曳航状態は若干弧を描くように弓状に曲った形で操業されたものと考えられる。
- ⑤ 道糸は径2.5 mmのステンワイヤを使用し、擬餌針はビニール製のイカ型とタコ型（8～10個）で釣獲試験を実施したが漁獲成果は得られなかった。
- ⑥ 海水透明度の高い海域では道糸と技縄については魚に目だちにくい漁具の選択が望ましい処であるが今回使用した様なステンワイヤと鉛玉については検討要する。
- ⑦ 操業中における漁具の深度は船速によって浮沈するが今回の場合は15 m間隔で10本の技縄が結着されており、その曳航深度は道糸の長さ投縄角度から観察しておよそ、最初の擬餌針は2 m～10 mで中間が4 m～35 m最後の擬餌針は8 m～60 m程度であろうと推察した。

3. 目 的

本県における曳縄釣漁業は一部の専門者を除けば時期的に刺網、底延縄一本釣などと兼業として操業するのが多い。操業形態は殆んどが表層曳であり、対象魚種はクロカワカジキ、サワラ、カツオ、マグロ類が主体となっている。これ等は底魚類に比較すれば資源的にもゆとりがあると云われながらも曳縄釣による生産は本県総漁獲生産の僅か1～2%程度を占めているに過ぎず低利用資源の感が強くマグロ類を対象にした中層曳漁法の開発と洄遊性浮魚資源の有効利用を図る必要がある。

4. 材料及び方法

(1) 材 料

- ア 浜口計器工業㈱が開発した中層用曳縄釣具一組
- イ 自動釣機ハマリール（油圧式）1基

(2) 操業の方法

久米島漁協所属の2.9トン型漁船を用船して午前5時頃出港し久米島の北東方から東方海域の10～13海里沖合一帯で直線又はジグザグに曳航しかつ船速も適宜加減（2.5～7ノット

程度)し、なお、海鳥群の動向を追跡するような形で午後6時頃まで操業した。

5. 結 果

早朝の時間帯には海鳥の群も多くカツオ、マグロ類の洄遊があるものと期待したが擬餌針に対する当りが悪く、いい結果は得られなかった。

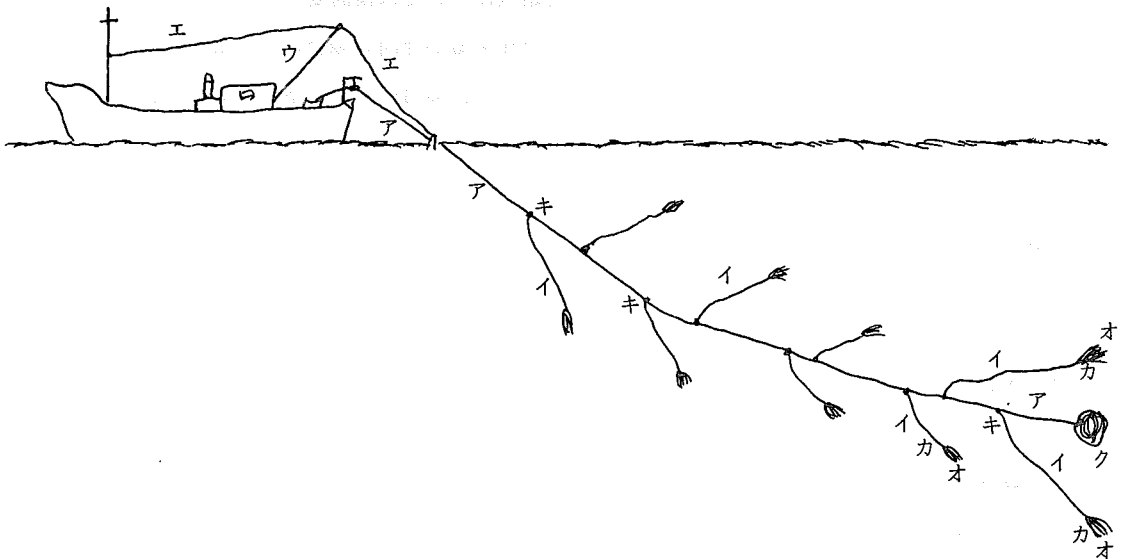
6. 考 察

浜口計器工業㈱が開発した漁具一組を使って釣獲試験を実施したが漁獲成果が得られるまま終了してしまっ。その原因については適切な判断はしがたい面もあるがおよそ次のようなことが考えられる。

ア ステンワイヤと漁具先端の鉛玉は曳航中水泡や水中音が若干生じているものと想定されるがこれが透明度の高い沖縄の海域では魚の誘導を阻害する要因になったものと考えられるので究明する必要がある。

イ 本土と沖縄近海の漁場環境を単純に比較した場合沖縄は透明度は高く、プランクトンやその他の天然餌料の分布量は大変少いと云われており、釣具全般についての改善工夫が望まれる。

ウ 自動釣機の操作は簡単であるが対象魚種は中層のマグロ類の他に上層を遊泳するカジキ等の大物釣にも活用出来る自動釣機の小型軽量化の開発と機能アップを図る必要がある。



名 称	材 質	規 格 寸 法	数 量	符 号	備 考
道 糸	ス テ ン レ ス	φ 2.5 mm 250 m	1	ア	浜口計器㈱製品
枝 糸	ナ イ ロ ン	120号~200号	8~10	イ	〃
張 出 竿	グ ラ ス フ ェ イ バ ー	φ 8 cm 7 cm	1	ウ	〃
張 網	ポ リ エ チ レ ン	φ 5 mm	1	エ	補強網
釣 針	網	30~40号	8~10	オ	2本針
擬 餌	ビ ニ ー ル	17 cm~30 cm	8~10	カ	イカ、タコ型
スナップサルカン	ス テ ン レ ス	L型	8~10	キ	高品質
オ モ リ	ナ マ リ	12.5 kg	1	ク	

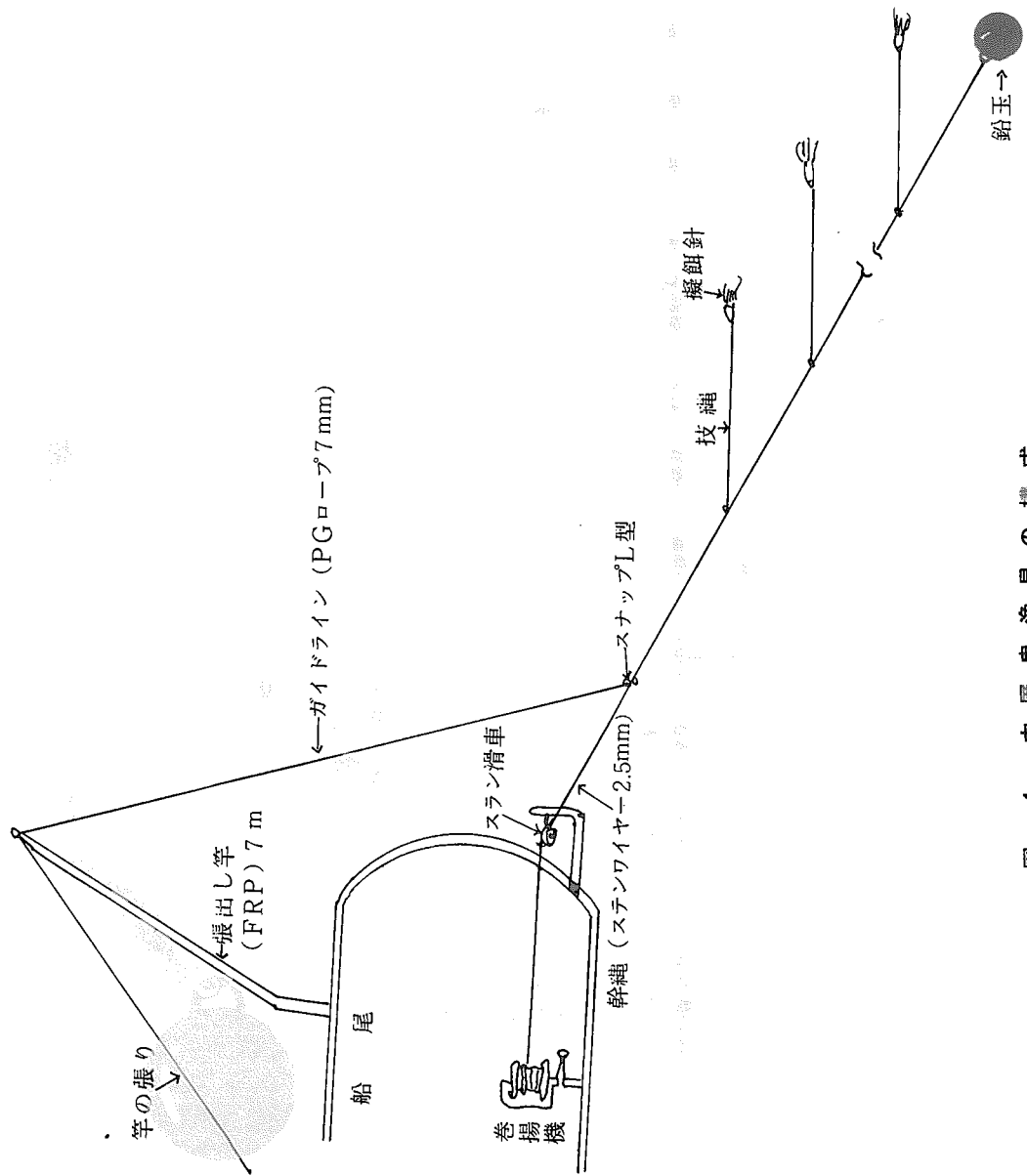


図-1 中層曳漁具の構成

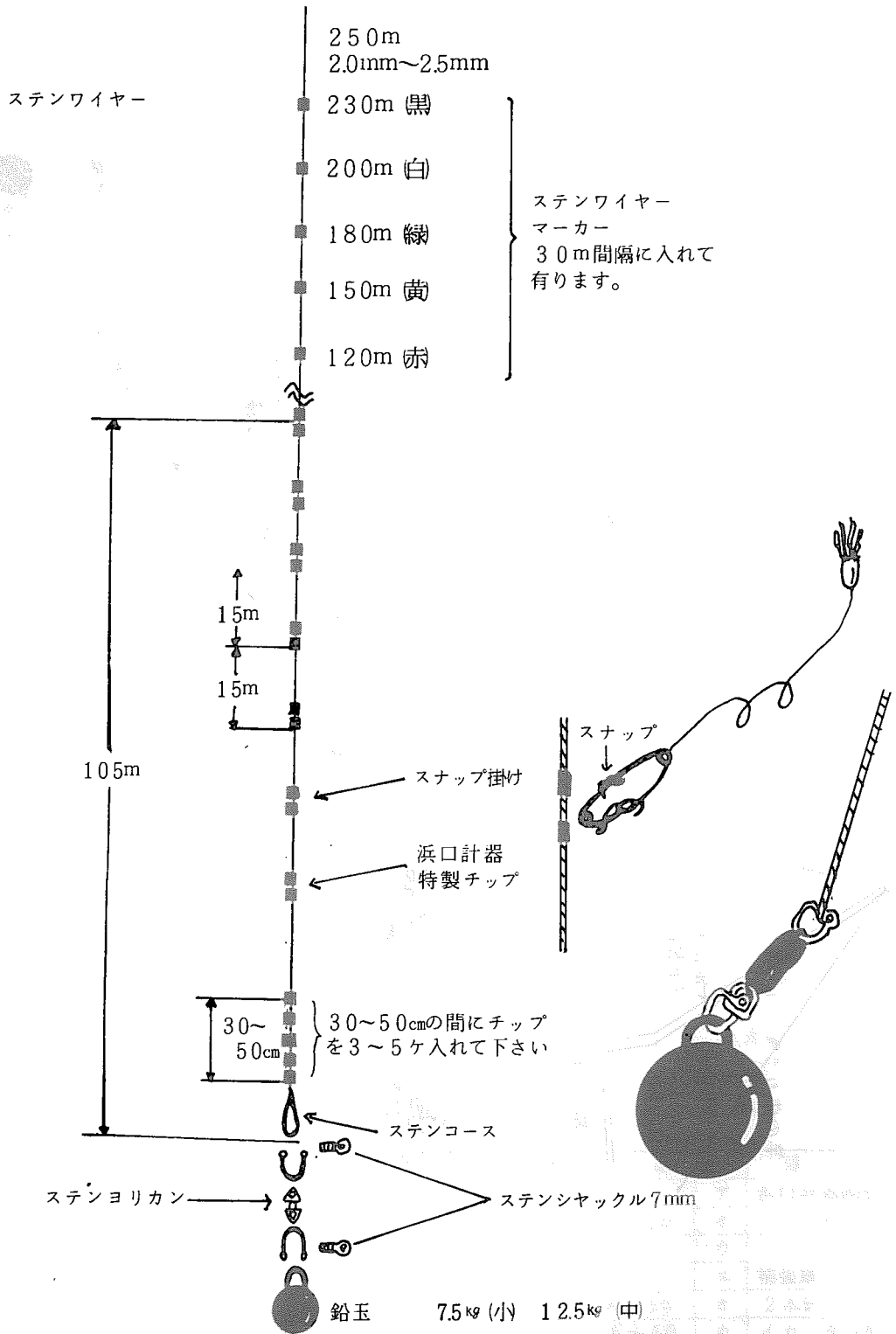


図-2 幹繩、技繩、沈子の構成

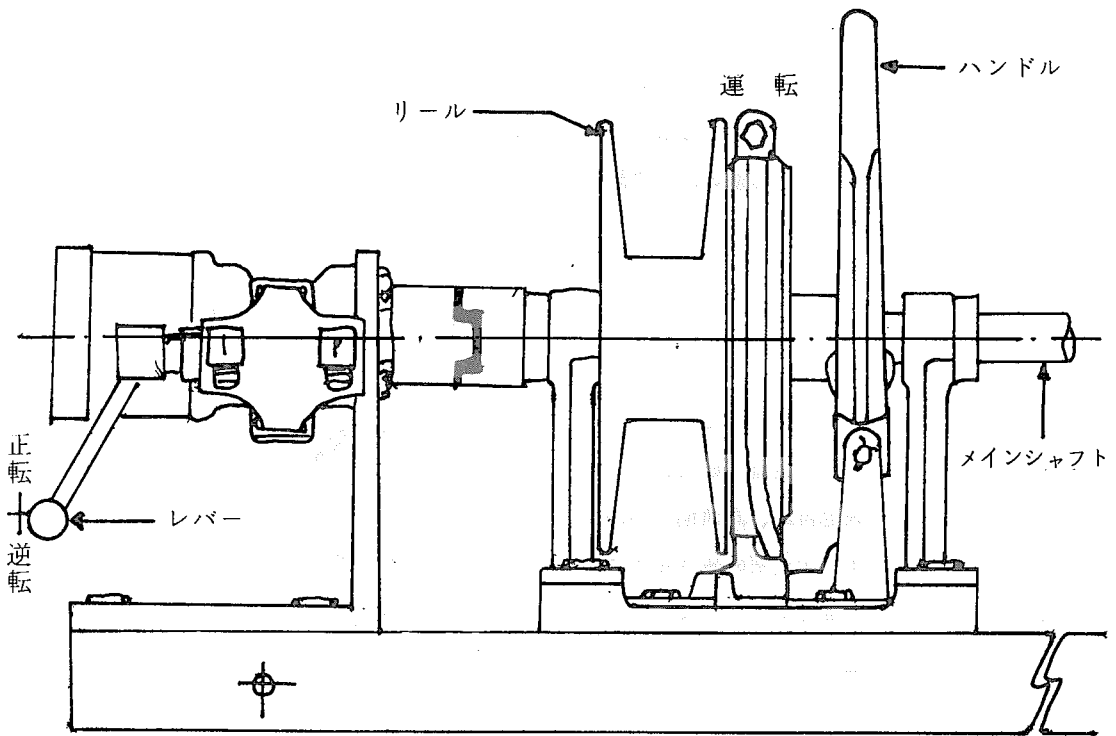


図-3 自動釣機 (ハマリール)