

## 6 アオリイカの生態調査

アオリイカは、名蔵湾保護水面事業の最も重要な増殖対象魚種であり、その資源の保護増大を計る目的で、アオリイカの生態調査、種苗生産及び放流試験の調査研究課題を設定した。

### 1) 産卵時期、場所及び付着基質

アオリイカの産卵は、アジモ場、ガラモ場、サンゴ礁の浅海域で行なわれ、また、定置網や刺網などの漁網にも産卵することが知られている。八重山でも同様なことが何回も観察されている。調査は、名蔵湾保護水面内と川平湾に、毎月1回、2～5株の産卵巣(ススキ)を投入し、産卵状況を観察した。併せて、他の浅海域の調査も行なった。調査結果を表8に示した。

表8 アオリイカ産卵状況

A:産卵巣、M:モ場、B:エダサンゴ、T:テーブルサンゴ、S:ホンダワラ、G:刺網

N<sub>1</sub>:名蔵湾保護水面、N<sub>2</sub>:名蔵湾ケーラ崎、N<sub>3</sub>:名蔵湾クウドウ地先、K<sub>1</sub>:川平湾、K<sub>2</sub>:観音崎

年	月	2	3	4	5	6	7	8	9	10
1975		K <sub>2</sub> -M					K <sub>1</sub> -A, B, G	K <sub>1</sub> -A	K <sub>1</sub> -A	K <sub>1</sub> -A
1976				K <sub>1</sub> -A, B	K <sub>1</sub> -A	K <sub>1</sub> -A	K <sub>1</sub> -A, K <sub>2</sub> -S N <sub>1</sub> -A, N <sub>3</sub> -T	N <sub>1</sub> -A		
1977		K <sub>1</sub> -B	K <sub>1</sub> -A, B					N <sub>2</sub> -M		

表に示されるように、アオリイカの産卵時期は2月下旬より10月までの期間で、7～8月が最も多く産卵が観察された。産卵が確認された場所は、上述した浅海域の潮流がゆるやかな海域であった。産卵付着は、エダサンゴの根部、アジモ場のリュキュウスガモ葉部、ガラモ場のホンダワラ Sp. の上部、テーブルサンゴの下面、ススキ(産卵巣)の茎葉部などに観察された。特にススキの茎葉部には、アオリイカが良く産卵し、産卵巣として適している。

### 2) 産卵数及びふ化稚仔

アオリイカの産卵数及びふ化稚仔の状況を知るために、採卵を行ない、1卵塊中の卵のう数と卵数を測定した。測定後、卵は流水池に吊り下げてふ化させた。ふ化稚仔は毎朝取り上げ、10%ホルマリン固定後、背套長、頭径、重量を測定した。結果を表9、10と図6に示した。

表9 アオリイカの1卵塊中の卵のう数、卵数とふ化稚仔の大きさ(1976)

産卵月日	ふ化初日	卵のう数	1卵のう中の卵数		卵数	ふ化稚仔		
			平均	範囲		背套長mm	頭径mm	重量g
(4月)	5月10日	55	4.4	3~5	241	6.4	3.0	0.039
(5月)	6月4日	48	4.3	3~5	206	6.4	2.9	0.037
(7月)	7月28日	43	2.3	2~3	101			
7月10日	7月29日	30	2.3	2~3	68	5.9	3.0	0.031

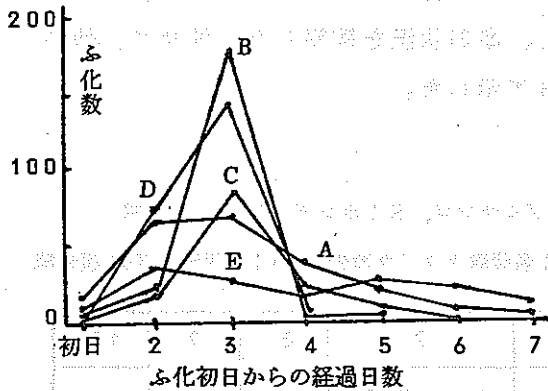


図6 アオリイカのふ化状況(1976)

図表に示されるように、アオリイカの1卵塊中の卵のう数及び卵数、1卵のう中の卵数は、産卵初期が最も多く、月の経過と共に減少している。ふ化稚仔の大きさも同様な傾向を示している。なお、アオリイカの産卵量の季節変動や、親イカが1度に1卵塊を産むのか、または、2卵塊以上産卵するのかについては、調査検討できなかった。ふ化状況は、ふ化初日から1週間以内に全部ふ化し、特に3日目にピークが見られた。アオリイカは夜間にふ化した。ふ化率は、1例を除いて95%以上の高率を示した。ふ化日数は、産卵月日が確認できた1例(7月10日)では19~22日でふ化した。ふ化種仔の無摂餌状態における生存日数の試験を2池、50尾ずつで行なった結果(図7)、ふ化稚仔は、ふ化当日は元気に表層を泳ぐが、経過日数とともに中、

表10 アオリイカのふ化状況(1976)

	ふ化月日	ふ化数	卵数	ふ化率%
A	5.10	237	241	98.8
B	6.4	205	206	99.5
C	6.5	121	189	64.0
D	6.5	278	288	96.5
E	6.29	66	68	97.1

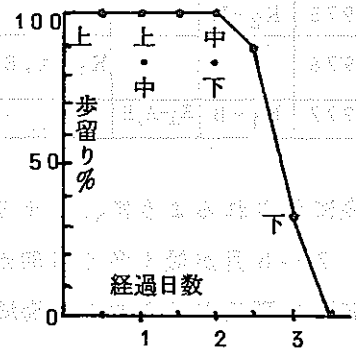


図7 無摂餌生存歩留り  
上、中、下は遊泳層を示す

下層に落ち、元気がなくなり2日目の夕方から死に始め、3日目の夕方には全部斃死した。この試験結果は、ふ化稚仔の未熟ふ化や摂餌状態を知る事に利用できる。

### 3) 種苗生産試験

アオリイカの種苗生産については、これまでに本県水試、その他の試験研究機関において研究され、試験的には成功している。問題点としては、アオリイカが主に動きまわる生餌を摂餌するため、大量種苗生産は困難であるとされる。当試験では、夜間に集魚燈を用い、天然餌料を集めて給餌する方式で種苗生産を行なう計画を立てた。

保護水面内の蓄養施設を利用して、種苗生産試験を行なった。昭和50年度は、試験開始直後の台風接近により、網や集魚燈の破損、卵の逸散などで試験を断念した。昭和51年度は、5月上旬の試験では、生簀が片面沈没し、ふ化稚仔が逃亡したので試験を打ち切った。5月下旬より、再度、生簀ワクの構造を変え、試験を行なった結果を報告する。

方法 生簀は図8の様に作り、中央水面下約20cmに集魚燈(40W)を吊り下げた。集魚燈は、自動点滅装置により夜間点燈するようにした。生簀の固定は、四隅よりロープで蓄養施設につなぎ、潮の干満によって上下でき、しかも、風下側とぶつからないようにした。採卵は、川平湾の産卵巣に産み付けられた卵を、SCUBAを用いて、ススキの茎より卵塊をはずし、タモ網に入れ、舟上のプラかごに移し試験場に持ち帰った。場内で卵のう数を数えながら、海水を $\frac{1}{4}$ 程入れた大型ふた付きポリバケツに移し、車と舟を用いて輸送し、アオリイカ卵をあらかじめ用意した生簀に収容した。採卵から生簀収容までの所要時間は約2時間であった。輸送中、種仔がわずかばかりふ出した。アオリイカ卵の生簀収容当夜から集魚燈が点燈するようにし、以後、2~3日毎に観察を行なった。併せて、生簀網の汚れ具合によって随時網のゴミ落しを行なった。使用した生簀網は、最初1mm目、2.7m角、サランネット網、次に3mm目、3m角、モジ網、次いで8mm目、2m角、クレモナ網と、成長に応じて網変えを行なった。成長及び生存尾数の測定は、網変え時に行なった。集魚燈に集まるプランクトンの調査は、生簀内の集魚燈とは別に、集魚燈を吊り下げ、点燈後1時間後に、3m直下よりプランクトンネットを集魚燈ごと引き上げた。

結果 アオリイカの川平湾における採卵は、卵のう数約260個、1卵のうち卵数は4.3個で、採卵数は約1120個と計算される。試験経過及び結

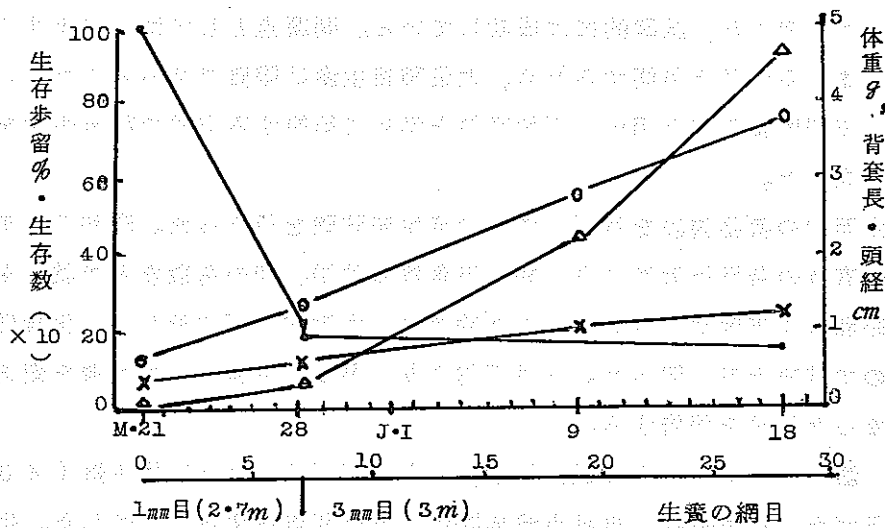


図9. アオリイカの種苗生産, 成長と歩留り (1976)

○: 生存歩留り, 生存数      △; 体重

●: 背套長,      x; 頭経

成長式 (t は経過日数)

背套長  $L_1 = t/8.9 + 0.64$

頭経  $L_2 = t/27 + 0.30$

果は、図8に示したように、卵は5月21日にはほとんどふ化し、アオリイカ稚仔が群泳しているのが観察された。稚仔の収容尾数は、輸送中のふ化とその及ぼす影響を考慮して、健全なふ化率を90%と見積れば、網生簀内アオリイカ収容稚仔数は約1,000尾と推定される。稚仔の大きさは、前述の同月の大きさで計算した。1週間後の5月28日に1mm目生簀網を、3mm目網に変え、同時に生存尾数を数えた。網変えの際、不慣れのため36尾死なせてしまった。残尾数は201尾、稚仔の大きさは、背套長1.34cm、頭径0.57cm、体重0.31gであった。20日後の6月9日に5尾採集し測定した。稚仔の大きさは、背套長2.8cm、頭径1.0cm、体重2.2gであった。28日後に再度8mm目生簀へ網変えを行なった。その時の生存尾数は154尾、背套長3.8cm、頭径1.4cm、体重4.6gの大きさに成長した。この時の幼イカは、動きが早く生簀内を上下左右に群泳した。以後成体まで飼育し、成長測定を行なう予定であったが、6月25日の観察で、生簀網の縫目がほぐれ、穴が開いて幼イカは逃亡し生簀内にいなかったため、試験を打ち切った。ふ化から6月25日の約1カ月の成長は、背套長、頭径については直線的成長を示し、背套長の成長式は、背套長 =  $t/8.9 + 0.64$  (tは経過日数) の一次式で表わされる。期間中の生存歩留りは、網変え時の斃死と測定用個体数を差し引くと約20%になる。

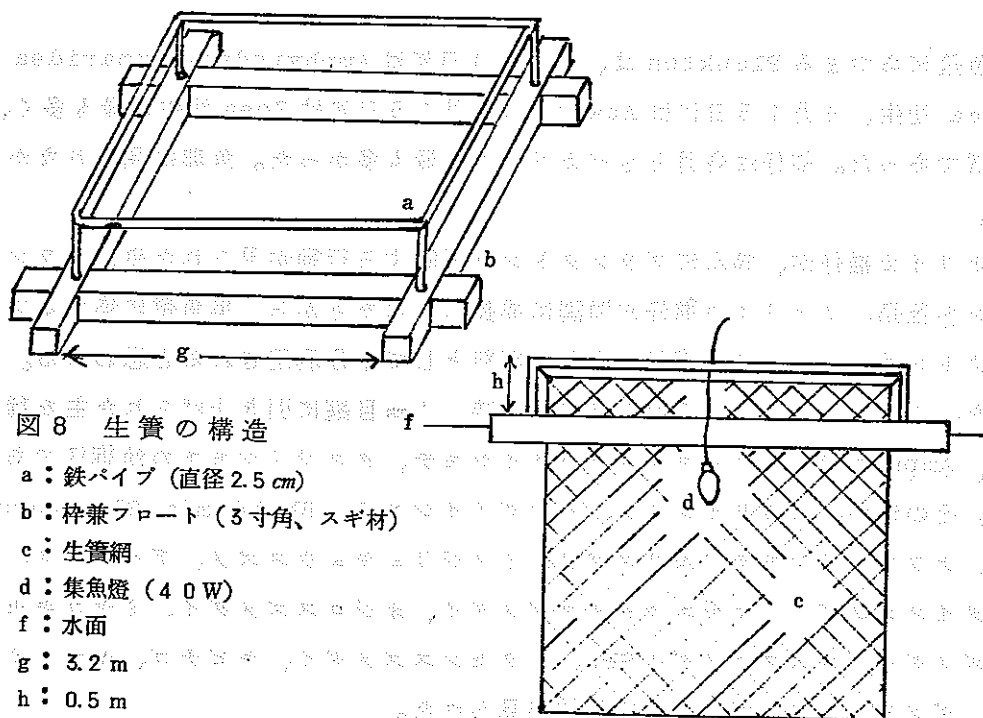


図8 生簀の構造

- a: 鉄パイプ (直径2.5cm)
- b: 桝兼フロート (3寸角、スギ材)
- c: 生簀網
- d: 集魚燈 (40W)
- f: 水面
- g: 3.2m
- h: 0.5m

集魚燈に集まったプランクトンを表11に示した。(Planktonは伊野波盛仁氏、卵稚仔は喜屋武俊彦氏(沖水試)に分類を御願した。)

表11 集魚燈に集まるプランクトン(1976年、名蔵湾、3m垂直引き)  
Plankton、CCC:60%以上、CC:非常に多い(38~59%)、C:多い(23~37%)、+:普通(11~22%)、r:少ない(5~10%)、rr:稀(4%以下) 卵稚仔魚:尾数

Plankton	月 日			卵、稚仔魚	月 日		
	5.14	6.15	7.15		5.14	6.15	7.15
Sagitta SP.	rr		rr	バカジャコ	14	75	129
Labidocera	rr	CC	r	トウゴロウイワシ科II	3		
Acartia	rr	+	r	クモハゼ科	1		1
Oithona			rr	スズメダイ科	1		
Mysidacea		rr	+	ニシン科	3	8	
Gammaridea	CCC	+	r	スズメダイ科IV		3	
Polychaeta	r	r	+	ヒメジ科		8	1
Zoea	C	r	CC	ギンボ亜目		10	1
Mysis	rr	+	+	ヘゼ亜目		79	
Megalopa			rr	テンジクダイ科			1
Alima	rr	rr	rr	クモハゼ科			1
沈澱量(48 hrs) CC	73	32	21				

集魚燈にあつまるPlanktonは、5月14日にはAmphypodaのGammarideaとZoea幼生、6月15日にはAcartia、7月15日にはZoea幼生が最も多く、優占種であった。稚仔は各月ともバカジャコが最も多かつた。魚卵は見られなかつた。

アオリイカ稚仔が、盛んにプランクトンを摂餌する行動が見られた事、プランクトンの種類、アオリイカ稚仔が順調に成長した事などから、集魚燈に集まるプランクトンは、アオリイカ稚仔の有効な餌料として十分利用されると思われる。

また、1回目の網変え(5月28日)の時、1mm目網に引き上げられた主な種類は、Amphypodaとリュキュウヤライイシモチ、タスジイシモチの幼稚仔であった。その他に、ヒカリイシモチ、バンダイイシモチ、Rhabdamia SP., Apogon SP., ナワモトイシモチ、ルリスズメ、ミスジリュキュウスズメ、デバスズメ、ネツタイスズメダイ、ニセネツタイスズメダイ、オジロスズメダイ、ミヤコキセンズメダイ、ネズズメダイ SP., ハクセンズメダイ、キビナゴ、ヤマトミズン、ダツ SP., アイゴなどの幼稚仔が見られた。