

7. 海中での中間育成試験試験

1) 目的

現在は、陸上水槽での中間育成技術を開発しているが、今後、種苗量産の進展とともに海中での中間育成も必要になってくると考えられる。そこで、5～10mm種苗の1年後の生残率が20～30%と好成績をあげているサラサバテイラ（タカセガイ）の中間育成礁を利用して海中での育成を試みた。

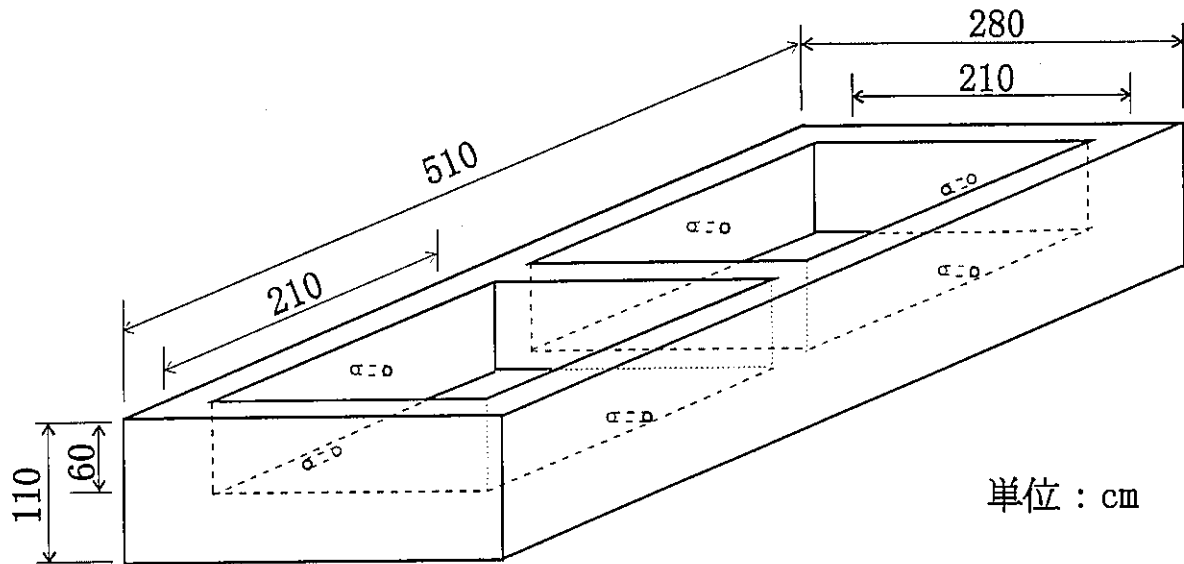
2) 材料と方法

試験に使用した中間育成礁は、恩納村屋嘉田原地先に設置されており、1基の大きさが280×510×110（cm）で210×210×60（cm）の升が2個作られている（図II-6）。升の底には、シェルターと餌料藻類の生育基盤を兼ねたFRP製のグレーチングが敷かれている。グレーチングは漂砂が沈積しないように、升の底からやや離して設置されている。育成礁は干潮時には干出し、升の中層と底層に設けられた排水孔から中の海水が流出して升は空になるように設計されている。これは、砂の沈積と、捕食生物の生息を防止するためのものである。今回試験に使用したのは、2基（4升）である。

1996年11月26日に、今年度生産した平均殻高8.0mm（6.0～12.8mm）の人工種苗を育成礁に放養した。放養数は1基には1升当たり2,000個体、他の1基には1升当たり1,000個体で、合計6,000個体であった。また、後者には平均殻幅9.0mm（4.1～17.2mm）のタカセガイを1升当たり1,000個体入れ、ヤコウガイとタカセガイの比較ができるようにした。

3) 結果

生残率・成長量・逸散等の調査は放養後、6ヶ月・1年経過時の1997年5月と11月に全数取り上げにより実施する予定である。



図II-6 試験に使用した育成礁