

場とほぼ同様な傾向を示した。しかしながら図1と比べて推察できるように、A池においては7月以降の産卵数は大きく乱れ、B池においても予想される産卵数を下回っている。これは7月以降に、親スッポンの摂餌量の低下が悪影響を及ぼし、結果的に産卵数の低下となったと考えられる。(親スッポンの1日当りの摂餌量は、4~7月上旬まで、A、B池共に体重の10%摂餌したが、7月中旬以後急に餌食いが悪くなり、特にA池ではひどく以前の半分以下の投餌でも餌を残す日が続いた。原因は7月に購入した冷凍トビウオの悪変(乾燥し、チョッパーで粉碎してもカス状物が多い)による影響と考えられ、以後両池共配合飼料のみ投餌した。摂餌量は両池とも練り重量にして体重の5%であった。9月には正常な冷凍アジ類が入手でき、再び魚肉を混合して与えると摂餌量は漸次増加し、10月中旬には従来の量摂餌するようになった。)表2に示されるように、年間の産卵数はA池が1831個、B池が1192個で、1回当りの産卵数は両池共約15個である。

1頭当りの年間の産卵回数は、今回の試験結果では前述したように順調に産卵が行なわれず、4~4.4回であった。しかし、A区において順調に産卵が行なわれIスッポン養殖場と同様な傾向を示すと仮定して、産卵回数を計算すると、1頭当りの年間の産卵回数は7~8回程度と思われる。

受精率は図2に示されるように、親の雌雄比が一定の場合でも、大きな季節変動を示し、両池共6、7月に80%以上のピークとなり、その後で低下する。年間の平均受精率はA池が72.9%、B池が74.1%となった。

(2) ふ卵器の実用化試験

ふ卵器を用いたふ化技術の確立を目指し、昭和47年度よりふ化試験を継続してきた。今年度は、ふ卵器の大型化による大量種苗ふ化技術の確立と実用化を目的とした。

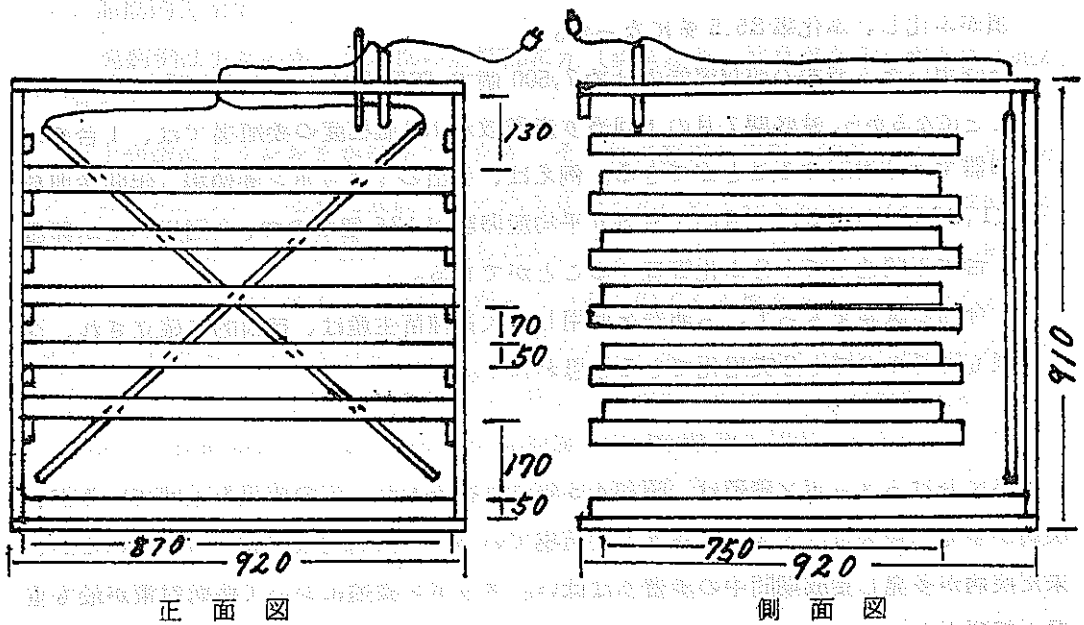
イ、方法

大型ふ卵器(図3)を作製し、その中で卵棚の砂床上に卵を露出したまま並べ、ふ化を行なった。卵は前記調査で、7月17日~8月19日(A、B池)に採卵した受精卵を用いてふ化率を調べた。器内温度は33℃に調整し、期間中、卵が乾燥しないように砂床表面まで水に浸る程度に適時散水した。また、最下部の水を張ったふ化稚亀受皿に落ち込んだふ化稚亀は、毎朝稚亀池に移した。

ロ、結果及び考察

表3 大型ふ卵器によるふ化試験結果

採卵月日	受精卵数	ふ化数	ふ化率(%)
7.19~8.19	832	711	85.5



正面図

側面図

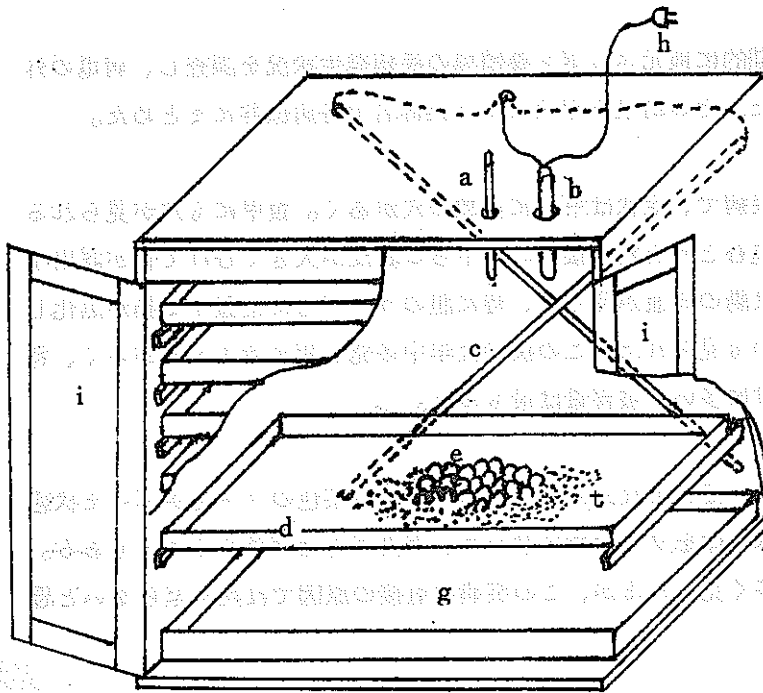


図3、ふ卵器の構造 (920×920×910 mm)

a、棒状温度計 b、バイメタル c、ヒーター2本 (100 V、200 W)
 d、卵棚 (5段引き出し式、1段1500個) e、スポンの卵 f、砂床 g、ふ化
 稚亀受け皿 h、電源プラグ i、前開きドア (透明プラスチック板使用) 骨組み2 cm
 厚板、外張り1分ベニヤ板、内張りトタン板 d及びg平トタン内張り水槽