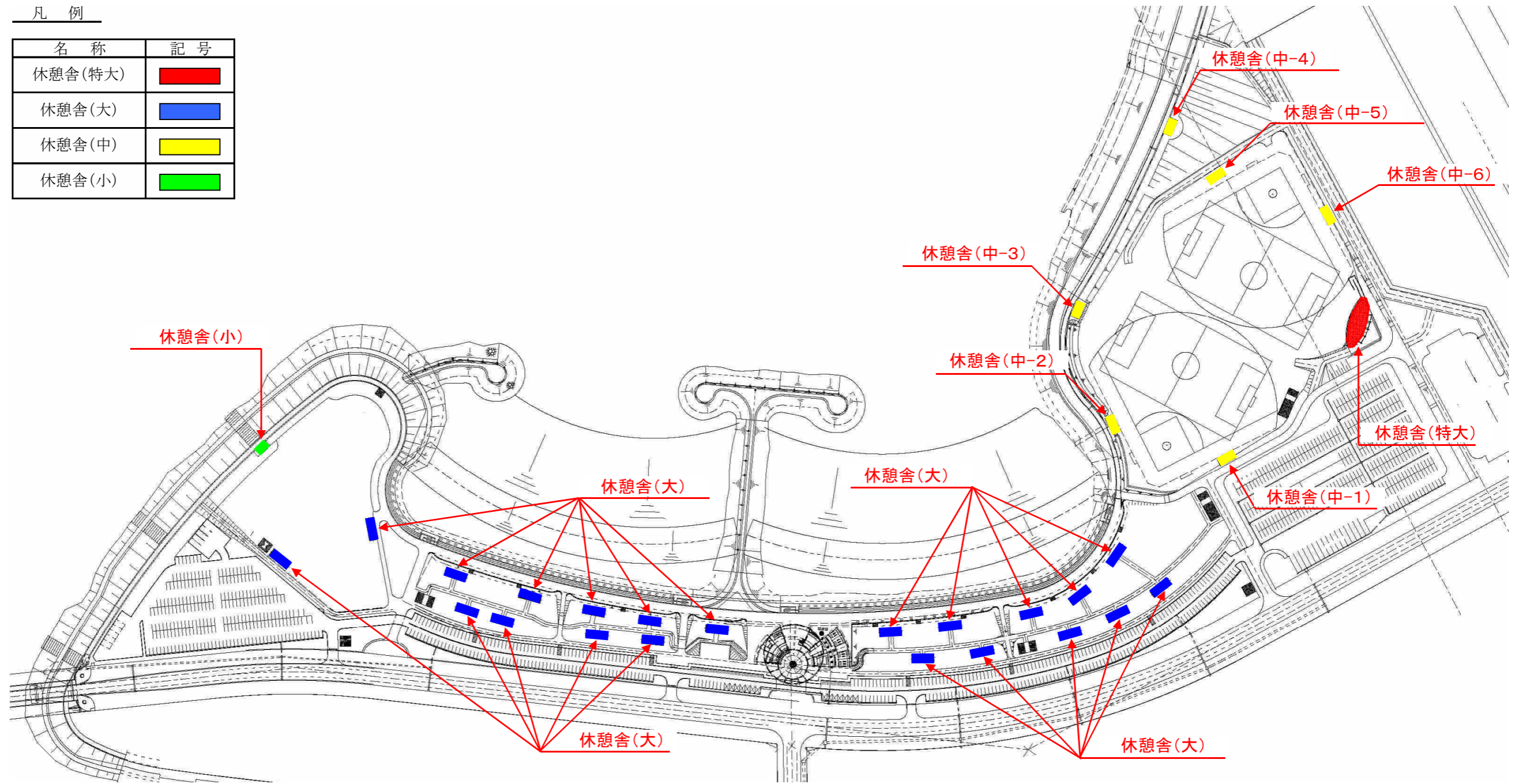


# 休養施設配置図（建築物）

凡例

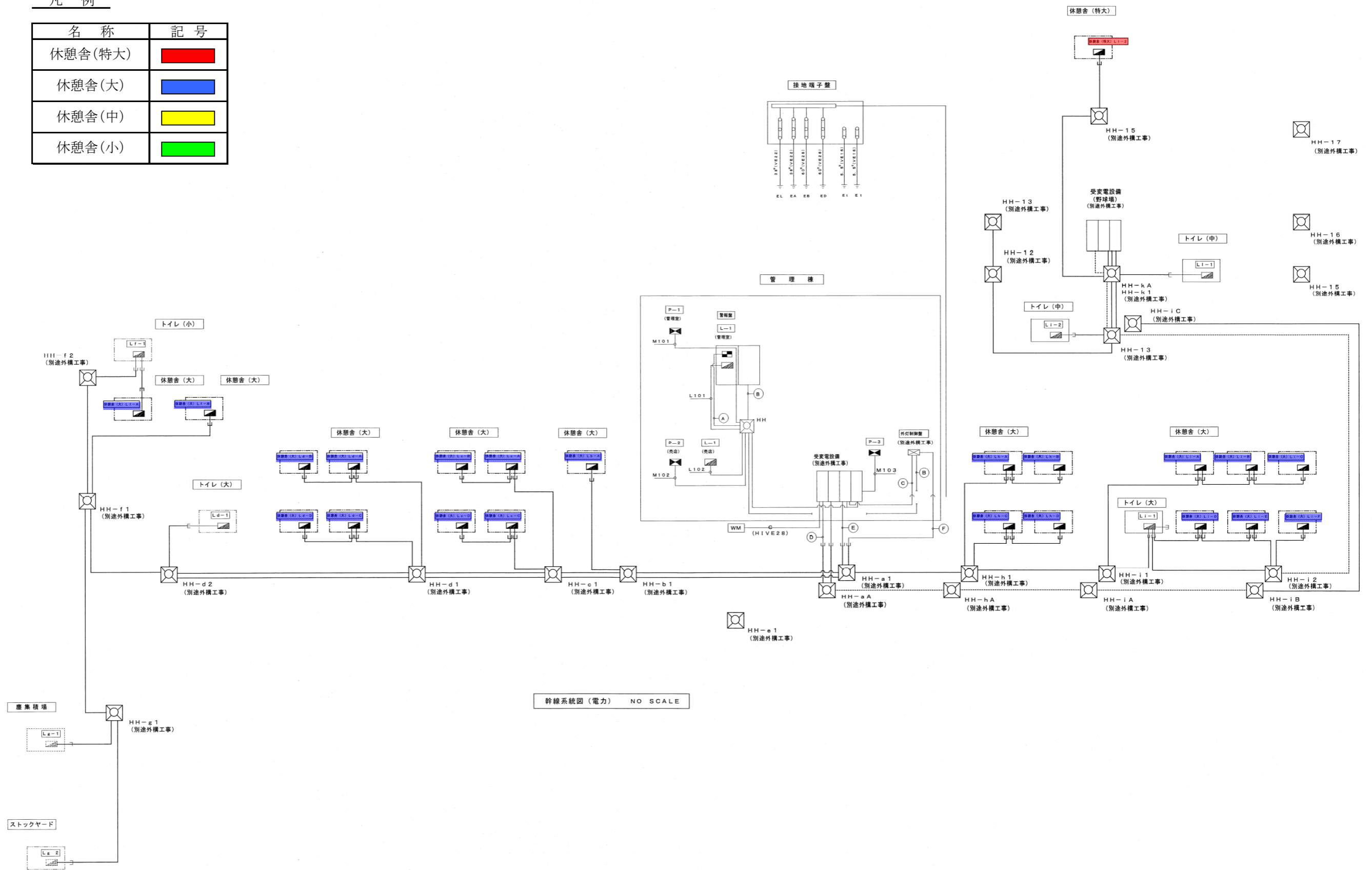
| 名称      | 記号  |
|---------|---|
| 休憩舎(特大) | <span style="display:inline-block; width:15px; height:10px; background-color:red;"></span>    |
| 休憩舎(大)  | <span style="display:inline-block; width:15px; height:10px; background-color:blue;"></span>   |
| 休憩舎(中)  | <span style="display:inline-block; width:15px; height:10px; background-color:yellow;"></span> |
| 休憩舎(小)  | <span style="display:inline-block; width:15px; height:10px; background-color:green;"></span>  |



# 休養施設配置図（建築物） 電気設備配線図

## 凡例

| 名称      | 記号 |
|---------|----|
| 休憩舎(特大) |    |
| 休憩舎(大)  |    |
| 休憩舎(中)  |    |
| 休憩舎(小)  |    |

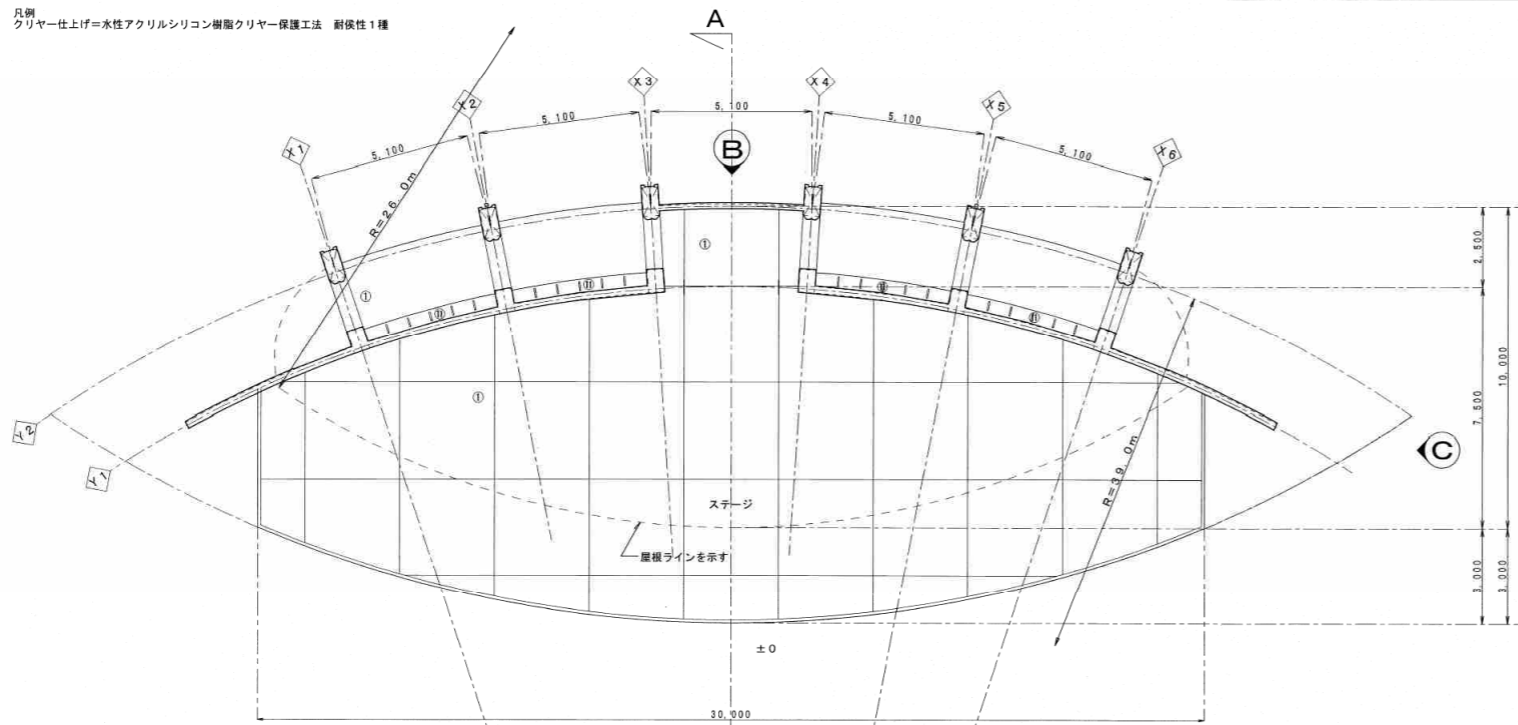


# 休憩舎（特大）詳細図（1）

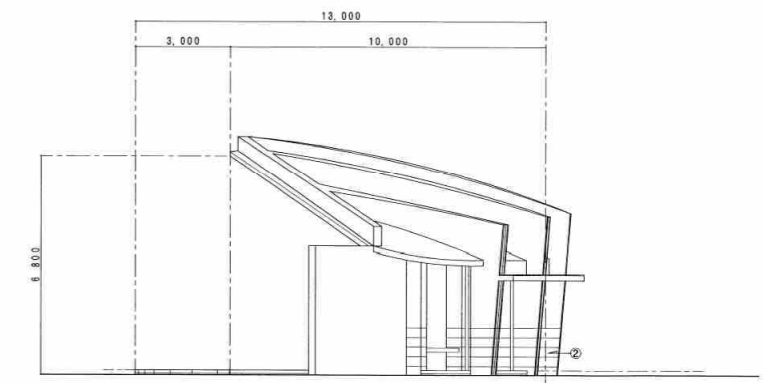
平面図・立面図・断面図・屋根伏図・面積表・仕上表

| 構造概要 |           |    |           |    | 仕上表       |     |                               |     |  |     |                               |
|------|-----------|----|-----------|----|-----------|-----|-------------------------------|-----|--|-----|-------------------------------|
| 地業   | 杭地業       | 基礎 | 鉄筋コンクリート造 | 躯体 | 鉄筋コンクリート造 | 床   | ①<br>コンクリート直均し目地切り仕上げ         | 柱脚  | ②<br>コンクリート下地自然石調装飾仕上げ                   | 柱   | ③<br>コンクリート打ち放し（B種）下地 クリヤー仕上げ |
| 屋根   | 鉄筋コンクリート造 |    |           |    |           | 梁型  | ④<br>コンクリート打ち放し（B種）下地 クリヤー仕上げ | 軒裏  | ⑤<br>コンクリート打ち放し下地 クリヤー仕上げ                | 庇天端 | ⑥<br>コンクリート直均し仕上げ             |
|      |           |    |           |    |           | 屋根  | ⑦<br>コンクリート直均し下地 クリヤー仕上げ      | 壁   | ⑧<br>コンクリート打ち放し（B種）下地 クリヤー仕上げ            | 壁目地 | ⑨<br>25×20クラック誘発目地            |
|      |           |    |           |    |           | 壁飾り | ⑩<br>スタンドガラスモザイクレリーフ250角      | ベンチ | ⑪<br>コンクリート直均し仕上げ、隔てステンレスパイプφ42.7 99°仕上げ |     |                               |

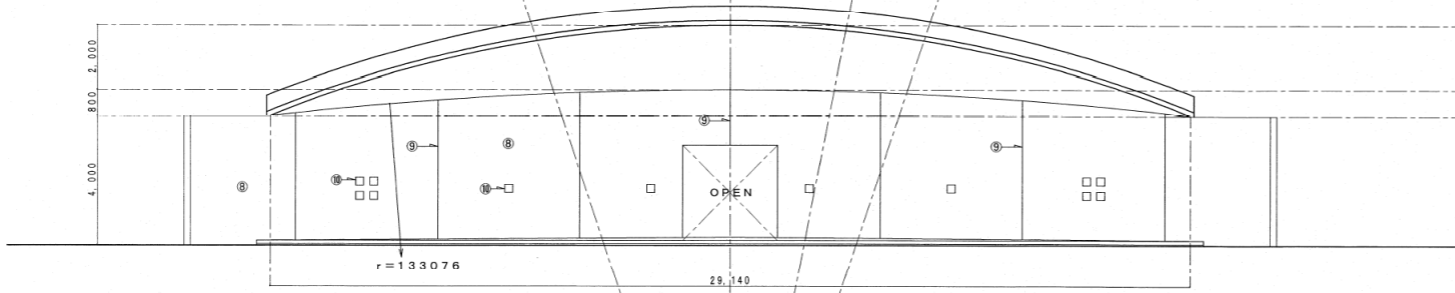
凡例  
クリヤー仕上げ=水性アクリルシリコン樹脂クリヤー保護工法 耐候性1種



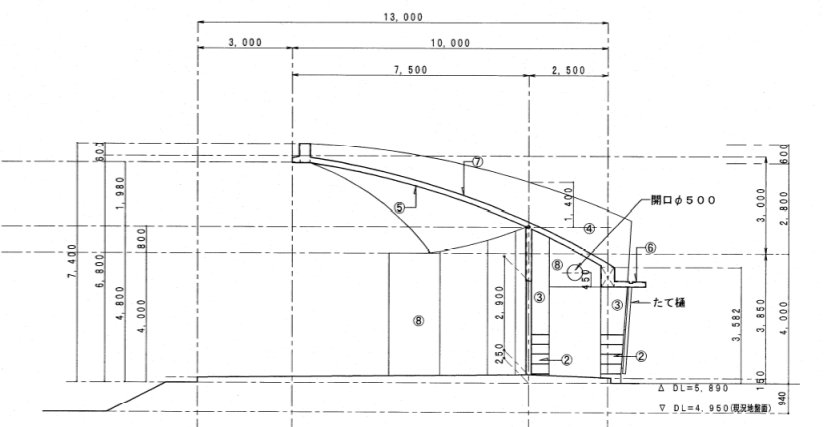
平面図  
SCALE=1/100



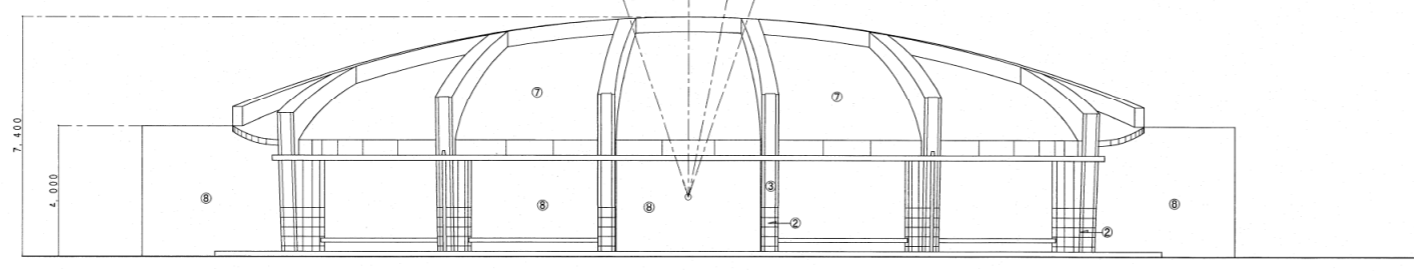
立面図  
SCALE=1/100



立面図  
SCALE=1/100

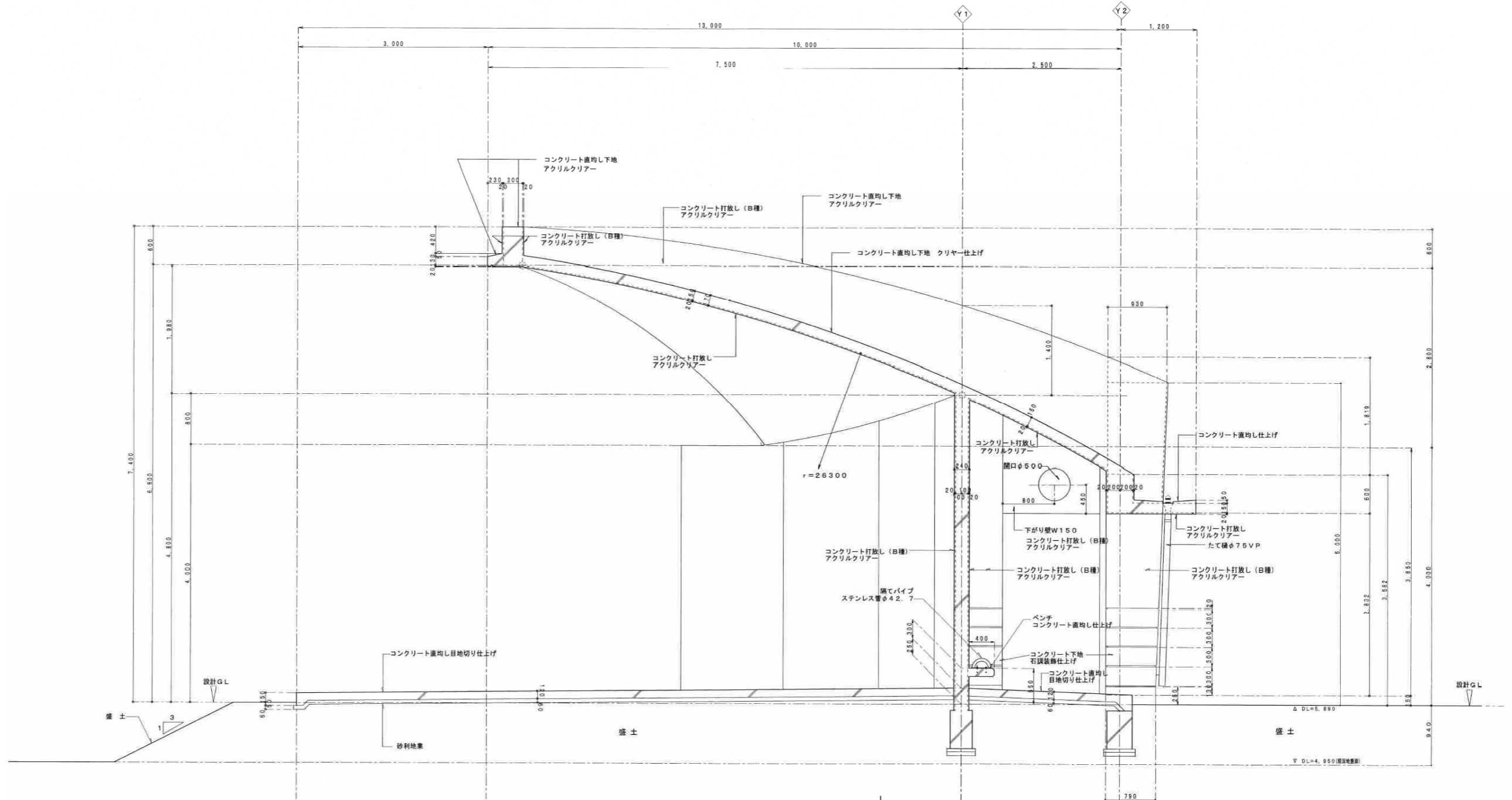


A~A断面図  
SCALE=1/100

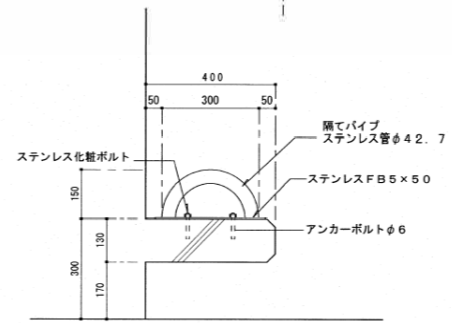


立面図  
SCALE=1/100

# 休憩舎（特大）詳細図（2） 短計図



矩形図  
SCALE=1/30



ベンチ脚てパイプ詳細図  
SCALE=1/10

休憩舎（特大）現場写真（1）



正面



左斜め



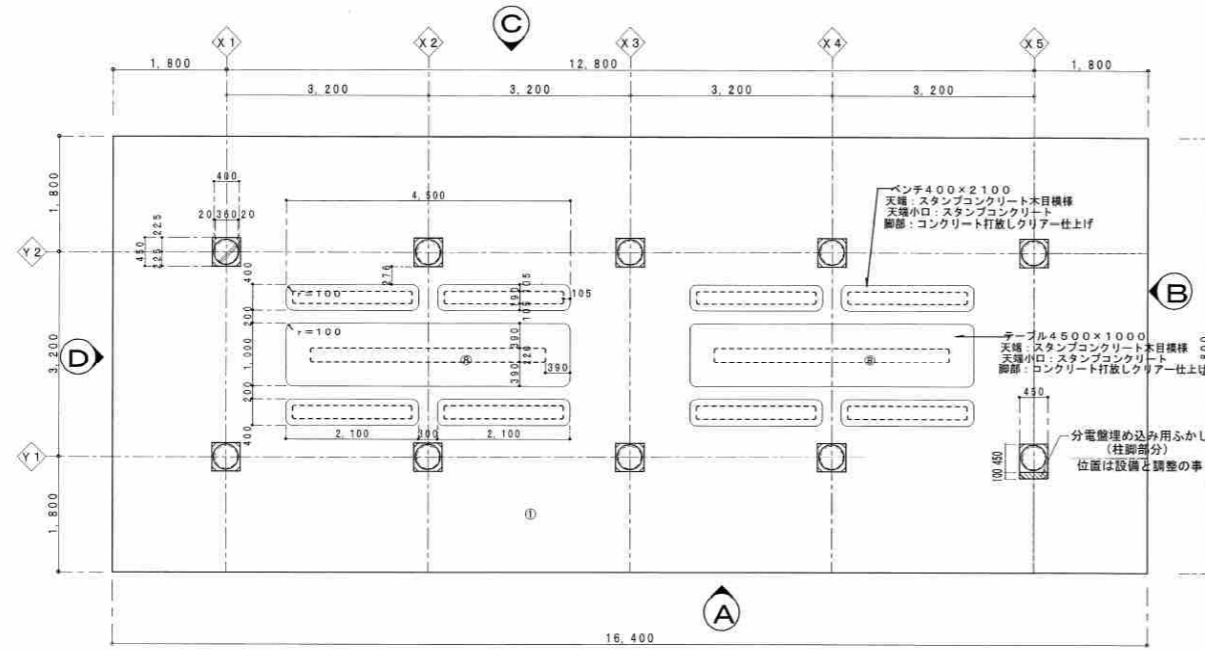
背面



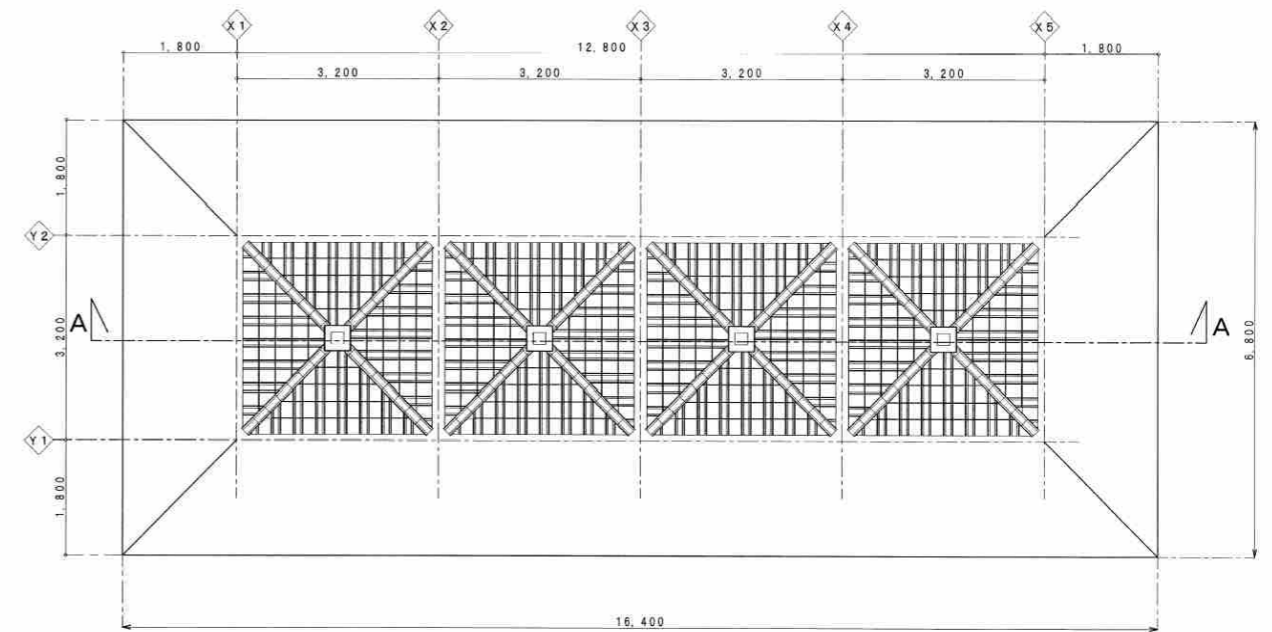
右斜め

# 休憩舎（大）詳細図（1）

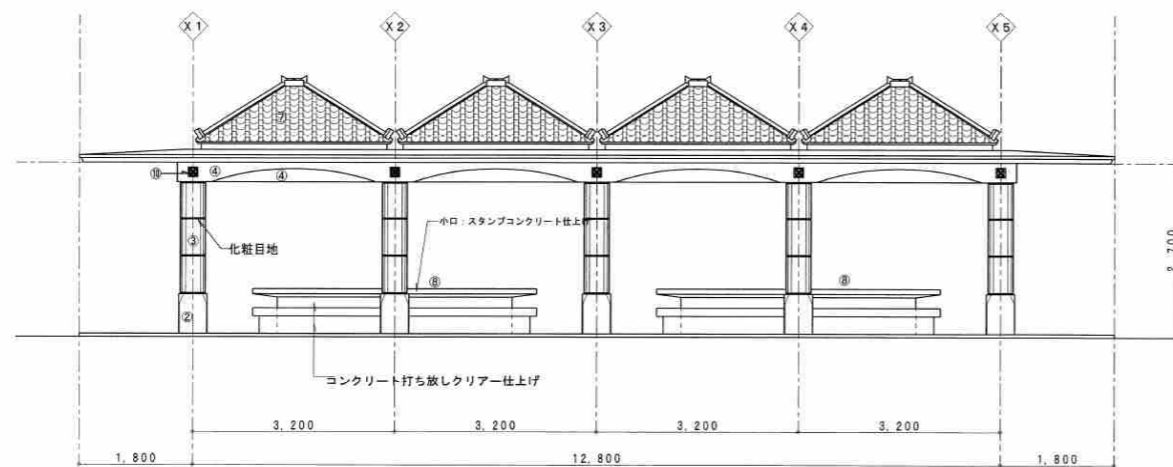
## 平面図・立面図・断面図・面積表・仕上表



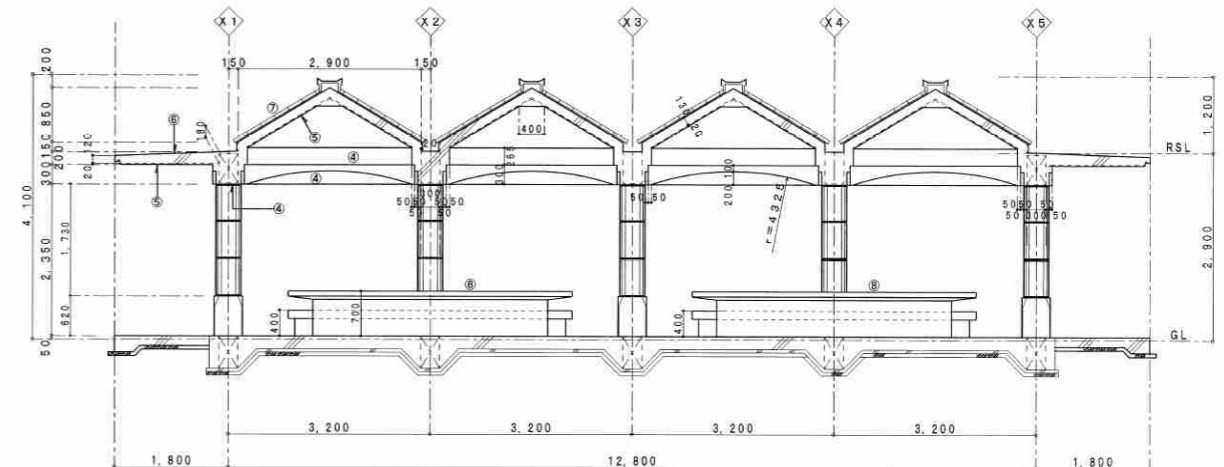
平面図



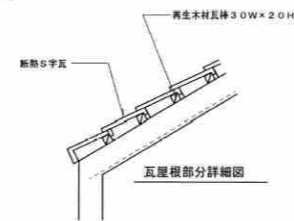
屋根伏図



立面図



A~A断面図



瓦屋根部分詳細図

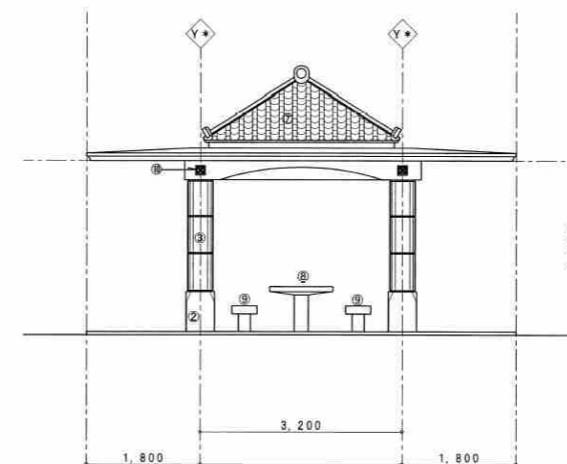
| 面積表  |                         |
|------|-------------------------|
| 床面積  | : 12.80 x 3.20 = 40.96㎡ |
| 建築面積 | : 14.40 x 4.80 = 69.12㎡ |

注記  
 ・クリアー仕上げ=水性アクリルシリコン樹脂クリアー保護工法 耐水性1種  
 ・屋根瓦工事: 棟瓦は全てステンレス製アンカーボルトφ6にて単体コンクリートに固定  
 沖積層は瓦は全て再生木材の瓦脚にステンレスビス止め、瓦脚は、ビスコンにて単体コンクリートに固定すること。

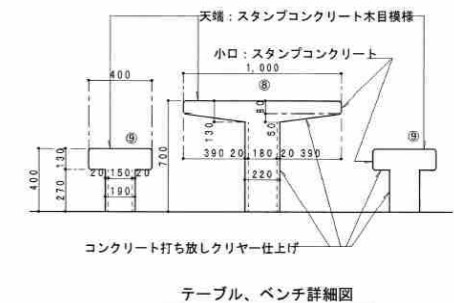
| 構造概要 |           |    |           |    |           |
|------|-----------|----|-----------|----|-----------|
| 地盤   | 砂利地盤      | 基礎 | 鉄筋コンクリート造 | 躯体 | 鉄筋コンクリート造 |
| 屋根   | 鉄筋コンクリート造 |    |           |    |           |

| 仕上表  |                         |      |   |     |  |
|------|-------------------------|------|---|-----|--|
| 床    | ① コンクリート下地スタンプコンクリート仕上げ | 柱脚   | ② コンクリート下地自然石調装飾仕上げ                     | 柱   | ③ コンクリート打ち放し下地 クリアー仕上げ                     |
| 梁型   | ④ コンクリート打ち放し下地 クリアー仕上げ  | 軒裏   | ⑤ コンクリート打ち放し下地 クリアー仕上げ                  | 底天端 | ⑥ コンクリート置出し仕上げ                             |
| 屋根   | ⑦ 断熱6字瓦葺き               | テーブル | ⑧ コンクリート打ち放しクリアー仕上げ<br>天板:スタンプコンクリート仕上げ | ベンチ | ⑨ 柱脚:コンクリート打ち放しクリアー仕上げ<br>天板:スタンプコンクリート仕上げ |
| 装飾飾り | ⑩ ステンダラスモザイクレリーフ200角    |      |   |     |  |



立面図



テーブル、ベンチ詳細図

休憩舎（大）現場写真（1）



正面



側面



斜め



テーブル・ベンチ