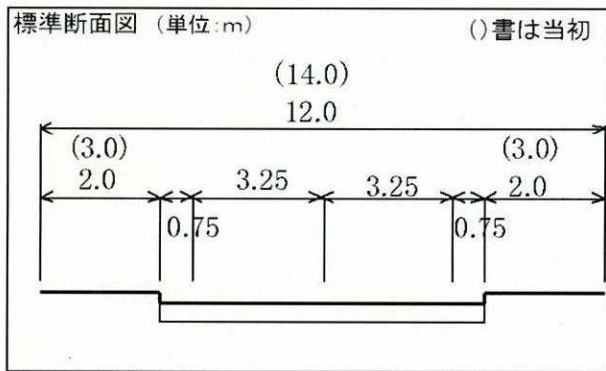


# 全体平面図

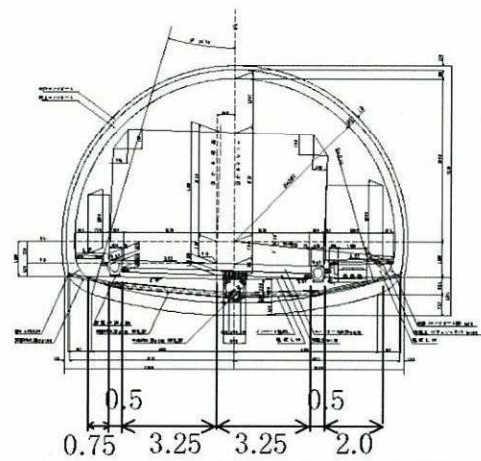
# 路線位置図



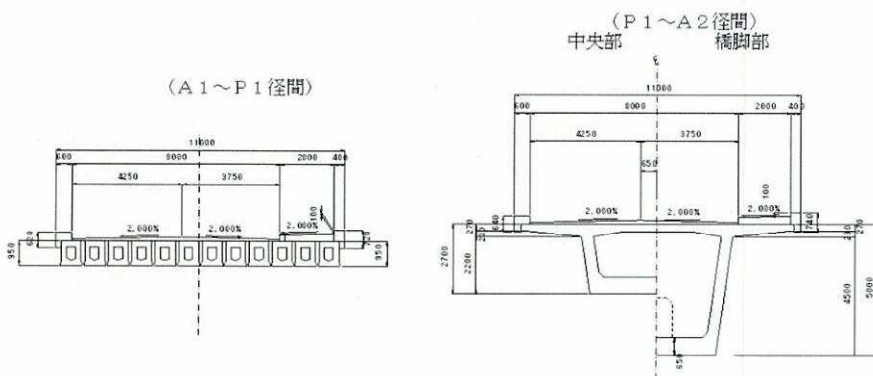
## 一般部



## 1号トンネル標準断面図



## 杉田大橋 標準断面図



計画概要	
道路規格	3種2級
区間	名護市二見 ～名護市大浦
延長	2.3km
設計速度	50km/h
車線数	2車線

# 進捗状況図 一般国道331号二見バイパス

