

省エネルギー製品開発のためのウェブベース生産システムの構築に関する研究 — 可変治工具の開発 —

泉川達哉 國吉和男 比嘉眞嗣 羽地龍志

1 緒言

本研究はNEDO（新エネルギー・産業技術総合開発機構）の地域コンソーシアム事業において、製品指向・プロセス指向・物流指向の3つの観点に基づく総合的な省エネルギー化を目指したテーマであり、工業技術センターの分担テーマでは、現在のアルミサッシ製造工程を改善することでプロセスの省エネルギー化を図ることを目的としている。

アルミサッシの製造工程において、押出し成形によって加工された型材は、所定の長さに切断された後、それぞれ組み合わせることができるよう端面部の切欠き加工や穴開け加工を行う必要がある。また住宅の躯体部に固定される枠部にはアンカー等の部品、窓枠部には鍵や戸車等の部品を取り付けるための加工を行う必要がある。このような型材を組み立てるために行う端面部の加工や各種部品を取り付けるために行う加工のことを、ここではアルミサッシの三次加工と呼ぶ。三次加工の多くは専門の加工業者によって行われ、その企業数は県内だけで約200社程あるが、1つのサッシ製品を組み立てるためには40~50個の治工具が必要であり、その治工具が約20万円/個することから三次加工業者にとって設備投資額は大きな負担となっている。また、型材メーカーによって、型材の断面形状が異なるためメーカー間での治工具の共通利用ができず、型材メーカーによる三次加工業者の系列化の要因になっている。系列化については好景気時にはコンスタントな受注が期待できるといった利点もあったが、現在のような景気の悪い状況においては、逆に小回りが効かず、悪影響の方が目立つようになってきた。

本研究では、このような三次加工の現状を踏まえ、1つの治工具でできるだけ多くの打ち抜き加工が行える可変治工具を開発し、アルミサッシ製造工程を改善し省エネルギー化を試みた。

2 三次加工の現状調査

サッシ部材の組立例を図1に示した。これは窓枠になる框（かまち）と呼ばれる部材の組立図であり、鍵や戸車以外にも多くの金具やプラスチック部品が取り付けられていることが分かる。

図2にプレス成形を行う治工具、図3に加工された形

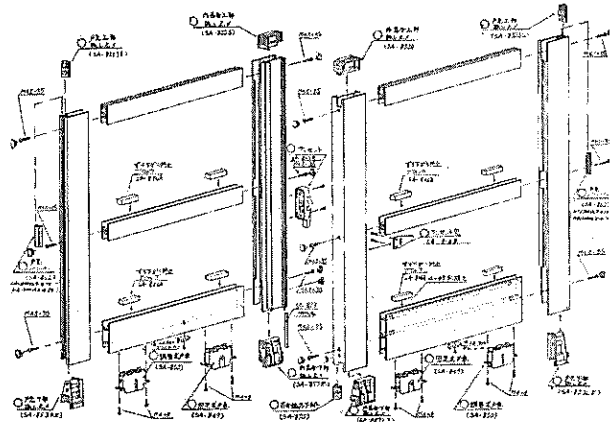


図1 サッシ部材の組立例



図2 プレス治工具例

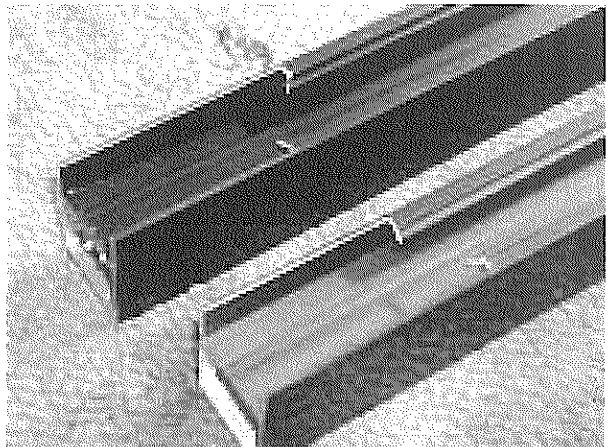


図3 端面加工例

材の端面形状を示す。通常、数種類の治工具を連続的に用いて1つの形材を加工するため、作業性を考慮し図4のような数個の治工具を横方向に配置できるワイドプレスを用いることが多い。またワイドプレスの後方には回転式のラックが設けられていることも多く、その中から必要な治工具のセットを選びプレス機に設置して作業が行えるようになっている。ここで、金秀アルミ工業(株)の製品である「KA-70SAT引き違い窓」を例として、その加工内容を表1に示す。同じ上枠等でも幾つかの種類があるため部材数は67ある。これら部材に対して行う加工総数は809箇所、その内穴明け加工が429箇所、切欠き加工が380箇所ある。また、これらの加工を行うために必要な治工具数は44個あることも分かった。

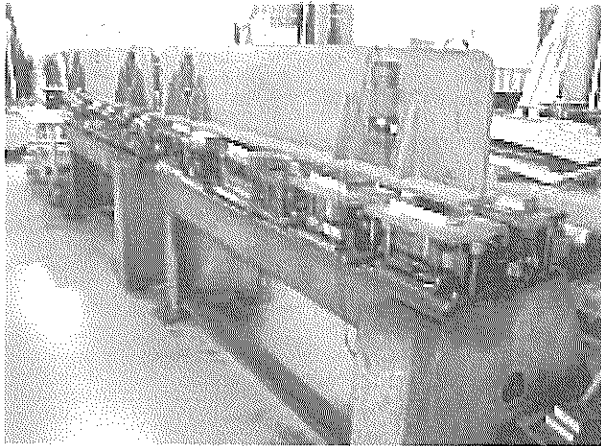


図4 ワイドプレス

表1 三次加工内容

部材名	種類数	穴明け加工数	切欠き加工数
上 枠	14	71	18
下 枠	11	50	42
左 縦 枠	9	94	107
右 縦 枠	8	84	83
添え材	9	36	26
框	10	84	94
棧	6	10	10
合 計	67	429	380

3 可変治工具に関する従来技術

可変治工具の機構を考える前に、これまでに考案された関連する技術について特許庁の特許・実用新案データベースを用いて調べてみた。その結果、「分割金型」や「可変金型」など可変治工具に関連しそうな内容での出願は意外と多く、590件もあることが分かった。その中から、特に関連の深い3件について図5に示す。

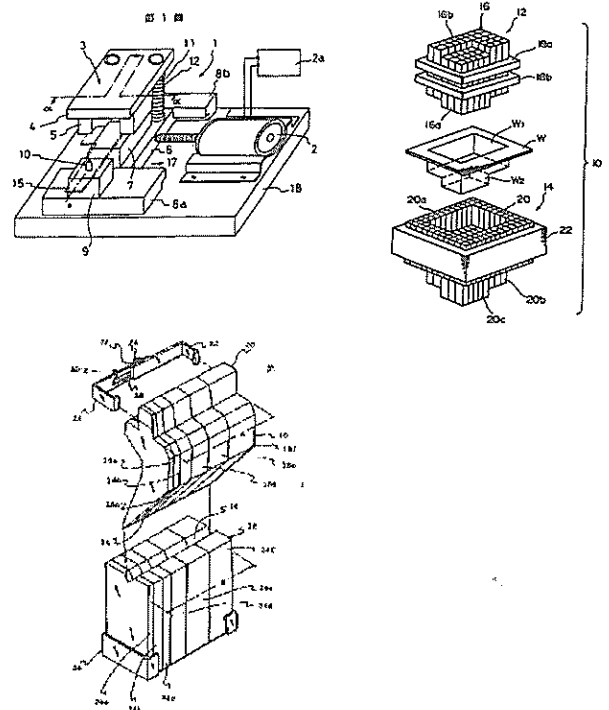


図5 可変治工具に関する従来技術

- 左上：①アイシン精機(株) 「プレス金型装置」
 右上：②キャノン(株) 「可変型装置」
 左下：③(有)平出精密 「プレス金型」

①は対称形状をプレス成形する場合に使用する装置で、サーボモータにより下刃の位置を細かく動かすことが可能になっている。

②は棒状の小さい刃の組合せや突出長さを変更することで三次元プレス成形の様々な形状に対応できるような装置である。

③も同様に数種類の寸法の異なる刃を組み合わせることで様々なプレス加工の形状に対応し得る装置である。

当然の事ながら、開発する可変治工具では、これらの考案に抵触しない機構を開発目標とする必要がある。

4 適用箇所の検討

サッシの三次加工には、前述のように穴明け加工と切欠き加工があるが、刃の形状を段階的に変化させるという概念で、対応しやすい切欠き加工を可変治工具の適用対象とすることにした。

図6に三次加工前後の形材形状の一例を示す。通常、サッシ形材にはレール用やはめ合わせ用のリブが1~4つ程度設けられており、それぞれのリブに対して2~3箇所の切欠き加工が行われる。切欠き加工は、その加工に使用される刃の形状によって形材の両端面で行われる端面部加工と、それ以外の位置で行われる中間部加工に

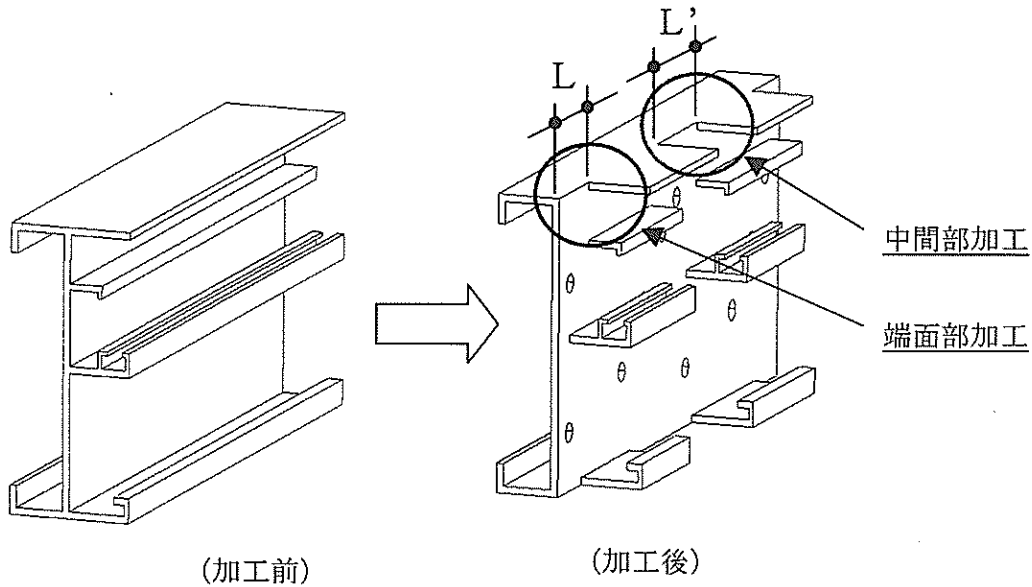


図6 端面部加工と中間加工

分けられる。端面部加工は、図示したように加工寸法L以上の長さをもつ刃があれば加工することができるため、あえて可変治工具を使用する必要はない。実際、現在でも端面部の加工については、加工時に形材を固定するストッパーを移動させる（手動）ことで治工具の共通化が図られている。

一方、中間部の加工では加工寸法L'が僅かに異なる場合でも、それ専用の刃が必要になることが分かる。治工具数を減少させるためには、このような中間部加工に対して可変治工具を適用すると効果的である。

サッシ部材の中で、中間部の加工が多く見られるのは図7に示した左右の堅枠と框の部分である。両部材ともその中央部付近において中棧と連結するために切欠き加工が必要である。「KA-70SAT」の堅枠の場合は中間部加工が35箇所あり、その加工に必要な治工具数も14個あ

ることが分かった。

框については、中間部の加工はあるが、もともと加工寸法が標準化されており必要治工具数も2個だけであった。

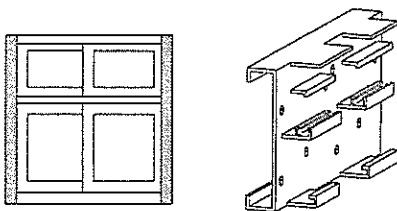
以上のことから可変治工具を適用する対象は、中間部加工の多い部材の中でも適用効果が大きいと予想される「左右の堅枠」とした。理想的には現在、14個ある治工具が1個になると予想できるが、加工寸法間の微小差などにより段階的に刃物寸法を変化させる方法では対応できない加工箇所も発生することが考えられるため、現実的には2～3個程度まで減らすことが可能ではないかと考えられる。

5 可変治工具の機構

可変治工具の構想図を図8に示す。サッシ形材には前述のようにリブが複数個設けられていることが多いため、ある加工平面内における加工寸法の変化だけでなく、加工平面そのものが上下方向に移動した場合でも対応できる機構とした。

また従来の可変治工具の技術では、加工寸法の設定を行う装置が別途必要であったり、加工寸法の設定後に小型刃物で構成された集合刃物を治工具装置に組み込むといった作業が必要であったが、本可変治工具では刃物寸法の変更を全て治工具内で行えるような機構とした。また、パンチ（上部刃物）は集合刃物の組合せにより寸法変更が行えるが、ダイ（下部刃物）は2つのダイを左右に移動させることで加工寸法の変更に対応する機構とした。

【左右堅枠】



【框】

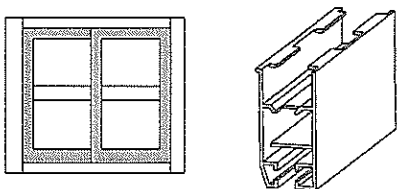
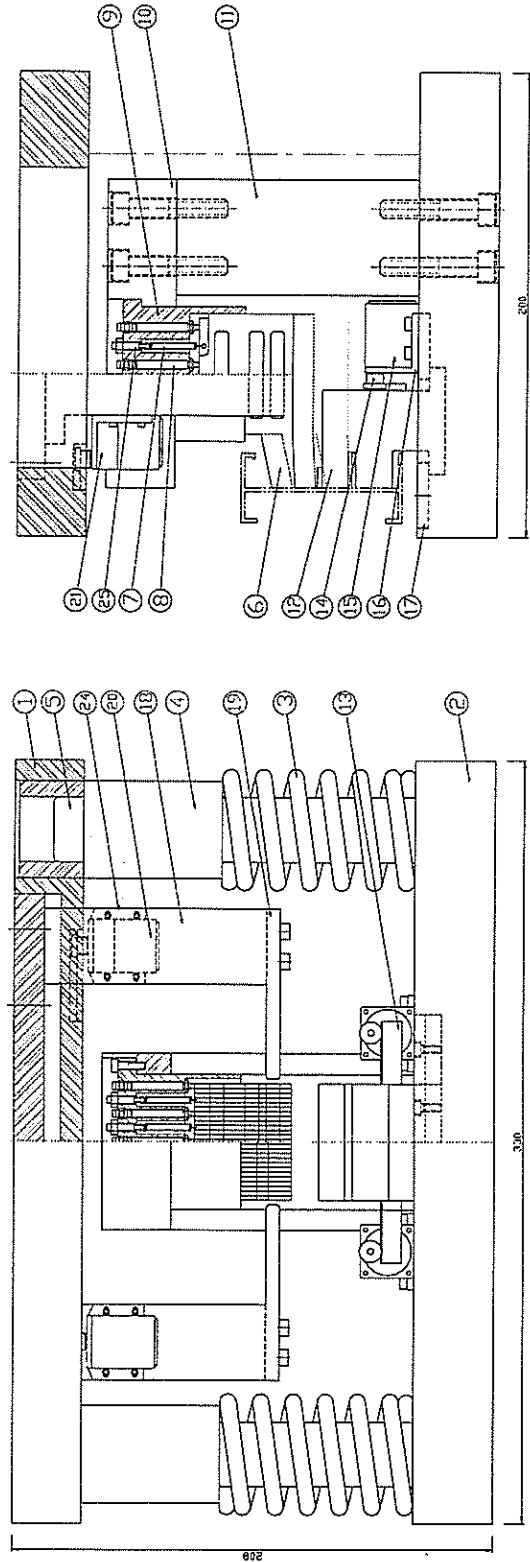
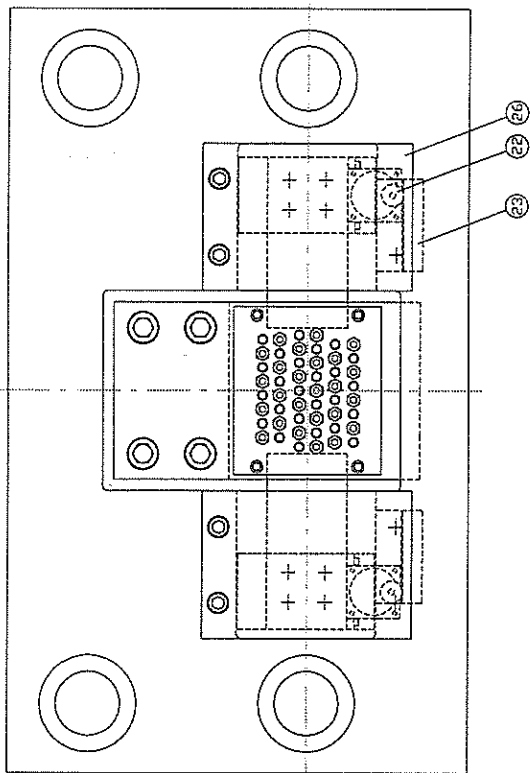


図7 中間部加工の多い部材

部号	部品名	数量	備考
1	アッパプレート	1	
2	ロアプレート	1	
3	圧縮バネ	4	
4	ガイドブッシュ	4	
5	ガイドロスト	4	
6	ハンパ	25	
7	引張りバネ	25	
8	スプリング	25	
9	ハンパホルダ	1	
10	ハンパカー	1	
11	支柱	1	
12	タイ	2	
13	ラック	2	ダイヤ駆動モータ用
14	平歯車	2	ダイヤ駆動モータ用
15	ダイヤ駆動モータ	2	
16	モータフランジ	2	ダイヤ駆動モータ用
17	抑え板	4	
18	ストッパ	2	
19	ストッパプレート	2	
20	ストッパ駆動モータ	2	
21	キアヘッド	2	
22	平歯車	2	ストッパ駆動モータ用
23	ラック	2	ストッパ駆動モータ用
24	モータフランジ	2	ストッパ駆動モータ用
25	スプリング止め	25	
26	ストッパ抑え	2	



沖繩県工業技術センター
可変治工具構想図

図 8 可変治工具構想図

6 まとめ

三次加工の改善と省エネルギー化を試みるために、打ち抜き形状の変化に対応できる可変治工具の開発を進めた結果、以下のような成果が得られた。

- ①加工形状による三次加工の分類を行い、可変治工具の適用箇所を決定した。
- ②可変治工具を用いた改善効果について予測した。
- ③可変治工具の基本構想図を作成した。
- ④可変機構について特許出願を行った。

また、次年度は基本構想図に基づき試作した可変治工具を用いて以下の評価を行う予定である。

- ①パンチの押し出し機構、ストッパ機構について位置決め精度や作業性の評価。
- ②集合パンチによる加工精度の評価。
- ③パンチや駆動部の耐久性評価。

参考文献

- 1) 公開特許公報 特願昭61-82928 アイシン精機株式会社 「プレス金型装置」
- 2) 公開特許公報 特願平2-299727 キヤノン株式会社 「可変型装置」
- 3) 公開実用新案公報 特実平3-4320 有限会社平出精密 「プレス金型」
- 4) 太陽鉄工株式会社 空気圧シリンダカタログ (2000)
- 5) オリエンタルモータ株式会社 総合カタログ (1999)
- 6) 株式会社ミスミ プレス金型用標準部品カタログ (2000.5)

編 集 沖縄県工業技術センター

発 行 沖縄県工業技術センター

〒904-2234 沖縄県うるま市字州崎 12 番 2

T E L (098)929-0111

F A X (098)929-0115

U R L <https://www.pref.okinawa.lg.jp/site/shoko/kogyo/>

著作物の一部および全部を転載・翻訳される場合は、当センターにご連絡ください。