

地域特産種増殖技術開発事業（昭和63年度）

〈タカセガイ〉

村越正慶・山本隆司*

本事業は、昭和63年度より平成4年度まで、5年間の予定で開始された国庫補助事業である。本県は亜熱帯磯根グループに属し、タカセガイを選定した。当栽培センターの分担は、種苗量産化及び中間育成の技術開発である。当該年度の事業報告は、亜熱帯磯根グループとして、鹿児島県栽培漁業センター、沖縄県水産試験場と共に年度終了時点で行なった。本編は、当センター関連出版資料の逸散を防ぐ目的等から、一部体裁を変更して、当栽培漁業センター事業報告書に編入したものである。

1. 種苗量産化技術開発試験

タカセガイの種苗量産化技術を開発するために、初年度に当たり、中間育成及び放流技術開発用供試員を含めて、殻径5mm種苗10万個体を生産目標として試験を実施し、技術開発の基礎的資料の蓄積と問題点の摘出に努めた。

(1) 方法

種苗生産準備作業として、屋外に設置した4トン容量のFRP水槽（長さ5m×幅1.2m×深さ0.85m）に塩ビ製波板（45×45cm、1ホルダー10枚×36組=360枚）を入れ、付着珪藻を予め培養した。第一回目の培養は元種を用いずに5月上旬から流水のみで行ったが、それ以降は*Navicula ramosissima*（佐賀県栽培センター由来種）を元種として用いた。培地は伊東ら（1987）のそれを基本とし、後には施肥として、鶏糞も一部追加した。培養中の水槽は85%遮光ネットで蓋ったが、適宜天候に合わせて外したりした。

採卵は、5月23日から8月15日まで合計4回試みた。親貝は天然採取貝を用い、1回の採卵には61～320個体用いた。貝の大きさは殻長径8～11cmの範囲であった。産卵誘発法は村越ら（1989）の結果から止水+紫外線照射海水法（U.V.）を主体として用いた。紫外線流水殺菌装置はステリトロンSF-4NSH（5トン/h.、千代田工販製）を使用し、海水は濾過海水を用いた。

親貝は栽培センターに搬入後、FRP水槽（長さ1.6m×幅1.0m×深さ0.35m）1～2槽に収容し、止水・通気状態にし、その後産卵誘発を試みた。誘発された親貝は直ちに雌雄に分けて、別容器に収容した。卵は媒精後1時間に1回程度の割合で、上澄み海水を捨てる洗卵法で3～4回洗卵し、その後は0.5又は1.0klの水槽に入れて、その発生を待った。

採苗と稚貝飼育は、20～24時間後に浮上した幼生を4トン容量のFRP水槽に収容し、3～7

*：現所属；水産試験場 八重山支場

日間止水で弱通気を施し、その後は流水にして行なった。注水量は約2.5～3.5トン／時間で1日当たりの水槽換水回数は15.4～17.9回であった。

採苗は1回採卵当たり、浮上幼生数の多寡に応じて1～2水槽を用い、合計4水槽を使用した。採苗数は原則として、1ヶ月後に波板分のみを計数した。稚貝飼育は6水槽を使用し、付着珪藻の増殖状況によって、水槽換えか、稚貝のみを移動させる方法を取った。

飼育中に水槽壁面を這い上がり、空中に露出した稚貝はその都度水中に戻す作業を、また水槽底が汚れてくると、底掃除を行なった。

(2) 結 果

付着珪藻培養：今回の流水培養は*Nitzschia*類が優占したが、付着量は少なかった。またその後の培養も不安定であり、すぐに緑藻へと遷移した。*Navicula ramosissima*は接種後2～4週間で波板及び水槽壁面や底面が、褐色に着色するまで増殖した。高水温季は着色までの時間が短縮されたが、維持する期間が不安定であった。

採卵：結果は表1に示した。

5月23日採卵区は止水+U.V.では未反応であったが、水温を24℃から28℃へ昇温させることによって、雄が反応し、その後連鎖的に反応した。しかしながら、使用親貝数が多数であったために、放精・放卵による水槽内白濁によって、誘発個体数等は不明であった。7月19日採卵区は搬入が7月18日であり、搬入日の夜間に一部放卵放精が観察され、7月19日も止水にしておいただけで日没後に反応した。7月21日採卵区は7月19日の親貝を再度使用したために誘発率は低かった。7月19日、8月15日の両採卵区共雄の方が誘発個体数が多かった。

放卵・放精は日没から夜半にかけて見られた。

今回の1採卵区あたりの雌の誘発個体数は3～9個体で、産卵数は874～4,300×10³粒(♀1個体あたりの平均産卵数288×10³)粒であった。

表1. 産卵誘発法と結果

採卵月日	5月23日	7月19日	7月21日*	8月15日	合計
使用親貝数	320	114	114	61	495
産卵誘発法	止水 +U.V. +昇温	止水	止水 +U.V.	止水 +U.V.	
誘発個体数					
♂	不明	50	2*	21	73
♀	不明	9	3*	7	19
誘発率(♂+♀)	不明	51.8	4.4*	45.9	34.0**
産卵数(×10 ³ 個)	不明	4,300	300	874	5,474

*: 7月19日の親貝を再度使用, **: 平均

採苗：結果は表2に示した。

稚貝は波板のみならず水槽壁面及び底面にも付着した。波板1枚あたりの採苗数はバラつきが大きく25～228個体／枚(平均98個体／枚)であった。

稚貝飼育：稚貝の飼育は図1に示すように、6水槽を用いて幼生収容から同一水槽のままか、もしくは1～3回転させて行った。

表2. 採苗結果

採卵月日	5月23日	7月19日	7月21日	8月15日	(合計)
①収容卵数 (×10 ³ 粒)	1,530	4,300	300	874	7,004
②収容幼生数 (×10 ³ 個体)	309	1,905	191	490	2,895
容器数 (4トンFRP水槽)	1	2	1*	1	4
③採苗波板数	360	720	360*	360	1,440
④1ヶ月後の採苗数 (×10個体・波板分のみ)	9	123 (41・82)	16**	55	203
(平均)					
(②/①) × 10 ² (%)	20.2	44.3	63.7	56.1	46.1
(④/①) × 10 ² (%)	0.6	2.9	5.3	6.3	3.8
(④/②) × 10 ² (%)	2.9	6.5	8.4	11.2	7.3
(④/③) (個/枚)	25	171 (114・228)	44	153	98

*: 5月23日に採卵水槽に同一収容; **: 2ヶ月後の採苗

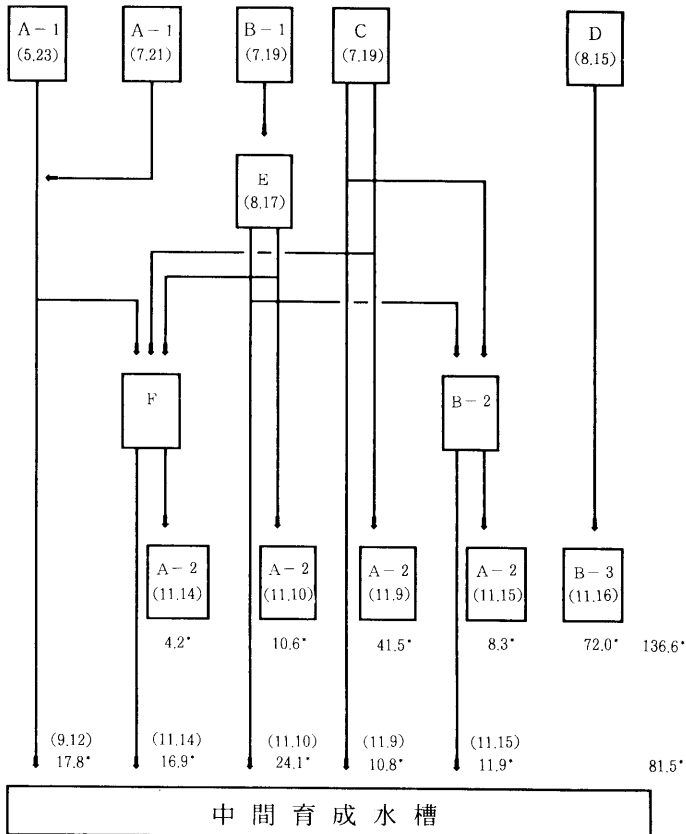


図1. 採苗及び稚貝飼育の水槽使用状況 (参考)

(): 月日, * : ×10³個体

稚貝の死亡は水面より上への這い出しによる干出か、水槽底の汚れが目立つ際に観察された。幼生収容後3～4ヶ月目に順次手で剥離し、殻径5mmを基準に選別を行なった。結果は表3に示し、その成長量は図2に示した。

表 3. 剥離・選別時の水槽別稚貝の大きさと数

水槽番号 剥離月日	A 9月12日	B 11月15日	C 11月9日	D 11月16日	E 11月10日	F 11月14日	(全 体)
> 5 mmサイズ							
平均 (mm)	9.0±1.9	7.0±1.5	7.6±1.3	—	7.4±1.6	7.2±1.6	7.6±0.8
範囲 (mm)	5.0~12.6	5.1~10.4	6.2~9.1	—	5.0~10.9	5.1~12.2	5.0~12.6
数 (×10 ³)	17.8	11.9	10.8	—	24.1	16.9	81.5
< 5 mmサイズ							
平均 (mm)	0	4.4±0.5	3.9±0.8	3.2±0.7	4.6±0.4	4.8±0.5	4.2±0.6
範囲 (mm)	0	3.2~	2.2~	1.6~	3.9~	3.5~	1.6~
数 (×10 ³)	0	8.3	41.5	72.0	10.6	4.2	136.6
全サイズ							
平均 (mm)	9.0±1.9	5.9±1.8	4.5±1.8	3.2±0.7	6.5±1.8	6.7±1.8	6.0±2.0
範囲 (mm)	5.0~12.6	3.2~10.4	2.2~9.1	1.6~5.4	3.9~10.9	3.5~12.2	1.6~12.6
数 (×10 ³)	17.8	20.2	52.3	72.0	34.7	21.1	218.1

選別後の生残数と大きさは、平均殻径7.6±0.8mm (5.0~12.6mm) 稚貝が81.5×10³個体、4.2±0.7mm (1.6~5.0mm) 稚貝が136.6×10³個体、合計218.1×10³ (平均6.0±2.0mm) であった。総収容卵数及び総収容幼生からの生残率はそれぞれ3.1及び7.5%であった。

(3) 考 察

タカセガイの種苗生産技術は、アワビやサザエ等他の巻貝類で開発された種苗生産技術を概ね応用できることが判明した。今後は技術の成熟を図りつつ、タカセガイ独自の種苗量産化技術を確立する必要がある。

今年度の結果から、種苗生産手法としては、以下の方法が考えられる。

- ① 採卵時期：5月上旬～7月上旬
- ② 採卵方法：干出+U.V.法の併用

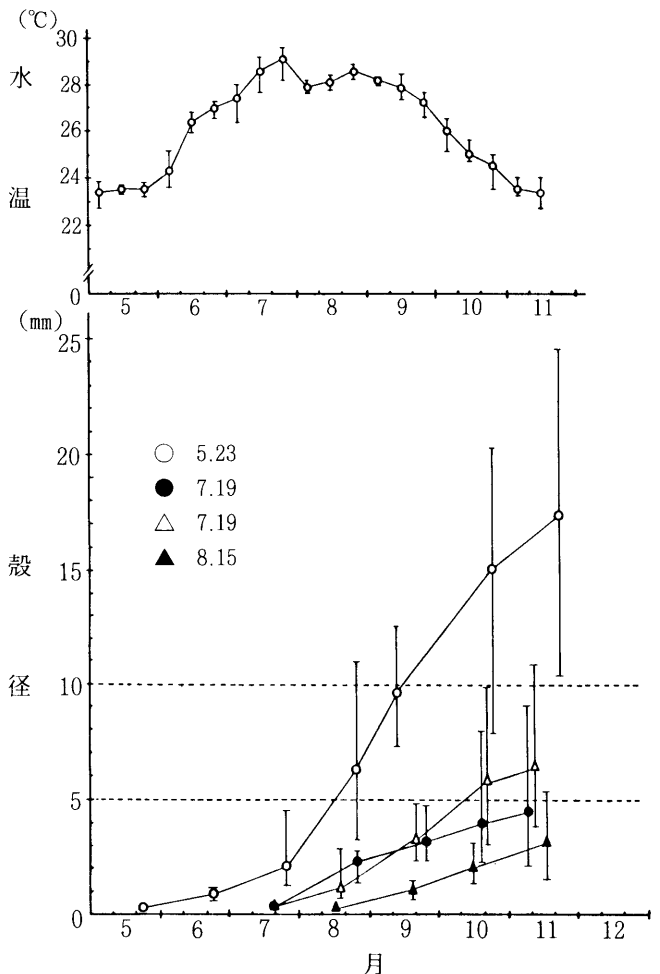


図 2. タカセガイの成長

- ③ 親貝数：100個体／1採卵時
- ④ 浮遊幼生飼育：未飼育、採苗水槽への直接収容
- ⑤ 浮遊幼生収容数目安：300～500×10³個体／4トンFRP水槽
- ⑥ 飼料：*Navicula ramosissima*を主体とする付着珪藻の波板培養可能種
- ⑦ 採苗数目安：30～50×10³個体／4トンFRP水槽
- ⑧ 採苗及び種苗生産期間：2ヶ月間

採苗及び種苗生産期間は2ヶ月間を目安とし、この間稚貝と付着珪藻の環境を施肥、照度調節及び底掃除等によって整備、維持し、3mmサイズに達したものを剥離し、収容稚貝数を調整して、水槽換えを行ないながら、中間育成する。

(4) 今後の課題

採卵及び洗卵の省力化。
夏季の付着珪藻の維持安定培養。

2. 中間育成技術開発試験

本年度は中間育成技術を開発するため、種苗生産した稚貝を用いて、飼料への蛸集状況と餌料別成長試験を行なった。

(1) 方法

蛸集状況：殻径5.0～6.2mm（平均5.4±0.3mm）の稚貝50個体を四隅とその1中間にアナアオサ（生）、カタメンキリンサイ（乾）、ヒジキ（乾）、アワビ用配合餌料、付着珪藻（波板）を置いたプラスチックバット（25×35×深さ5cm）の中央に入れ、上から蓋をして、1昼夜後の各餌料への蛸集状況を計3回観察した。

餌料別成長：飼育容器は1mm目のネットを張ったプラスチック籠（53.5×38.5×深さ24.0cm）を用い、4トン容量のFRP水槽に垂下して、注水は籠の上面から行った。稚貝は5.0～6.2（平均5.4±0.3mm）を500個体ずつ使用した。餌料としてアナアオサ（生）、カタメンキリンサイ（乾）を用いた。また比較として波板による付着珪藻を餌料とした稚貝飼育を大型コンクリート水槽（100トン容量）で行なった。

(2) 結果

蛸集状況：結果は表4に示した。

アナアオサには良く蛸集し、カタメンキリンサイと付着珪藻がそれに次いだ。ヒジキには余り蛸集は観察されず、アワビ用配合餌料には全く蛸集を示さなかった。

表4. 稚貝の餌料への蛸集状況

アナアオサ	カタメンキリンサイ（乾）	ヒジキ（乾）	アワビ配合餌料	付着珪藻（波板）
+++	++	+	-	++

餌料別成長：結果は表5に示した。

42日後の成長量はアナアオサ区では平均値で0.9mm、カタメンキリンサイ区では0.7mmであった。また無投餌区でも同様に0.7mmの成長が観察された。これらに対して、比較区の付着珪藻を用いた大型コンクリート水槽での成長量は4.8mmに達した。

表5. 稚貝の餌別成長

試験区 測定日	アナアオサ	カタメンキリンサイ	付着珪藻 (波板+コンクリート水槽)	無投餌
9月21日		5.4±0.3 (mm) 5.0~6.2 (mm)		
10月24日	6.3±0.6 5.0~8.1	6.1±0.6 5.3~7.0	10.2±1.7 7.9~13.3	6.1±0.5 5.0~6.2

(3) 考 察

これらの結果から、タカセガイの稚貝はアナアオサには良く蛸集はするものの餌料価値が低いものと思われた。その後の観察でもカタメンキリンサイ区や特に無投餌区では1mm目のネット面等に自然繁殖する餌量に限りがあるためか、死亡個体が目立ったが、アナアオサ区ではアナアオサへの蛸集と食痕がみられ、成長は付着珪藻区に比べて緩慢としているものの死亡個体は見られないようであった。アナアオサは餌料価値が低いようであったが、その蛸集効果の高さは今後のタカセガイの稚貝用餌料を考察する点で、興味深い事実であると考えられた。

アワビやサザエで広く用いられている大型海藻やアワビ用配合餌料投与による籠（平面）飼育法を、タカセガイの中間育成法として応用するには少し問題があると思われた。

また、付着珪藻区は他区と比べて稚貝の成長が良いことが認められたので、当面は中間育成期間中も餌料は付着珪藻のみを継続して使用することが考えられる。しかしこの場合は、飼育面積が拡大するので、付着珪藻を安定的に維持培養させつつ、稚貝の密度を高くして飼育出来る飼育技術及び装置の開発が必要となる。

(4) 今後の課題

中間育成技術の検討。

参考文献

- 伊東義信・伊藤史郎・金丸彦一郎・真崎邦彦；付着珪藻*Navicula ramosissima*のアカウニ稚ウニ期生産資料としての効果，日本水産学会誌，53（10），1735-1740（1987）。
- 村越正慶・呉屋秀夫・廣谷育子・宇佐美智恵子；貝類増養殖試験-I，昭和62年度沖縄県水産試験場事業報告書，229-238。