

大きな屋根の樹の下で

Introduction

計画にあたり奥武山公園を散策した。
運動や初詣の印象しかなかったこの場所に新たな発見がいくつもあった。
そういう発見を見つけていくと、散策するのが楽しくなった。

私も含め、皆んな特定の目的を持ちここに訪れ、帰っていく気がする。
それで良いのだけど、散策した時に味わった何かを発見する
楽しさが増えたら、

皆んなは、もっと奥武山公園を好きになりそう。

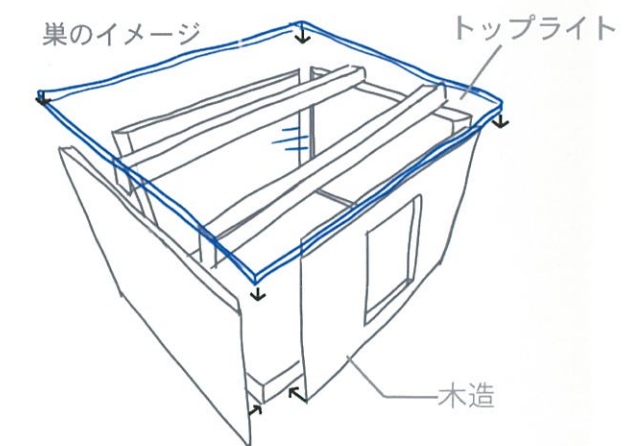
敷地は普段あまり人が通らない、奥まった場所。
敷地から見下げた位置にある舗道を、ランニングしている人や、
そこを通る人から、ひょこっと気になる姿を見せるのがこの建物である。

「何があるんだろう。」
そんな新たな発見のきっかけになる。

季節や、天気、時間帯での光や影の変化。植物たちの成長。
この建物に訪れる度、皆んなに新たな発見があるだろう。

Concept

様々な表情を見せる森のような施設。
変化を楽しみ発見を楽しむ施設。
ガーデニングを通して公園全体に発見を増やす施設。



・風から人を守る。天井はガラスとし自然光を積極的に取り入れる。



Diagram

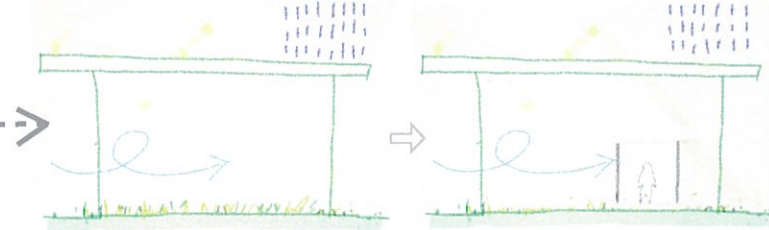
1. 森林ができるまで

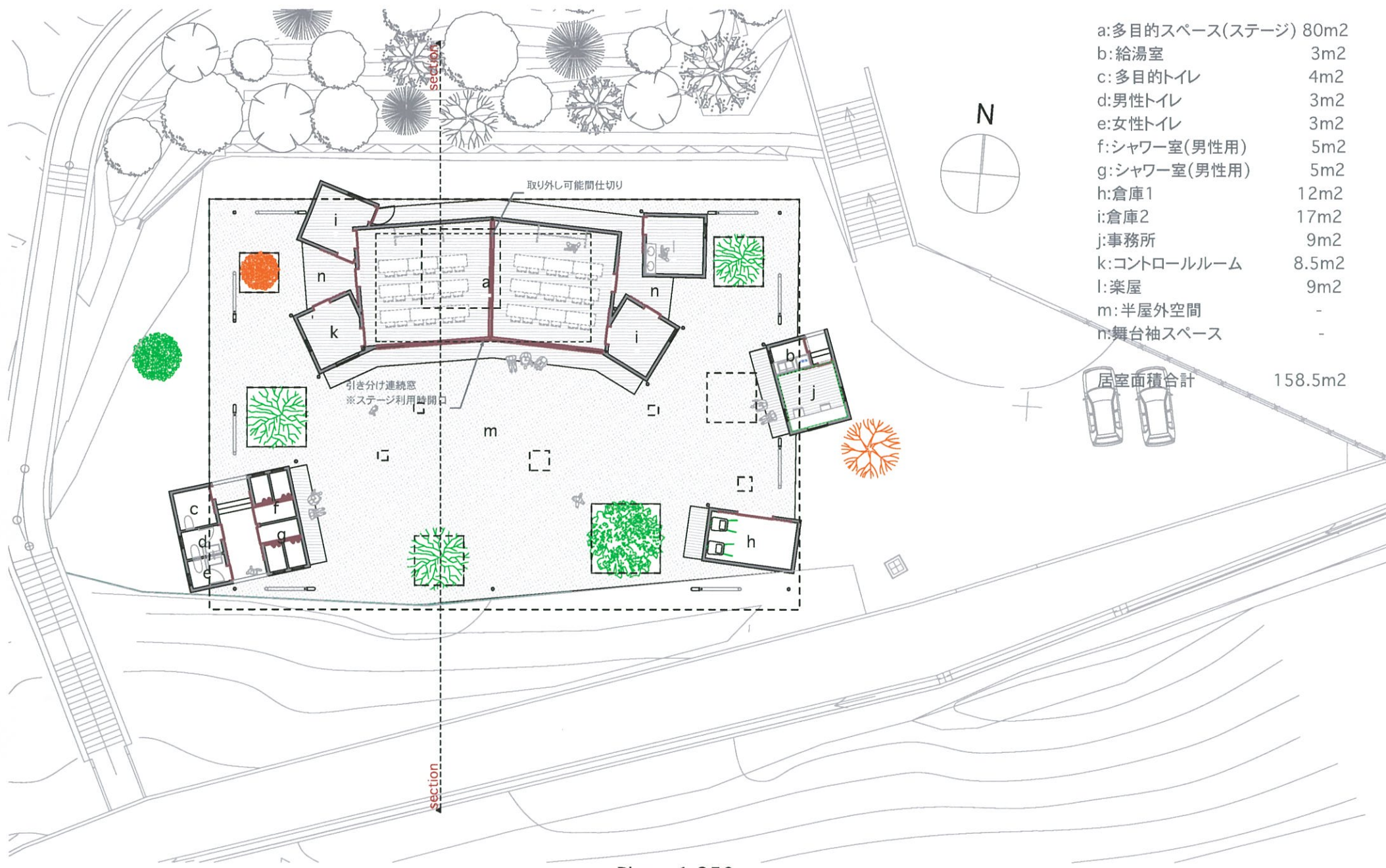


2. 陽樹林的空間作り



3. 人間の居場所作り（巣作り）

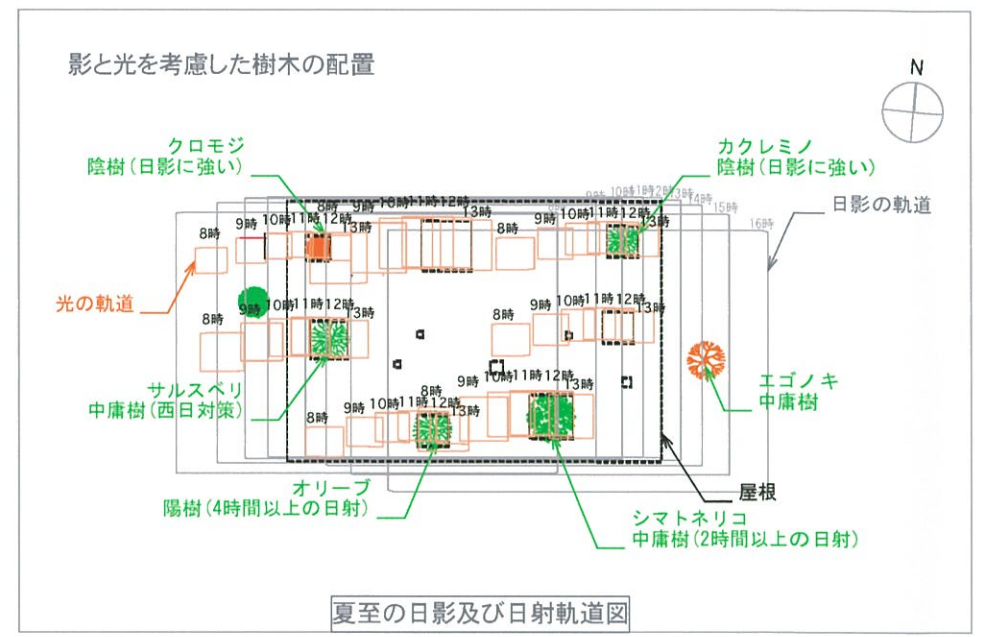




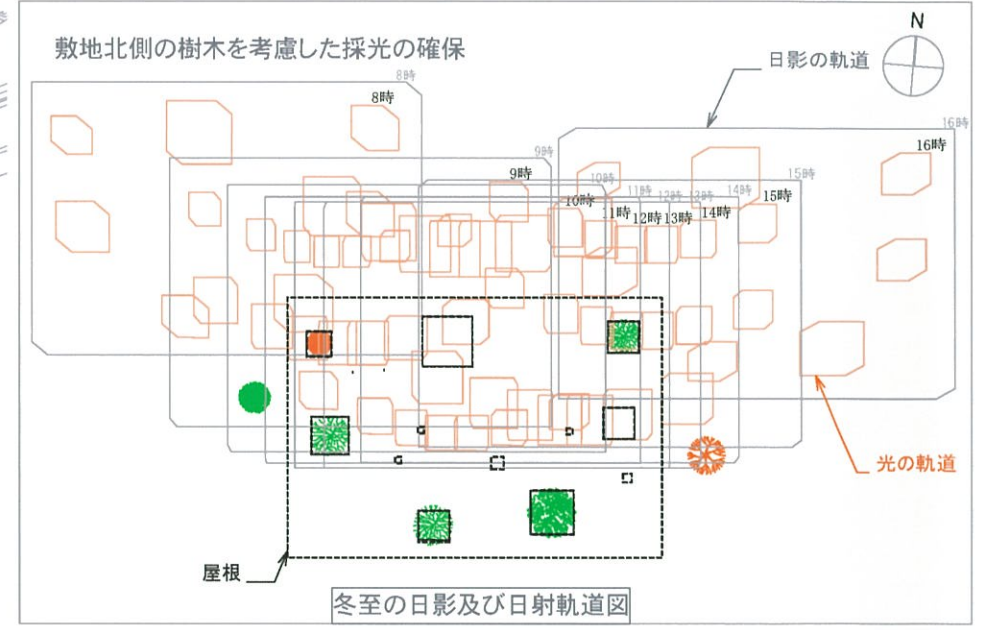
- a:多目的スペース(ステージ) 80m²
- b:給湯室 3m²
- c:多目的トイレ 4m²
- d:男性トイレ 3m²
- e:女性トイレ 3m²
- f:シャワー室(男性用) 5m²
- g:シャワー室(男性用) 5m²
- h:倉庫1 12m²
- i:倉庫2 17m²
- j:事務所 9m²
- k:コントロールルーム 8.5m²
- l:楽屋 9m²
- m:半屋外空間 -
- n:舞台袖スペース -

居室面積合計 158.5m²

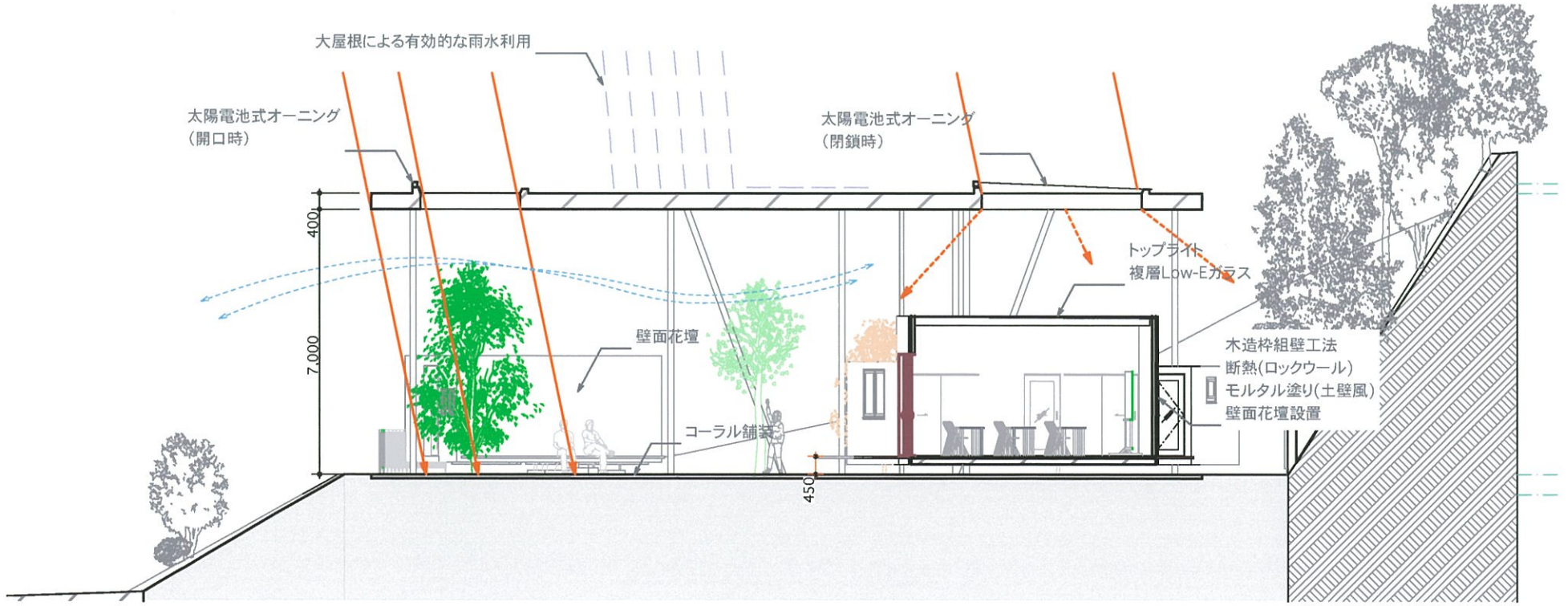
Plan 1:250



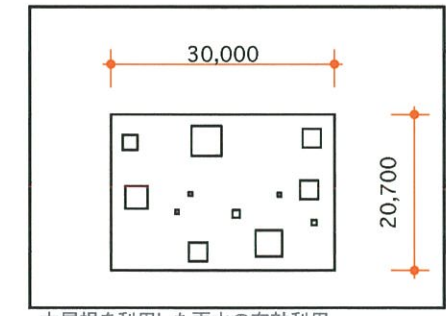
夏至の日影及び日射軌道図



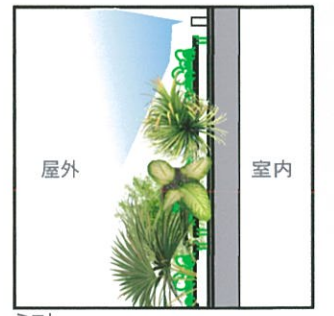
冬至の日影及び日射軌道図



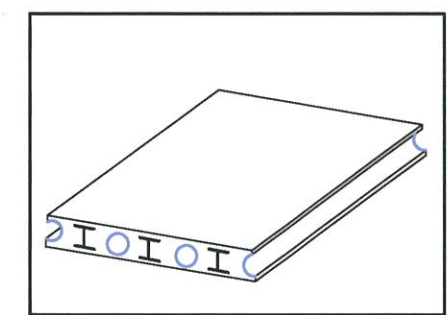
Section 1:150



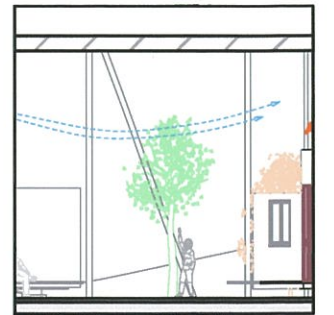
大屋根を利用した雨水の有効利用



ミスト 壁面花壇への効果的な水やり、及び避暑対策



屋根スラブ 断熱性能向上及び経済性を考慮



風が気持ちいい日影空間 空調エネルギーの削減。