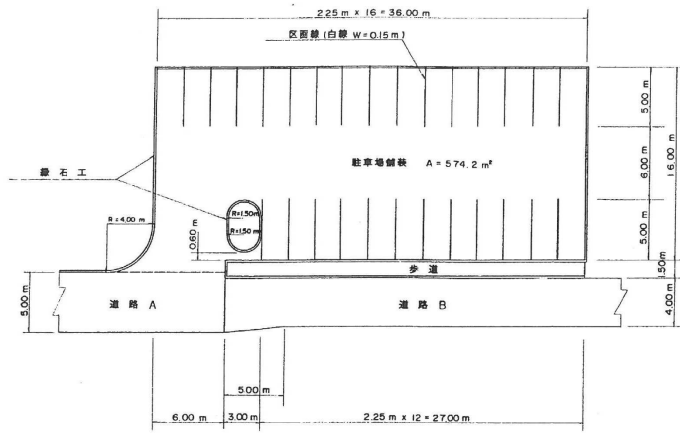


施工年度	平成5年度
工事名	沖縄戦跡園定公園大度園地工事
工事位置	糸満市大度地15
施工業者	(名)政次建設
工期	平成5年11月1日~平成6年3月25日
図面説明	構造図(1)
図面番号	22表中 8案
完成年月日	平成6年3月25日
設計及監督	沖縄県環境保衛部自然保護課

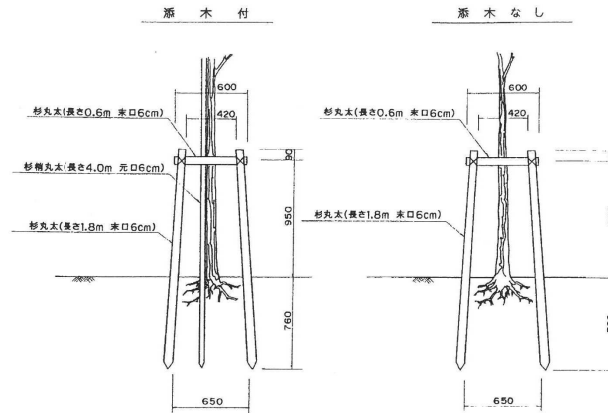
駐車場詳細図

S=1:200



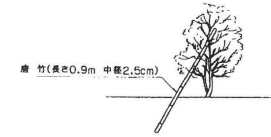
二脚鳥居支柱

S=1:20



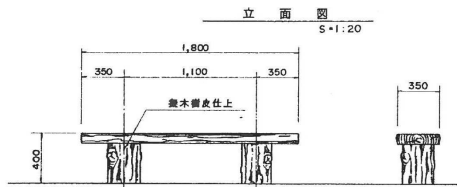
一本支柱

NO SCALE



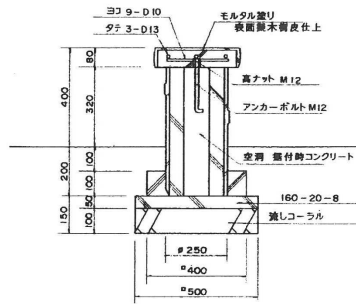
擬木ベンチ

S=1:20



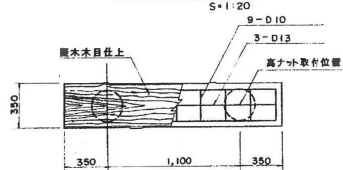
構造図

S=1:10



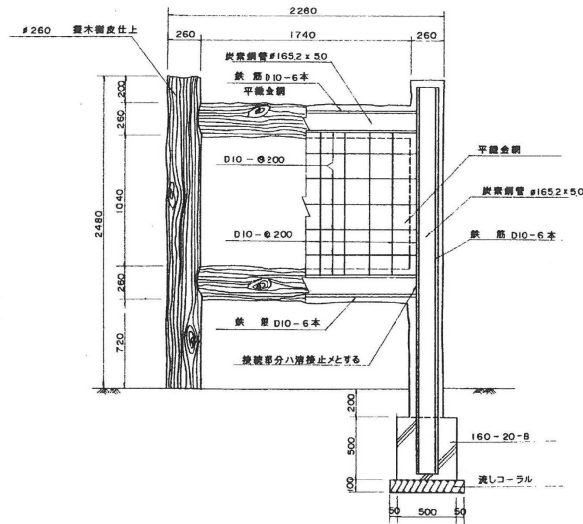
平面図

S=1:20



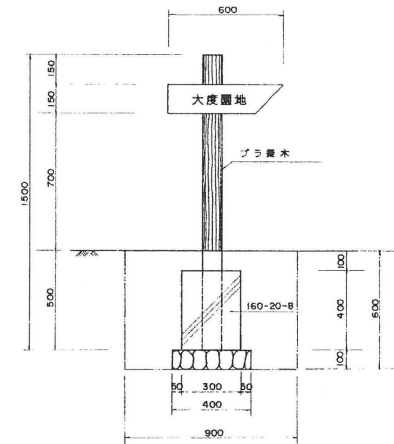
園名板

NO SCALE

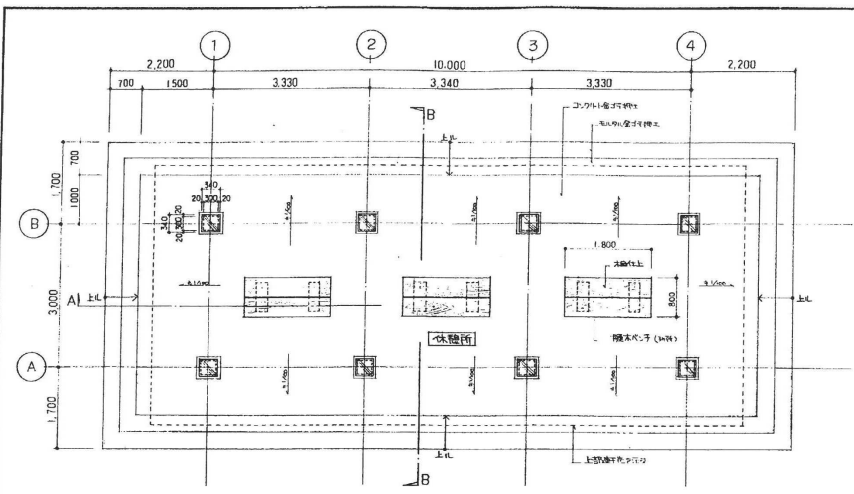


標識柱

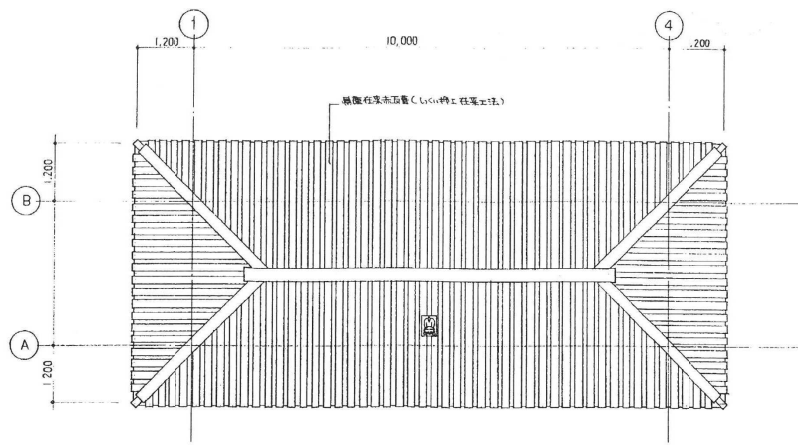
NO SCALE



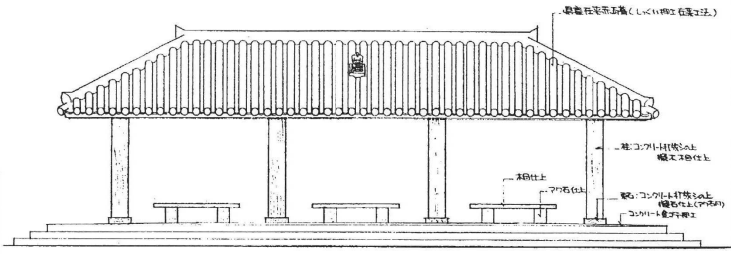
施工年度	平成 5 年度
工事名	沖縄戦跡固定公園大度園地工事
工事位置	糸満市大度地内
施工業者	(有)政次建設
工期	平成5年11月1日~平成6年3月25日
図面説明	構造 図(2)
図面番号	22第中 9 第
完成年月日	平成6年 3 月 25 日
設計及監督	沖縄県環境保護部自然保護課



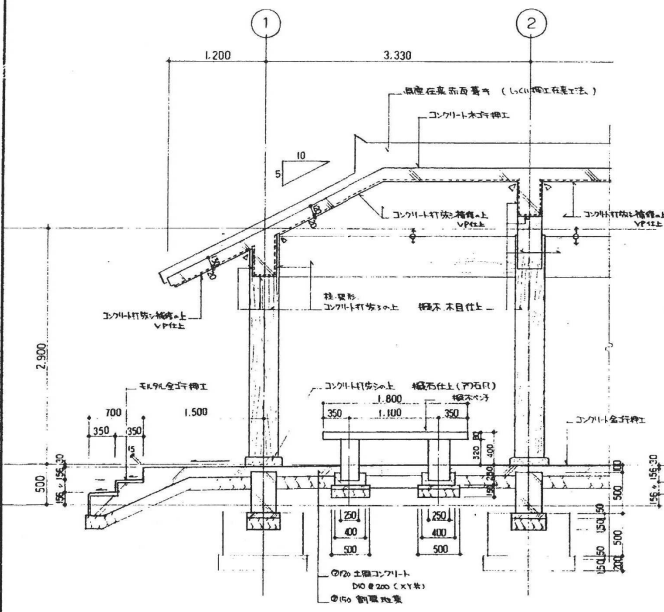
平面図 S=1:50



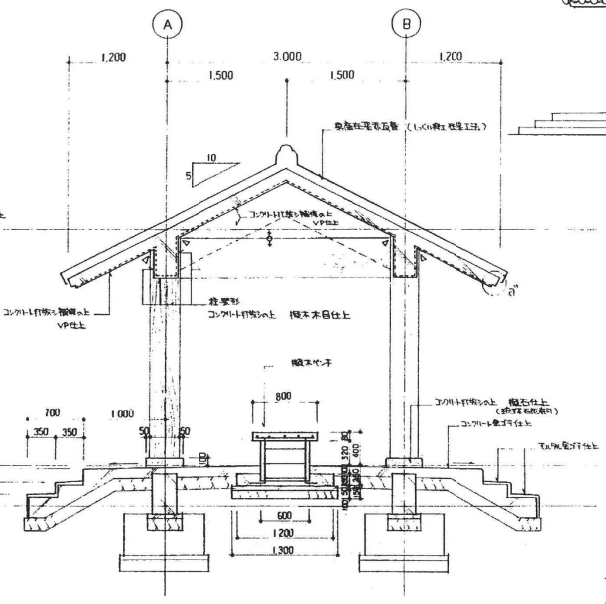
屋根伏図 S=1:50



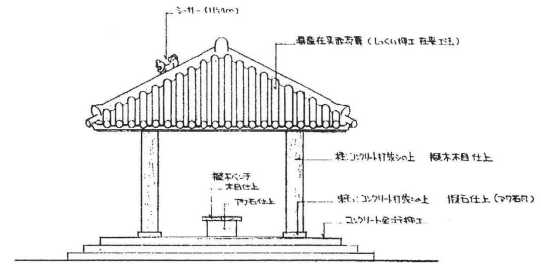
南・北立面図 S=1:50



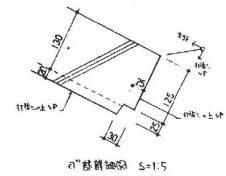
A断面詳細図 S=1:30



B-B断面詳細図 S=1:30

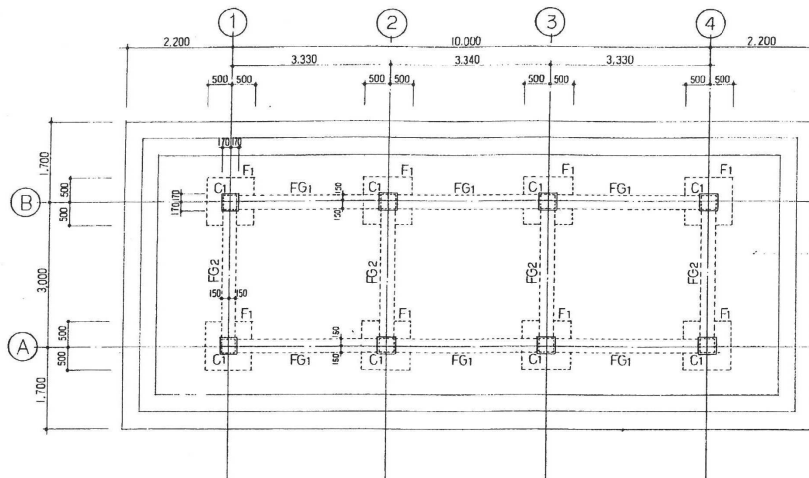


東・西立面図 S=1:50

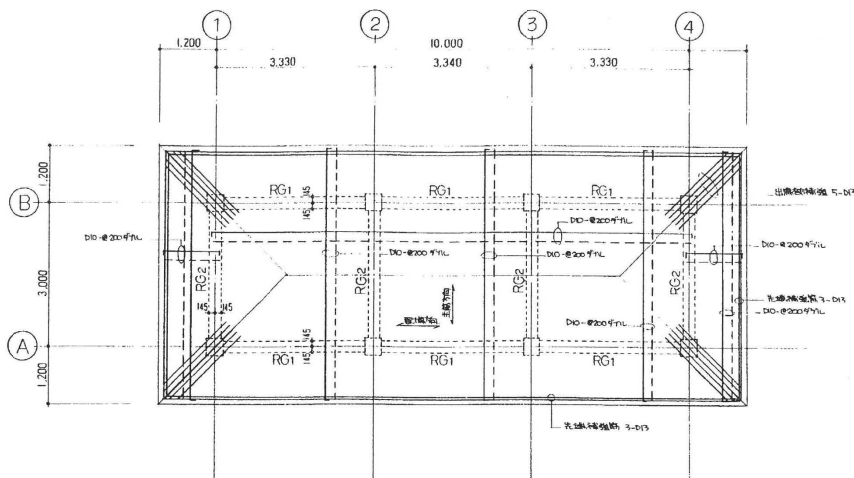


D断面詳細図 S=1:5

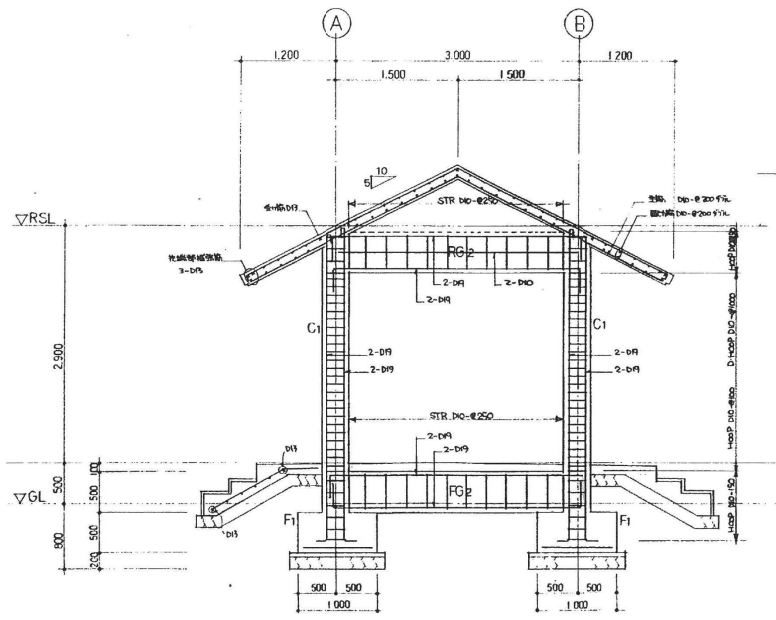
施工年度	平成 5 年度
工事名	沖縄戦跡国定公園大庭園地工事
工事位置	沖縄市大庭園地内
施工業者	(有)政次建設
工期	平成5年11月1日～平成6年3月25日
図面説明	休憩所(平面・立面・断面・詳細図)
図面番号	22 案中 10 葉
完成年月日	平成6年3月25日
設計及監督	沖縄県環境保護部自然保護課



基礎伏図 S=1:50

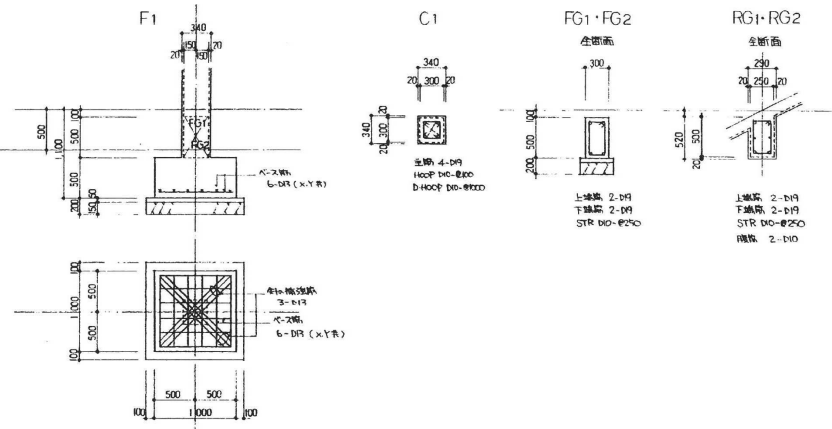


屋根伏図 S=1:50



① ラーメン配筋図 S=1:30

部材リスト S=1:30



施工年度	平成 5 年度
工事名	沖縄戦跡国定公園大塚園地工事
工事位置	糸満市大塚園地内
施工業者	(名) 政次建設
工期	平成5年11月1日~平成6年3月25日
図面説明	休憩所(欄干図)
図面番号	22 表中 11 案
完成年月日	平成6年3月25日
設計及監督	沖縄県環境保護部自然保護課