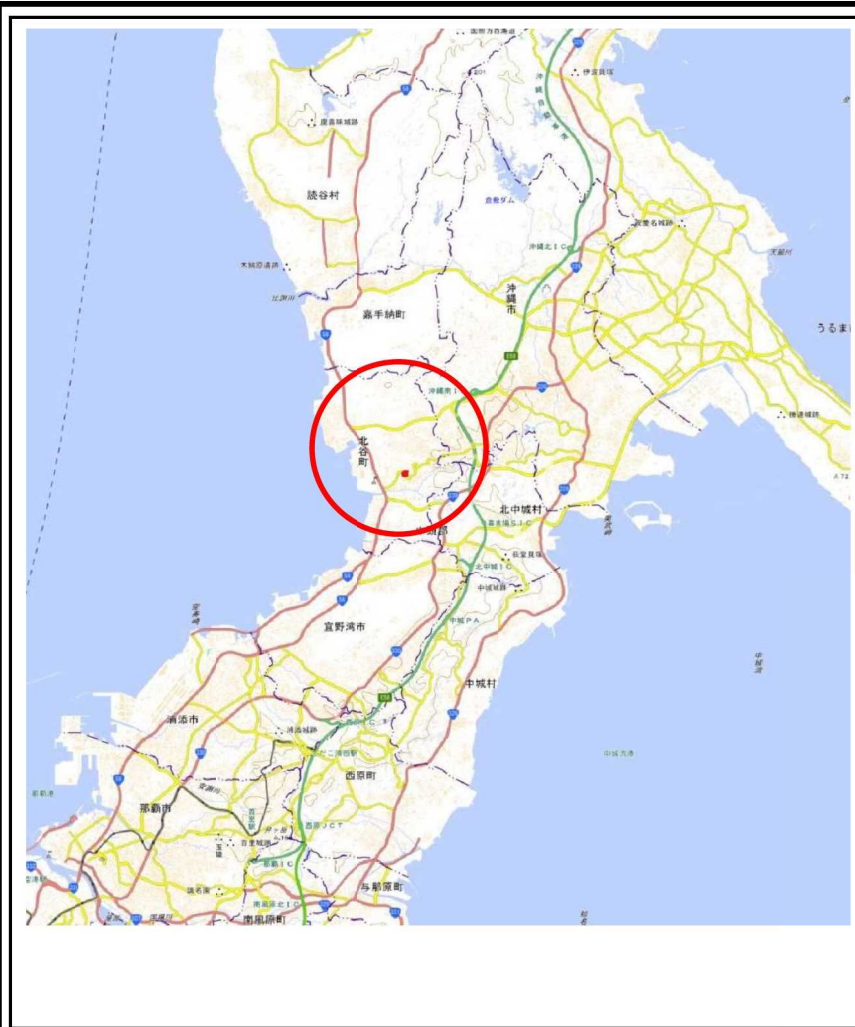
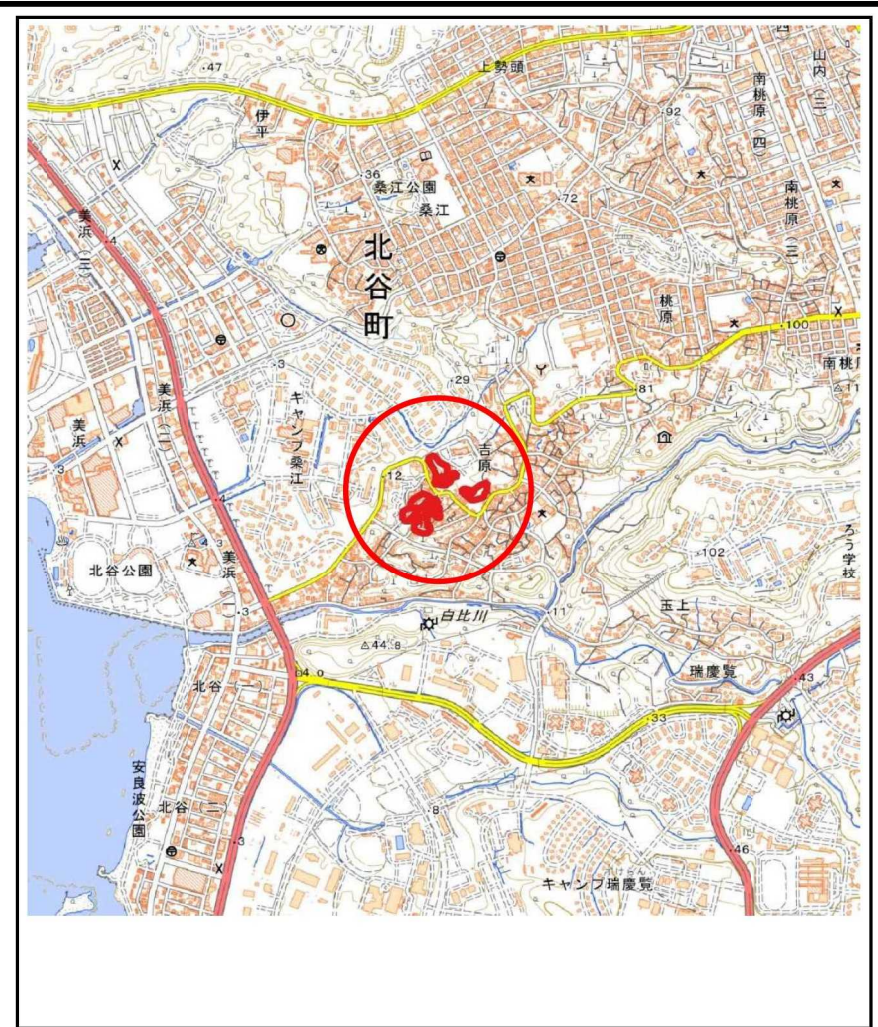


土砂災害警戒区域等の指定の公示に係る図書(その1)



(1/200,000)

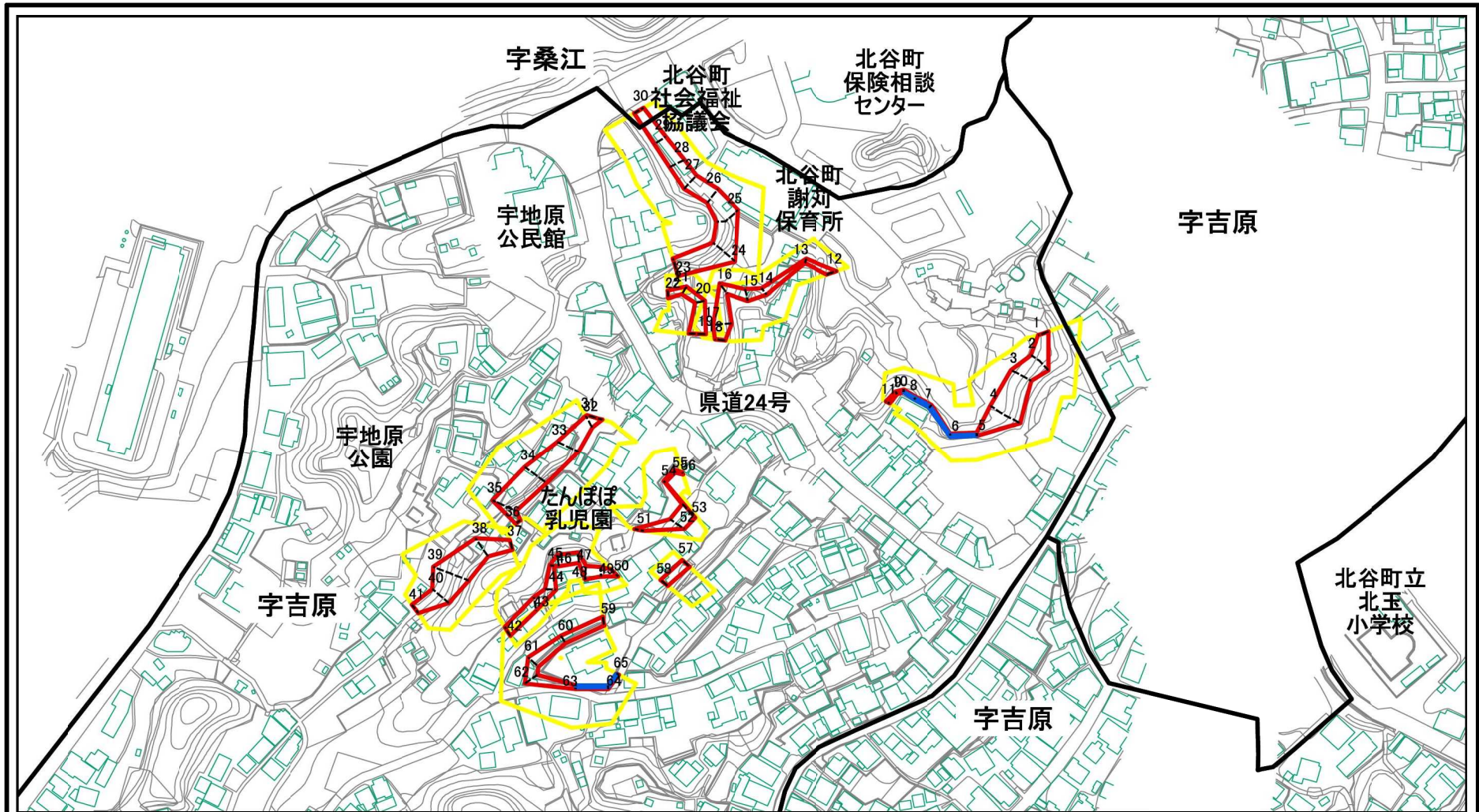


(1/25,000)

様式-1(急) 土砂災害警戒区域・土砂災害特別警戒区域 位置図	自然現象の種類	急傾斜の崩壊
	箇所番号	I-159
	箇所名	吉原(8)
	所在地	北谷町字吉原、字桑江

この地図は、国土地理院の承認を得て、同院発行の20万分の1・2万5千分の1の地形図を複製したものである。((複製)R 4JHf 447)

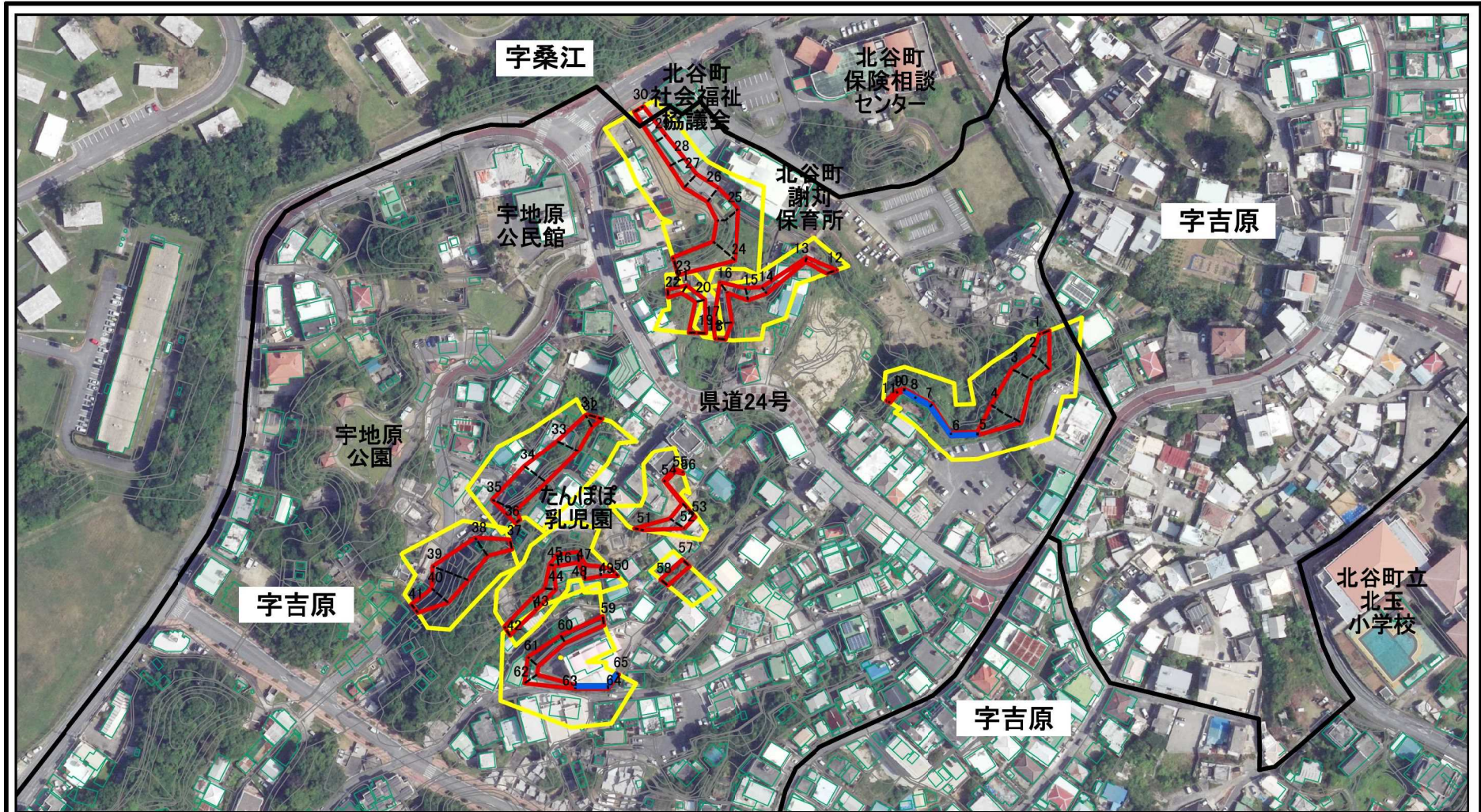
土砂災害警戒区域等の指定の公示に係る図書(その2)



図中の数字は横断測線番号を示す

様式-2(急) 土砂災害警戒区域・土砂災害特別警戒区域 区域図(その1)	土砂災害防止法施行令第二条の基準に該当する区域		土 縮尺 1:2,500	自然現象の種類	急傾斜地の崩壊	箇所番号	I-159
	土砂災害防止法施行令第三条の基準に該当する区域			告示番号	沖縄県告示第424号 沖縄県告示第426号	箇所名	吉原(3)
	それ以外の区域			告示年月日	令和5年12月19日	所在地	北谷町宇吉原、宇桑江

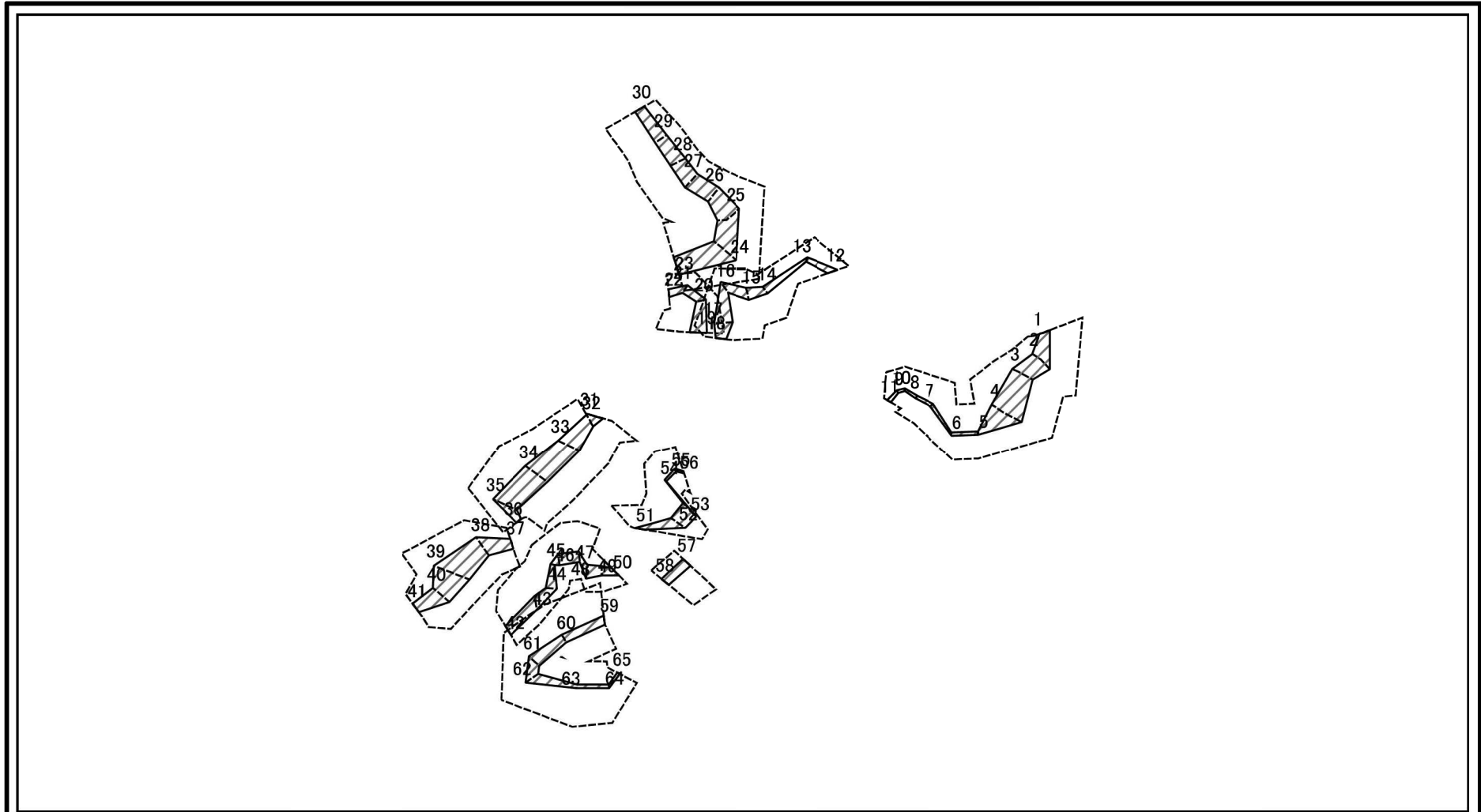
土砂災害警戒区域等の指定の公示に係る図書(その2-1)



図中の数字は横断測線番号を示す

様式-2-1(急) 土砂災害警戒区域・土砂災害特別警戒区域 区域図(その2)	土砂災害防止法施行令第二条の基準に該当する区域		土 縮尺 1:2,500	自然現象の種類	急傾斜地の崩壊	箇所番号	I-159
	土砂災害防止法施行令第三条の基準に該当する区域			告示番号	沖縄県告示第424号 沖縄県告示第426号	箇所名	吉原(急)
	土砂等の(移動)高さが1m以下の場合、土石等の移動による力が100kN/m ² を超える区域			告示年月日	令和5年12月19日	所在地	北谷町字吉原、宇桑江
	土砂等の堆積の高さが3mを超える区域						
	それ以外の区域						

土砂災害警戒区域等の指定の公示に係る図書(その2-2)

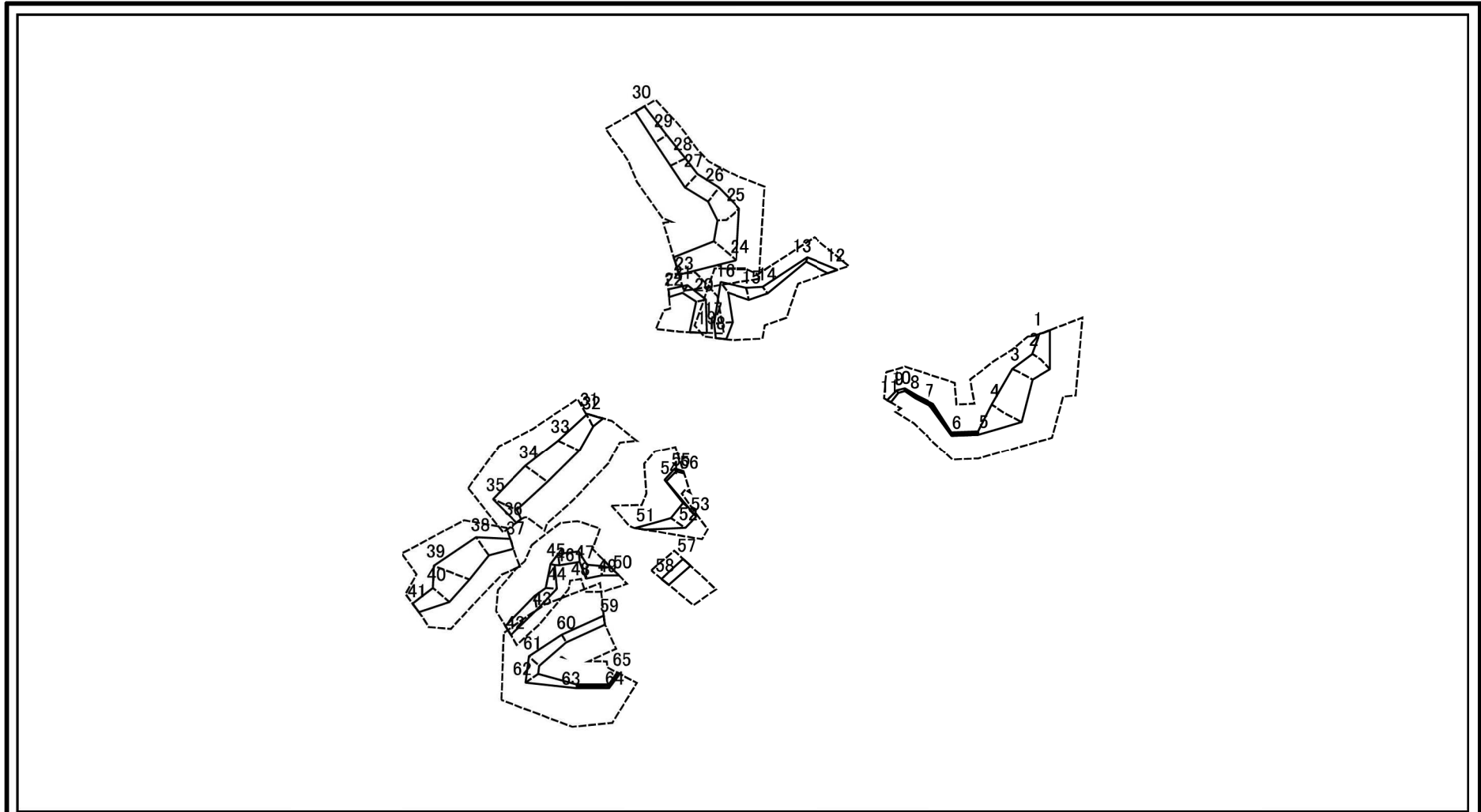


0 25 50 100
m

図中の数字は横断測線番号を示す

様式-2-2(急) 土砂災害特別警戒区域の区域区分図 (急傾斜地の崩壊に伴う土石等の移動により 建築物の地上部に作用すると想定される力)	土砂災害防止法施行令第二条の基準に該当する区域		土 縮尺 1:2,500	自然現象の種類	急傾斜地の崩壊	箇所番号	I-159
	土砂災害防止法施行令第三条の基準に該当する区域			告示番号	沖縄県告示第424号 沖縄県告示第426号	箇所名	吉原(8)
	それ以外の区域			告示年月日	令和5年12月19日	所在地	北谷町字吉原、字桑江

土砂災害警戒区域等の指定の公示に係る図書(その2-3)



0 25 50 100
m

図中の数字は横断測線番号を示す

様式-2-3(急) 土砂災害特別警戒区域の区域区分図 (急傾斜地の崩壊に伴う土石等の堆積により 建築物の地上部に作用すると想定される力)	土砂災害防止法施行令第二条の基準に該当する区域		土 縮尺 1:2,500	自然現象の種類	急傾斜地の崩壊	箇所番号	I-159
	土砂災害防止法施行令第三条の基準に該当する区域			告示番号	沖縄県告示第424号 沖縄県告示第426号	箇所名	吉原(8)
	それ以外の区域			告示年月日	令和5年12月19日	所在地	北谷町字吉原、字桑江

土砂災害警戒区域等の指定の公示に係る図書(その3)

(1/2)

横断測線の区間	土石等の移動により建築物の地上部に作用すると想定される力				土石等の堆積により建築物の地上部に作用すると想定される力				横断測線の区間	土石等の移動により建築物の地上部に作用すると想定される力				土石等の堆積により建築物の地上部に作用すると想定される力			
	土石等の(移動)高さが1m以下の場合、土石等の移動による力が100kN/m ² を超える区域		それ以外の区域		土石等の堆積の高さが3mを超える区域		それ以外の区域			土石等の(移動)高さが1m以下の場合、土石等の移動による力が100kN/m ² を超える区域		それ以外の区域		土石等の堆積の高さが3mを超える区域		それ以外の区域	
	力の大きさのうち最大のもの(kN/m ²)	土石等の高さ(m)	力の大きさのうち最大のもの(kN/m ²)	土石等の高さ(m)	力の大きさのうち最大のもの(kN/m ²)	土石等の高さ(m)	力の大きさのうち最大のもの(kN/m ²)	土石等の高さ(m)		力の大きさのうち最大のもの(kN/m ²)	土石等の高さ(m)	力の大きさのうち最大のもの(kN/m ²)	土石等の高さ(m)	力の大きさのうち最大のもの(kN/m ²)	土石等の高さ(m)	力の大きさのうち最大のもの(kN/m ²)	土石等の高さ(m)
1 ~ 2	-	-	83.50	1.00	-	-	9.58	1.79	27 ~ 28	-	-	74.16	1.00	-	-	8.98	1.68
2 ~ 3	-	-	83.65	1.00	-	-	9.50	1.77	28 ~ 29	-	-	71.20	1.00	-	-	10.47	1.96
3 ~ 4	-	-	100.00	1.00	-	-	12.58	2.35	29 ~ 30	-	-	63.13	1.00	-	-	10.47	1.96
4 ~ 5	-	-	100.00	1.00	-	-	16.05	3.00									
5 ~ 6	-	-	9.51	1.00	19.11	3.57	16.05	3.00	31 ~ 32	-	-	65.68	1.00	-	-	11.12	2.08
6 ~ 7	-	-	9.51	1.00	18.91	3.53	16.05	3.00	32 ~ 33	-	-	83.37	1.00	-	-	11.12	2.08
7 ~ 8	-	-	9.43	1.00	20.07	3.75	16.05	3.00	33 ~ 34	-	-	89.81	1.00	-	-	13.88	2.59
8 ~ 9	-	-	13.99	1.00	20.07	3.75	16.05	3.00	34 ~ 35	-	-	90.11	1.00	-	-	13.88	2.59
9 ~ 10	-	-	21.16	1.00	-	-	16.05	3.00	35 ~ 36	-	-	90.11	1.00	-	-	12.76	2.38
10 ~ 11	-	-	24.71	1.00	-	-	14.84	2.77									
									37 ~ 38	-	-	82.68	1.00	-	-	9.81	1.83
12 ~ 13	-	-	58.59	1.00	-	-	14.31	2.67	38 ~ 39	-	-	100.00	1.00	-	-	11.84	2.21
13 ~ 14	-	-	47.09	1.00	-	-	14.31	2.67	39 ~ 40	-	-	100.00	1.00	-	-	11.84	2.21
14 ~ 15	-	-	55.31	1.00	-	-	11.57	2.16	40 ~ 41	-	-	81.93	1.00	-	-	9.90	1.85
15 ~ 16	-	-	63.46	1.00	-	-	11.57	2.16									
16 ~ 17	-	-	75.60	1.00	-	-	10.15	1.90	42 ~ 43	-	-	63.21	1.00	-	-	10.27	1.92
17 ~ 18	-	-	75.60	1.00	-	-	10.07	1.88	43 ~ 44	-	-	63.21	1.00	-	-	10.27	1.92
									44 ~ 45	-	-	60.35	1.00	-	-	13.54	2.53
19 ~ 20	-	-	71.74	1.00	-	-	10.11	1.89	45 ~ 46	-	-	55.32	1.00	-	-	13.54	2.53
20 ~ 21	-	-	55.70	1.00	-	-	11.28	2.11	46 ~ 47	-	-	55.32	1.00	-	-	11.59	2.17
21 ~ 22	-	-	49.35	1.00	-	-	11.67	2.18	47 ~ 48	-	-	64.80	1.00	-	-	11.59	2.17
									48 ~ 49	-	-	64.80	1.00	-	-	11.64	2.18
23 ~ 24	-	-	96.84	1.00	-	-	12.67	2.37	49 ~ 50	-	-	58.69	1.00	-	-	11.64	2.18
24 ~ 25	-	-	96.84	1.00	-	-	14.05	2.63	~								
25 ~ 26	-	-	87.60	1.00	-	-	14.05	2.63									
26 ~ 27	-	-	74.16	1.00	-	-	10.08	1.88									

様式-3(急) 建築物の構造の規制に必要な衝撃に関する事項	自然現象の種類	急傾斜地の崩壊	箇所番号	I-159
	告示番号	沖縄県告示第424号 沖縄県告示第426号	箇所名	吉原(8)
	告示年月日	令和5年12月19日	所在地	北谷町字吉原、字桑江

土砂災害警戒区域等の指定の公示に係る図書(その3)

(2/2)

横断測線の区間	土石等の移動により建築物の地上部に作用すると想定される力				土石等の堆積により建築物の地上部に作用すると想定される力				横断測線の区間	土石等の移動により建築物の地上部に作用すると想定される力				土石等の堆積により建築物の地上部に作用すると想定される力			
	土石等の(移動)高さが1m以下の場合、土石等の移動による力が100kN/m ² を超える区域		それ以外の区域		土石等の堆積の高さが3mを超える区域		それ以外の区域			土石等の(移動)高さが1m以下の場合、土石等の移動による力が100kN/m ² を超える区域		それ以外の区域		土石等の堆積の高さが3mを超える区域		それ以外の区域	
	力の大きさのうち最大のもの (kN/m ²)	土石等の高さ (m)	力の大きさのうち最大のもの (kN/m ²)	土石等の高さ (m)	力の大きさのうち最大のもの (kN/m ²)	土石等の高さ (m)	力の大きさのうち最大のもの (kN/m ²)	土石等の高さ (m)		力の大きさのうち最大のもの (kN/m ²)	土石等の高さ (m)	力の大きさのうち最大のもの (kN/m ²)	土石等の高さ (m)	力の大きさのうち最大のもの (kN/m ²)	土石等の高さ (m)	力の大きさのうち最大のもの (kN/m ²)	土石等の高さ (m)
51 ~ 52	-	-	70.61	1.00	-	-	10.63	1.99	~								
52 ~ 53	-	-	74.29	1.00	-	-	10.63	1.99	~								
53 ~ 54	-	-	74.29	1.00	-	-	15.32	2.86	~								
54 ~ 55	-	-	21.05	1.00	-	-	15.32	2.86	~								
55 ~ 56	-	-	21.05	1.00	-	-	16.05	3.00	~								
57 ~ 58	-	-	57.39	1.00	-	-	10.74	2.01	~								
59 ~ 60	-	-	33.81	1.00	-	-	14.94	2.79	~								
60 ~ 61	-	-	47.55	1.00	-	-	14.94	2.79	~								
61 ~ 62	-	-	54.78	1.00	-	-	13.53	2.53	~								
62 ~ 63	-	-	54.78	1.00	-	-	16.05	3.00	~								
63 ~ 64	-	-	3.77	1.00	24.56	4.59	16.05	3.00	~								
64 ~ 65	-	-	5.29	1.00	24.56	4.59	16.05	3.00	~								
~									~								
~									~								
~									~								
~									~								
~									~								
~									~								
~									~								
~									~								
~									~								
~									~								
~									~								
~									~								
~									~								

様式-3(急) 建築物の構造の規制に必要な衝撃に関する事項	自然現象の種類	急傾斜地の崩壊	箇所番号	I-159
	告示番号	沖縄県告示第424号 沖縄県告示第426号	箇所名	吉原(8)
	告示年月日	令和5年12月19日	所在地	北谷町字吉原、字桑江