

## 環境制御型循環式生物生産システムへの改修について (環境制御型循環式生物生産技術開発事業)

岩井憲司\*, 木村基文, 山内岬

本事業は、栽培漁業センターで生産・配付される魚類種苗の健苗性向上と防疫体制の確立を図るため、飼育環境の一部を制御可能な循環式生物生産システムに改修するものである。当該事業の前進事業にあたる「低コスト型循環式種苗生産・陸上養殖技術開発事業」では、循環式種苗生産による早期種苗生産の実証と循環式陸上養殖システムによる高密度養殖の成果を得た。しかし循環式種苗生産では、夏期の中間育成において、高温による疾病や溶存酸素量の低下を懸念して、育成後期にかけて循環飼育から掛流飼育へ切替が実施されている。そのため、採卵から種苗の配付まで一貫した循環式飼育による生産体制を整備することが課題となっている。

また、前進事業で用いた循環飼育のシステムは、既存ポンプを配管とホースで組み合わせた簡易的なものであるため、器具の故障や破損によるトラブルの危険性を常に抱えている。

このため整備の内容は、①既設水槽の一部をろ過沈殿槽として活用し、飼育水の循環ろ過を目的とした圧送ポンプ・配管設備等の改修を行う循環系統と、②恒温性や清浄性を有する地下の帯水層に浸透した海水（以下、地下水）を取水するための井戸と揚水設備を敷地内に新設し、循環システム内の環境制御に利用する熱交換系統により構成される。

なお、本事業は、2019～2021年度における沖縄振興特別推進交付金を利用して実施するものである。事業の全体工程は、1年目に配管改修工事の実施設計作成・取水井戸の試掘調査・技術開発、2年目に施設改修整備・技術開発、3年目にシステム運用・技術開発を実施する計画である。事業1年目にあたる今年度は、配管改修工事の実施設計と取水井戸の試掘調査について概要を報告する。

### 環境制御型循環式生物生産水槽に係る配管改修設計

循環システムの基本構造は、飼育水槽とろ過沈殿槽の間に飼育水を循環させるものである（木村ほか、2017）。そのため配管改修設計では、既設の屋内コンクリート水槽を活用して新設配管設備でつなぐ構成とし、既設水槽設備の機能性を損なわないように考慮した。循環系統は、飼育水槽とろ過沈殿槽の一次循環系統に加えて、生物ろ過槽を循環させる二次循

環系統の2系統の整備を計画した。二次循環系統は、硝化作用によるろ過能力の向上を狙うものである。改修の対象とした水槽の数と容量は、飼育水槽12基（50kL×10基・100kL×2基）、ろ過沈殿槽2基（100kL×1基・50kL×1基）、生物ろ過槽1基（200kL）である。各飼育水槽からろ過沈殿槽への送水は、それぞれの水位調整槽に設置した水位センサで自動間欠運転する自吸式ポンプ（200V, 0.25kW）を用いて圧送し、ろ過沈殿槽から各飼育水槽への送水は、同ポンプ（12基）により常時圧送される仕様とした。生物ろ過槽への送水は、飼育水槽1基を受水槽として機能させ、各飼育水槽の飼育水を重力により集めて、4基のポンプ（200V, 1.5kW）にて圧送する手法を採った。生物ろ過槽は高架水槽であるため、各飼育水槽への送水は重力方式とする仕様とした。

熱交換系統の配管改修は、各水槽の既存熱交換配管（ボイラー水）の一部を地下水の系統に連結し、夏期における中間育成期間の飼育水の冷却を主に図るものである。地下水の水質が飼育水として使用できる条件であれば、直接飼育水として使用する配管も考慮した。これらの仕様で配管改修工事の実施設計を行った。

### 地下浸透海水取水井戸試掘調査

循環飼育は、飼育水の排水を殆ど行わず循環して使用するため、掛流飼育と比べて水温制御が容易で、制御にかかる費用を低く抑えることができる。栽培漁業センターの地下水の水温は、周年を通して23.6～23.8℃で安定しており、この地下水を利用して飼育水の冷却と昇温が可能である（山本ほか、2020）。循環式による種苗生産では、夏期における高水温が問題となるため、地下水を用いた冷却効果が期待される。また、恒温性を有する地下水を飼育水や熱媒体として活用することによって、適水温帯に環境を制御することができれば、種苗の健全性を損なうことなく生産性を大きく改善できる可能性がある。

そこで、栽培漁業センター施設内の地下水を試掘、採水して、飼育水及び熱媒体として活用が可能であるか調査した。目標取水量は、500kL/日（約350L/分）以上と設定

\*E-mail : iwaikenj@pref.okinawa.lg.jp

し、口径 150mm 掘削、口径 100mm ケーシングパイプ仕上げとした。試掘場所は、ろ過沈殿槽のある甲殻類魚類生産棟の隣とした(図 1)。掘削を進めたところ、当初想定していた深度に至っても帯水層とされる石灰岩層が確認されなかった。更に掘削を続行したところ、深度 38m で石灰岩層が確認された。取水量を確保するため、掘削を続け、最終深度は 54m に達した(図 2)。掘削深度が進むと、穴の壁面崩落により作業を中断し、セメント注入による掘削のやり直しを行うトラブルが数回発生した。ストレーナーは丸型多孔管スクリーン(図 3)で、長さ 15m 配置した。揚水試験の結果、この井戸における限界揚水量は 250L/分、適正揚水量は 175L/分と推察された。また、地下水の水質分析を実施したところ、原水と比較して特徴ある値を示した項目は、マンガンとイオン状シリカであった。各値は、マンガンは 0.59mg/L (原水 0.05mg/L > ), イオン状シリカは 8.1mgSiO<sub>2</sub>/L (原水 0.1mgSiO<sub>2</sub>/L) であった。水質分析の結果、マンガンの含有率が高いことから、地下水を直接飼育水に用いることは難しいと判断し、熱媒体として利用することとした。

試掘調査の結果、この掘削場所において今回設定した井戸の仕様では目標とする 350L/分以上の揚水量を確保することは難しいことが判明した。また、石灰岩層が深度 38m に存在することが明らかとなり、想定していたより深く掘削する

必要があることが分かった。試掘場所を決定する際、熱交換と施設整備の効率を考慮した結果、循環システムに隣接する当該場所を選択した。しかし、この場所では帯水層の深度が深く、掘削中の壁面崩壊に対処するため掘削工法を再検討する必要が生じた。また、栽培漁業センター施設内で実施された 4 地点のボーリング調査(沖縄県栽培漁業センター再構築工事実施設計業務:施設建築課 平成 29 年度)の報告では、石灰岩層が出現する深度は 47~51m で、循環システムに隣接する場所の石灰岩層は深くに存在することが予想された(図 1)。

試掘調査により次年度に計画する取水井戸の整備に向けて、井戸の場所、掘削工法、井戸仕様等を検討する情報を得ることが出来た。

## 文献

木村基文, 山内岬, 岸本和雄, 2017: ナンクロロプシス培養水槽を濾過沈殿槽として利用したヤイトハタの循環式種苗生産. 平成 27 年度沖縄県水産海洋技術センター事業報告書 76, 126-134.

山本隆司, 平手康市, 伊藤寛治, 木村基文, 渡辺利明, 2020: 水産用種苗生産における地中熱利用とその効果. 平成 30 年度沖縄県栽培漁業センター事業報告書 29, 54-57.

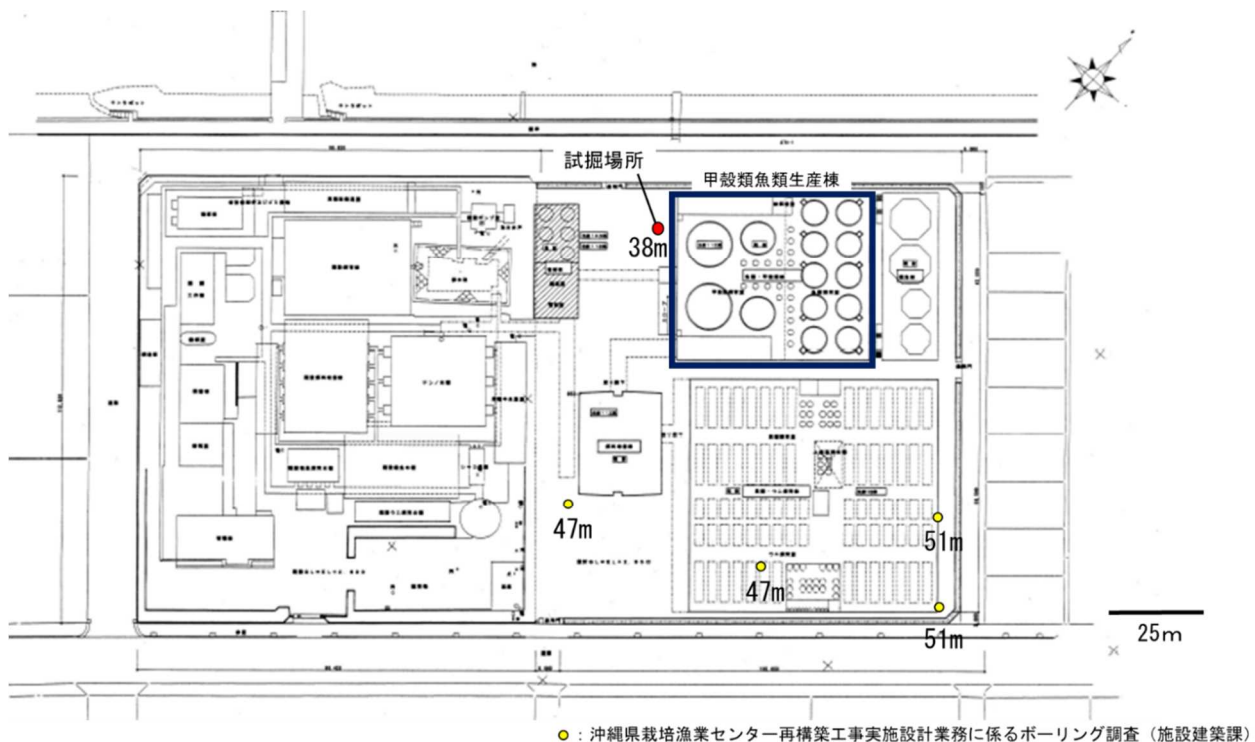


図 1 試掘場所及びボーリング調査場所(数値は石灰岩層の出現深度)

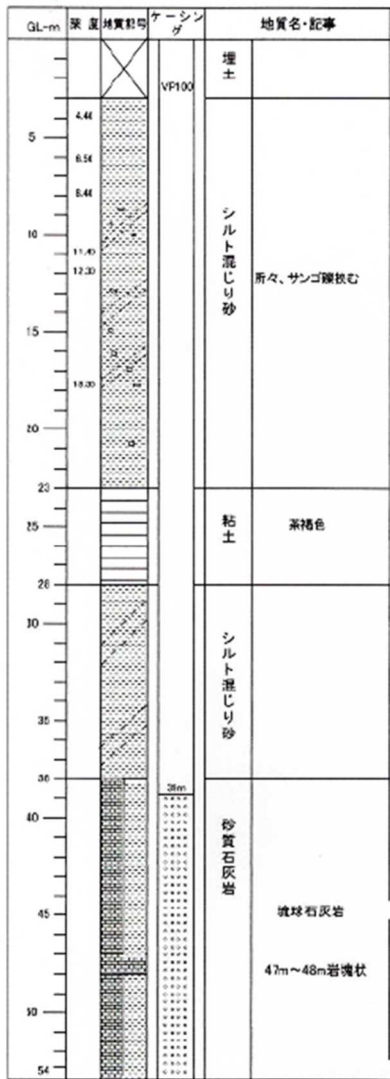


図2 地質柱状図

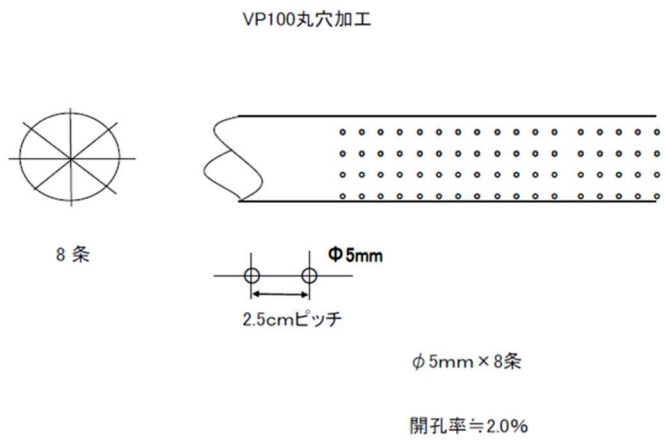


図3 ケーシングのスクリーン形状