

第2編 設備別編

第6章 鋼橋上部工

第1節 直接測定による出来形管理

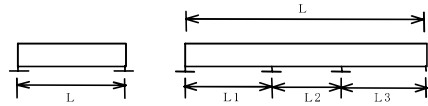
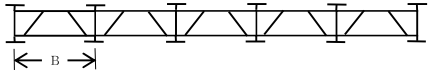
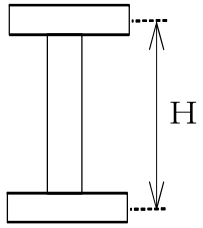
第2節 品質管理

第1節 直接測定による出来形管理

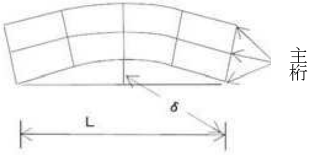
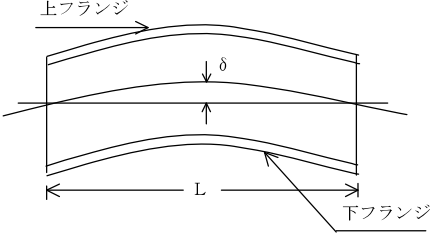
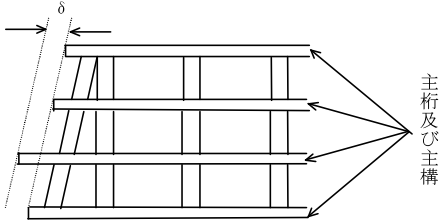
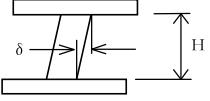
工種	分類	項目	管理基準値 (mm)	測定基準	
				鋼桁	トラス・アーチ等
鋼橋上部工 (製作)	1. 部材 (1) 桁製作工	B 1. フランジ幅 2. 腹板高 3. 腹板間隔	$b \leq 0.5$ ± 2 $0.5 < b \leq 1.0$ ± 3 $1.0 < b \leq 2.0$ ± 4 $2.0 < b$ $\pm (3 + b/2)$	(主桁・主構) 各支点及び支間中央付近を測定する。 (床組など) 構造別に5部材につき1個抜き取った部材の中央付近を測定する。 b : フランジ幅(m)、h : 腹板高(m) b' : 腹板間隔(m) ※bはb、h、b'を代表したもの	
		B 4. 板の平面度 δ	(1) 鋼桁及びトラスなどの部材の腹板 $h/250$ (2) 箱桁及びトラスなどのフランジ、鋼床版のデッキプレート $b'/150$	(主桁) 各支点及び支間中央付近を測定する。 h : 腹板高(mm) b' : 腹板又はリブ間隔(mm) b : フランジ幅(mm)	
		B 5. フランジの直角度 δ	$b/200$		
		B 6. 部材長	(1) 鋼桁 $L \leq 10 \pm 3$ $L > 10 \pm 4$ (2) トラス・アーチ等 $L \leq 10 \pm 2$ $L > 10 \pm 3$	主要部材全数を測定する。 L : 部材長(m)	
		B 7. 圧縮材の曲がり δ	$L/1,000$	—	主要部材全数を測定する。 L : 部材長(mm)

管理方式	結果一覧表 によるもの	点検表 によるもの	測定箇所標準図	摘要
様式1-1				
様式1-1				
様式1-1				
様式1-1				仮組立を実施する部材については省略できる
様式1-1				

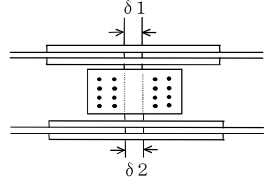
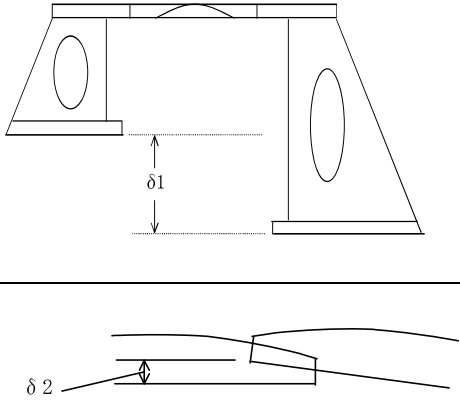
工種	分類	項目	管理基準値 (mm)	測定基準	
				鋼桁	トラス・アーチ等
鋼橋上部工(製作)	B	1. 部材長	0 +30	全数測定する。 なお、仮組立において本体との取合いを確認する場合、省略することができる。 L : 部材長(m)	
		(1)伸縮継手			
		(2)鋼製落橋防止装置、鋼製排水管、橋梁用防護柵、橋梁用高欄、検査路	L ≤ 10 ± 3 L > 10 ± 4		
	2. 仮組立	1. 全長 L・支間長 Ln	±(10+Ln/10)	各桁ごとに全数測定。	
	A	2. 主桁・主構の中心間距離	B ≤ 2 ± 4 B > 2 ± (3+B/2)	各支点及び各支間中央付近を測定する。 B : 主桁・主構の中心間隔距離(m)	
	A	3. 主構の組立高さ	H ≤ 5 ± 5 H > 5 ± (2.5+H/2)	—	両端及び中央部を測定する。 H : 主構の組立高さ(m)

結果一覧表 によるもの	点検表 によるもの	測定箇所標準図	摘要
様式1-1			
様式1-1			
様式1-1			
様式1-1			

工種	分類	項目	管理基準値 (mm)	測定基準	
				鋼桁	トラス・アーチ等
鋼橋上部工 (製作)	2. 仮組立	A 4. 主桁・主構の通り δ	$L \leq 100$ $5 + L / 5$ $L > 100$ 25	最も外側の主桁又は主構について支点及び支間中央の1点を測定する。 L：測線上(m)	
		A 5. 主桁・主構のそり δ	$L \leq 20$ -5 ~ +5 $20 < L \leq 40$ -5 ~ +10 $40 < L \leq 80$ -5 ~ +15 $80 < L \leq 200$ -5 ~ +25	各主桁について 10~12mの間隔に測定する。 L：主桁の支間長(m)	各主構の各格点を測定する。 L：主構の支間長(m)
		A 6. 主桁・主構の橋端における出入り差 δ	10	どちらか一方の主桁（主構）端を測定する。	
		A 7. 主桁・主構の鉛直度 δ	$3 + H / 1,000$	各主桁の両端部を測定する。 H：主桁の高さ(mm)	支点及び支間の中央付近を測定する。 H：主桁・主構の高さ(mm)

管理方式		測定箇所標準図	摘要
結果一覧表によるもの	点検表によるもの		
様式1-1			
様式1-1			
様式1-1			
様式1-1			

工 種	分類	項 目	管理基準値 (mm)	測 定 基 準	
				鋼桁	トラス・アーチ等
鋼橋上部工 (製作)	2. 仮組立	A 8. 現場継手部の すき間 $\delta 1$ 、 $\delta 2$	設計値 ± 5	主桁・主構の全継手数の1/2を測定する。 ただし、桁1本当たり1箇所以上の測定とする。 $\delta 1$ 、 $\delta 2$ のうち大きいもの。 設計値が5mm以下の場合、マイナス側については 設計値以上とする。	
		B 9. 伸縮装置	設計値 ± 4	両端部及び中央部付近を測定する。	
		(1) 組合せる伸縮装置との高さの差 $\delta 1$ (2) フィンガーの食い違い $\delta 2$	± 2		

管 理 方 式		測 定 個 所 標 準 図	摘 要
結果一覧表 によるもの	点検表 によるもの		
様式1-1			
			

工種	分類	項目	管理基準値 (mm)	測定基準	
				鋼桁	トラス・アーチ等
鋼橋上部工(製作)					

管理方式		測定箇所標準図						摘要
結果一覧表 によるもの	点検表 によるもの							
項目	仮組立実施		仮組立簡略 (シミュレーション等)		仮組立省略			
	工場	現場	工場	現場	工場	現場		
部材(桁製作工)								
フランジ幅、腹板高、腹板間隔	◎		◎		◎			
板の平面度	◎		◎		◎			
フランジの直角度	◎		◎		◎			
部材長	◎※1		◎		◎			
圧縮材の曲がり	◎		◎		×			
部材(付属物製作工)								
部材長	◎※2		◎		◎			
仮組立								
全長・支間長	◎	◎	○	◎		◎		
主桁・主構の中心間隔	◎	◎	○	◎		◎		
主構の組立高さ	◎		○			◎		
主桁・主構の通り	◎		○			◎		
主桁・主構のそり	◎	◎	○	◎		◎		
主桁・主構の橋端における出入り差	◎		○			◎		
主桁・主構の鉛直度	◎		○			◎		
現場継手部のすき間	◎	◎	○	◎		◎		
伸縮装置：組合せる伸縮装置との高さの差	◎		×		×			
〃：フィンガーの食い違い	◎		×		×			

◎は実測による確認、○はシミュレーションなどによる計算値

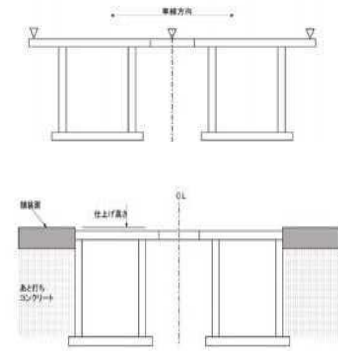
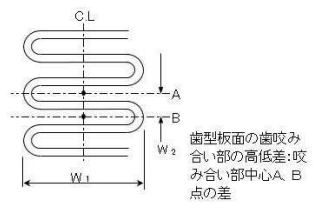
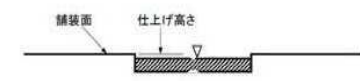
仮組立実施及び仮組立簡略の場合と、仮組立省略の場合の管理基準値は、同じとする。

※1 仮組立を実施する部材は省略できる。
 ※2 仮組立時に取り合いを確認できる場合、省略できる。

工種	分類	項目	管理基準値 (mm)	測定基準	
鋼橋上部工(架設)	1. 支承	B 1. 据付高さ (a) 注1	(鋼製・ゴム支承) ±5	<p>支承全数を測定する。 支承の平面寸法が300mm以下の場合は、水平面の高低差を1mm以下とする。なお、支承を勾配なりに据付ける場合を除く。 なお、ゴム支承の場合、上部構造部材下面とゴム支承面との接触面及びゴム支承と台座モルタルとの接触面に肌すきがないことを確認する。 B：設計支承中心間隔 (m)</p> <p>注1 先固定の場合は、支承上面で測定する。 注2 可動支承の遊間 (La、Lb) を計測し、支承据付時のオフセット量δを考慮して、移動可能量が、道路橋支承便覧((公社)日本道路協会)の規格値を満たすことを確認する。 注3 可動支承の移動量検査は、架設完了後に実施する。</p> <p>詳細は道路橋支承便覧((公社)日本道路協会)を参照のこと。</p>	
		B 2. 可動支承の移動可能量 注2	(鋼製・ゴム支承) 設計移動量 +10以上		
		B 3. 支承中心間隔(橋軸直角方向) (c)	(鋼製・ゴム支承) 4+0.5×(B-2)以下		
		B 4. 下査の水平度	(1) 橋軸方向 (d)		(鋼製支承の場合) 1/100以下
			(2) 橋軸直角方向 (e)		(ゴム支承の場合) 1/300以下
		B 5. 可動支承の橋軸方向のずれ 同一支承線上の相対誤差	(鋼製・ゴム支承) 5以下		
A 6. 可動支承の移動量 注3	(鋼製・ゴム支承) 温度変化に伴う移動量計算値の1/2以上				

管理方式	点検表によるもの	測定箇所標準図	摘要
様式1-1			
様式1-1			
様式1-1			
様式1-1			
様式1-1			
様式1-1			

工種	分類	項目	管理基準値 (mm)	測定基準
鋼橋上部工(架設)	2. 伸縮装置 (鋼フィンガージョイント)	B 1. 据付高さ	± 3	高さについては車道端部、中央部においては車線方向に各3点計9点測定する。
		B 2. 車線方向各点誤差の相対差	3以下	
		B 3. 表面の凹凸	3以下	
		A 4. 歯型板面の歯咬み合い部の高低差 h	2以下	
		A 5. 縦方向間隔 (t)	± 2	
		A 6. 横方向間隔 (d)	± 5	
		B 7. 仕上げ高さ	舗装面に対し 0 - 2	

管理方式		測定箇所標準図	摘要
結果一覧表 によるもの	点検表 によるもの		
様式1-1			
様式1-1			
様式1-1			
様式1-1			
様式1-1			
様式1-1			
様式1-1			

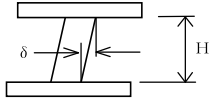
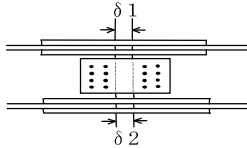
工 種	分類	項 目	管理基準値 (mm)	測 定 基 準
鋼橋上部工(架設)	3. 伸縮装置(ゴムジョイント)	B 1. 据付高さ	±3	車道端部及び中央部付近の3点を測定する。
		B 2. 表面の凹凸	3以下	表面の凹凸は長手方向(端軸直角方向)に3mの直線定規で測って凹凸が3mm以下とする。
		B 3. 仕上げ高さ	舗装面に対し 0 -2	

管 理 方 式		測 定 個 所 標 準 図	摘 要
結果一覧表 によるもの	点 検 表 によるもの		
様式1-1			
様式1-1			

工種	分類	項目	管理基準値 (mm)	測定基準
鋼橋上部工(架設)	4. 桁架設	A 1. 全長 L・支間長 Ln	$\pm(20+Ln/5)$	各桁ごとに全数測定する。 L: 全長又は支間長 (m)
		A 2. 通り	$\pm(10+2L/5)$	最も外側の主桁又は主構について支点及び支間中央の1点 L: 主桁・主構の支間長
		A 3. そり δ	$\pm(25+L/2)$	主桁・主溝を全数測定する。10~12m間隔を測定する。 L: 主桁・主溝の支間長 (m)
		A 4. 主桁・主構の中心間距離	$B \leq 2$ ± 4 $B > 2$ $\pm(3+B/2)$	各支点、各支間中央付近を測定する。 B: 主桁・主構の中心間隔距離(m)
		A 5. 主桁・主構の橋端における出入り差 δ	10	どちらか一方の主桁(主構)端を測定する。

管理方式		測定箇所標準図	摘要
結果一覧表によるもの	点検表によるもの		
様式1-1			
様式1-1			
様式1-1			
様式1-1			
様式1-1			

工種	分類	項目	管理基準値 (mm)	測定基準																							
鋼橋上部工(架設)	4. 桁架設	A 6. 主桁・主構の鉛直度 δ	$3 + H/1,000$	各主桁の両端部を測定する。 H: 主桁・主構の高さ(mm)																							
		B 7. 現場継手部のすき間 $\delta 1, \delta 2$	設計値 ± 5	主桁・主構の全継手数の $1/2$ を測定する。 $\delta 1, \delta 2$ のうち大きいもの。 設計値が 5mm 以下の場合、マイナス側については設計値以上とする。																							
		A 8. 高力ボルト締付軸力 (1) トルク法 (2) 耐力点法	$\pm 10\%$	各ボルト群から 10% 測定する。 (単位: kN) <table border="1" style="margin-left: auto; margin-right: auto;"> <thead> <tr> <th>セット</th> <th>ねじの呼び径</th> <th>設計ボルト軸力</th> </tr> </thead> <tbody> <tr> <td rowspan="2">F8T B8T</td> <td>M20</td> <td>133</td> </tr> <tr> <td>M22</td> <td>165</td> </tr> <tr> <td rowspan="3">F10T S10T B10T</td> <td>M20</td> <td>165</td> </tr> <tr> <td>M22</td> <td>205</td> </tr> <tr> <td>M24</td> <td>238</td> </tr> </tbody> </table> トルク法による締付け軸力は、設計軸力の 10% 増とする。 表に示す締付けボルト軸力の範囲に入らなければならない 1ロットにつき5組測定 <table border="1" style="margin-left: auto; margin-right: auto;"> <thead> <tr> <th>セット</th> <th>ねじの呼び径</th> <th>1製造ロットのセットの締め付けボルト軸力の平均値</th> </tr> </thead> <tbody> <tr> <td rowspan="3">F10T</td> <td>M20</td> <td>$0.196\sigma_y \sim 0.221\sigma_y$</td> </tr> <tr> <td>M22</td> <td>$0.242\sigma_y \sim 0.273\sigma_y$</td> </tr> <tr> <td>M24</td> <td>$0.282\sigma_y \sim 0.318\sigma_y$</td> </tr> </tbody> </table> σ_y : ボル試験片の耐力 (N/mm^2) JIS 4号試験片による。	セット	ねじの呼び径	設計ボルト軸力	F8T B8T	M20	133	M22	165	F10T S10T B10T	M20	165	M22	205	M24	238	セット	ねじの呼び径	1製造ロットのセットの締め付けボルト軸力の平均値	F10T	M20	$0.196\sigma_y \sim 0.221\sigma_y$	M22	$0.242\sigma_y \sim 0.273\sigma_y$
セット	ねじの呼び径	設計ボルト軸力																									
F8T B8T	M20	133																									
	M22	165																									
F10T S10T B10T	M20	165																									
	M22	205																									
	M24	238																									
セット	ねじの呼び径	1製造ロットのセットの締め付けボルト軸力の平均値																									
F10T	M20	$0.196\sigma_y \sim 0.221\sigma_y$																									
	M22	$0.242\sigma_y \sim 0.273\sigma_y$																									
	M24	$0.282\sigma_y \sim 0.318\sigma_y$																									

管理方式		測定箇所標準図	摘要
結果一覧表によるもの	点検表によるもの		
様式1-1			
様式1-1			
様式1-1			
様式1-1			

工 種	分類	項 目	管理基準値 (mm)	測 定 基 準											
鋼橋上部工(架設)	4. 桁架設	A 9. トルシア形高力ボルト下の締付ボルト軸力	表に示すボルト軸力の範囲に入らなければならない	1ロットにつき5組測定 常温時(10~30℃)の締付けボルト軸力の平均値 (単位:kN)											
				<table border="1"> <tr> <td>セット</td> <td>ねじの呼び径</td> <td>1製造ロットのセット締め付けボルト軸力の平均値</td> </tr> <tr> <td rowspan="3">S10T</td> <td>M20</td> <td>172~202</td> </tr> <tr> <td>M22</td> <td>212~249</td> </tr> <tr> <td>M24</td> <td>247~290</td> </tr> </table>	セット	ねじの呼び径	1製造ロットのセット締め付けボルト軸力の平均値	S10T	M20	172~202	M22	212~249	M24	247~290	
	セット	ねじの呼び径	1製造ロットのセット締め付けボルト軸力の平均値												
	S10T	M20	172~202												
		M22	212~249												
		M24	247~290												
					常温時以外(0~10℃、30~60℃)の締付けボルト軸力の平均値 (単位:kN)										
					<table border="1"> <tr> <td>セット</td> <td>ねじの呼び径</td> <td>1製造ロットのセットの締め付けボルト軸力の平均値</td> </tr> <tr> <td rowspan="3">S10T</td> <td>M20</td> <td>167~211</td> </tr> <tr> <td>M22</td> <td>207~261</td> </tr> <tr> <td>M24</td> <td>241~304</td> </tr> </table>	セット	ねじの呼び径	1製造ロットのセットの締め付けボルト軸力の平均値	S10T	M20	167~211	M22	207~261	M24	241~304
	セット	ねじの呼び径	1製造ロットのセットの締め付けボルト軸力の平均値												
	S10T	M20	167~211												
M22		207~261													
M24		241~304													
5. 鉄筋の配筋(床版工)	A	1. 鉄筋の有効高さ	±10	1径間当たり3断面(両端及び中央)測定する。 なお、1断面の測定箇所は断面変化ごとに1箇所とする。											
	A	2. 鉄筋のかぶり	設計値以上												
	A	3. 鉄筋間隔	±20 有効高さがマイナスの場合 ±10	1径間当たり3断面(両端及び中央)測定する。 1箇所の測定は、橋軸方向の鉄筋は全数、橋軸直角方向の鉄筋は加工形状ごとに2mの範囲を測定する。											
6. 床版コンクリート(床版工)	A	1. 基準高	±20	基準高は、1径間当たり2箇所、1箇所当たり両端及び中央部の3点を測定する。 幅は1径間当たり3箇所測定する 厚さは型枠設置時におおむね10m ² に1箇所測定する。 なお、床版厚さは型枠検査をもって代える。											
	B	2. 幅	±30												
	A	3. 厚 さ	-10 +20												

管 理 方 式		測 定 個 所 標 準 図	摘 要
結果一覧表によるもの	点検表によるもの		
様式1-1			
様式1-1			
様式1-1			
様式1-1			
様式1-1			
様式1-1			

工 種	分類	項 目	管理基準値 (mm)	測 定 基 準
鋼橋上部工(架設)	7. 地覆工	A	1. 地覆幅 +20 -10	1 径間当たり両端と中央部の3箇所を測定する。
		B	2. 地覆高さ +20 -10	
		A	3. 有効幅員 +30 0	
	8. 橋梁用高欄	B	1. 幅 +10 - 5	1 径間当たり両端と中央部の3箇所を測定する。
		B	2. 高さ +30 -20	
	9. シート系防水層 (1) 橋面防水 (2) 塗膜系防水層	B	1. 重ね幅 +5 -2	300 m ² を超えない範囲で1日1回
		B	1. 仕上り	異常のないこと。また、塗布量が設計値を満足すること。 塗りむら、気泡、キズがないことを、全面にわたり目視により確認する。

管 理 方 式		測 定 個 所 標 準 図	摘 要
結果一覧表 によるもの	点 検 表 によるもの		
様式1-1			
様式1-1			
様式1-1			
様式1-1			
様式1-1			
様式1-1			
	様式1-3		

工 種	分類	項 目	管理基準値 (mm)	測 定 基 準
10. コン クリ ート 舗 装 ・ ア ス フ ア ル ト 舗 装	A	1. 厚さ	C o舗装 ±10 A s舗装 各層±10 全層±15 ただし、+は参 考値とする。	500 m ² に1個の割合でコアを取り、コア又はコアホー ルにより測定する。 ただし、橋面シート系防水を施工する場合、コア抜き せずに基準高により確認する。 300 m ² を超えない範囲で1日1回
	B	2. 幅	±30	50mにつき1箇所測定する。 上記未満は2箇所測定する
	B	3. 中心線の ずれ	±50	
	B	4. 延長	承諾値-0.1% ただし、延長150 m未満 承諾値-150	全長を測定する。 1車線につき、1側線全延長を中心線に平行に測定す る。
	B	5. 平坦性	C o舗装 標準偏差 σ=2.0mm 以内 A s舗装 3m ² プロファイル 標準偏差 σ=2.4mm 以内 直読式標準偏差 σ=1.75mm 以内	

管 理 方 式		測 定 個 所 標 準 図	摘 要
結果一覧表 によるもの	点 検 表 によるもの		
様式1-1			
様式1-1			
様式1-1			
様式1-1			
様式1-1			

第2節 品質管理
1. 材料等管理

種 類	規 格 試験方法	試 験 項 目
六角ボルト	JIS B 1180	形状・寸法、機械的性質、外観
六角ナット	JIS B 1181	形状・寸法、機械的性質、外観
摩擦接合用高力ボルト・六角ナット・平座金のセット	JIS B 1186	形状・寸法、機械的性質、外観
無収縮モルタル	JIS A 1129、JIS A 1108	膨張収縮、圧縮強度

(参考) 規 格 値	試 験 方 式	処 置
製造者の品質試験結果（ミルシート）で確認をする。		

2. 溶接管理

(1) 外観管理

外観管理は次のとおりとする。

項目	判定基準	管理方式									
グループ溶接及びすみ肉溶接	溶接ビード表面のピット	①主要部材の突合せ継手及び断面を構成するT継手、かど継手のピットは許容しない。 ②その他のすみ肉溶接及び部分溶込みグループ溶接には、1継手につき3個、また継手長さ1mにつき3個まで許容する。ただし、ピットの大きさが1mm以下の場合は3個で1個として計算する。	様式1-3								
	溶接ビード表面の凹凸	ビード表面の凹凸は、ビード長さ25mmの範囲における高低差であらわし、3mmをこえる凹凸があつてはならない。									
	アンダーカット	アンダーカットはその深さが許容値を超えてはならない。 <table border="1" style="margin-left: 20px;"> <thead> <tr> <th>母材板厚</th> <th>許容値</th> </tr> </thead> <tbody> <tr> <td>主要部材の材片に働く一次応力に直交するビード止端部</td> <td>0.3</td> </tr> <tr> <td>主要部材の材片に働く一次応力に平行なビード止端部</td> <td>0.5</td> </tr> <tr> <td>二次部材のビード止端部</td> <td>0.8</td> </tr> </tbody> </table>		母材板厚	許容値	主要部材の材片に働く一次応力に直交するビード止端部	0.3	主要部材の材片に働く一次応力に平行なビード止端部	0.5	二次部材のビード止端部	0.8
	母材板厚	許容値									
	主要部材の材片に働く一次応力に直交するビード止端部	0.3									
主要部材の材片に働く一次応力に平行なビード止端部	0.5										
二次部材のビード止端部	0.8										
オーバーラップ	オーバーラップはすべて認めない。										
すみ肉溶接の大きさ	すみ肉溶接のサイズ及びのど厚は、指定すみ肉サイズ及びのど厚を下回ってはならない。ただし、1溶接線の両端各50mmを除く部分では、溶接長さの10%までの範囲で、サイズ及びのど厚ともに-1.0mmの誤差を認めるものとする。										
割れ	溶接ビード及びその近傍にはすべて割れは認めない。疑わしい場合には、適切な非破壊検査で確認しなければならない。										
アークスタッド溶接	余盛り形状の不整	余盛りは全周にわたり包囲していなければならない。なお、余盛り高さ1mm、幅0.5mm以上のものをいう。									
	クラック及びスラグ巻込み	あつてはならない。									
	アンダーカット	するどい切欠状のアンダーカット及び深さ0.5mm以上のアンダーカットはあつてはならない。ただし、グラインダー仕上げ量が0.5mm以内に収まるものとする。									
	スタッドジベルの仕上り高さ	(設計値±2mm)を超えてはならない。									

(2) 寸法管理

①グループ溶接の余盛り高さ

主要部材の突合せ継手の余盛り高さは次の値以下とする。

区分	余盛り高さ	管理方式
ビード幅 B < 15	h ≤ 3	様式1-3
15 ≤ B < 25	h ≤ 4	
25 ≤ B	h ≤ 4/25B	

(3) 突合せ継手の内部欠陥に対する検査

①工場で行う突合せ溶接継手のうち主要部材の突合せ継手を、放射線透過試験又は超音波探傷試験で、1グループごとに1継手の抜取り検査を行うものとする。

主要部材の完全溶込みの突合せ溶接継手の非破壊試験検査率

部材	1検査ロットをグループ分けする場合の1グループの最大継手数	放射線透過試験	超音波探傷試験	
		撮影枚数	検査長さ	
引張部材	1	1枚(端部を含む)	継手全長を原則とする	
圧縮部材	5	1枚(端部を含む)		
曲げ部材	引張フランジ	1		1枚(端部を含む)
	圧縮フランジ	5		1枚(端部を含む)
	腹	1		1枚(引張側)
	板	1		1枚(端部を含む)
鋼床版	1	1枚(端部を含む)		

②現場溶接を行う完全溶込みの突合せ溶接継手のうち、主桁のフランジ及び腹板、鋼床版のデッキプレートの溶接部については、次のとおり検査を行うものとする。

現場溶接を行う完全溶込みの突合せ溶接継手の非破壊試験検査率

部材	放射線透過試験	超音波探傷試験
	撮影箇所	検査長さ
主桁のフランジ(鋼床版を除く)及び腹板	継手全長を原則とする。	
鋼床版のデッキプレート	継手の始末端で連続して各50cm(2枚)、中間部で1mにつき1箇所(1枚)及びワイヤ継ぎ部で1箇所(1枚)を原則とする。	継手全長を原則とする

試験で検出されたきず寸法は、設計上許容される寸法以下でなければならない。ただし、寸法によらず表面に開口した割れ等の面状きずはあつてはならない。

なお、放射線透過試験による場合において、板厚が25mm以下の試験の結果については、以下を満たす場合には合格としてよい。

引張応力を受ける溶接部は、JIS Z 3104 附属書4(透過写真によるきずの像の分類方法)に示す2類以上とする。
圧縮応力を受ける溶接部は、JIS Z 3104 附属書4(透過写真によるきずの像の分類方法)に示す3類以上とする。

③非破壊試験を行う者の資格については、次のとおりとする。

放射線透過試験又は超音波探傷試験を行う者は、それぞれの試験の種類に応じて JIS Z 2305（非破壊試験-技術者の資格及び認証）に基づく次の1)～3)に示す資格を有していなければならない。

- 1)放射線透過試験を行う場合は、放射線透過試験におけるレベル2以上の資格とする。
- 2)超音波自動探傷試験を行う場合は、超音波探傷試験におけるレベル3の資格とする。
- 3)手探傷による超音波探傷試験を行う場合は、超音波探傷試験におけるレベル2以上の資格とする。

(4) 浸透探傷試験

共通編に準ずる。

3. 塗装管理

(1) 色 調

共通編に準ずる。

(2) 膜 厚

①膜厚計は電磁式又は同等品を使用して計測する。使用した測定器の種類を記録表に明記するものとする。

②測定時期は、工場塗装終了後及び現場塗装終了時に行うものとする。

ただし、工場で上塗りまで塗装する場合は下塗り終了時と上塗り終了時に測定するものとする。また、C塗装系の場合は無機ジンクリッチペイント塗布後にも測定するものとする。③測定箇所は、部材のエッジ部、溶接ビード等から最低50mm以上離すものとし、1ロットの大きさは500㎡とする。

1ロット当たりの測定数は25点とし、各点の測定は5回行い、その平均値をその点の測定値とする。

なお、塗装面積が500㎡未満の場合、測定数は面積により按分してよい。ただし、下限値は12点とする。

④測定個所の略図を添付する。

⑤計測した膜厚は、次の値を満足しなければならない。

項目	許容値	管理方式
ロットの塗膜厚平均値	目標塗膜厚合計値の90%以上	様式1-1
測定値の最小値	目標塗膜厚合計値の70%以上	
測定値の分布の標準偏差	目標塗膜厚合計値の20%を超えない。 ただし、測定値の平均値が目標塗膜厚合計値より大きい場合はこの限りでない。	

(3) 外 観

共通編に準ずる。

(4) 溶融亜鉛めっき

共通編に準ずる。