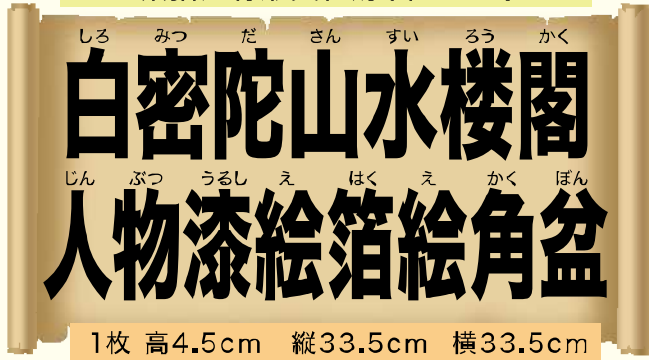


県指定有形文化財(平2.2.6)



おごく楽しそうな  
デザインだね。

この作品は  
油絵のように  
顔料で描いたもの  
なんだ。



## 一幅の絵画のような琉球漆器



白密陀山水楼閣人物漆絵箔絵角盆



裏面

全面を白密陀で塗りあげ、枠内の蓬莱島を思わせる所でピクニックをしている様子を描いた角盆です。朱漆や黒漆で細部を描き、屋根や人物、樹木の輪郭線を箔絵で縁取りした典型的な密陀絵です。

密陀絵とは、油に顔料を混合して描く一種の油絵で、絵の具が速く乾くよう密陀僧と呼ばれる一酸化鉛を加えて用いたのでこのように呼ばれます。漆より発色が自由であり、彩漆の代用と

して、琉球では16～18世紀にかけて流行した技法です。

楼閣(建物)の2階で鏡に向かって髪をとく美人の図柄など、形式にとられない独創的な描写で絵画的な要素の強い作品です。

その技法や図柄から、17世紀の貝摺奉行所で製作された作品と推定されます。密陀絵や箔絵の特徴を知る上で貴重な工芸品です。

県指定有形文化財(平2.2.6)

しゅ うるし さん すい ろう かく じん ぶつ  
**朱漆山水楼閣人物**  
 はく え まる がた とうん だー ぶん  
**箔絵丸型東道盆**

1合 高29.0cm 幅径48.5cm



こんなお皿で  
料理を  
食べてみたいね。

今、私たちがパーティーの  
時に使っているオードブル  
皿に似ているね。また、小  
皿は玉でできていてとても  
珍しいものなんだ。



## 琉球のおもてなし東道盆



朱漆山水楼閣人物箔絵丸型東道盆



ロウ石でできた丸皿・角皿



丸皿・角皿をはずしたところ



内側(黒漆)  
「李存榮造」の銘文

東道盆とは、蓋付きで内側に小皿が収められており、客をもてなす際に料理をのせるものです。

この東道盆は円形の優美な形をとり、蓋を開けると内側の中心に丸皿1枚、周囲に角皿8枚が放射状に収められています。皿はロウ石で出来ています。全体的に朱漆塗で、蓋表には箔絵で山水楼閣が描かれ、内側と底は黒漆塗と

なっています。箔絵は中国の描金の技法を取り入れたもので、漆で文様を描き半乾燥の状態です。17~18世紀にかけての貝摺奉行所で製作された作品と推定されます。

琉球漆器の技法の優秀さを示す工芸品としてとても貴重です。

県指定有形文化財(平2.2.6)

くろ うるし ば ら  
**黒漆薔薇**  
 つい きん じく ぼん  
**堆錦軸盆**

1枚 高4.7cm 縦41.6cm 横15.0cm



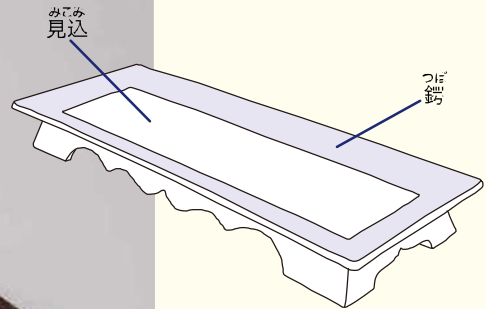
薔薇って、  
 いつの時代でも  
 愛でられて  
 いたんだね。



堆錦の初期の時代の作品  
 とはいえ、技法は深みが  
 あって、名作といえるね。  
 また薔薇のデザインは、  
 堆錦技法に合ったものと  
 いえよ。



## 琉球の美意識を堆錦餅が色と形で表現した軸盆



黒漆薔薇椎錦軸盆(天板)

軸盆とは、巻物をのせる細長い形の盆です。  
 この盆は黒漆塗で、堆錦はやや厚め、立体感を  
 現す起伏はみられません。

堆錦とは、琉球漆器独自の飾り付けの技法  
 です。漆に顔料をまぜた堆錦餅を器物に貼り付  
 けるもので、沖縄の気候風土の中で培われた技  
 法です。

盆の見込には赤い薔薇を施し、鉤に卷子、珊  
 瑚、笠、扇などの吉祥文を配し、くり抜かれた足  
 には若葉を散らしてあります。薔薇の図柄は、琉  
 球漆器の中では数が少なく、とても貴重です。



裏面

その技法やデザインから、堆錦の技法が用い  
 られるようになった初期の作品と思われ、18世  
 紀頃の貝摺奉行所で製作された作品と推定さ  
 れます。琉球漆工芸の技法の1つである堆錦の  
 歴史を知る上で貴重な工芸品です。

県指定有形文化財(平2.2.6)

しゅ うるし と も え も ん ぼ た ん ち ん き ん  
**朱漆巴紋牡丹沈金**  
お お う く ふ ん ん  
**大御供飯**

1合 高60.0cm 幅径48.0cm



丁寧で細かい  
デザインだね。

16~17世紀ごろの、琉球漆器の粋を集めた沈金の漆器といえるね。これほど細かいデザインは、現在でも作るのが難しいといわれているんだ。



## 特別な形を支える最高の技術



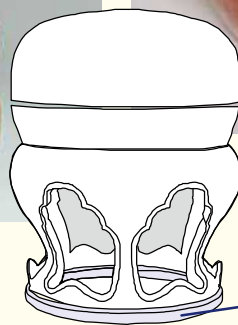
朱漆巴紋牡丹沈金大御供飯



内部の模様(沈金)



巴紋と牡丹(蓋)



萱ざり

御供飯は王家や王族の祭祀道具として使用された器で、萱ざり付きの湾曲した足に支えられた高盆で、なめらかに盛り上がっていくドーム型の蓋が被せてあります。朱漆の上に沈金で牡丹唐草の文様が施され、頂上に左巴紋があることから、王家の祭祀に用いられたと思われます。

沈金とは、塗りあがった漆面に沈金刀で線彫りし、彫り込まれた線に接着剤となる漆を摺り

込み、金箔を押し込んで金線を描く技法です。この御供飯には、琉球沈金初期の技法の特徴である緻密な牡丹の描写が表現されていることから、16~17世紀頃の貝摺奉行所で製作された作品と推定されます。

独特な形と大きさ、緻密な沈金技法が施されたこの作品は、第二尚氏時代の工芸品として一級品と言えます。

県指定有形文化財(平2.2.6)

しゅ うるし ぼ たん  
**朱漆牡丹**  
 お なが どり ら でん しょく  
**尾長鳥螺鈿卓**

1基 高31.1cm 縦30.2cm 横45.5cm



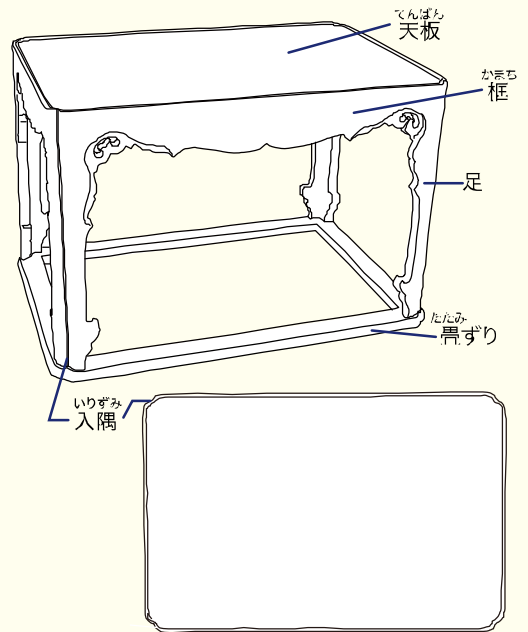
実際にこの卓を使っていたのかな？



薩摩や将軍に贈り物として作られたものと考えられているよ。



## 花や鳥がデザインされた、古い作風を残す螺鈿の漆器



朱漆牡丹尾長鳥螺鈿卓



天板



框やその他の側面にある花枝の連続文

長方形で入り隅の天板に、花くり形の足を付し、曇ずりを廻した卓です。

表面はすべて朱漆塗、板裏は黒漆塗です。天板には牡丹や尾長鳥、竹、下草が螺鈿で表現されています。花びらには貝を貼って線彫りを施し、鳥や岩には切貝を並べています。

朱漆に螺鈿という技法は、琉球漆器の特色を示すもので、17世紀頃の貝摺奉行所で製作されたと推定されます。現存する朱漆螺鈿の中では優品であり、沖縄の工芸史の上で貴重なものです。



とても立体的な  
デザインだね。

18世紀の技術や技法が、この作品の中には入っているんだ。当時の最高の作品といえるね。



しゅ うるし か ちょう ら だん  
**朱漆花鳥螺鈿**  
はく え みつ だ え つくえ  
**箔絵密陀絵机**

1基 高25.0cm 縦48.0cm 横111.0cm



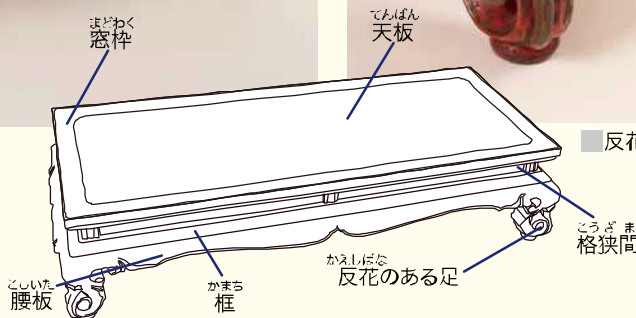
## 三つの技法を駆使した逸品



朱漆花鳥螺鈿箔絵密陀絵机



反花のある足



天板

この作品は、螺鈿、箔絵、密陀絵の3つの飾り付け技法が用いられています。長方形で厚めの天板の下に格狭間を置いて腰板を貼り、反花のある足を付けています。表面は朱漆塗で、天板には牡丹や菊、尾長鳥、カワセミ等を各色の密陀絵で描き、それぞれの図柄には部分的に切った貝を貼り、輪郭線を箔絵で描いています。窓枠は、緑色で唐草文が表現され、框やその他の側面には花枝の連続文が配されています。3つの飾り付け技法を駆使し、様々な図柄がいきいきと表現されています。箱



花押

箱書き

書に「御泊城御用、安永五年、天保十四年」と書かれていることから、18世紀に貝摺奉行所で製作された作品と推定されます。当時の琉球漆工芸技術のレベルの高さを示す工芸品として貴重なものです。

# 黒漆葵紋菊 螺鈿箱

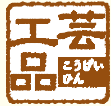
1合 高11.3cm 縦12.6cm 横10.3cm



葵の御紋があるということは、将軍に献上したのかな？



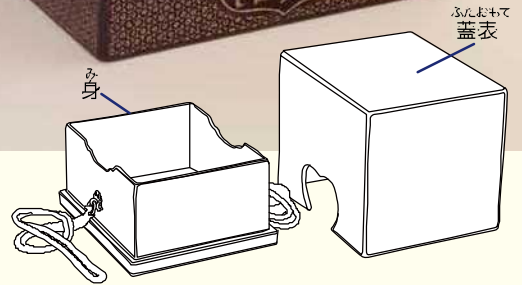
薩摩藩を通じて、将軍家に献上された作品かもしれないね。琉球の漆器は、高い評価を受けていたんだよ。



## 贅をつくした螺鈿の小箱



黒漆葵紋菊螺鈿箱



螺鈿による葵紋(蓋)



螺鈿による琴棋書画(身の側面)



螺鈿による竹(身の裏)

長方形で被蓋造の箱です。表面は黒漆塗で内側は朱漆塗です。蓋表と側面の中央には螺鈿による葵紋があり、これを囲むように菊唐草を配して、その外側を亀甲六花菱繫で埋め尽くしています。身の側面には螺鈿による琴棋書画の図を表現しています。また、蓋表の四

隅には金属をねじった針金を象嵌し、底裏には螺鈿による竹がデザインされています。

本資料は、その技術レベルの高さから、18世紀頃の貝摺奉行所で製作された作品と推定されます。薄い貝に毛彫りを施した技法は、琉球の螺鈿のレベルの高さを示すものです。

県指定有形文化財(平2.2.6)

くろ うるし うん りゅう  
**黒漆雲龍**  
ら でん おお ぼん  
**螺鈿大盆**

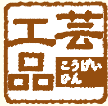
1枚 高9.6cm 径85.5cm



わあー、  
本当に大きいね。  
ビックリ!



琉球同から中回皇帝に献上  
された作品のひとつだよ。  
だから、五爪の龍がデザ  
インされているんだね。



## 五爪の龍をデザインした琉球漆器の巨盆



黒漆雲龍螺鈿大盆(表面)



輪高台(裏面)

わんげんよく はまひろ つば くろうるしぬり おおぼん  
湾曲した幅広の鏝がついた黒漆塗の大盆  
で直径は85.5cmあります。

みこみ つば せきぎ づく り  
見込や鏝とも各八等分の寄木造りで、輪  
高台が付いています。

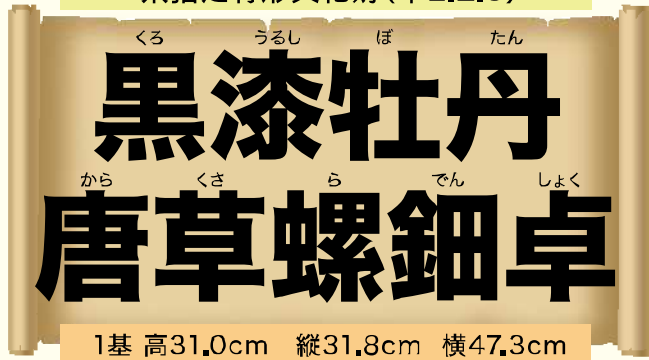
盆の中央には、火焰宝珠を中心に五爪の双  
龍と瑞雲が描かれています。まわりの鏝の部分  
には団扇、払子、巻子、羽毛扇の吉祥文を  
配し、それらの間には亀甲と花菱繫が螺鈿で

はごこ  
施されています。

18~19世紀にかけて中国に盛んに輸出  
された「黒漆嵌螺五爪龍盤」と同種の作品と  
思われ、18~19世紀の貝摺奉行所で製作  
された作品と推定されます。中国との交易に  
重要な役割を果たした琉球漆器の代表的な  
作品として貴重です。



県指定有形文化財(平2.2.6)



美しいデザインの卓だね。

宇根良方は、残念ながら家譜資料などが残っていないけど、高度な技術を持っていた人物だったことは確かだね。



## 箔押し・螺鈿・線彫りの高度な技法

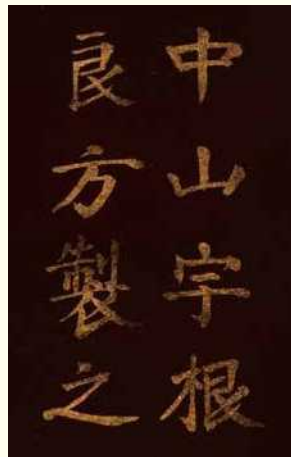


黒漆牡丹唐草螺鈿卓

天板には長方形の厚い一枚板を用い、それに猫足を付けた卓です。

全体的に黒漆塗で、天板は結文風の界線を箔押しと切った貝で描き、中央の枠内には文様が無く、窓枠に牡丹の花枝を唐草風に螺鈿で表しています。螺鈿はごく薄い貝を用い、花の部分には貝の裏に金箔を裏打ちし、花脈や葉脈は線彫りで表現されています。縁には同じく金箔裏打ちされた螺鈿による菱の連続文を配しています。

裏には「中山宇根良方製之」の金文字が記されており、中山の宇根良方が製作したことがわかりますが、この作者の詳細については不明です。



裏の銘文



天板の枠外と装飾された縁

18世紀頃に製作された作品と推定され、貝摺奉行所を中心とする琉球漆工芸の歴史を知る上で貴重な工芸品です。

※「製之」=之を製る

県指定有形文化財(平18.9.12)

くろ うるし きく か ちょう ちゅう

# 黒漆菊花鳥虫

しっ ぼう つなぎ ちん きん じき ろう

# 七宝繫沈金食籠

1合 高さ38.5cm 径33.1cm



こんなキレイな  
琉球漆器が  
あるんだあ!

今もそうだけど、デザイン  
する技術者は、自然など身の  
回りのものを丁寧に観  
察してデザインしているん  
だよ。本当に細かい部分  
が描かれているね。



## 身近な自然が描かれた漆器



黒漆菊花鳥虫七宝繫沈金食籠



二羽の鳥と菊花(蓋表)



朱漆塗の身(2段目)



蝶(側面)

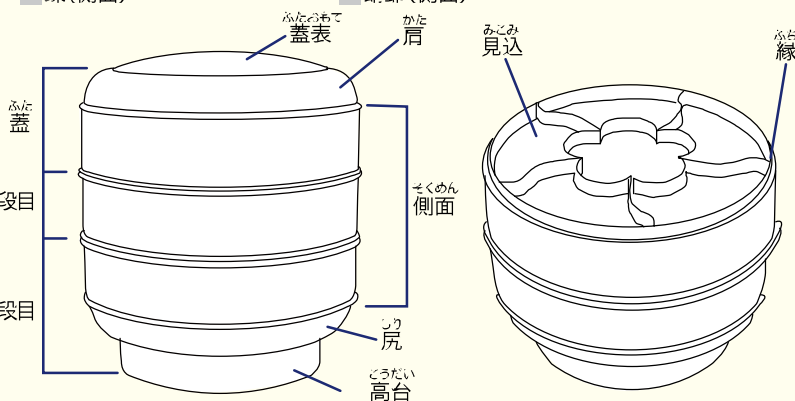


蜻蛉(側面)

16世紀に製作されたと考えられる円筒形で二段の印籠蓋造の食籠です。表面は全て黒漆塗で、七宝繫文様を沈金で飾り付けています。蓋表は二羽の鳥を中心に菊花を周辺に配し、蝶や蜂を描くとともに、周囲に縦横線文が巡らされています。肩や側面、尻、高台には、菊花や蝶、蜂とともに、蜻蛉や蠃螂など様々な昆虫の文様が描かれています。

蓋と身の内部は朱漆塗で、身の2段目には中央に花形の仕切があります。縁は、生漆の上から金箔が貼られています。身の見込の裏と底裏は黒漆です。

透過X線で撮影した写真をみると、蓋表



と身の見込や底は針葉樹系の柾目材を数枚接いだもので、蓋の肩と身の尻は巻胎、蓋と身の側面と高台は曲物となっています。

この作品は、久米島山里家に伝来する「黒漆菊花鳥虫沈金丸外櫃」と、地文の七宝繫や双鳥菊花と昆虫などの文様が類似しています。

県指定有形文化財(平18.9.12)

くろ うるし ぼ たん

# 黒漆牡丹

しっ ぼう つなぎ ちん きん じぎ ろう

# 七宝繫沈金食籠

1合 高さ39.3cm 径34.1cm



こんなに細かい  
ラインは、  
ものすごく時間か  
かっただろうね。

蓋から高台まで、すべての  
部分に細かく沈金がほどこ  
されているね。献上品と  
して作られたと考えられる  
けど、当時の最高の技法  
で作されたことは間違  
いないね。



## 沈金の技法がさえる牡丹の模様



黒漆牡丹七宝繫沈金食籠



牡丹の模様(蓋表)

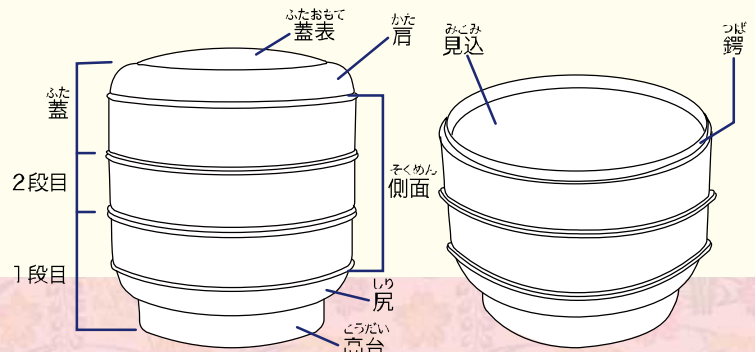


朱漆塗の身(2段目)



側面にあしらわれた牡丹(沈金)

16~17世紀に製作されたと考えられる円筒形で二段の印籠蓋造の食籠です。表面は全て黒漆塗で、地文は七宝繫文を沈金の技法で飾り付けています。蓋表や肩、側面、尻、高台に牡丹の文様が描かれています。蓋表には縦横線文を巡らし、高台の外側には波状文を巡らしています。蓋の裏と器の内側は朱漆で、底面は黒漆です。蓋の肩と身の尻は巻胎で、蓋と身の側面と高台は曲物の可能性が高いと考えられます。この作品は、琉球漆器の初期の沈金の技法を知る上で、貴重な漆器です。





筒描きって、今は風  
呂敷などに使われて  
いる技法だよね。こ  
んなに細かく描くこ  
とができるんだ。



紅型の技法が完成していた  
ことがわかる作品だね。ま  
た苧麻はカラムシという植  
物が原料で、宮占上布など  
で使われている素材だよ。

ちよ ま こん じ つる  
**苧麻紺地鶴に**  
なみ がしら もん よう びん がた まく  
**波頭文様紅型幕**

2張 幕1 縦190cm、横370cm 幕2 縦190cm、横370cm



## 技法の完成を示す、最古の紅型幕



紅型最古の  
年号  
「拝」の文字に  
注目



1 苧麻紺地鶴に波頭文様紅型幕



型染めの鶴(1の拡大)



筒描きの波(1の拡大)



2 苧麻紺地鶴に波頭文様紅型幕

この作品の右側に書かれた「乾隆二十二年  
丁丑拝領之上布公孫氏」という文字は、紅型に  
記されたものとしては最古の年号で、紅型の成  
り立ちを考える上で重要な記録です。

1756(乾隆21)年に冊封使全魁、周煌一行  
を乗せた船は久米島近海で遭難しましたが、島  
民の救援により死傷者を1人も出さずに救出  
されました。その褒美として救援を指揮した喜  
久村絜聡は上布2疋、その父である絜賢は上  
布1疋を王府より拝領しています。この幕は、喜

くむらけいそう かふ へんしょう しまり たいざい  
久村絜聡が家譜の編修を学ぶため首里に滞在  
した1759(乾隆24)年に、拝領した上布で制  
作させたものと考えられます。

その文様は、型染めの鶴と筒描きの波という2  
つの技法を併用して描かれており、その文様をく  
り返すことにより、紅型特有の表現となっていま  
す。「拝」の字が一方は間違っていますが、このこ  
とが何を意味するのかが今後の研究課題です。

この幕は、沖縄の工芸史における貴重な作  
品です。



1682年に福建で絵画を学んだ石嶺伝莫(璩自謙)は、1688年、時の国王尚貞の娘、国場翁主(姫)の婚礼衣装のデザインを手掛けました。国王が留学帰りの新進気鋭デザイナーに、お姫様のウエディングドレスを依頼したというところでしょうか。

この時に石嶺伝莫が制作したと思われるデザイン画が戦前まで首里の中城御殿に残されていました。そのデザインは、黄色の背景に枝を左右に伸ばした紅白の牡丹の下を、流水に菖蒲が配置され、その周りを尾長鶏が飛び交うという威厳と優雅さとを兼ね備えたものでした。

残念ながら、このデザイン画は沖縄戦で失われてしまいましたが、このデザイン画をもとに染めたと思われる「紅型衣裳 黄色地牡丹尾長鳥流水菖蒲文様紅型縮緬袷衣裳」が尚家伝来衣裳として残っています。デザイン画に描かれた、牡丹に長尾鳥の模様は、石嶺伝莫が福建で師事した孫億の作品によく似ています。

紅型の模様は、このような中国由来のものだけでなく、沖縄には降ることがない雪をデザイン化した雪輪文や桜の模様が日本から伝わっています。また、日本からは模様だけでなく、京都・金沢の友禅染でも使用される、伊勢型紙が入っていました。

琉球のデザインは、古琉球期以前に、ヒトとモノの交流によって中国や日本、朝鮮や東南アジアからもたらされました。近世琉球期に入ると王府は、王国を取りまく複雑な国際情勢を安定させるため、唐旅・大和旅を制度化し、多くの琉球人を外交使節として中国や日本へ派遣しました。そして、日本や中国へ派遣された琉球人たちは、中国皇帝や江戸幕府の将軍に謁見するなど、多彩な国際経験を自らの人生に刻み込むこととなります。こうした人々の経験が、累々と王国に蓄積・還元されることで、中国とも日本とも異なる琉球的なデザインが熟成していくのです。

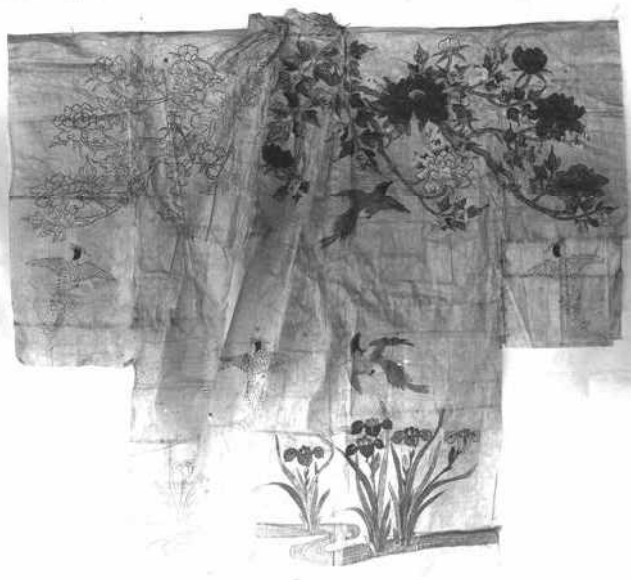
本文は、平川信幸、2015年、「ウェディングドレスのデザイナーは中国帰り」『モモト』Vol. 22号。東洋企画印刷を加筆修正したものです。



①黄色地牡丹尾長鳥流水菖蒲文様紅型縮緬袷衣裳(表)



②黄色地牡丹尾長鳥流水菖蒲文様紅型縮緬袷衣裳(裏)



③図案(表)鎌倉芳太郎撮影



④図案(裏)鎌倉芳太郎撮影

(写真提供:①~②那覇市歴史博物館 ③~④沖縄県立芸術大学附属図書・芸術資料館)