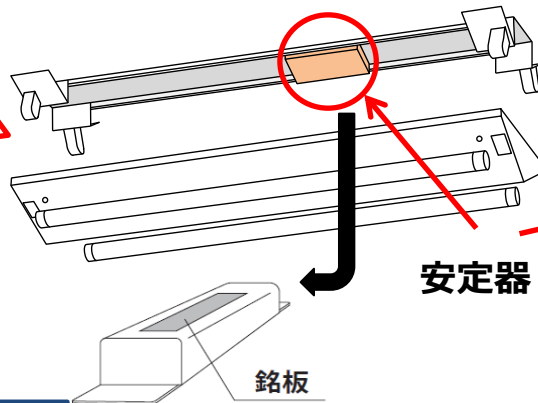


## 照明器具 安定器の調査方法

昭和32年から昭和47年にかけて製造された**照明器具の安定器**（照明のちらつきをなくす電気機器）には**PCB（毒性のある絶縁油）**が含まれている可能性があります。以下の要領に従ってご確認ください。

電球や丸型蛍光灯、一般家庭用の照明器具にはPCBは使われていません。



### 調査にあたっての注意事項

- 使用中の照明設備は感電のおそれがありますので、調査はなるべく**電気工事業者**や**専門の調査会社**等（建物の維持管理を委託している場合は**メンテナンス会社**）にご相談ください。
- 建物の竣工図書、過去に実施した調査の記録等がある場合には、それをもとにPCB使用安定器の有無を判断してください。但し、過去に**サンプル調査**を行った事業者は、調査漏れがあった事例もあることから、今一度ご確認ください。
- 照明器具の設置高さに応じて、以下を参考に、安全に十分留意して調査してください。
  - 事務所や店舗等の通常の高さの天井に設置されている場合：脚立等を使用
  - 3m以上ある天井や屋外の高所に設置されている場合：ローリングタワー、可搬式高所作業リフト、高所作業車等を使用

## 調査方法

### 1) 照明器具のラベル調査

照明器具のラベル記載内容を確認し、メーカー・種類・力率・製造年月等からPCB使用安定器の有無を判別してください。（判別方法は資料P.4参照）

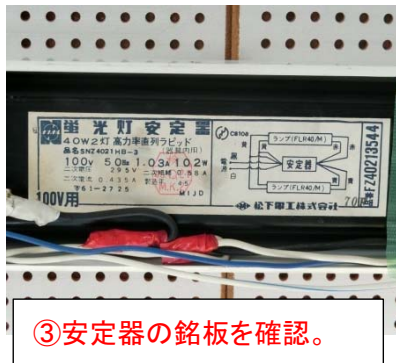


製造年の表示



## 2) 安定器の銘板調査

照明器具のラベルによる判別が困難な場合には、照明器具カバー、反射板等を取外し、安定器の銘板記載内容を確認し、メーカー・種類・力率・製造年月等から PCB 使用安定器の有無を判別してください。(判別方法は別紙 2-③参照)



④銘板の写真をとる。  
⑤昭和 32 年～昭和 47 年 8 月に製造された高力率の安定器には PCB が含まれている可能性があります。メーカーへ問合せを(最終ページ参照)。

●昭和 52 年 (1977 年) 3 月以前に建築された建物については、PCB 使用安定器が設置された可能性があります。以下に示しますので参考にしてください。

- ・ 天井裏や壁際・梁  
事務室の天井裏や工場の壁際・梁に PCB 使用安定器が設置されている場合があります。照明設備を更新した施設においても PCB 使用安定器が残置されている可能性があります。
- ・ 照明器具内  
LED ランプに交換している場合においても、器具内に PCB 使用安定器が残置されている場合があります。
- ・ エレベータ  
エレベータの照明にも PCB 使用安定器が使用されている可能性があります。
- ・ 敷地内の屋外灯や建物外壁・屋上の照明  
敷地内の屋外灯や建物外壁・屋上の照明にも PCB 使用安定器が使用されている可能性があります。
- ・ 屋外・屋内の倉庫、電気室等の機械室等  
過去に回収・保管された PCB 使用安定器は、屋外・屋内の倉庫、電気室等の機械室等、普段邪魔にならない場所に保管されている可能性があります。
- ・ 無人の施設の照明等  
利用されていない事業所、工場施設等に保管・使用されている可能性があります。