

## 第2章 産業廃棄物の現状

## 第2章 産業廃棄物の現状

平成15年度の沖縄県内における産業廃棄物の発生・排出及び処理・処分状況は、以下のとおりである。

### 第1節 動物のふん尿を除く調査結果の概要

平成15年度の1年間に沖縄県内で生じた産業廃棄物等の発生量（動物のふん尿を除く）は2,148千トンであり、有償物量の210千トン（発生量の9.8%）を除いた産業廃棄物の排出量は1,938千トン（90.2%）となっている。

排出量のうち、脱水や焼却など中間処理された量は1,730千トン（排出量の89.2%）、中間処理を経ず直接再生利用された量は12千トン（0.6%）、直接最終処分された量は155千トン（8.0%）等となっている。一方、中間処理による減量化量は745千トン（38.4%）で、再生利用量は897千トン（46.3%）、最終処分量は237千トン（12.2%）となっている。

これらを発生量ベースで捉えると、中間処理によって745千トン（発生量の34.7%）が減量化、有償物量を合わせた1,107千トン（51.5%）が資源化され、結果的に237千トン（11.1%）が最終処分されている。なお、事業場内での保管等その他量は、未処理及び中間処理後を合わせて59千トン（2.7%）となっている。

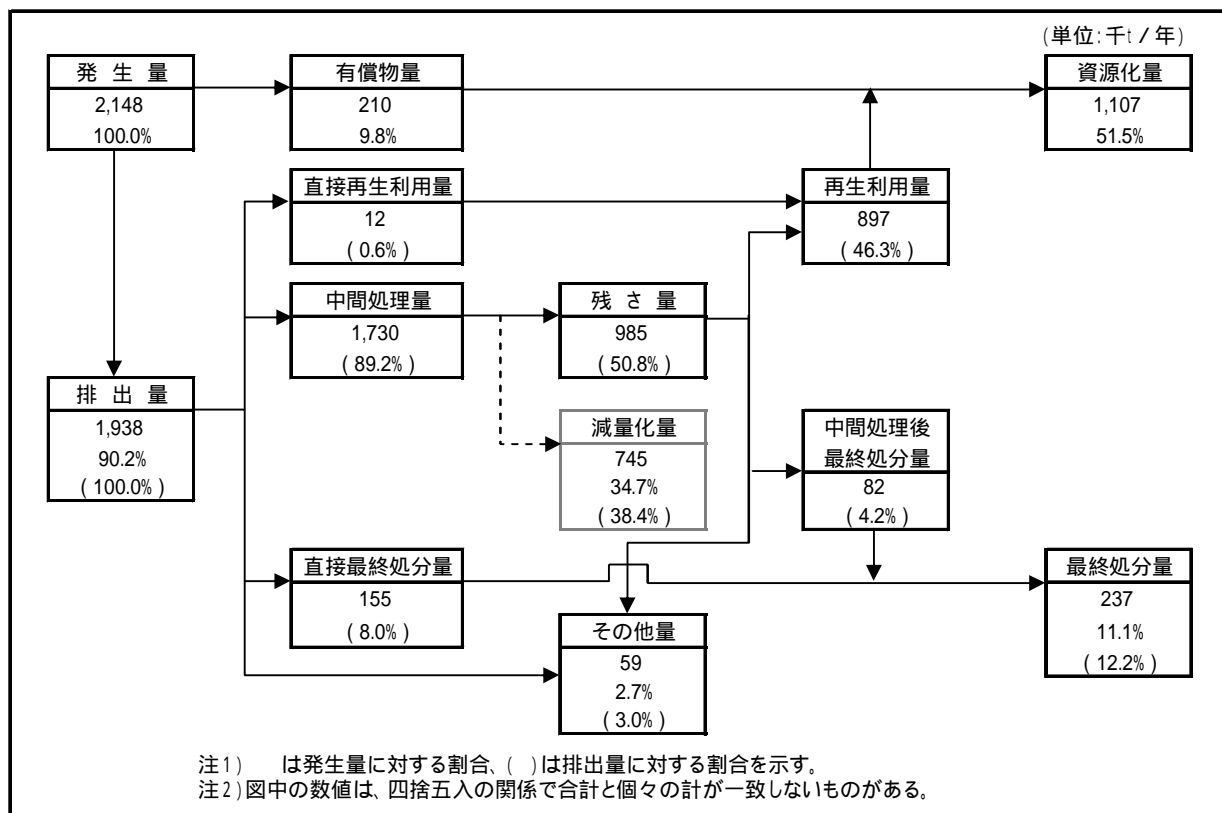


図2-1-1 発生・排出及び処理・処分の状況（動物のふん尿を除く）

## 第2節 発生・排出状況（動物のふん尿を除く）

### 1. 種類別の発生・排出状況

種類別の発生・排出状況は、図2-2-1～3に示すとおりである。

発生量(2,148千トン)を種類別にみると、汚泥が827千トン(38.5%)で最も多く、次いで、がれき類が706千トン(32.8%)、動植物性残さが212千トン(9.9%)、ばいじんが201千トン(9.3%)等となっており、これら4種類で発生量の90.5%を占めている。

排出量(1,938千トン)を種類別にみると、汚泥が778千トン(40.2%)で最も多く、次いで、がれき類が705千トン(36.3%)、ばいじんが162千トン(8.4%)、動植物性残さが107千トン(5.5%)等となっており、これら4種類で排出量の90.4%を占めている。

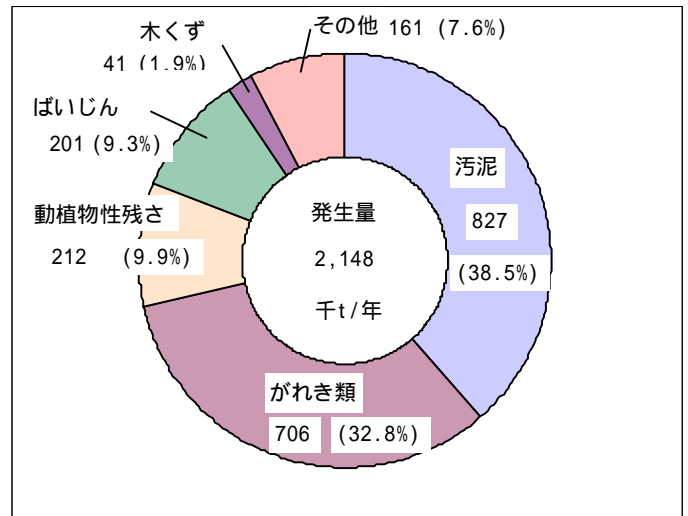


図2-2-1 種類別の発生量（動物のふん尿を除く）

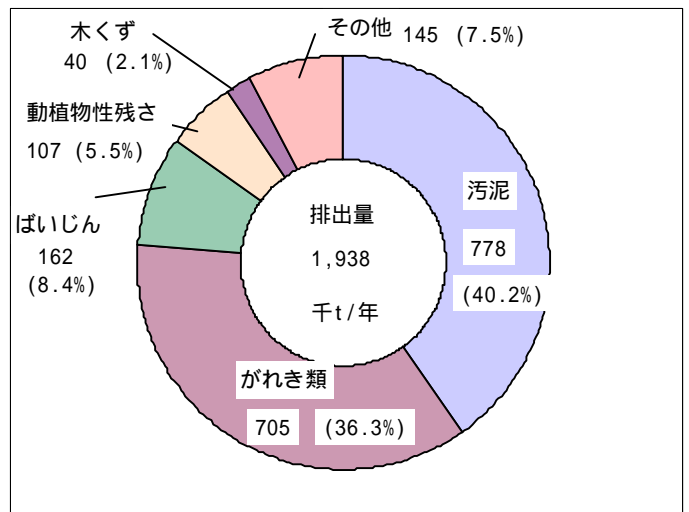


図2-2-2 種類別の排出量（動物のふん尿を除く）

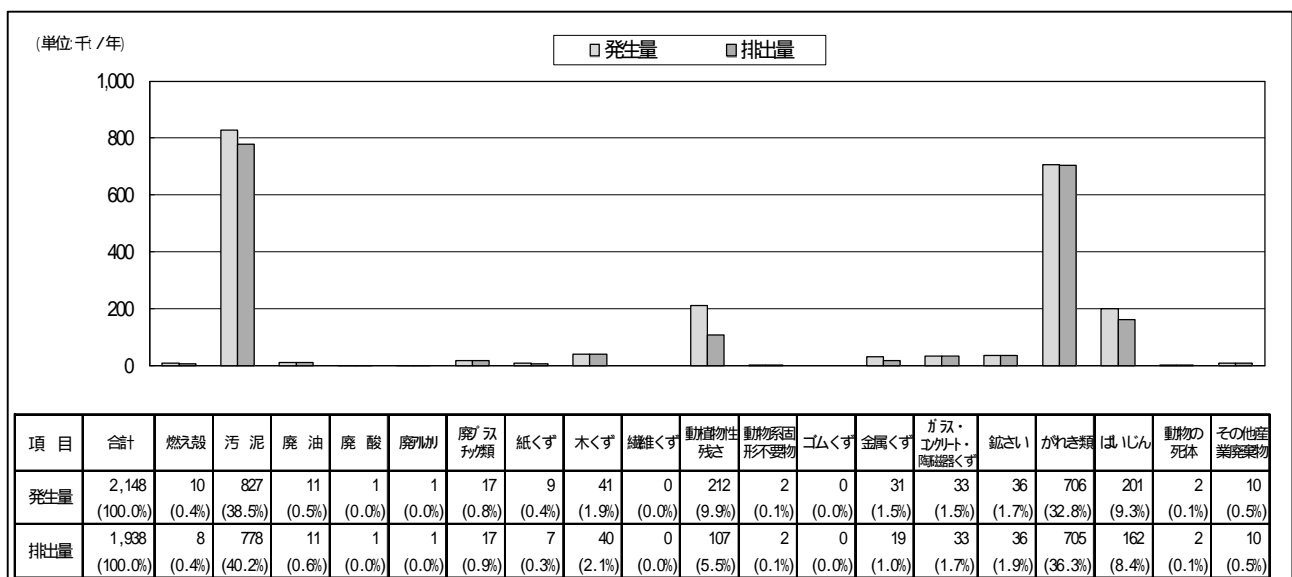


図2-2-3 種類別の発生量、排出量（動物のふん尿を除く）

## 2. 業種別の発生・排出状況

業種別の発生・排出状況は、図 2 - 2 - 4 ~ 6 に示すとおりである。

発生量(2,148 千トン)を業種別にみると、電気・水道業が 918 千トン(42.7%)で最も多く、次いで建設業が 781 千トン(36.4%)、製造業が 401 千トン(18.7%)等となっており、これら 3 業種で発生量の 97.8%を占めている。

排出量(1,938 千トン)を業種別にみると、発生量と同様に電気・水道業が 835 千トン(43.1%)で最も多く、次いで建設業が 780 千トン(40.2%)、製造業が 276 千トン(14.2%)等となっており、これら 3 業種で排出量の 97.5%を占めている。

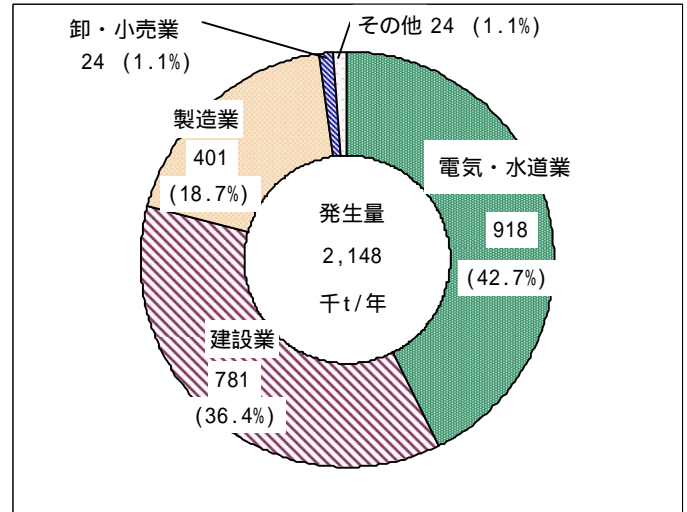


図 2 - 2 - 4 業種別の発生量 (動物のふん尿を除く)

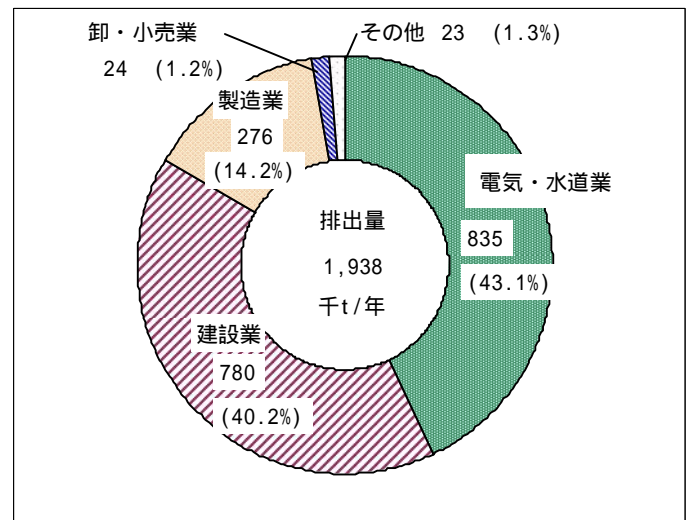


図 2 - 2 - 5 業種別の排出量 (動物のふん尿を除く)

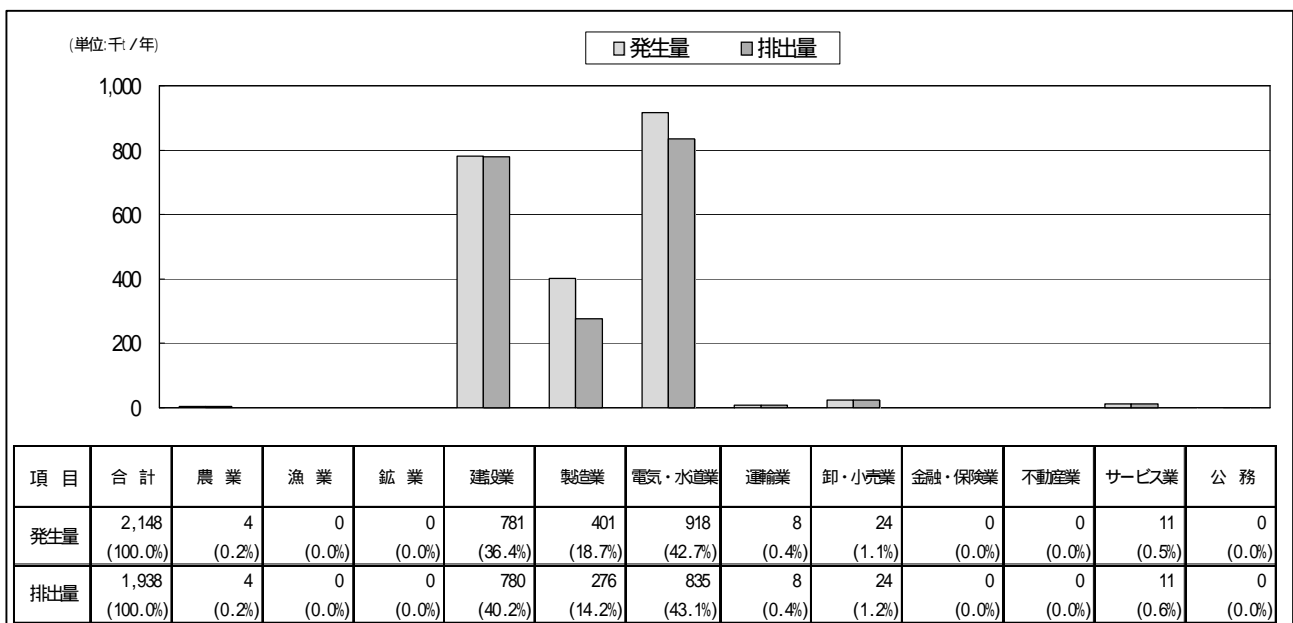


図 2 - 2 - 6 業種別の発生量、排出量 (動物のふん尿を除く)

### 3. 地域別の発生・排出状況

地域別の発生・排出状況は、図 2 - 2 - 7 ~ 9 に示すとおりである。

発生量を地域別にみると、中部地域が 885 千トン(41.2%)で最も多く、次いで那覇市域が 423 千トン(19.7%)、北部地域が 355 千トン(16.5%)、南部地域が 272 千トン(12.7%)、宮古地域が 163 千トン(7.6%)、八重山地域が 49 千トン(2.3%)となっている。

排出量を地域別にみると、中部地域が 808 千トン(41.7%)で最も多く、次いで那覇市域が 423 千トン(21.8%)、北部地域が 331 千トン(17.1%)、南部地域が 212 千トン(10.9%)、宮古地域が 116 千トン(6.0%)、八重山地域が 49 千トン(2.5%)で、発生量と同様の順になっている。

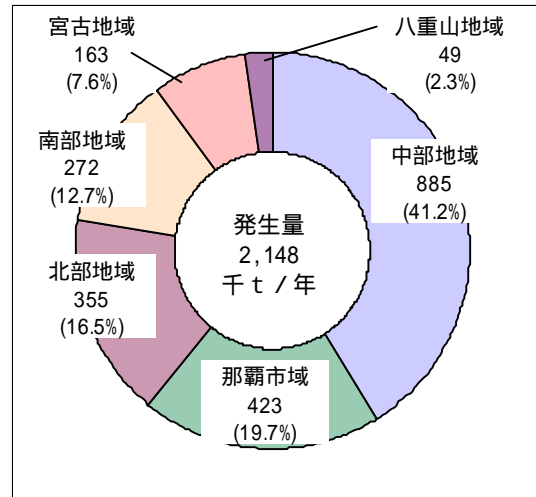


図 2 - 2 - 7 地域別の発生量 (動物のふん尿を除く)

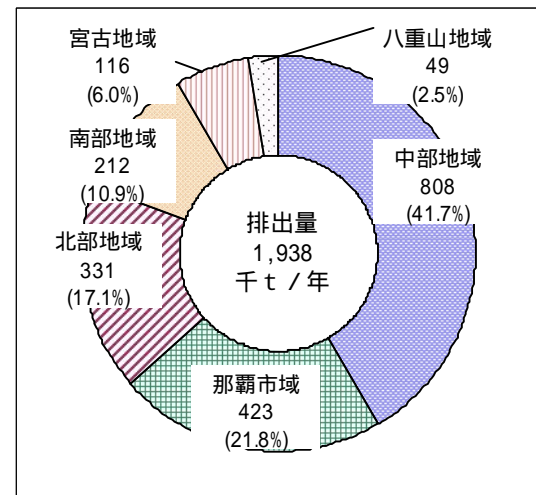


図 2 - 2 - 8 地域別の排出量 (動物のふん尿を除く)

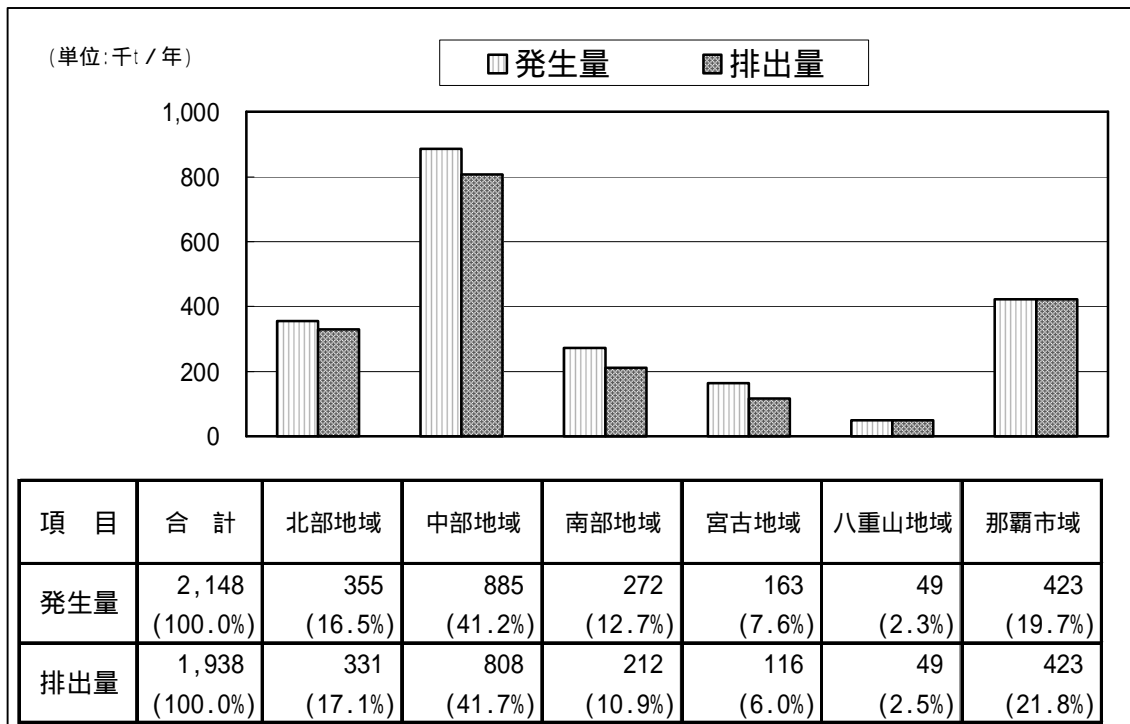


図 2 - 2 - 9 地域別の発生量、排出量 (動物のふん尿を除く)

### 第3節 処理・処分状況（動物のふん尿を除く）

#### 1. 処理・処分状況の概要

産業廃棄物の発生・排出から処理・処分の流れは、図2-3-1に示すとおりである。平成15年度の処理・処分状況を概要版でみると、排出量1,938千トンのうち、再生利用量は897千トン（排出量の46.3%）、中間処理による減量化量は745千トン（38.4%）、最終処分量は237千トン（12.2%）、その他量は59千トン（3.0%）となっている。

一方、排出量に対する再生利用量、減量化量、最終処分量の割合を種類別、業種別にみると、図2-3-2、3に示すとおりである。

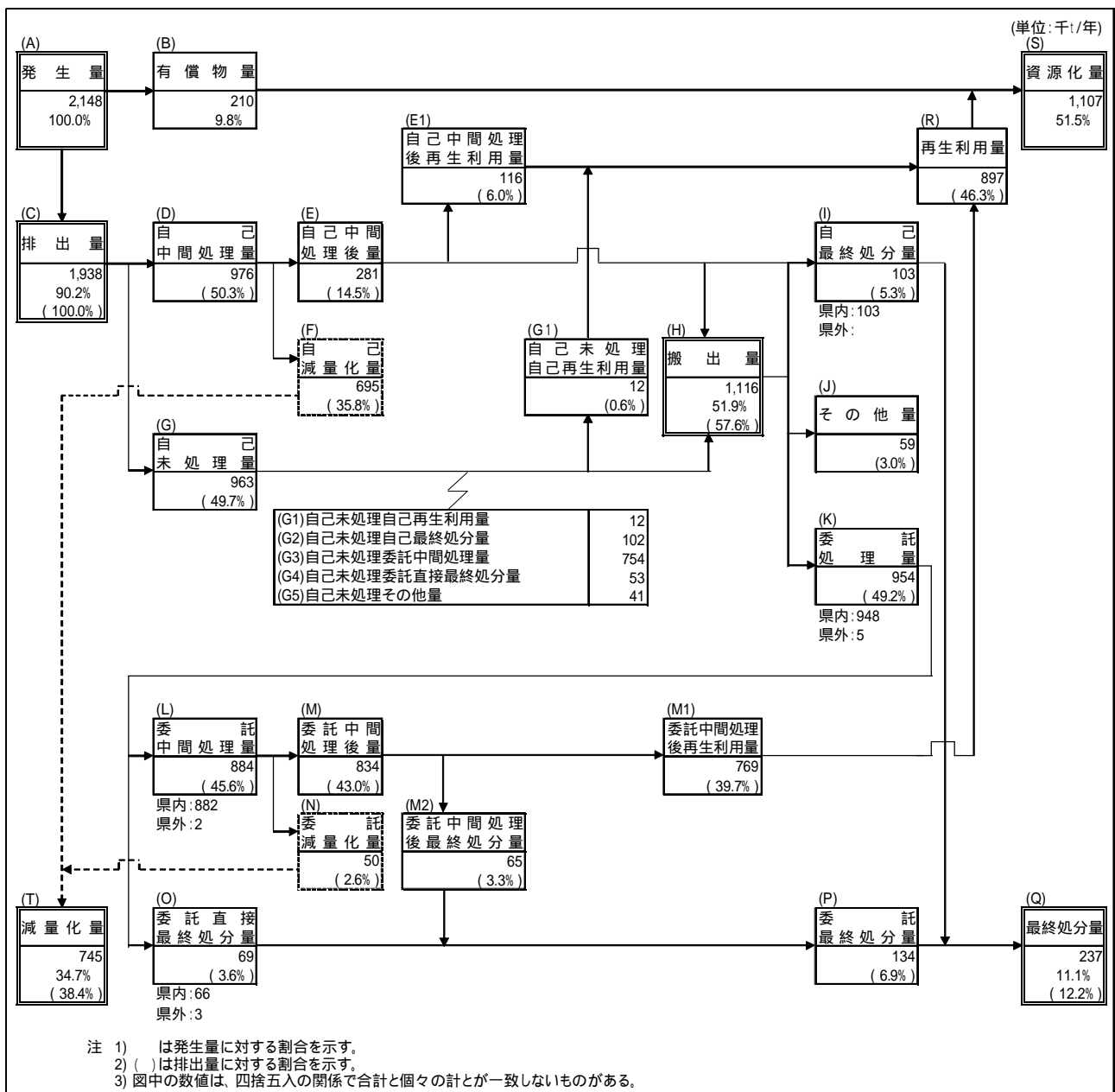
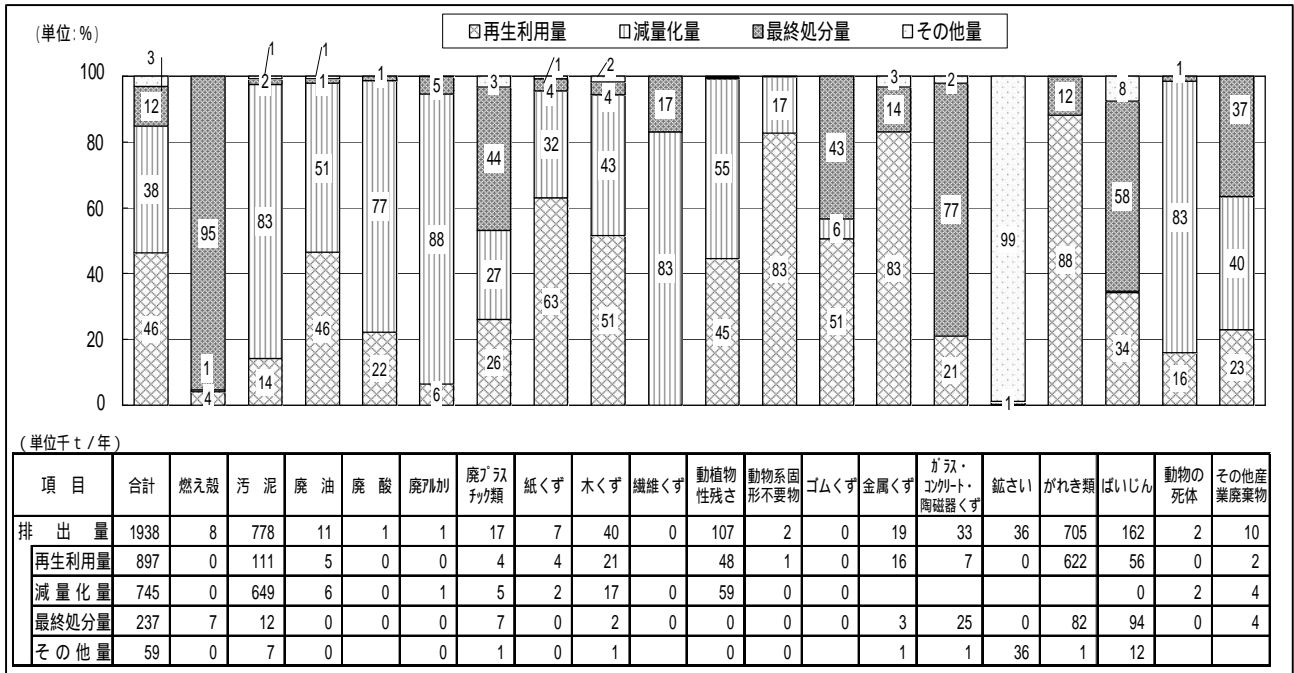


図2-3-1 発生・排出及び処理・処分状況の流れ図（動物のふん尿を除く）



注) 図表中の廃棄物の種類は、排出量に対する処理の割合を示すために、中間処理により種類が変わった場合であっても、発生時の種類でとらえている。【種類別：無変換】

図 2 - 3 - 2 種類別の排出量に対する処理・処分量の割合(動物のふん尿を除く)

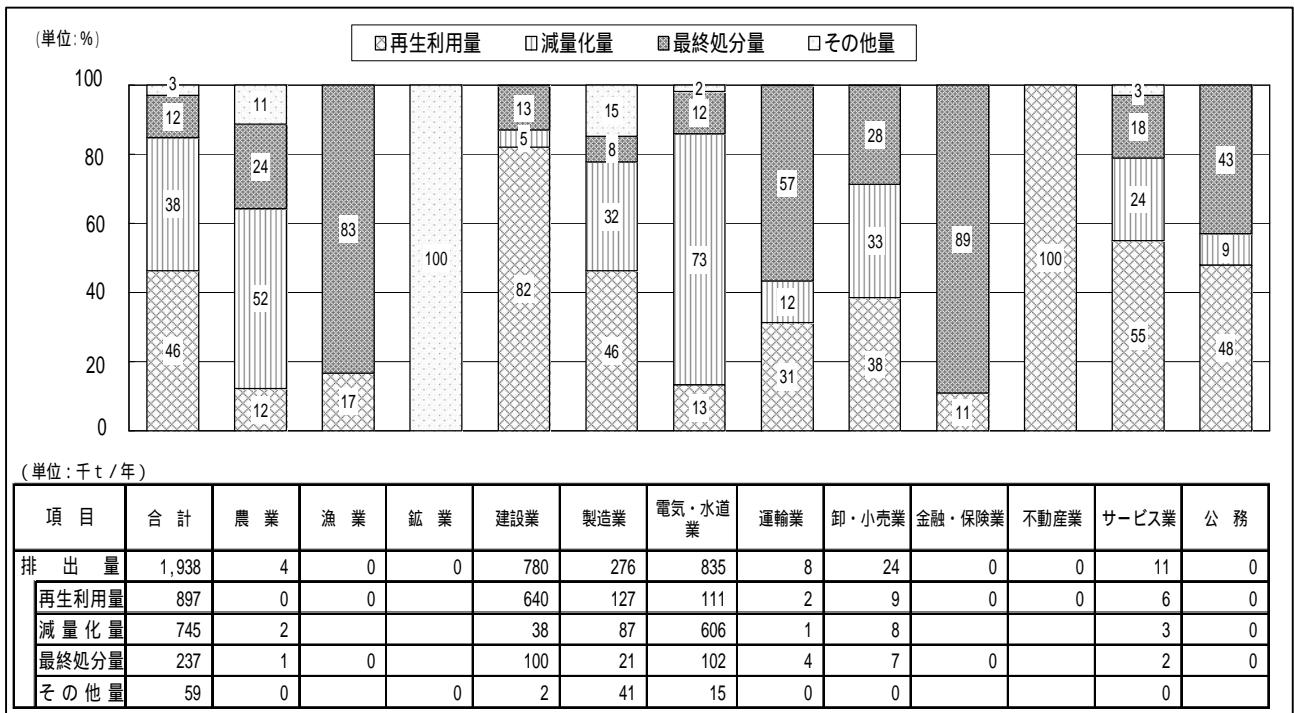


図 2 - 3 - 3 業種別の排出量に対する処理・処分量の割合(動物のふん尿を除く)

## 2. 自己中間処理状況

排出事業者自らが中間処理を行った自己中間処理量は、976千トンであり、排出量の50.3%を占めている。

自己中間処理量を種類別にみると、図2-3-4に示すとおり、汚泥が741千トン(76.0%)で最も多く、次いで、がれき類が105千トン(10.8%)、動植物性残さが71千トン(7.3%)、ばいじんが37千トン(3.6%)等となっている。

また、排出量に対する自己中間処理量の割合(自己中間処理率)及び自己中間処理量に対する自己減量化量の割合(自己減量化率)についてみると、図2-3-5に示すとおりである。

自己中間処理率が高い種類は、汚泥(95.3%)、その他産業廃棄物：シュレッダーダスト(83.0%)、動植物性残さ(66.1%)等となっており、自己減量化率が高い種類では、動物系固形不要物(99.2%)、燃え殻(88.1%)、廃アルカリ(87.5%)等となっている。

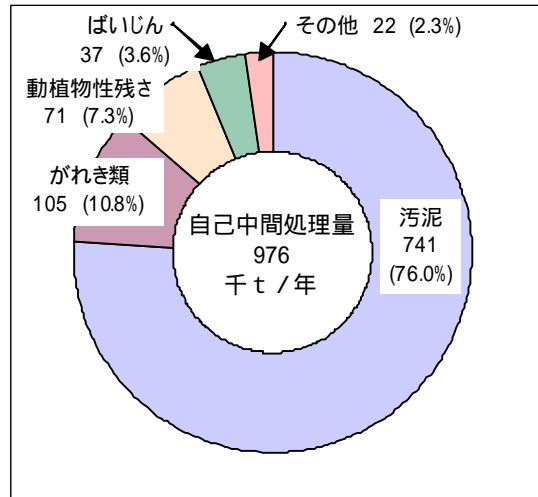


図2-3-4 自己中間処理量  
(動物のふん尿を除く)

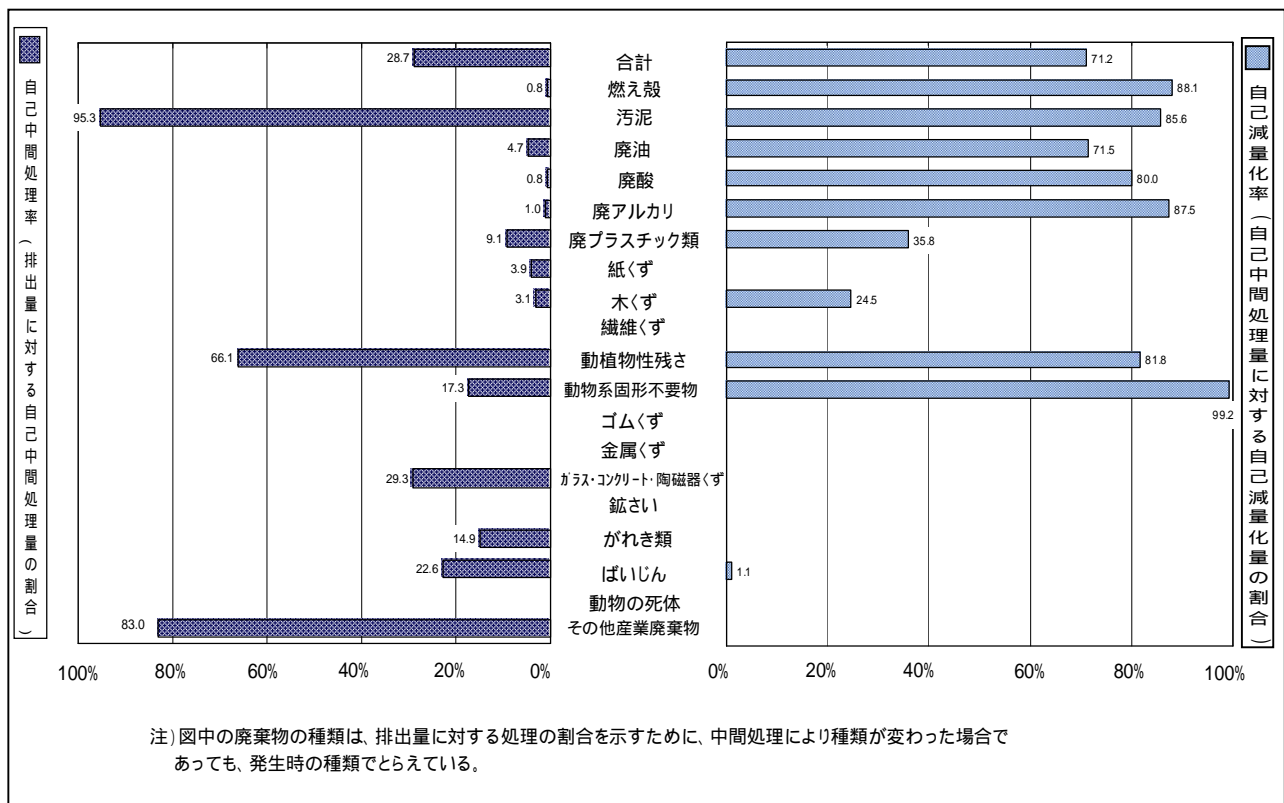


図2-3-5 種類別の排出量に対する自己中間処理量、自己減量化量の割合  
(動物のふん尿を除く)



### 3. 委託処理状況

処理業者等によって処理(中間処理、最終処分を含む)された委託処理量は、954千トンであり、排出量の49.2%を占めている。

委託処理量を種類別にみると、図2-3-6、7に示すとおり、がれき類が641千トン(67.2%)で最も多く、次いで汚泥が121千トン(12.7%)、木くずが38千トン(4.0%)等となっている。

また、委託処理量を処理方法別にみると、中間処理量は884千トン(92.8%)、直接最終処分量は69千トン(7.2%)となっている。

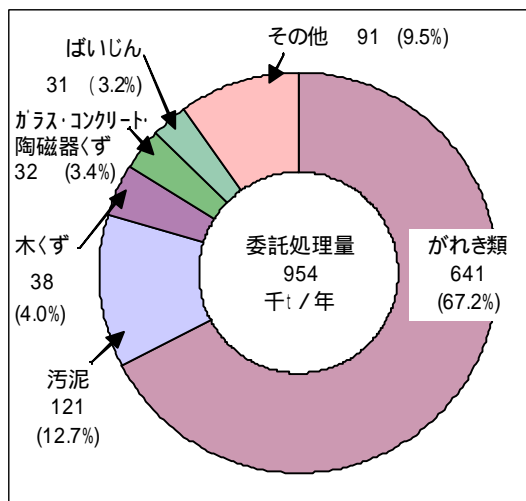


図2-3-6 委託処理量  
(動物のふん尿を除く)

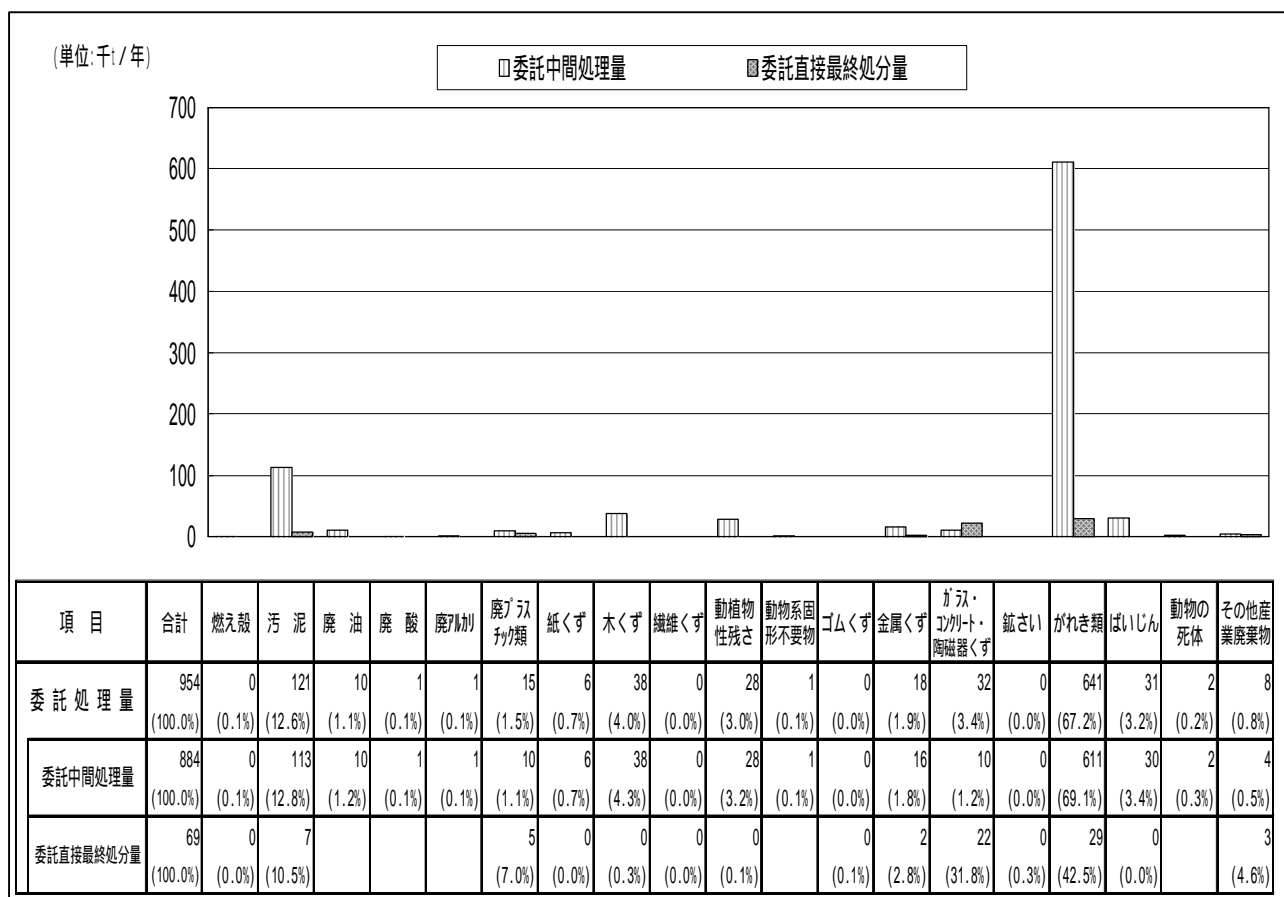


図2-3-7 種類別委託処理量の内訳 (動物のふん尿を除く)

#### 4. 資源化、再生利用状況

##### (1) 資源化状況

資源化量は、1,107千トンであり、発生量の51.5%を占めている。

資源化量を種類別にみると、図2-3-8、9に示すとおり、がれき類が623千トン(56.2%)で最も多く、次いで、汚泥が159千トン(14.4%)、動植物性残さが147千トン(13.3%)、ばいじんが94千トン(8.5%)等となっている。

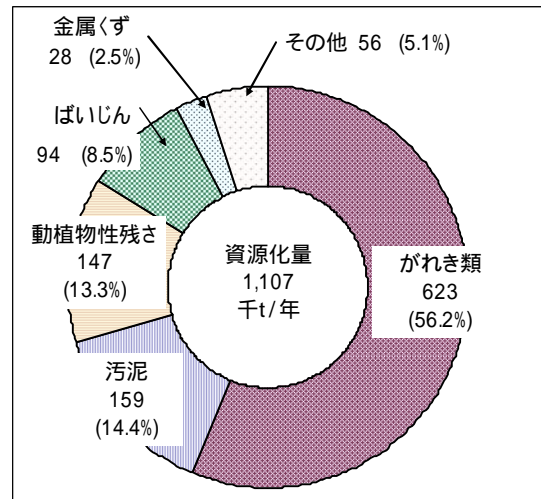


図2-3-8 資源化量  
(動物のふん尿を除く)

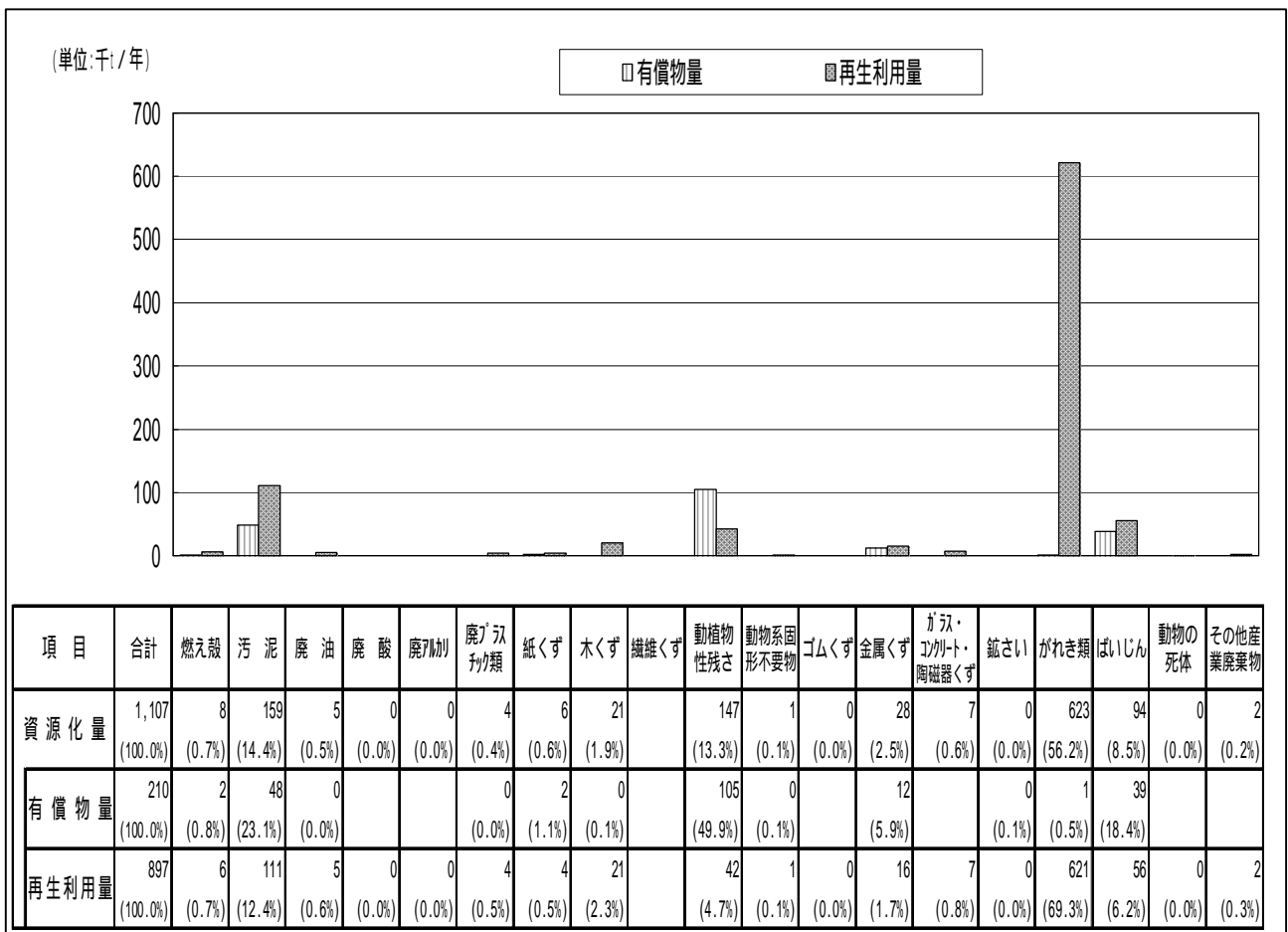


図2-3-9 種類別資源化量の内訳 (動物のふん尿を除く)

(2) 再生利用状況

資源化量のうち有償物量を除く再生利用量は 897 千トンであり、排出量の 46.3% を占めている。

再生利用量を種類別にみると、図 2 - 3 - 10 に示すとおり、がれき類が 621 千トン (69.3%) で最も多く、次いで、汚泥が 111 千トン (12.4%)、ばいじんが 56 千トン (6.2%)、動植物性残さが 42 千トン (4.7%) 等となっている。

なお、用途別にみた再生利用状況は、表 2 - 3 - 1 に示すとおりであり、再生骨材・再生路盤材 (建設材料を含む) が 670 千トン (74.6%) で最も多く、次いで、肥料又はその原(材)料が 120 千トン (13.4%) 等となっている。

表 2 - 3 - 1 用途別にみた再生利用状況

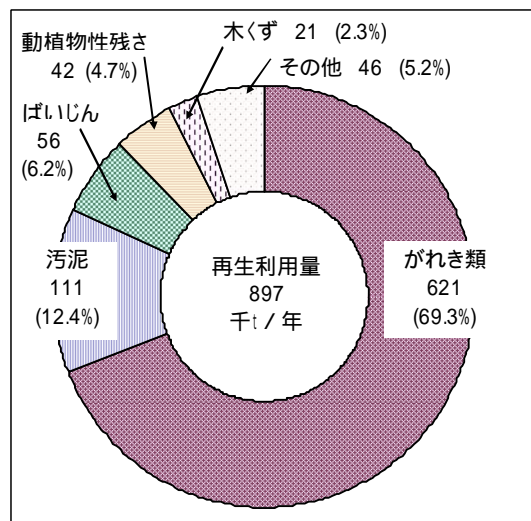


図 2 - 3 - 10 再生利用量 (動物のふん尿を除く)

(単位:千t/年)

	合計	鉄鋼原(材)料	非鉄金属・貴金属原(材)料	燃料又はその原(材)料	肥料又はその原(材)料	飼料又はその原(材)料	土壌改良材又はその原(材)料	建設材料	再生骨材・再生路盤材	パルプ・紙又はその原(材)料	ガラス原(材)料	プラスチック原(材)料	再生灰化	セメント原(材)料	再生油・再生溶剤	その他
合計	897(100%)	14(1.5%)	2(0.2%)	6(0.6%)	120(13.4%)	8(0.9%)	9(1.0%)	66(7.3%)	604(67.3%)	4(0.5%)	1(0.1%)	2(0.2%)	0(0.0%)	30(3.3%)	1(0.1%)	32(3.5%)
燃え殻	6	0		3	3					0						0
汚泥	111		0		71		5	16	2					0		17
有機性汚泥	72				71		1									0
無機性汚泥	39		0				4	16	2					0		17
廃油	5			2	0	1								0	1	1
一般廃油	5			2	0	1								0	1	1
廃溶剤																
固形油																
油でい	0															0
油付着物など	0															0
廃酸	0		0		0									0		0
廃アルカリ	0		0													
廃プラスチック類	4	0		0				0				2	0	1	0	1
廃プラスチック	2	0						0				2			0	0
廃タイヤ	2			0									0	1		1
紙くず	4									4						0
木くず	21			0	13	0	3	1		0						3
繊維くず																
動植物性残さ	42				32	7										4
動物系固形不要物	1															1
ゴムくず	0															0
金属くず	16	14	1													0
ガラス・コンクリート・陶磁器くず	7		0				0	0	5		1					0
鋳さい	0													0		
がれき類	621							49	572							0
コンクリート片	381							14	367							
廃アスファルト	238							32	205							0
その他	2							2								
ばいじん	56	0	1		2				24					29		0
動物の死体	0															0
その他産業廃棄物	2															2
シュレッダ-ダスト	2															2
感染性廃棄物																

## 5. 最終処分状況

最終処分量は、237 千トンであり、排出量の12.2%を占めている。

最終処分量を種類別にみると、図2-3-11、12に示すとおり、ばいじんが94千トン(39.7%)で最も多く、次いで、がれき類が72千トン(30.4%)、ガラス・コンクリート・陶磁器くずが25千トン(10.5%)、燃え殻が21千トン(8.4%)、汚泥が12千トン(5.1%)等となっている。

また、処分主体別にみると、排出事業者による自己最終処分量が103千トン(43.5%)、処理業者による最終処分量133千トン(56.1%)、自治体による最終処分量1千トン(0.4%)となっている。

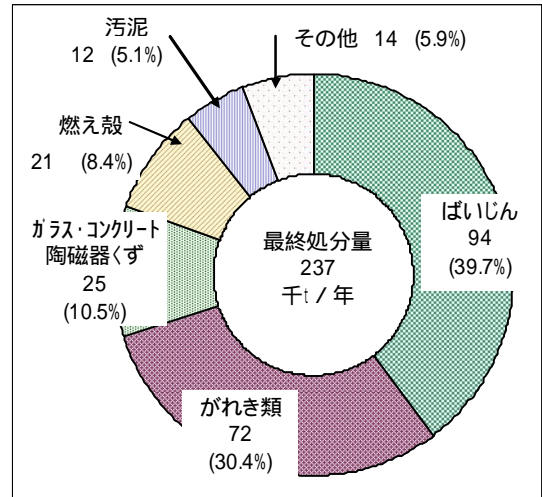


図2-3-11 最終処分量  
(動物のふん尿を除く)

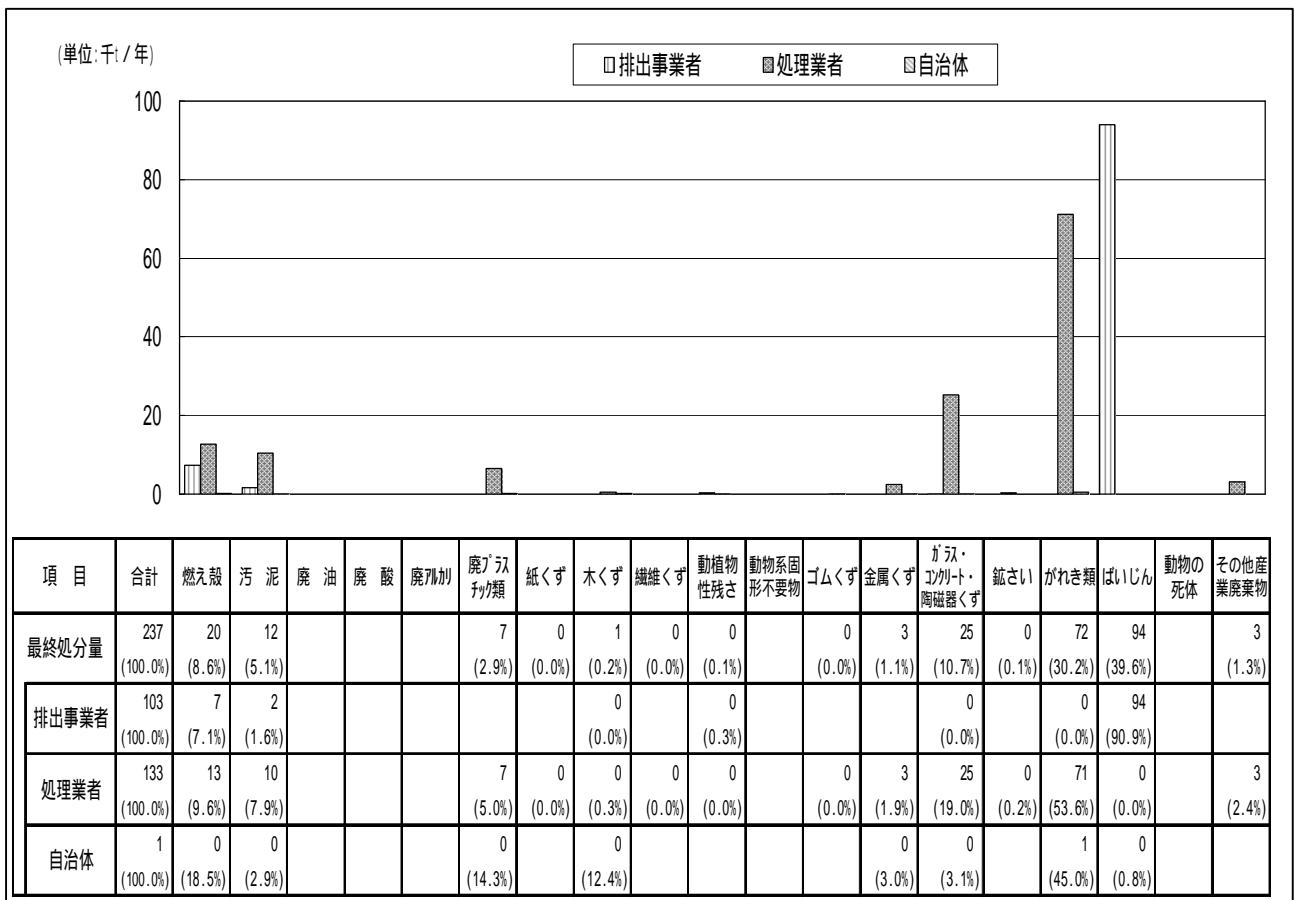


図2-3-12 処分主体別の最終処分量 (動物のふん尿を除く)

## 第4節 動物のふん尿を含む調査結果（全産業）

### 1. 種類別の発生・排出状況

種類別の発生・排出状況は、図2-4-1～3に示すとおりである。

発生量(3,612千トン)を種類別にみると、動物のふん尿が1,464千トン(40.5%)で最も多く、次いで汚泥が827千トン(22.9%)、がれき類が706千トン(19.5%)、動植物性残さが212千トン(5.9%)となっており、これら4種類で発生量の88.7%を占めている。

排出量(3,403千トン)を種類別にみると、動物のふん尿が1,464千トン(43.0%)で最も多く、次いで汚泥が778千トン(22.9%)、がれき類が705千トン(20.7%)、ばいじんが162千トン(4.8%)となっており、これら3種類で排出量の91.4%を占めている。

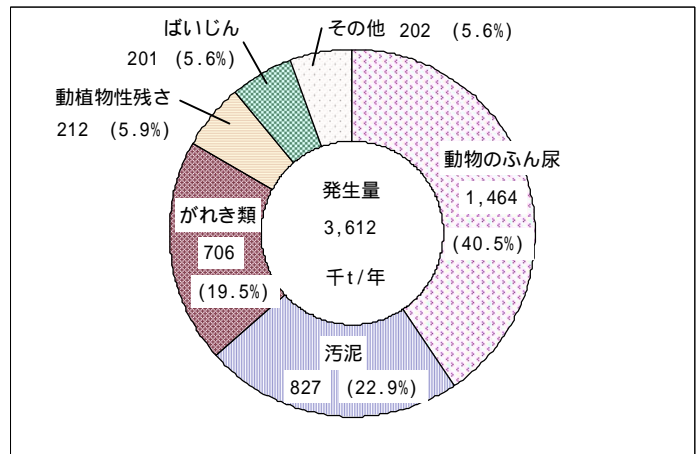


図2-4-1 種類別の発生量（全産業）

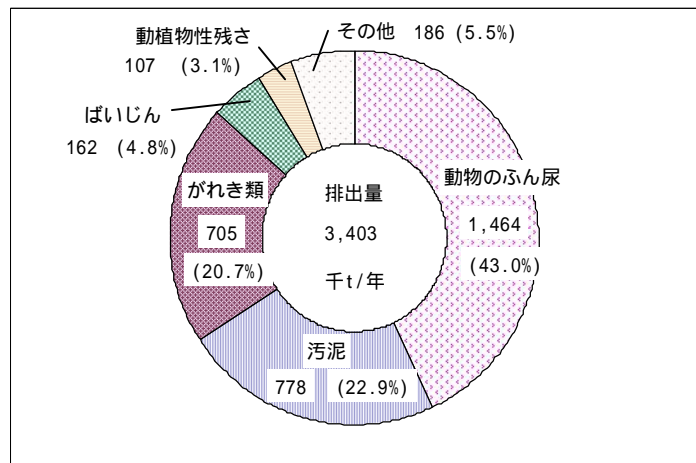


図2-4-2 種類別の排出量（全産業）

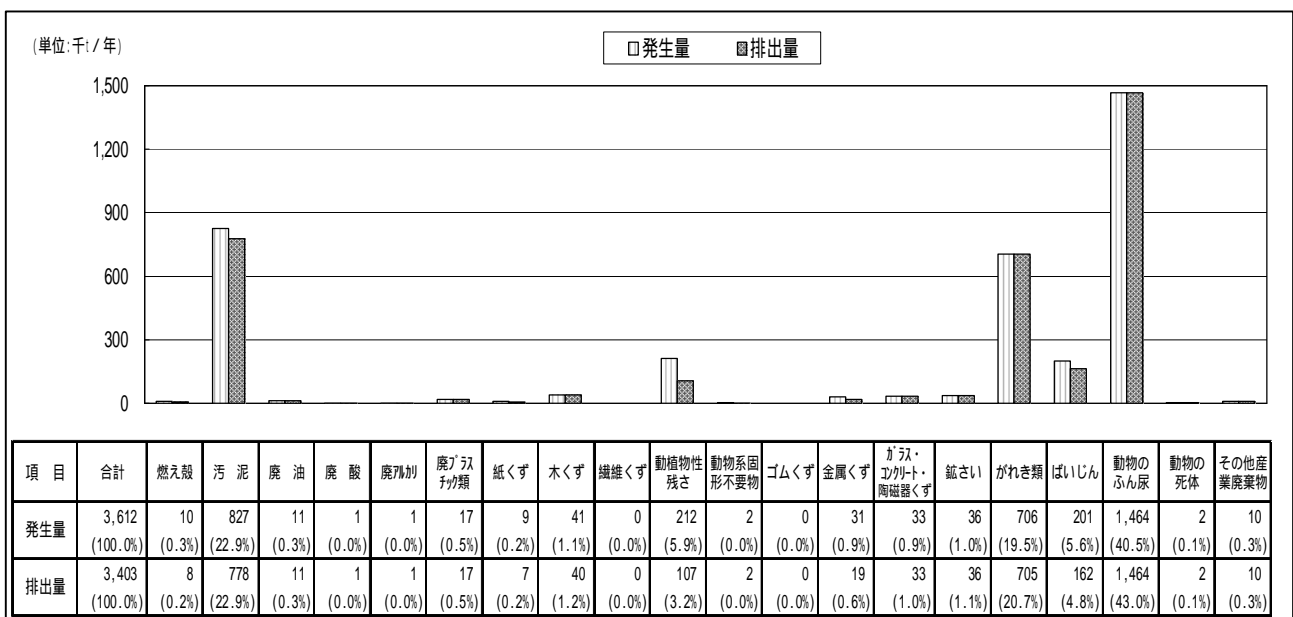


図2-4-3 種類別の発生量、排出量（全産業）

## 2. 業種別の発生・排出状況

業種別の発生・排出状況は、図2-4-4～6に示すとおりである。

発生量(3,612千トン)を業種別にみると、農業が1,468千トン(40.6%)で最も多く、次いで電気・水道業が918千トン(25.4%)、建設業が781千トン(21.6%)、製造業が401千トン(11.1%)となっており、これら4業種で発生量の98.7%を占めている。

排出量(3,403千トン)を業種別にみると、農業が1,468千トン(43.2%)で最も多く、次いで電気・水道業が835千トン(24.5%)、建設業が780千トン(22.9%)、製造業が276千トン(8.1%)となっており、これら4業種で排出量の98.7%を占めている。

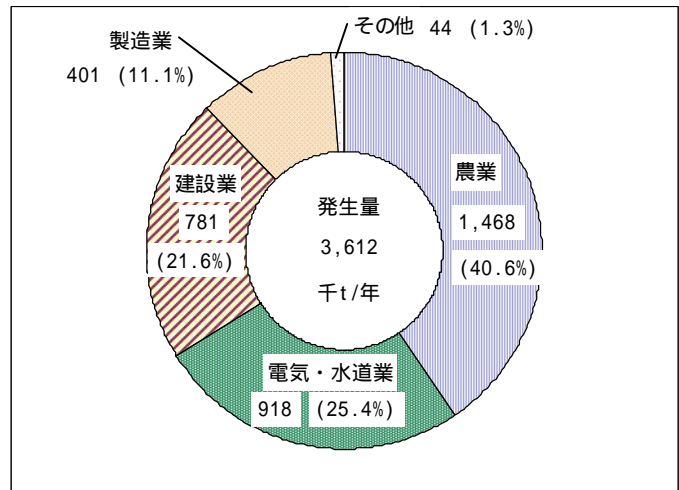


図2-4-4 業種別の発生量 (全産業)

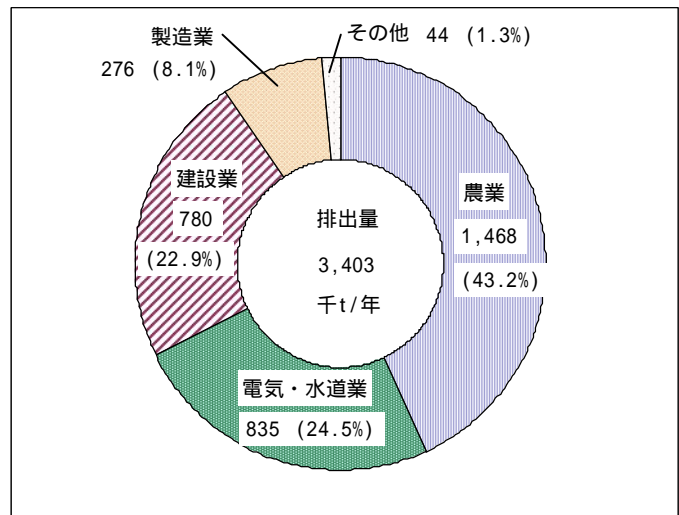


図2-4-5 業種別の排出量 (全産業)

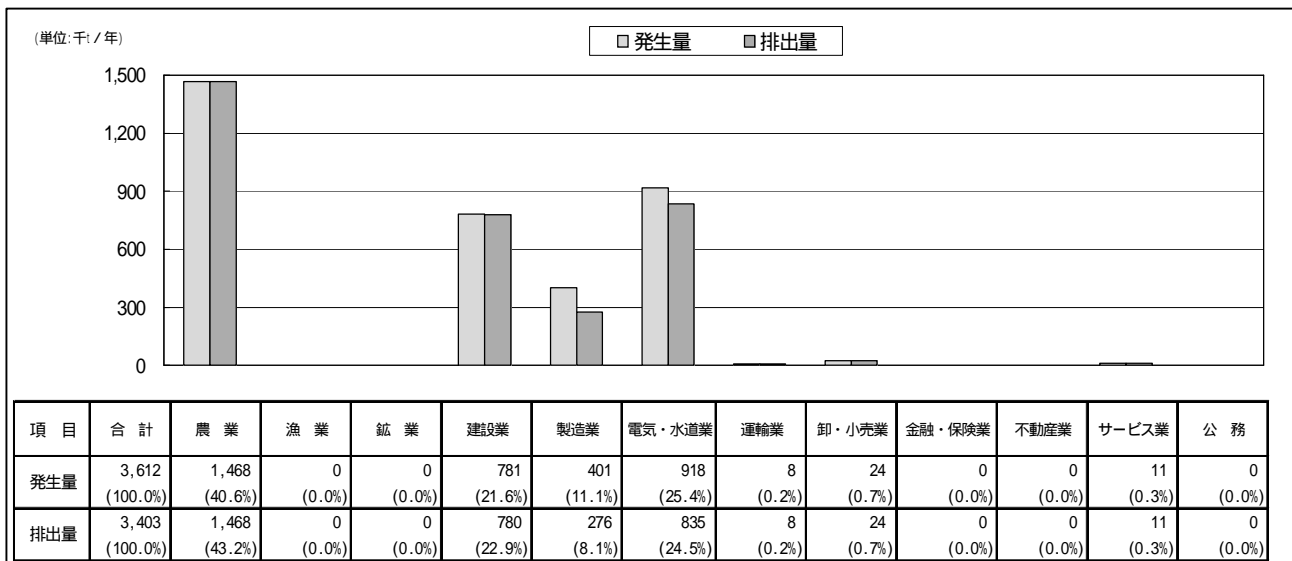


図2-4-6 業種別の発生量、排出量 (全産業)

## 第5節 業種別の発生・排出及び処理・処分状況（排出量が1千トン以上の業種）

排出量1千トン以上の業種大分類に関する処理・処分状況は、以下のとおりである。

### 1. 農業（動物のふん尿を除く）

農業からの排出量は、4千トンとなっている。

排出量を種類別にみると、図2-5-1に示すように動物の死体が2千トン(57.7%)、廃プラスチック類が2千トン(42.3%)となっている。農業から排出される産業廃棄物の処理・処分状況については、図2-5-2に示すとおりである。

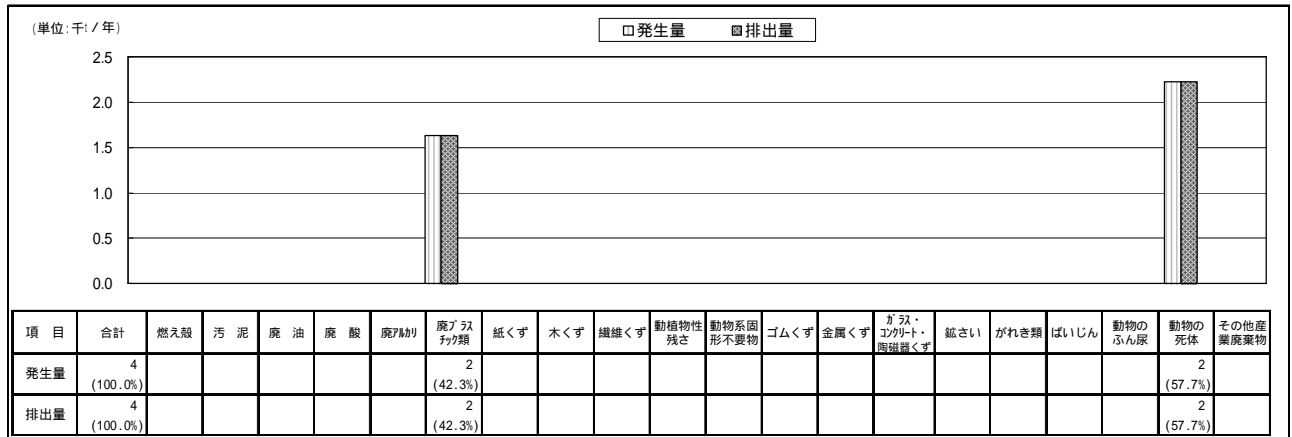


図2-5-1 種類別の発生量、排出量＜農業：動物のふん尿を除く＞

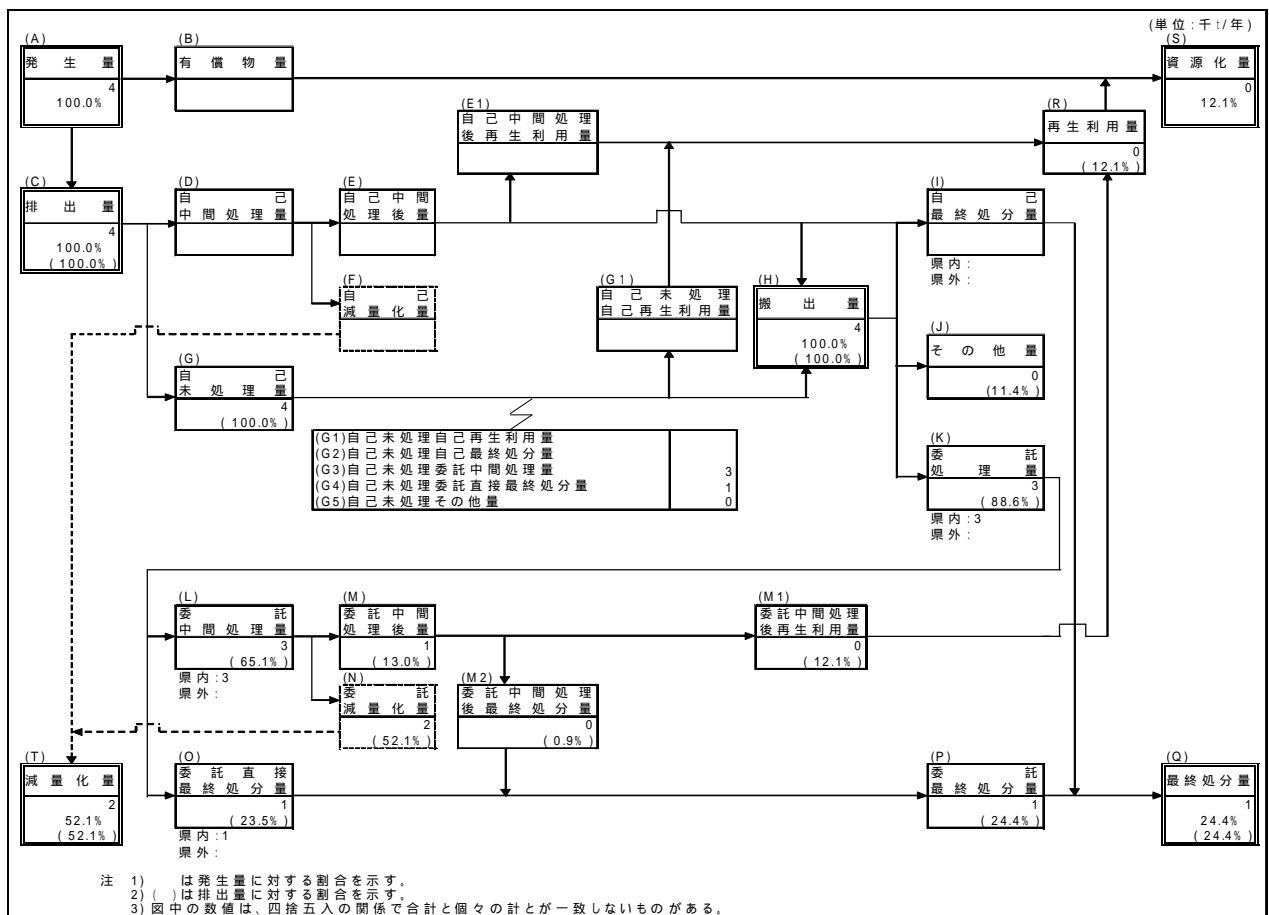


図2-5-2 発生・排出及び処理・処分状況の流れ図＜農業：動物のふん尿を除く＞

## 2. 建設業

建設業からの排出量は、780千トンとなっている。

排出量を種類別にみると、図2-5-3に示すように、がれき類が684千トン(87.6%)で最も多く、次いで、木くずが40千トン(5.1%)、汚泥が27千トン(3.4%)等となっている。

建設業から排出される産業廃棄物の処理・処分状況については、図2-5-4に示すとおりである。

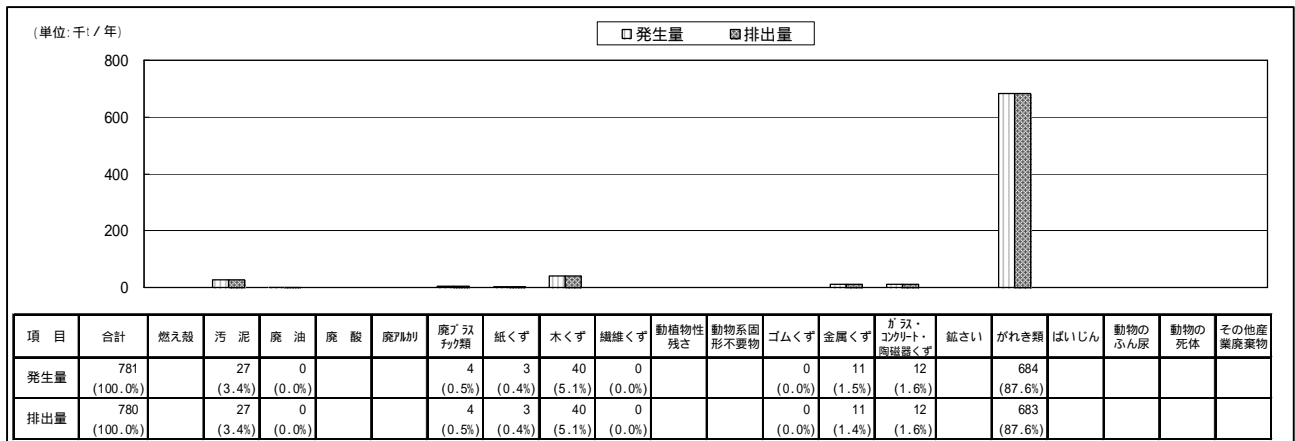


図2-5-3 種類別の発生量、排出量<建設業>

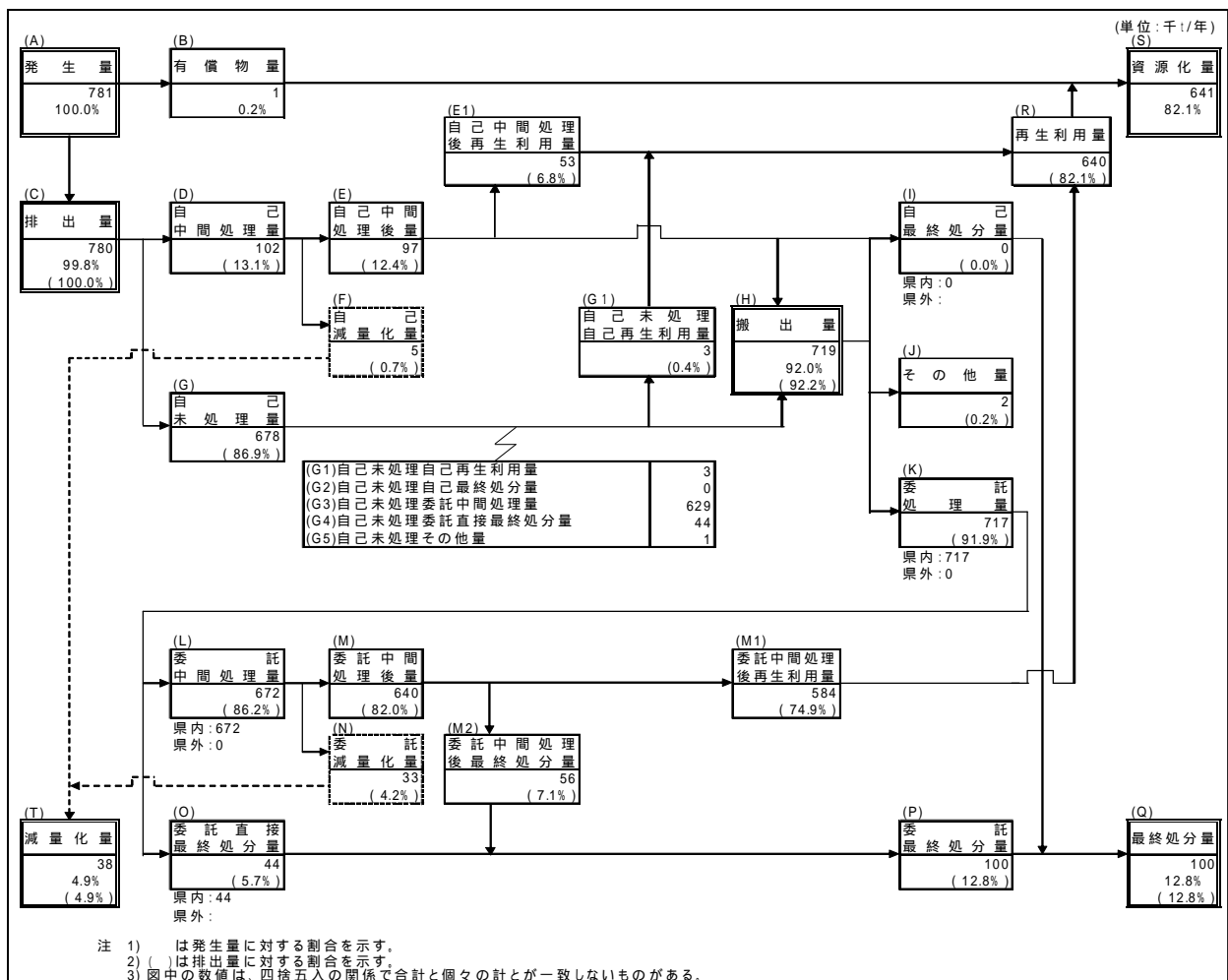


図2-5-4 発生・排出及び処理・処分状況の流れ図<建設業>



### 3. 製造業

製造業からの排出量は、276千トンとなっている。

排出量を種類別にみると、図2-5-5に示すように動植物性残さが107千トン(38.9%)で最も多く、次いで、汚泥が80千トン(29.1%)、鉱さいが36千トン(13.1%)等となっている。

製造業から排出される産業廃棄物の処理・処分状況については、図2-5-6に示すとおりである。

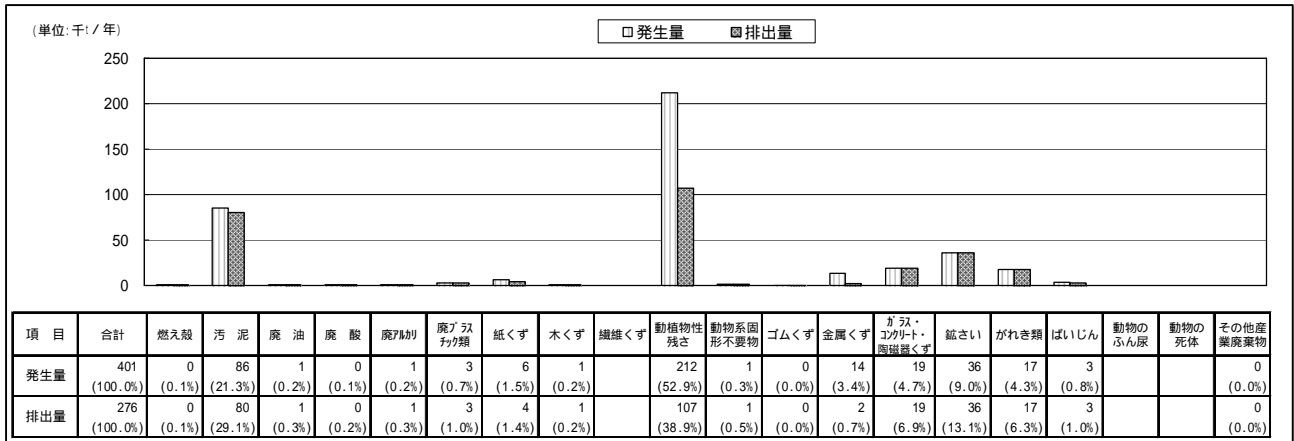


図2-5-5 種類別の発生量、排出量 < 製造業 >

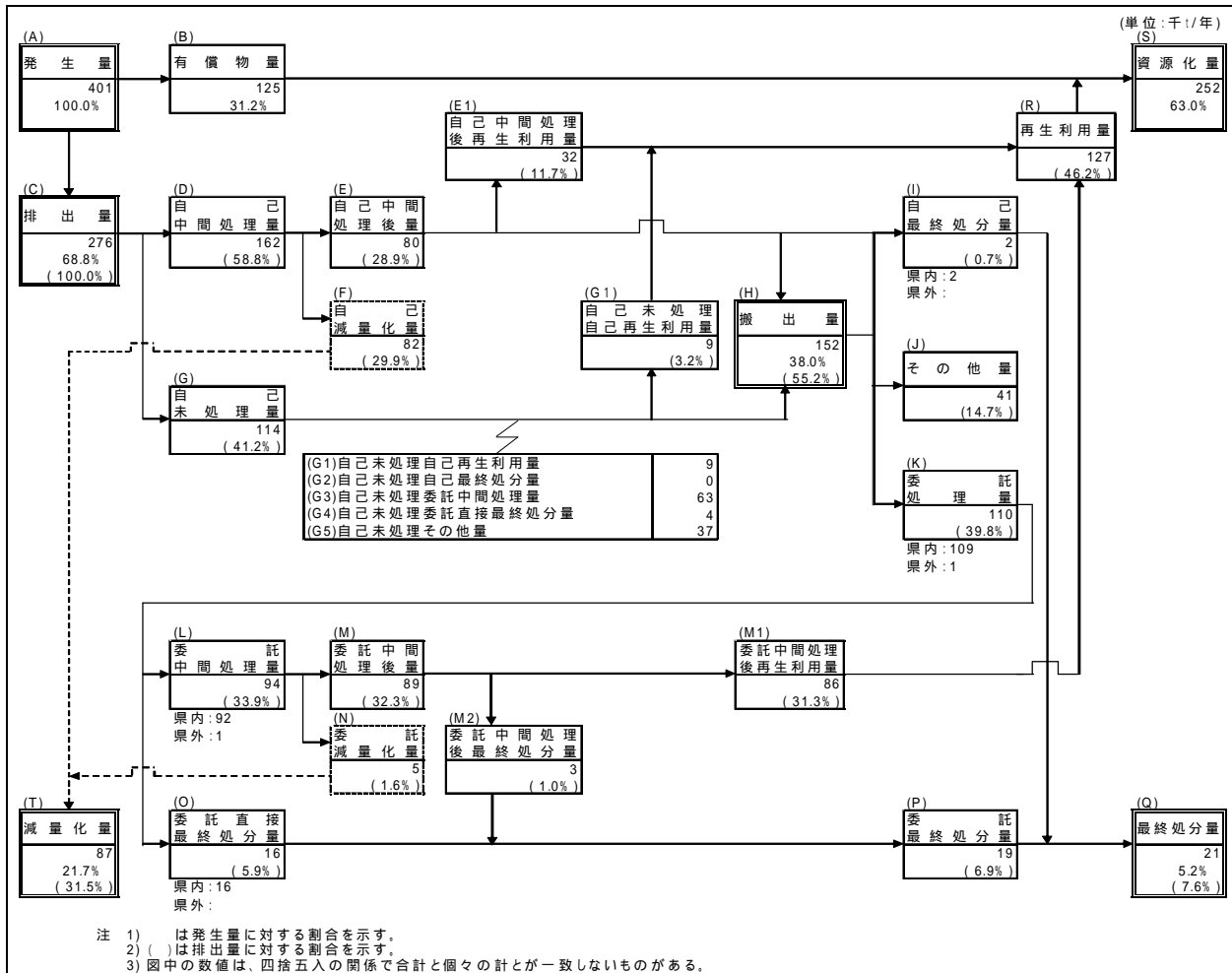


図2-5-6 発生・排出及び処理・処分状況の流れ図 < 製造業 >

#### 4. 電気・水道業

電気・水道業からの排出量は、835千トンとなっている。

排出量を種類別にみると、図2-5-7に示すように汚泥が668千トン(80.0%)で最も多く、次いで、ばいじんが159千トン(19.1%)等となっている。

電気・水道業から排出される産業廃棄物の処理・処分状況については、図2-5-8に示すとおりである。

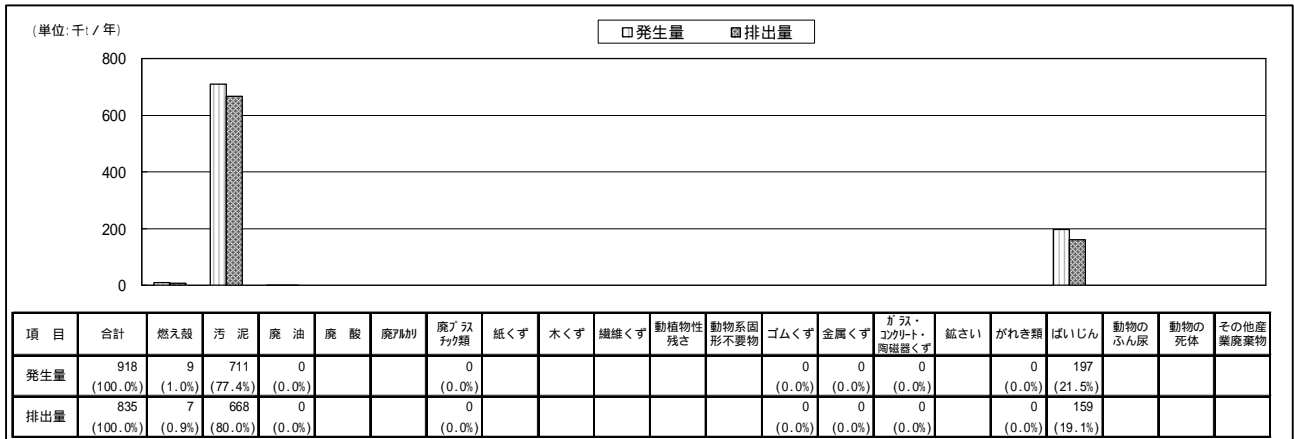


図2-5-7 種類別の発生量、排出量<電気・水道業>

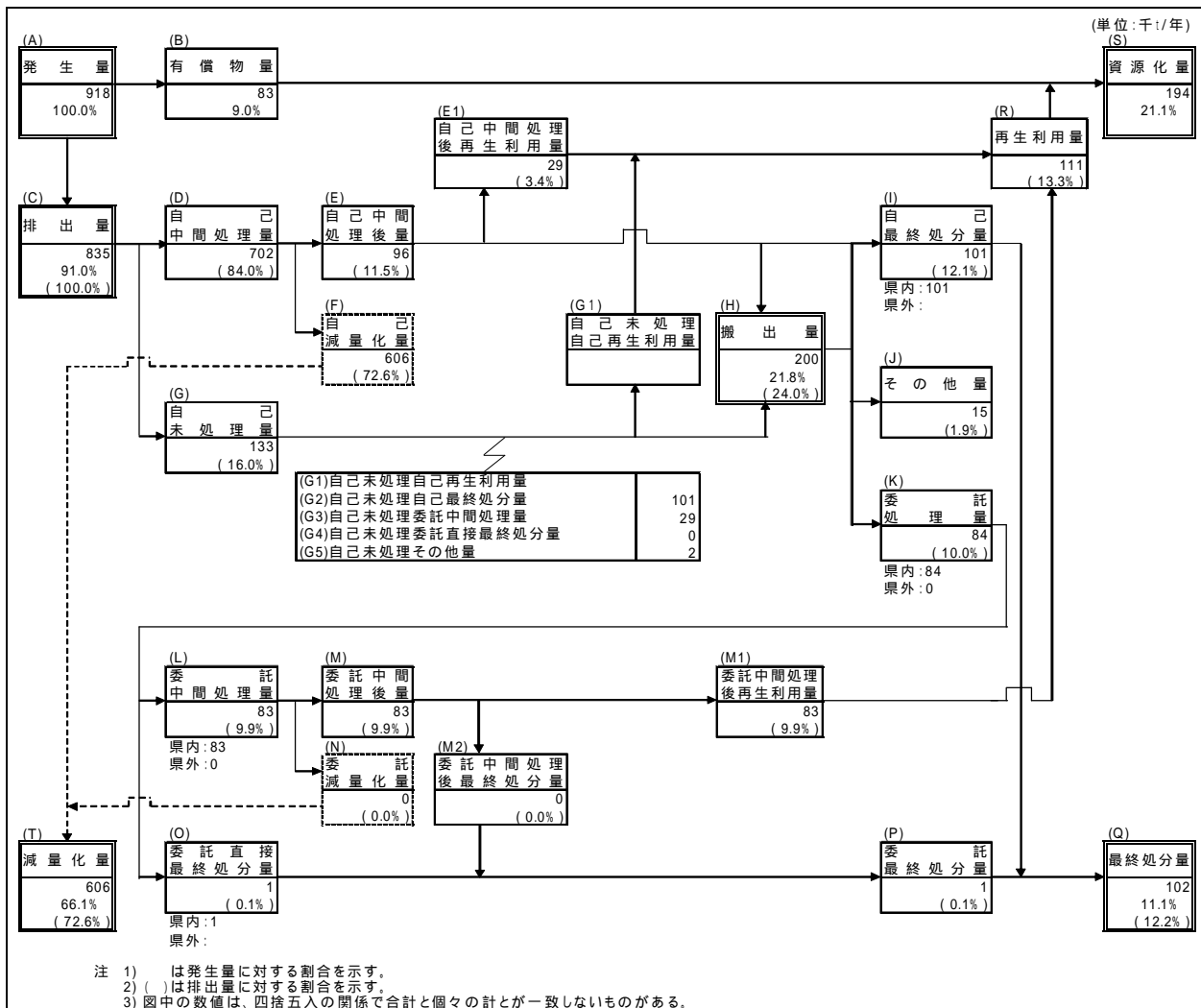


図2-5-8 発生・排出及び処理・処分状況の流れ図<電気・水道業>

## 5. 運輸業

運輸業からの排出量は、8千トンとなっている。

排出量を種類別にみると、図2-5-9に示すようにがれき類が4千トン(47.1%)で最も多く、次いで、汚泥が3千トン(32.4%)、廃油1千トン(11.8%)等となっている。

運輸業から排出される産業廃棄物の処理・処分状況については、図2-5-10に示すとおりである。

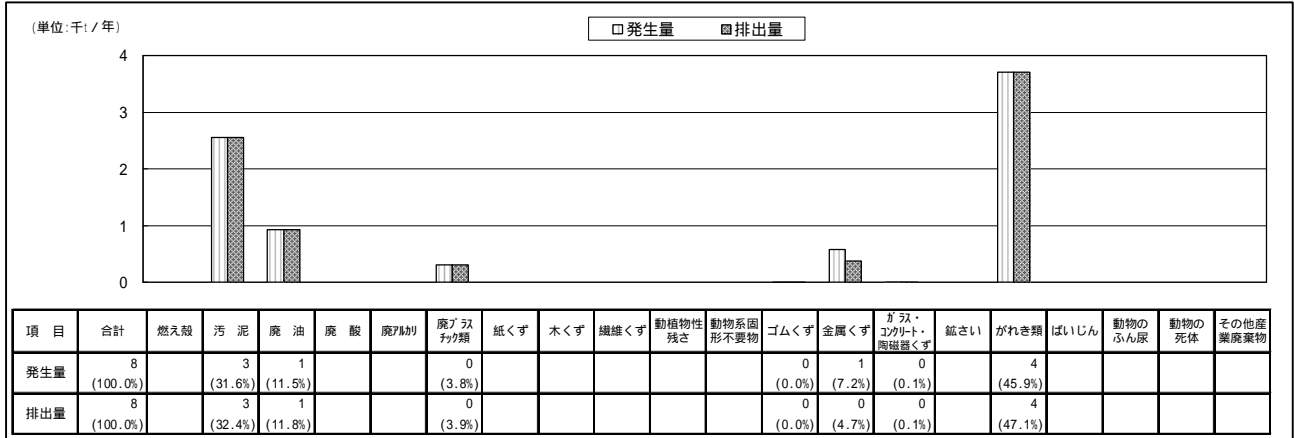


図2-5-9 種類別の発生量、排出量<運輸業>

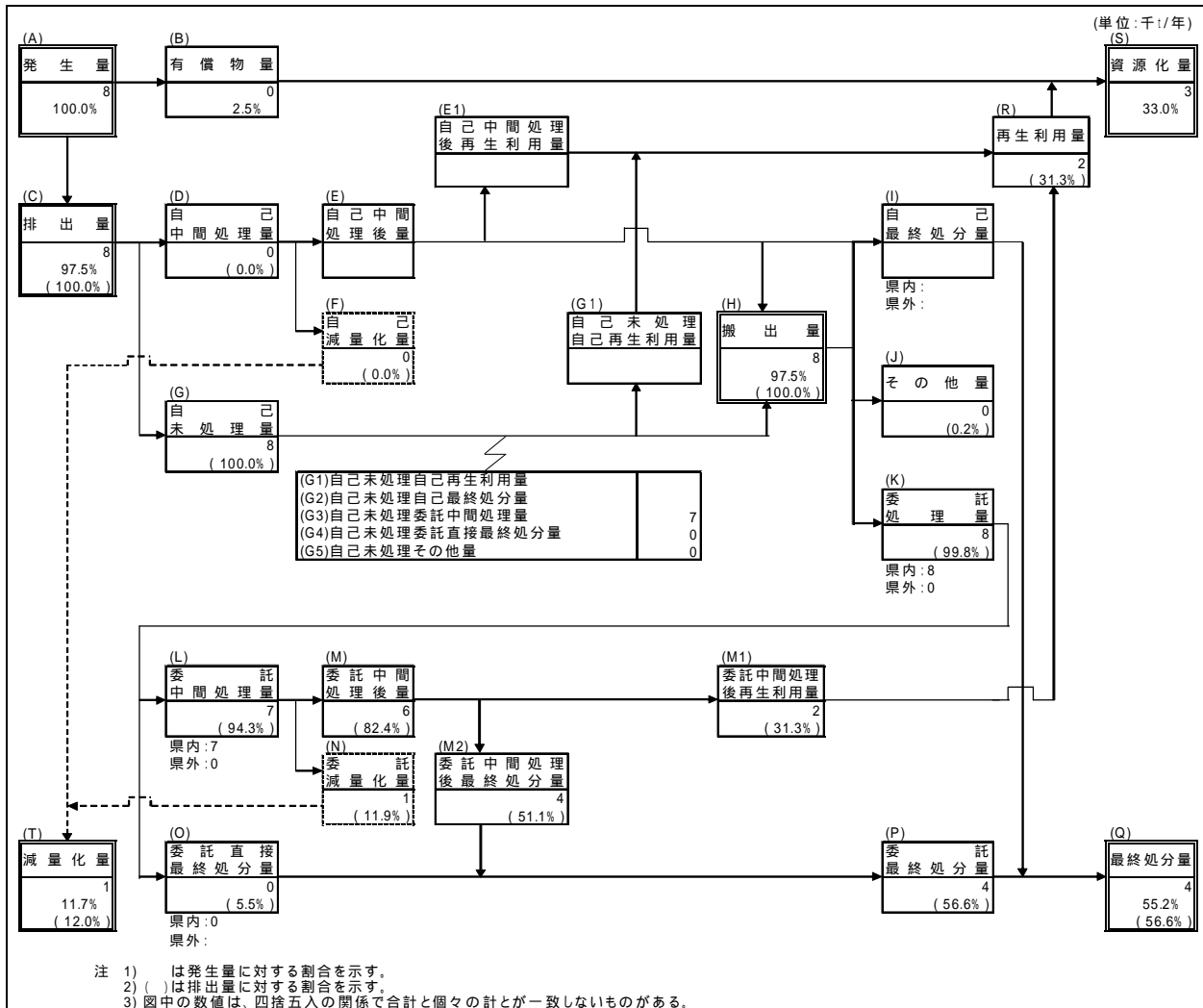


図2-5-10 発生・排出及び処理・処分状況の流れ図<運輸業>

## 6. 卸・小売業

卸・小売業からの排出量は、24千トンとなっている。

排出量を種類別にみると、図2-5-11に示すようにその他産業廃棄物(シュレッダーダスト)が9千トン(36.8%)で最も多く、次いで、廃油が6千トン(26.0%)、廃プラスチック類が6千トン(23.6%)等となっている。

卸・小売業から排出される産業廃棄物の処理・処分状況については、図2-5-12に示すとおりである。

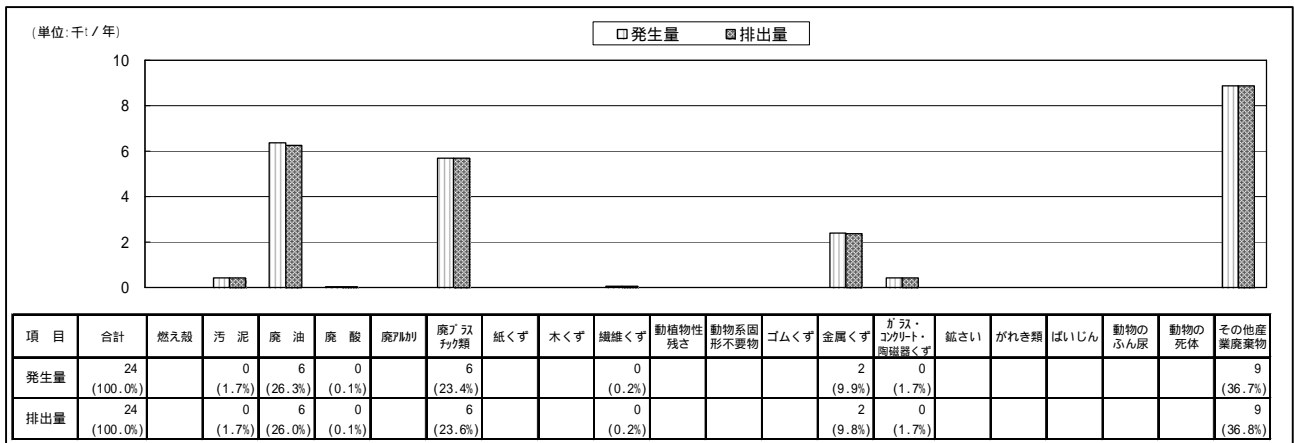


図2-5-11 種類別の発生量、排出量<卸・小売業>

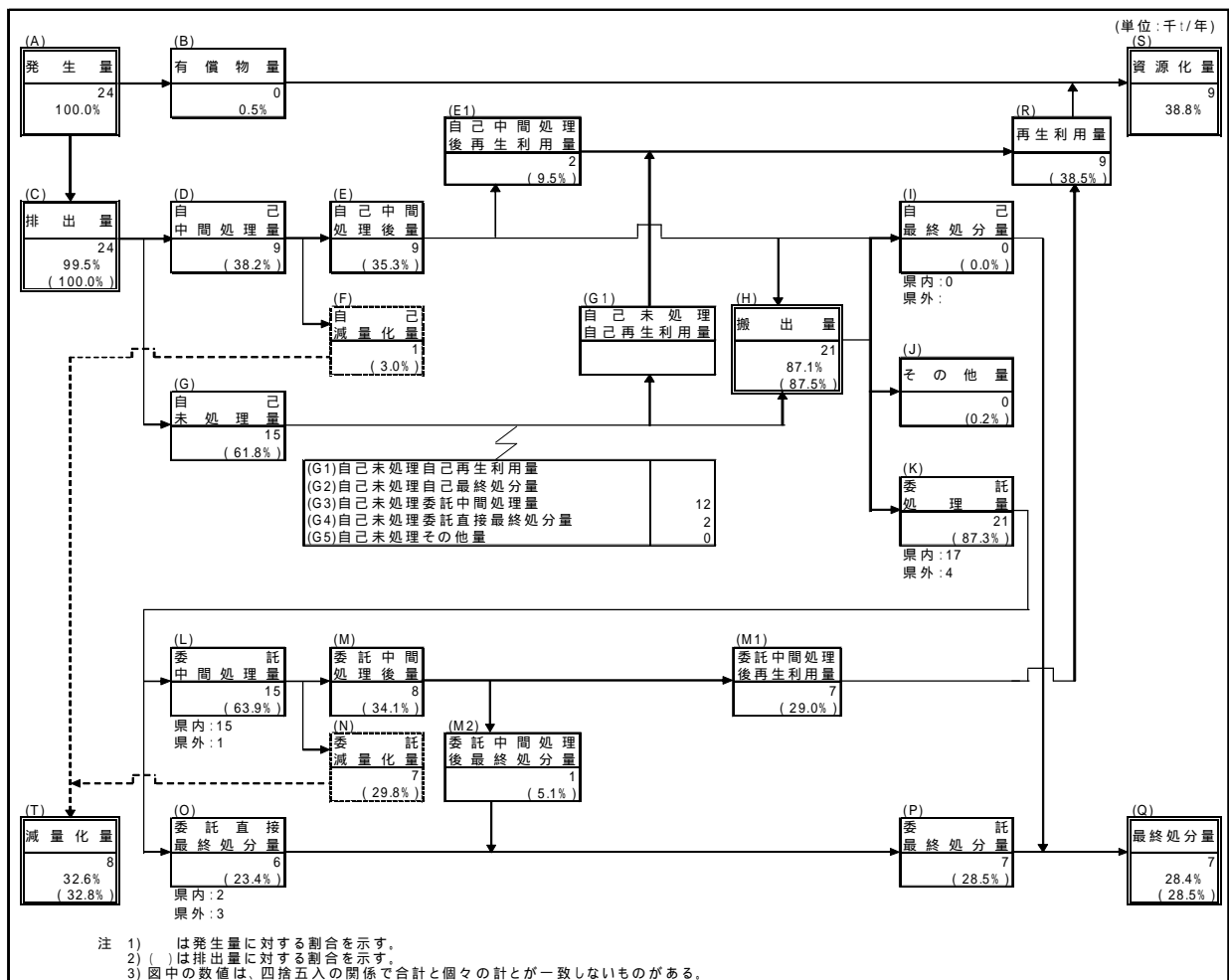


図2-5-12 発生・排出及び処理・処分状況の流れ図<卸・小売業>

## 7. サービス業

サービス業からの排出量は、11千トンとなっている。

排出量を種類別にみると、図2-5-13に示すように金属くずが3千トン(26.5%)で最も多く、次いで、廃プラスチック類が3千トン(24.5%)、廃油が2千トン(17.0%)等となっている。

サービス業から排出される産業廃棄物の処理・処分状況については、図2-5-14に示すとおりである。

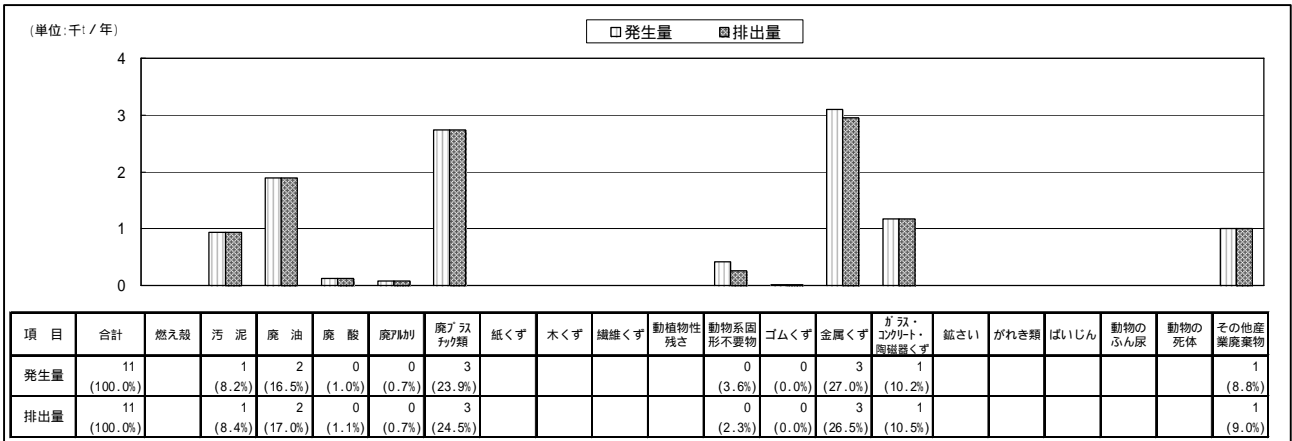


図2-5-13 種類別の発生量、排出量<サービス業>

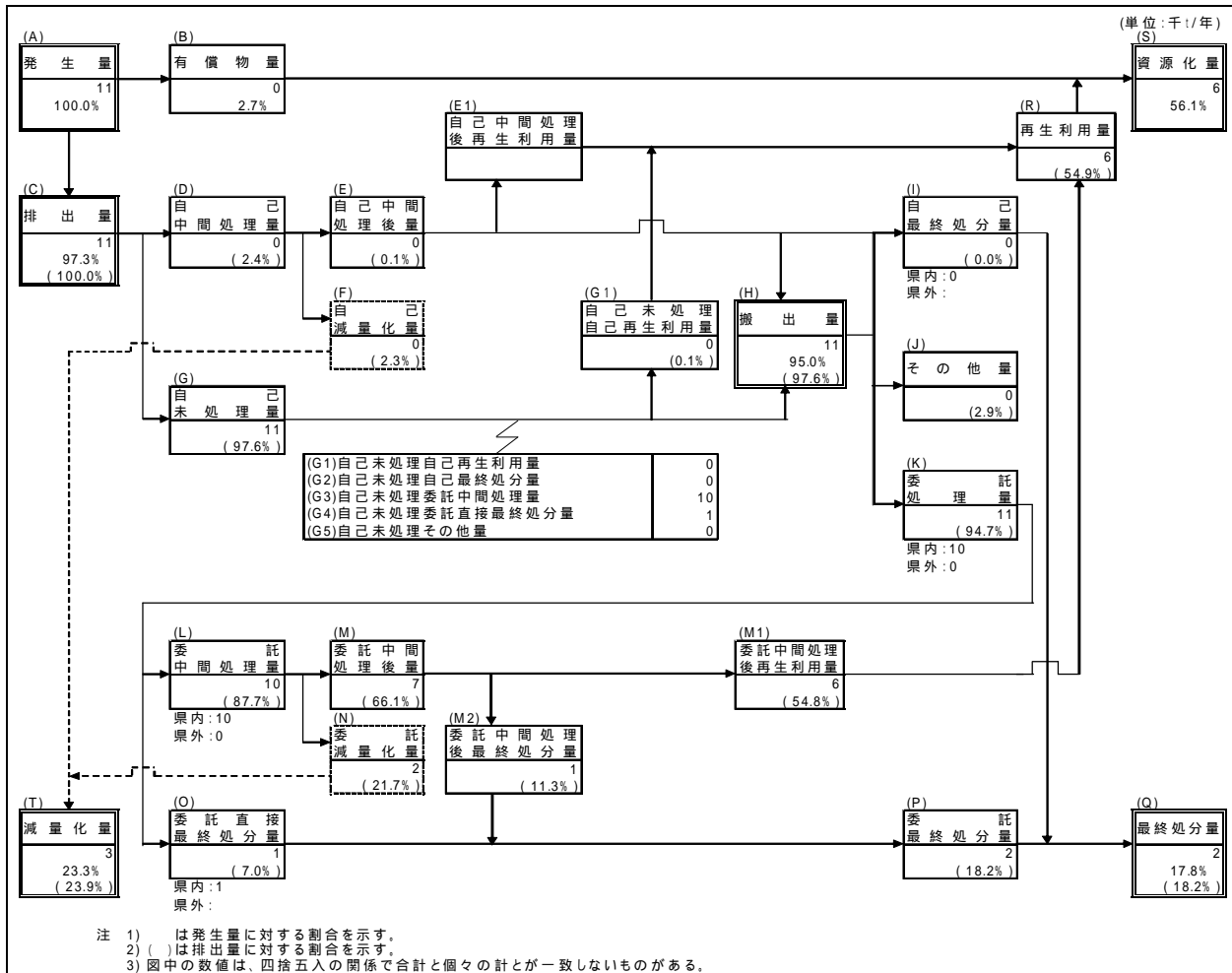


図2-5-14 発生・排出及び処理・処分状況の流れ図<サービス業>

## 第6節 特別管理産業廃棄物

前節までは、特別管理産業廃棄物を含む産業廃棄物全体の状況を見てきたが、ここでは、特別管理産業廃棄物（単位：t/年）だけに着目して、その発生・排出及び処理・処分状況をまとめるものとする。

### 1. 発生・排出状況

特別管理産業廃棄物の発生・排出状況は、図2-6-1、2に示すとおりである。

発生、排出量（2,397トン）を種類別にみると、感染性廃棄物が1,029トン（42.9%）で最も多く、次いで特定有害廃棄物が730トン（30.5%）、廃酸が379トン（15.8%）となっている。また、業種別では、サービス業が1,158トン（48.3%）、製造業が1,078トン（45.0%）となっている。

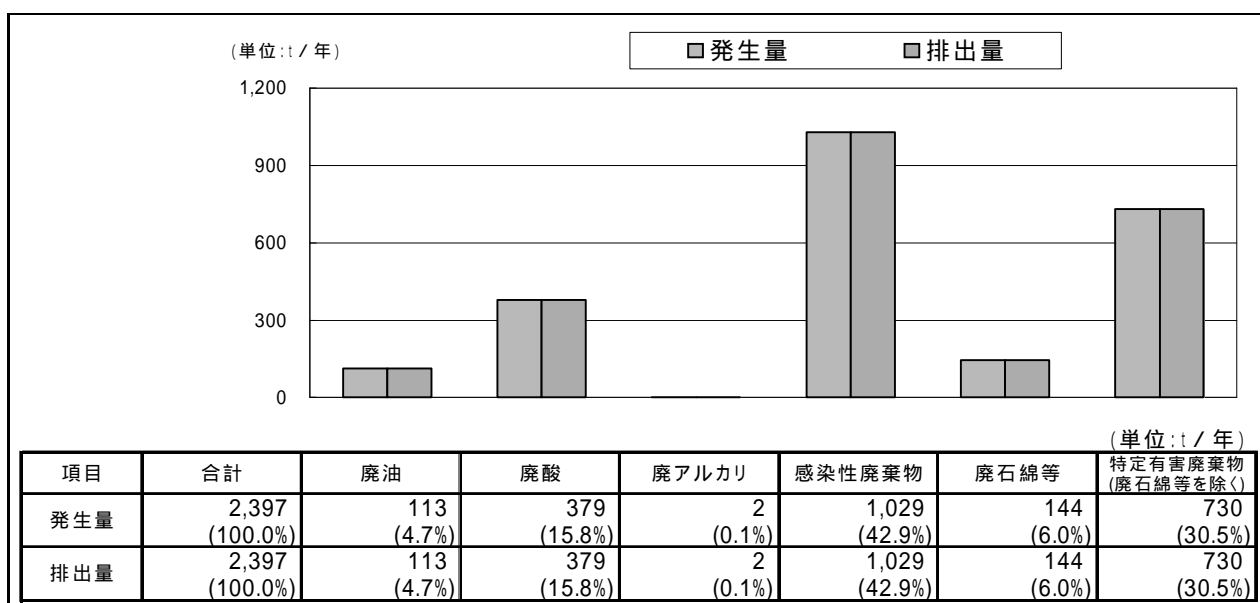


図2-6-1 種類別の特別管理産業廃棄物の発生量、排出量

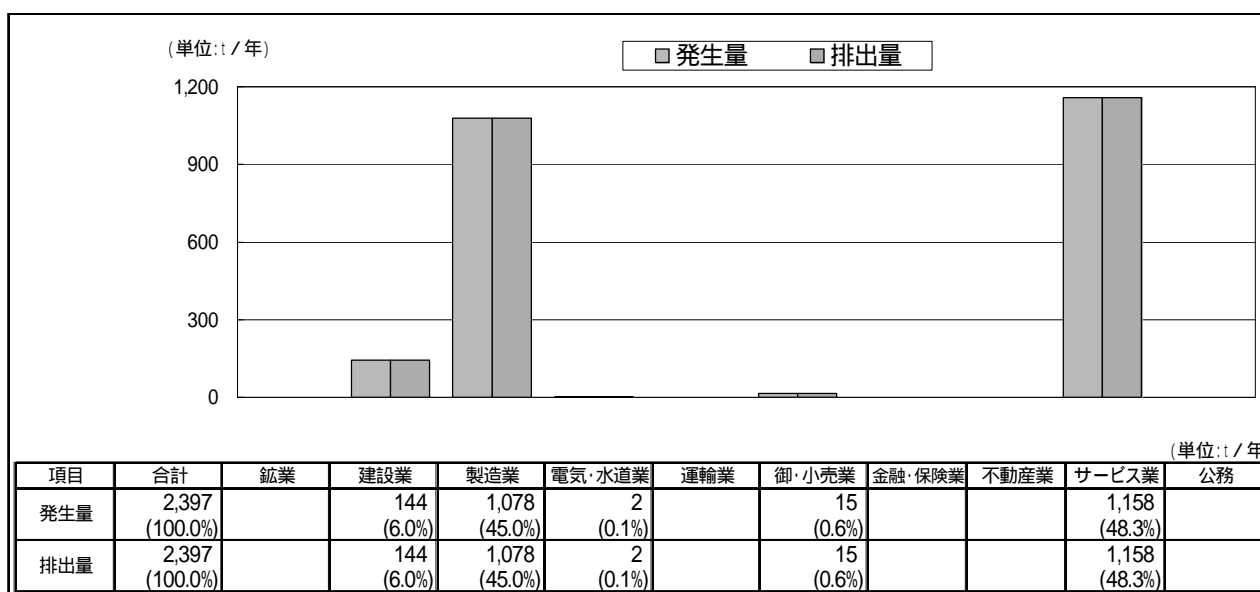


図2-6-2 業種別の特別管理産業廃棄物の発生量、排出量

## 2. 処理・処分状況

特別管理産業廃棄物の発生・排出から処理・処分状況の流れは、図2-6-3に示すとおりである。なお、特別管理産業廃棄物のうち、感染性廃棄物についての処理・処分状況は、図2-6-4に示すとおりである。

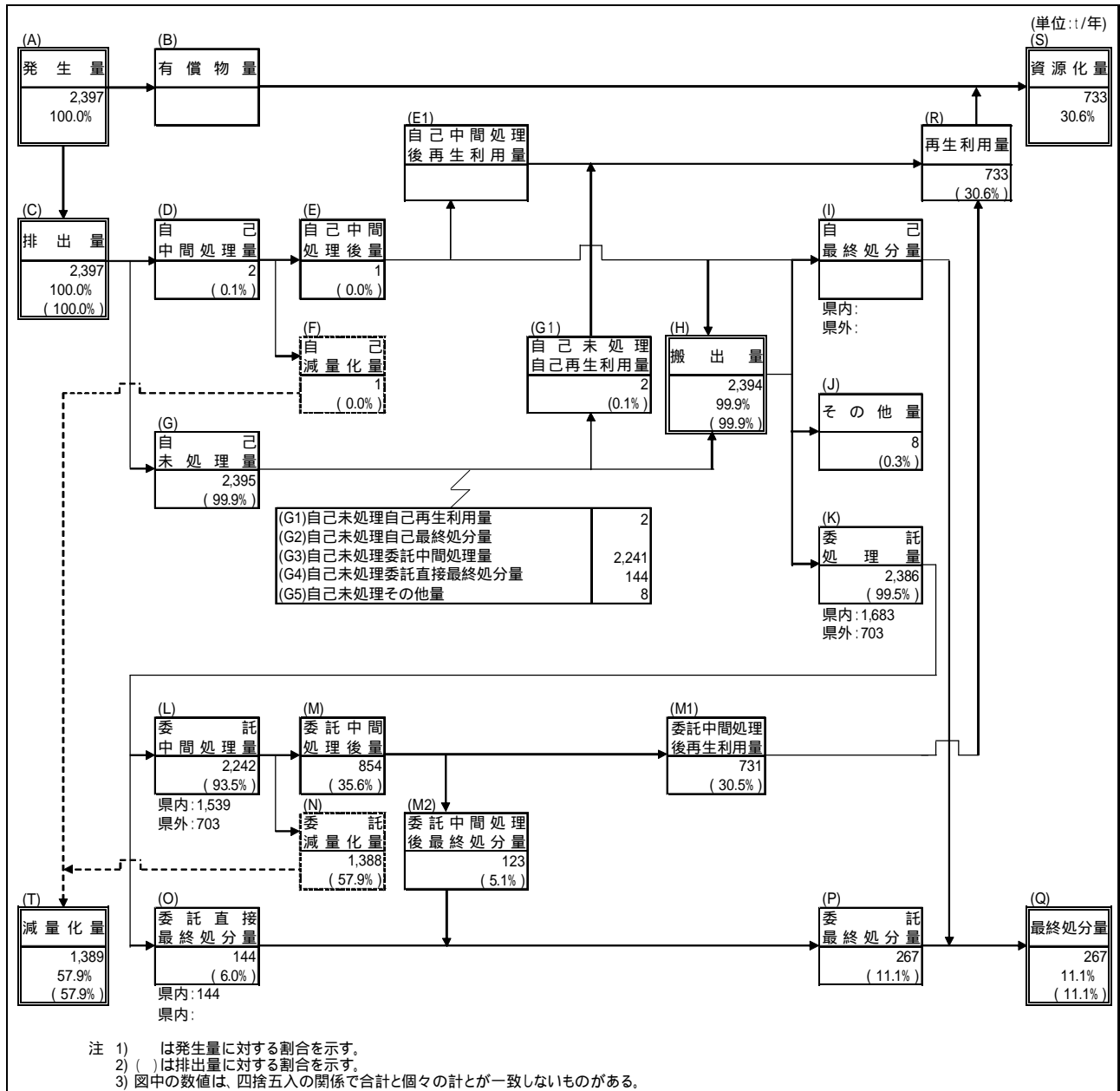


図2-6-3 特別管理産業廃棄物の発生・排出及び処理・処分の状況

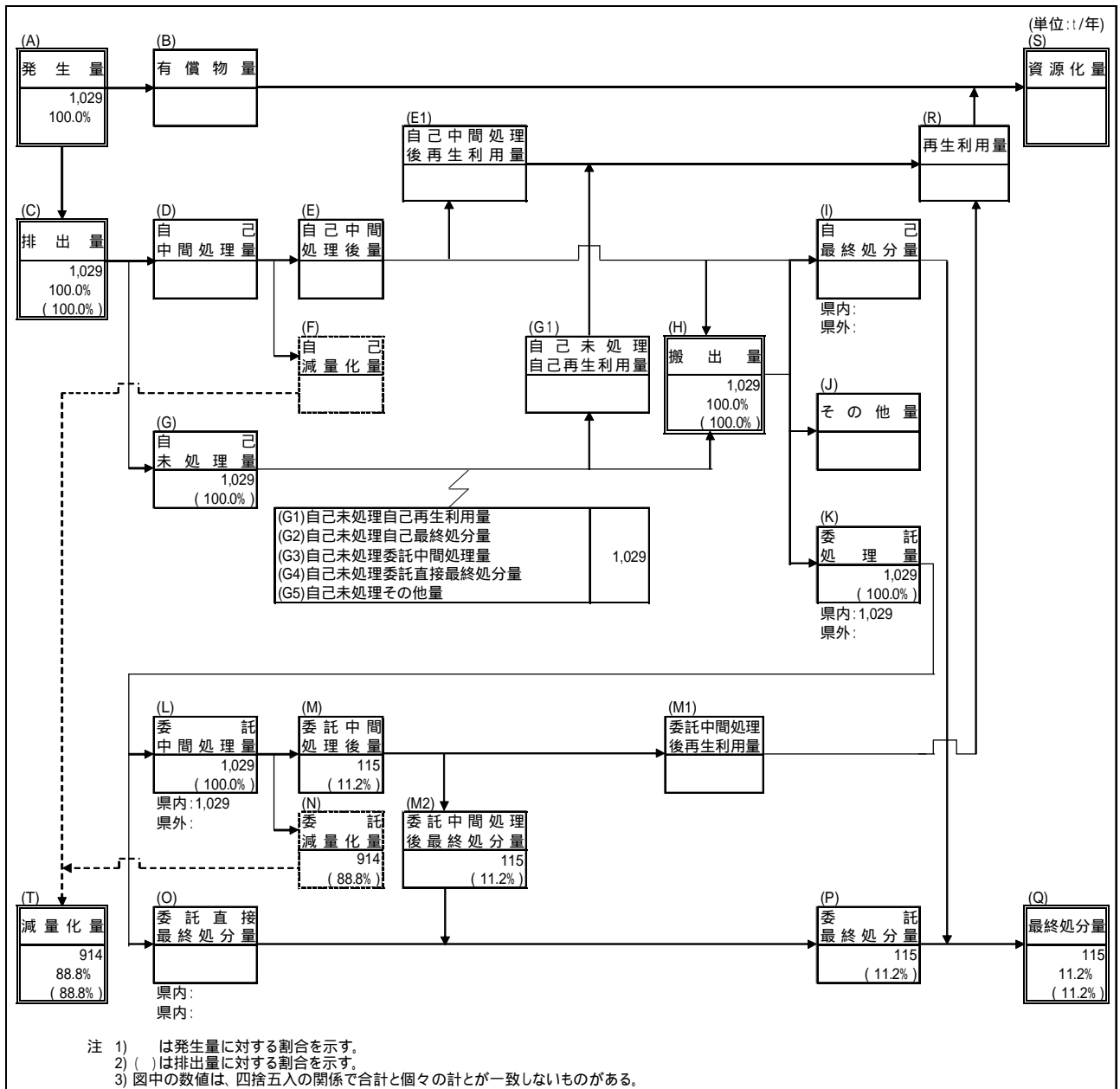


図 2 - 6 - 4 感染性廃棄物の発生・排出及び処理・処分の状況



## 第7節 産業廃棄物の移動状況（動物のふん尿を除く）

### 1. 搬出量の移動状況

産業廃棄物の発生量 2,148 千トン（動物のふん尿を除く）のうち、処理・処分を目的として事業場から搬出された産業廃棄物量（以下、搬出量という。）は、1,116 千トンとなっている。この搬出量の移動状況については、表 2 - 7 - 1、図 2 - 7 - 1 に示すとおりである。

搬出量 1,116 千トンのうち、県内で処理・処分された量は 1,111 千トン（99.5%）、県外で処理・処分された量は 5 千トン（0.5%）となっており、搬出量のほとんどが県内で処理・処分されている。

県内地域間の移動状況をみると、県内自地域内で処理・処分された量は 753 千トン（搬出量の 67.5%）、県内他地域で処理・処分された量は 358 千トン（32.1%）となっている。

表 2 - 7 - 1 産業廃棄物の移動状況（動物のふん尿を除く）

(単位:千t/年)

発生地域		合計	北部地域	中部地域	南部地域	宮古地域	八重山地域	那覇市域
処分地域	搬出量	1,116	234	391	170	59	24	237
		<100.0%>	<100.0%>	<100.0%>	<100.0%>	<100.0%>	<100.0%>	<100.0%>
	自己最終処分量	103	77	26	0	0	-	0
	委託中間処理量	884	139	283	166	58	21	218
	委託直接最終処分量	69	2	41	3	0	3	19
その他量	59	16	41	1	0	0	0	
県内自地域	搬出量	753	199	320	143	59	24	7
		<67.5%>	<85.2%>	<81.7%>	<84.2%>	<99.7%>	<99.6%>	<3.0%>
	自己最終処分量	102	75	26	0	0	-	-
	委託中間処理量	587	106	255	141	58	21	6
	委託直接最終処分量	41	2	33	1	0	3	1
その他量	23	16	5	1	0	0	0	
県内他地域	搬出量	358	35	67	27	0	0	229
		<32.1%>	<14.8%>	<17.0%>	<15.8%>	<0.2%>	<0.4%>	<96.8%>
	自己最終処分量	2	2	-	-	-	-	0
	委託中間処理量	296	33	26	25	0	0	212
	委託直接最終処分量	25	0	5	2	-	-	17
その他量	36	-	36	-	-	-	0	
県外	搬出量	5	0	5	0	0	0	0
		<0.5%>	<0.0%>	<1.3%>	<0.0%>	<0.0%>	<0.0%>	<0.2%>
	自己最終処分量	-	-	-	-	-	-	-
	委託中間処理量	2	0	2	0	-	0	0
	委託直接最終処分量	3	-	3	-	0	-	-
その他量	-	-	-	-	-	-	-	

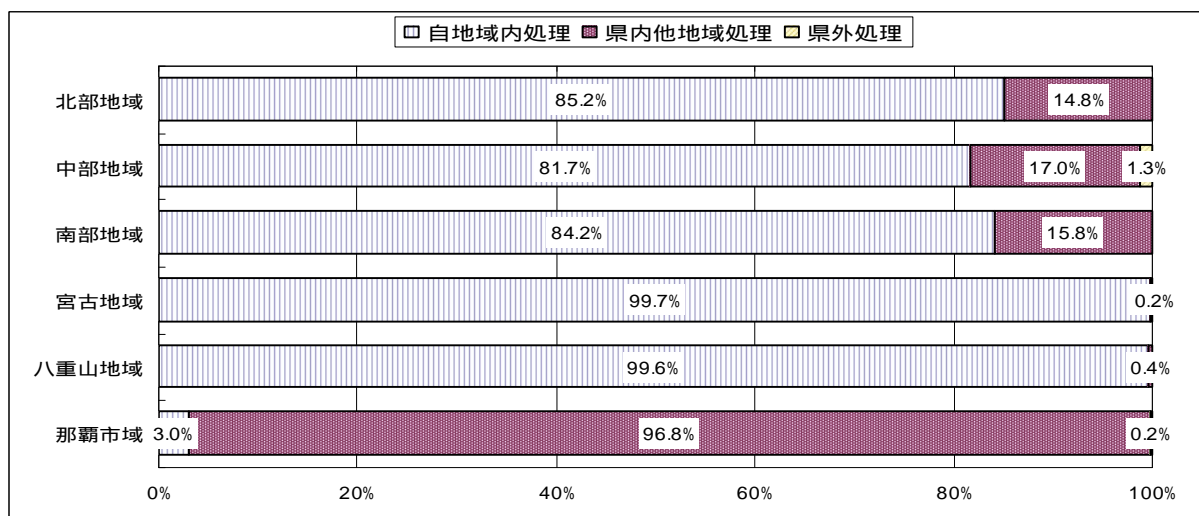


図 2 - 7 - 1 県内地域間の移動状況（動物のふん尿を除く）

## 2. 委託処理量の移動状況

搬出量 1,116 千トン（動物のふん尿を除く）のうち、処理業者等で委託処理された産業廃棄物は、中間処理量が 884 千トン、直接最終処分量が 69 千トンの計 953 千トンとなっている。この移動状況については、表 2 - 7 - 2、表 2 - 7 - 3 に示すとおりである。

表 2 - 7 - 2 産業廃棄物の移動状況（委託中間処理量）

(単位:千t/年)

		発 生 地 域						
		合 計	北部地域	中部地域	南部地域	宮古地域	八重山地域	那覇市域
委 託 中 間 処 理 地 域	合計	884	139	283	166	58	21	218
	自治体	6	1	1	1	2	1	0
	処理業者	878	138	282	165	56	20	218
	北部地域	117	106	1	4			6
	自治体	1	1					
	処理業者	116	105	1	4			6
	中部地域	412	32	255	20	0	0	104
	自治体	1	0	1	0			
	処理業者	411	32	254	20	0	0	104
	南部地域	269	1	25	141	0	0	102
	自治体	2		0	1			0
	処理業者	267	1	24	140	0	0	102
	宮古地域	58				58		
	自治体	2				2		
	処理業者	56				56		
	八重山地域	21					21	
	自治体	1					1	
	処理業者	20					20	
	那覇市域	6		0	1			6
	自治体	0						0
処理業者	6		0	1			6	
県内計	882	139	281	166	58	21	218	
自治体	6	1	1	1	2	1	0	
処理業者	876	138	280	165	56	20	217	
県外計	2	0	2	0		0	0	
自治体								
処理業者	2	0	2	0		0	0	

表 2 - 7 - 3 産業廃棄物の移動状況（委託直接最終処分量）

(単位:千t/年)

		発 生 地 域						
		合 計	北部地域	中部地域	南部地域	宮古地域	八重山地域	那覇市域
直 接 最 終 処 分 地 域	合計	69	2	41	3	0	3	19
	自治体	1	0	0	0		0	0
	処理業者	68	2	41	3	0	3	19
	北部地域	10	2					8
	自治体	0	0					
	処理業者	9	2					8
	中部地域	44	0	33	2			8
	自治体	0	0	0				
	処理業者	44	0	33	2			8
	南部地域	7		5	1			1
	自治体	0		0	0			
	処理業者	7		5	1			1
	宮古地域	0				0		
	自治体							
	処理業者	0				0		
	八重山地域	3					3	
	自治体	0					0	
	処理業者	3					3	
	那覇市域	1			0			1
	自治体	0						0
処理業者	1			0			1	
県内計	66	2	38	3	0	3	19	
自治体	1	0	0	0		0	0	
処理業者	65	2	38	3	0	3	19	
県外計	3		3		0			
自治体								
処理業者	3		3		0			