

（第1面）

産業廃棄物処理計画実施状況報告書

令和4年5月26日

沖縄県知事 殿

提出者

住 所 福岡市博多区千代1-17-1

氏 名 佐藤工業株式会社九州支店

執行役員支店長 中村 豊彦

（法人にあつては、名称及び代表者の氏名）

電話番号 092-645-1621

廃棄物の処理及び清掃に関する法律第12条第10項の規定に基づき、令和3年度の産業廃棄物処理計画の実施状況を報告します。

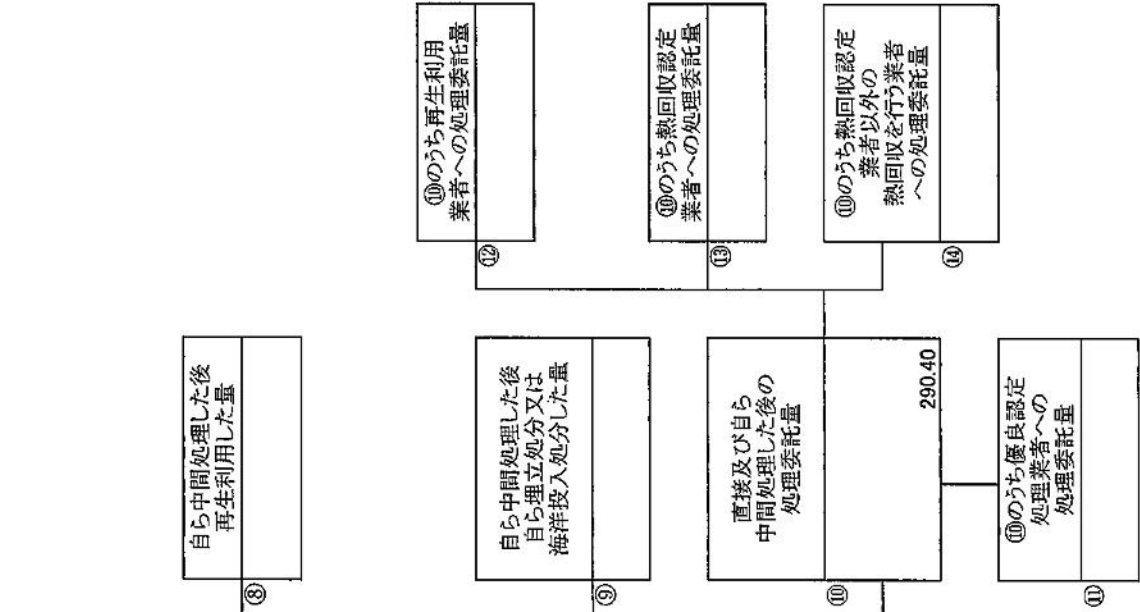
事業場の名称	佐藤工業株式会社九州支店		
事業場の所在地	福岡市博多区千代1-17-1		
事業の種類	総合建設業		
産業廃棄物処理計画における計画期間	令和3年4月1日～令和4年3月31日		
産業廃棄物処理計画における目標値			
項目	目標値	項目	目標値
排出量	1,418.00 t	全処理委託量	1,418.00 t
自ら再生利用を行う産業廃棄物の量	t	優良認定処理業者への処理委託量	t
自ら熱回収を行う産業廃棄物の量	t	再生利用業者への処理委託量	215.90 t
自ら中間処理により減量する産業廃棄物の量	t	認定熱回収業者への処理委託量	t
自ら埋立処分又は海洋投棄処分を行う産業廃棄物の量	t	認定熱回収業者以外の熱回収を行う業者への処理委託量	t
※事務処理欄			

（日本工業規格 A列4番）

計画の実施状況

(産業廃棄物の種類：汚泥)

(単位：トン)

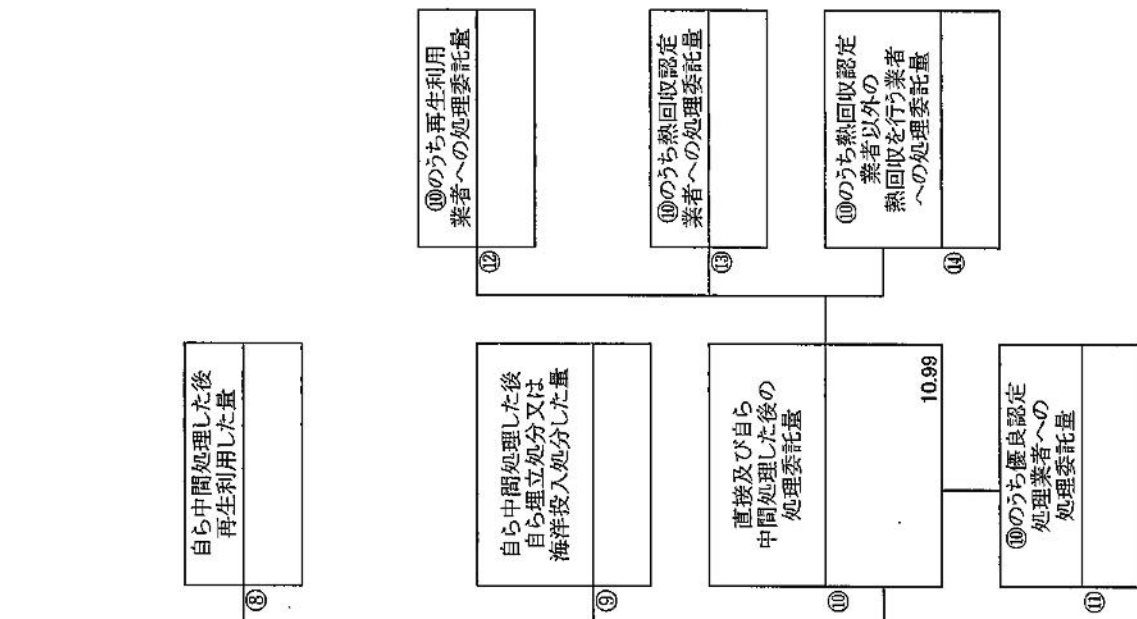


項目	実績値
①排出量	290.40
②+③+④自ら再生利用を行った量	0.00
⑤自ら熱回収を行った量	0.00
⑦自ら中間処理により減量した量	0.00
③+⑤+⑦自ら埋立処分又は海洋投入処分を行った量	0.00
⑩全処理委託量	290.40
⑪優良認定処理業者への処理委託量	0.00
⑫再生利用業者への処理委託量	0.00
⑬熱回収認定業者への処理委託量	0.00
⑭熱回収認定業者以外の熱回収を行う業者への処理委託量	0.00

(単位: トン)

(産業廃棄物の種類: 廃プラスチック類)

計画の実施状況

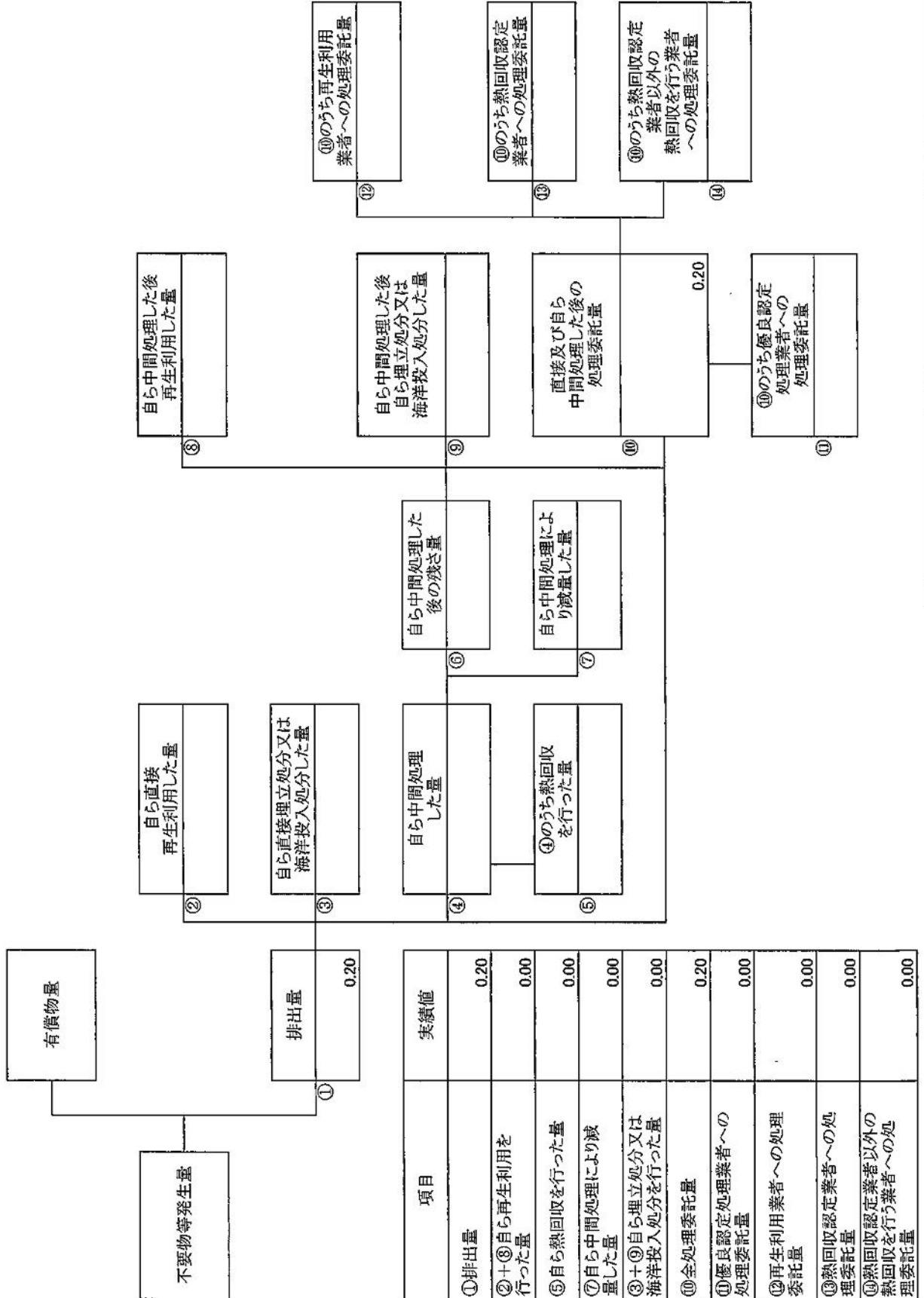


項目	実績値
①排出量	10.99
②+③自ら再生利用を行った量	0.00
⑤自ら熱回収を行った量	0.00
⑦自ら中間処理により減量した量	0.00
③+④自ら埋立処分又は海洋投入処分を行った量	0.00
⑩全処理委託量	10.99
⑪優良認定処理業者への処理委託量	0.00
⑫再生利用業者への処理委託量	0.00
⑬熱回収認定業者への処理委託量	0.00
⑭熱回収認定業者以外の熱回収を行う業者への処理委託量	0.00

計画の実施状況

(産業廃棄物の種類：紙くず)

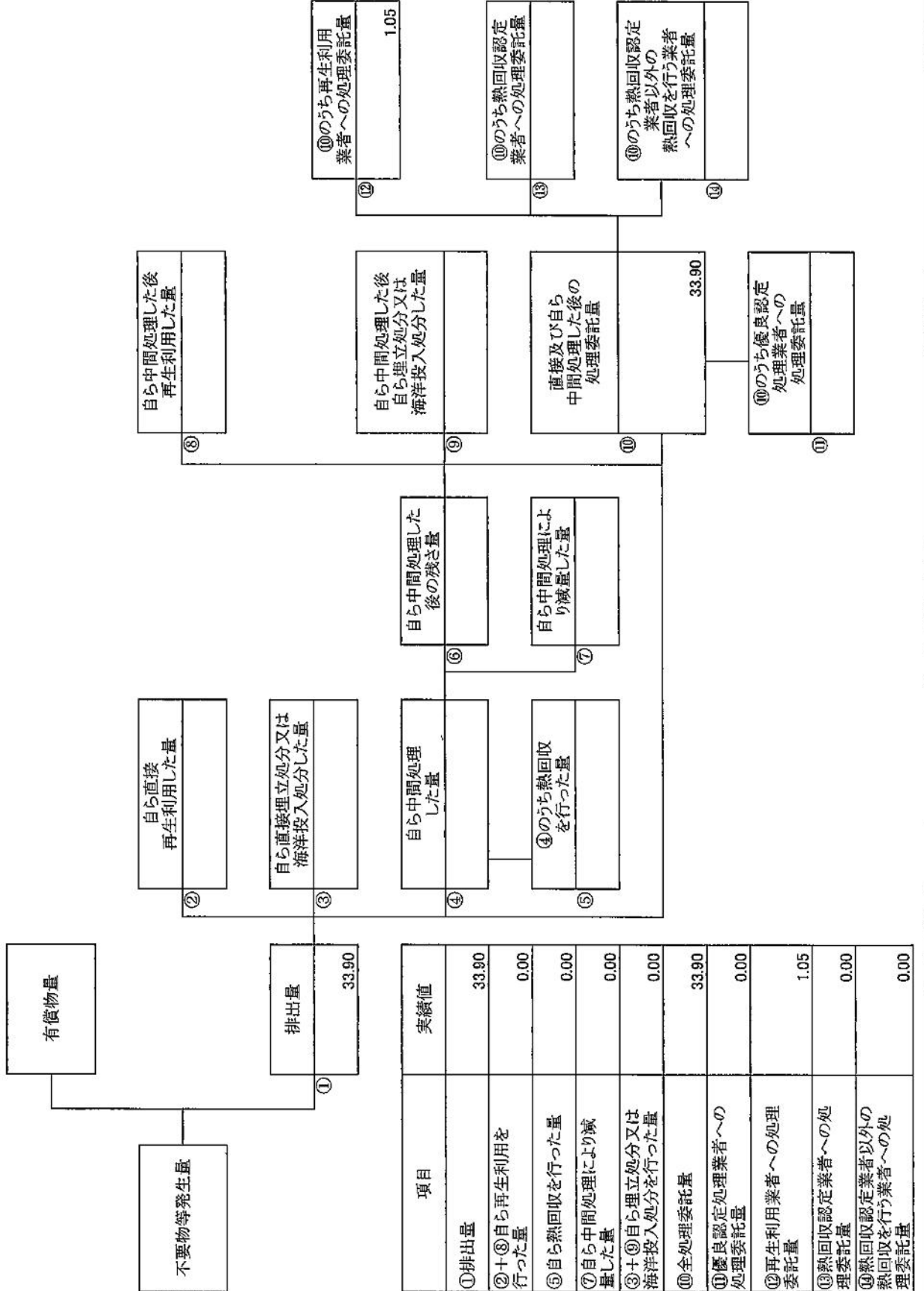
(単位：トン)



(単位: トン)

(産業廃棄物の種類: 木くず)

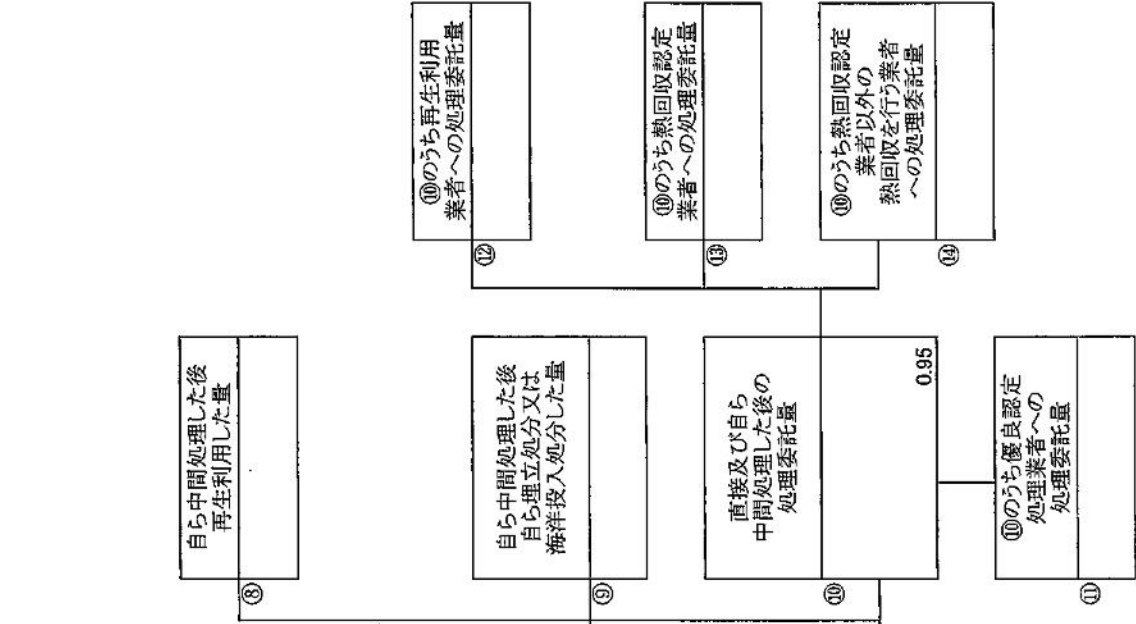
計画の実施状況



計画の実施状況

(産業廃棄物の種類：ガラス陶磁器等くず)

(単位：トン)

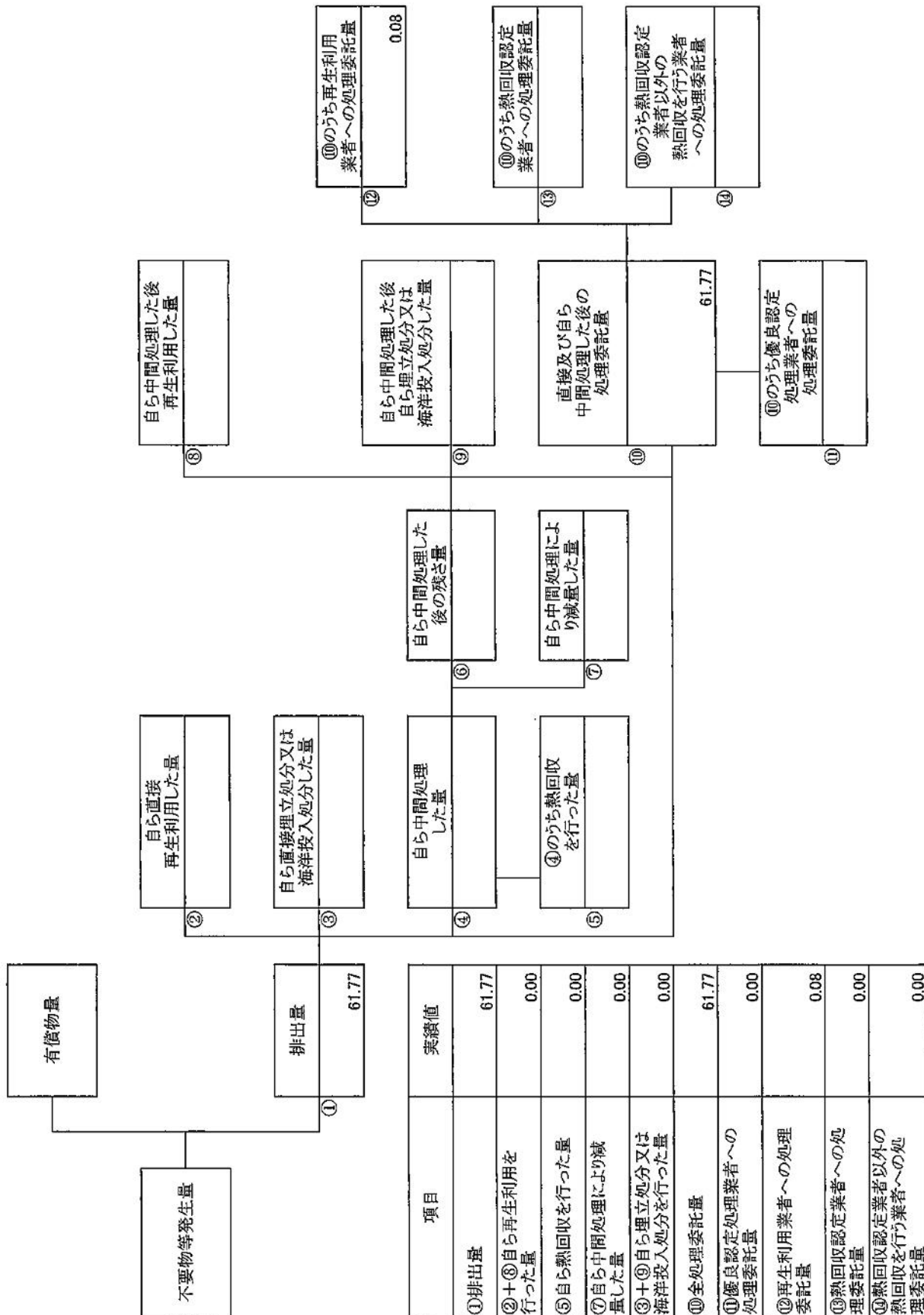


項目	実績値
①排出量	0.95
②+③自ら再生利用を行った量	0.00
⑤自ら熱回収を行った量	0.00
⑦自ら中間処理により減量した量	0.00
③+④自ら埋立処分又は海洋投入処分を行った量	0.00
⑩全処理委託量	0.95
⑪優良認定処理業者への処理委託量	0.00
⑫再生利用業者への処理委託量	0.00
⑬熱回収認定業者への処理委託量	0.00
⑭熱回収認定業者以外の業者へ熱回収を行う業者への処理委託量	0.00

(単位: トン)

(産業廃棄物の種類: 廃石膏ボード)

計画の実施状況



⑧ 自ら中間処理した後
再生利用した量

⑨ 自ら中間処理した後
自ら埋立処分又は
海洋投入処分した量

⑩ 直接及び自ら
中間処理した後の
処理委託量

⑪ ⑩のうち優良認定
処理業者への
処理委託量

⑫ ⑩のうち再生利用
業者への処理委託量
0.08

⑬ ⑩のうち熱回収認定
業者への処理委託量

⑭ ⑩のうち熱回収認定
業者以外の
熱回収を行う業者
への処理委託量

② 自ら直接
再生利用した量

③ 自ら直接埋立処分又は
海洋投入処分した量

④ 自ら中間処理した
後の残さ量

⑤ 自ら中間処理によ
り減量した量

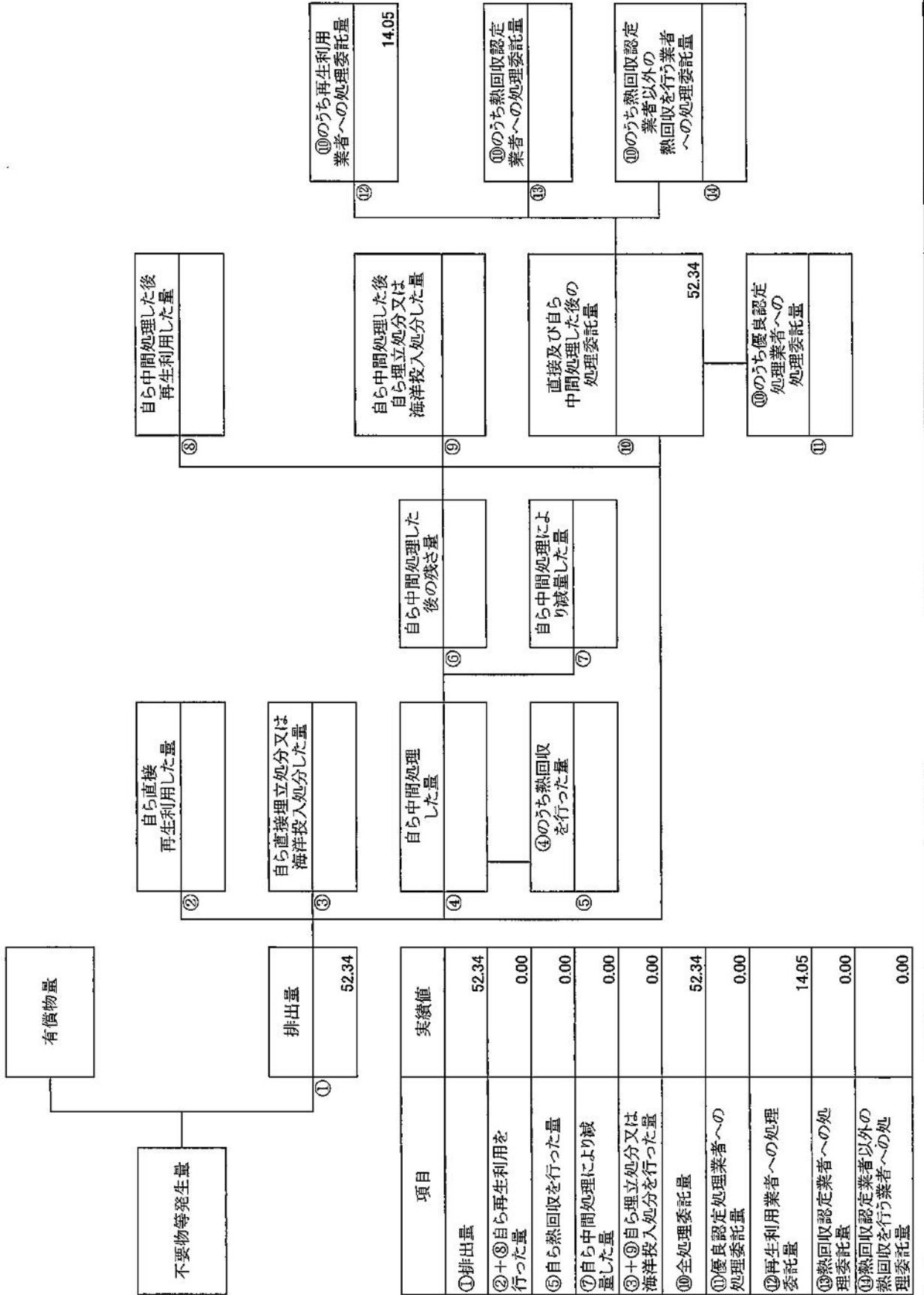
④ 自ら中間処理
した量

④のうち熱回収
を行った量

計画の実施状況

(産業廃棄物の種類：コンクリート片)

(単位：トン)

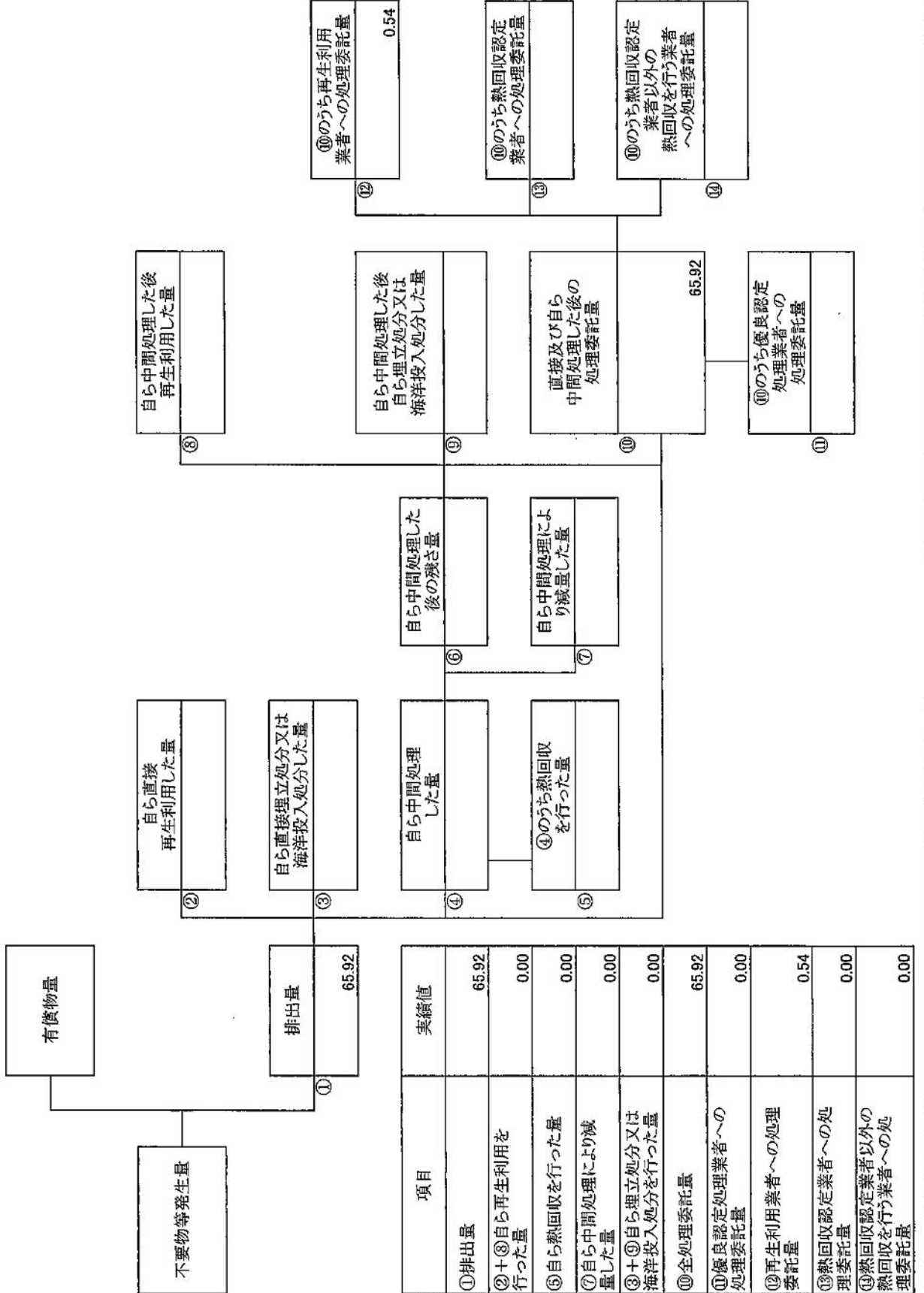


項目	実績値
①排出量	52.34
②+③自ら再生利用を行った量	0.00
⑤自ら熱回収を行った量	0.00
⑦自ら中間処理により減量した量	0.00
③+④自ら埋立処分又は海洋投入処分を行った量	0.00
⑩全処理委託量	52.34
⑩優良認定処理業者への処理委託量	0.00
⑫再生利用業者への処理委託量	14.05
⑬熱回収認定業者への処理委託量	0.00
⑭熱回収認定業者以外の熱回収を行う業者への処理委託量	0.00

(単位: トン)

(産業廃棄物の種類: アス・コン片)

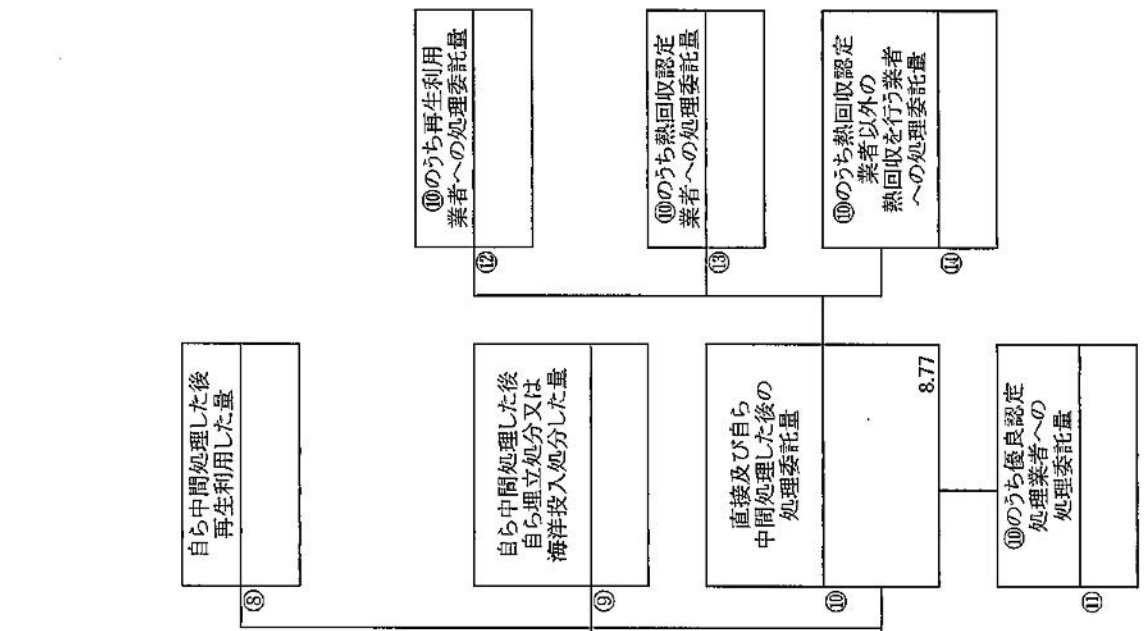
計画の実施状況



計画の実施状況

(産業廃棄物の種類：その他がれき類)

(単位：トン)

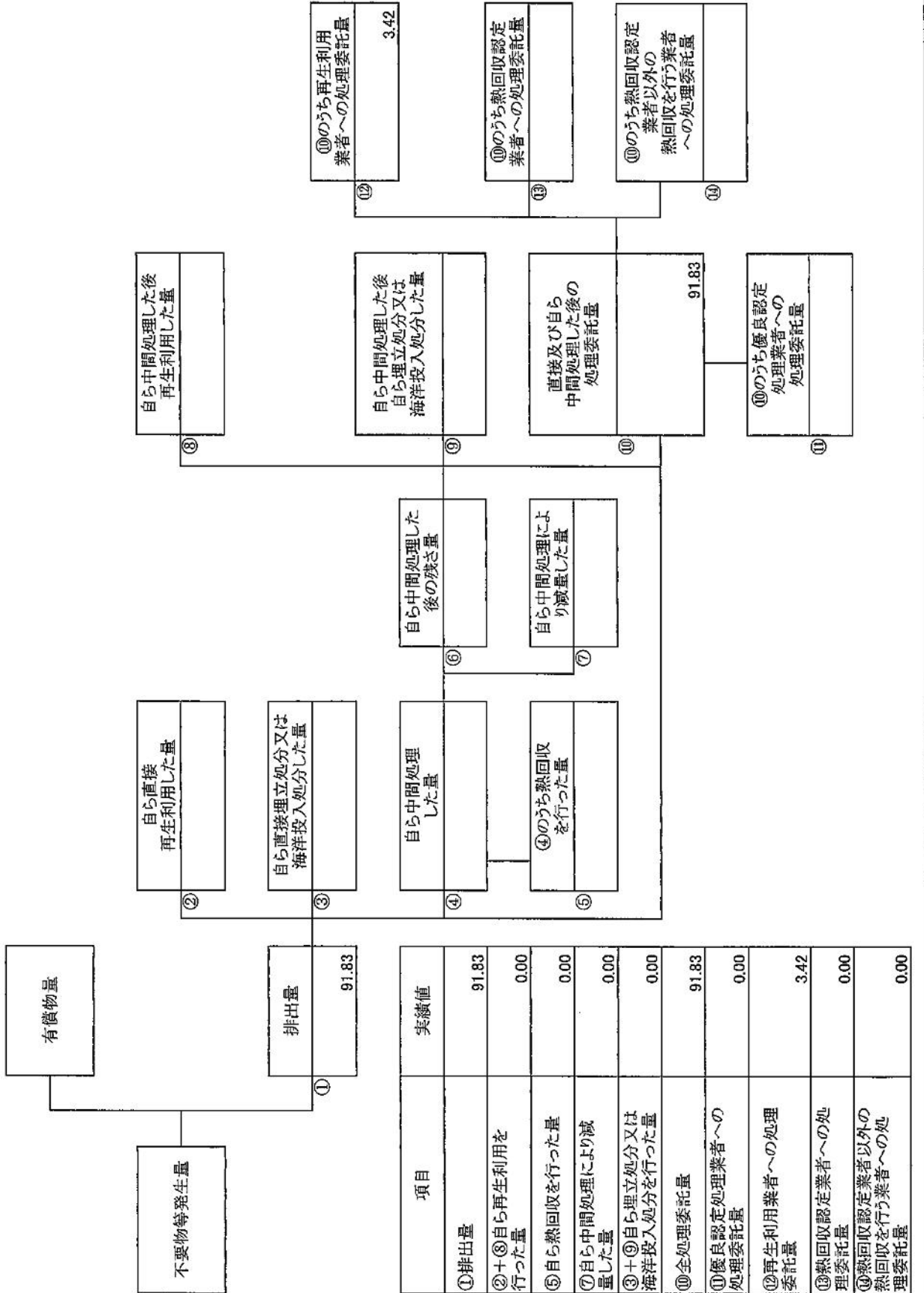


項目	実績値
①排出量	8.77
②+③自ら再生利用を行った量	0.00
⑤自ら熱回収を行った量	0.00
⑦自ら中間処理により減量した量	0.00
③+④自ら埋立処分又は海洋投入処分を行った量	0.00
⑩全処理委託量	8.77
⑪優良認定処理業者への処理委託量	0.00
⑫再生利用業者への処理委託量	0.00
⑬熱回収認定業者への処理委託量	0.00
⑭熱回収認定業者以外の熱回収を行う業者への処理委託量	0.00

(単位:トン)

(産業廃棄物の種類:建設混合廃棄物(管理型))

計画の実施状況



備考

- 1 翌年度の6月30日までに提出すること。
- 2 「事業の種類」の欄には、日本標準産業分類の区分を記入すること。
- 3 「産業廃棄物処理計画における目標値」の欄には、項目ごとに、産業廃棄物処理計画に記載した目標値を記入すること。
- 4 第2面には、前年度の産業廃棄物の処理に関して、①～⑭の欄のそれぞれに、(1)から(14)に掲げる量を記入すること。
 - (1) ①欄 当該事業場において生じた産業廃棄物の量
 - (2) ②欄 (1)の量のうち、中間処理をせず直接自ら再生利用した量
 - (3) ③欄 (1)の量のうち、中間処理をせず直接自ら埋立処分又は海洋投入処分した量
 - (4) ④欄 (1)の量のうち、自ら中間処理をした産業廃棄物の当該中間処理前の量
 - (5) ⑤欄 (4)の量のうち、熱回収を行った量
 - (6) ⑥欄 自ら中間処理をした後の量
 - (7) ⑦欄 (4)の量から(6)の量を差し引いた量
 - (8) ⑧欄 (6)の量のうち、自ら利用し、又は他人に売却した量
 - (9) ⑨欄 (6)の量のうち、自ら埋立処分及び海洋投入処分した量
 - (10) ⑩欄 中間処理及び最終処分を委託した量
 - (11) ⑪欄 (10)の量のうち、優良認定処理業者(廃棄物の処理及び清掃に関する法律施行令第6条の11第2号に該当する者)への処理委託量
 - (12) ⑫欄 (10)の量のうち、処理業者への再生利用委託量
 - (13) ⑬欄 (10)の量のうち、認定熱回収施設設置者(廃棄物の処理及び清掃に関する法律第15条の3の3第1項の認定を受けた者)である処理業者への焼却処理委託量
 - (14) ⑭欄 (10)の量のうち、認定熱回収施設設置者以外の熱回収を行っている処理業者への焼却処理委託量
- 5 第2面の左下の表には、項目ごとに、産業廃棄物処理計画に記載したそれぞれの実績値を記入すること。
- 6 産業廃棄物の種類が2以上あるときは、産業廃棄物の種類ごとに、第2面の例により産業廃棄物処理計画の実施状況を明らかにした書面を作成し、当該書面を添付すること。
- 7 ※欄には、何も記入しないこと。