

# 沖縄県の水道概要

令和4年度版（令和3年度データ）



沖縄県保健医療部衛生薬務課

## はじめに

水道は、生活に必要不可欠なライフラインとして生命と暮らしを守るという極めて重要な役割を担っています。

本県は、令和4年3月末で100%と全国に比べて高い普及率を達成しており、このことは、国の3次にわたる沖縄振興開発計画及び沖縄振興計画、水道事業者各位のたゆまぬ努力によるものであります。

一方で、人口減少社会の到来に伴う経営環境の悪化、水道施設の老朽化など、水道事業は様々な課題に直面しています。近年では、想定を超える自然災害も相次いで発生しており、水道施設の耐災害性の強化も急務となっております。

このため、水道事業者等においては、令和元年10月に施行された改正水道法に基づき、「広域連携の推進、多様な官民連携の推進、適切な資産管理の推進」などによる水道基盤強化に向けた取り組みが求められ、全力でとりかかっているところです。

また、本県は地形的・気象的特性から水資源を安定的に利用することが困難な環境にあることから、水資源の確保や、地下水の硬度低減化などの水質改善対策、離島地域における海水淡水化施設の高料金対策など、水道を巡る環境は他県とは違って離島県ならではの特有の課題があり、水道行政、水道事業、水道関係者、県民等が果たすべき役割を明確にし、水道サービスのさらなる向上に資する取り組みを推進し、広域的な観点から事業間の連携や水道事業の統合を念頭に平成24年4月に現行の沖縄県水道整備基本構想を「沖縄県水道整備基本構想～おきなわ水道ビジョン～」として改定しました。

県は、水道事業の基盤強化支援や水道広域化の推進において、平成27年度から県企業局の協力を得ながら要望のある離島の水道事業者への技術支援を行ってきました。また、沖縄本島周辺離島8村の水道広域化に取り組み、平成30年3月に粟国村、令和2年3月に北大東村、令和3年3月には座間味村阿嘉・慶留間島、令和4年8月には伊是名村、令和5年2月には南大東村へ企業局から水道用水供給が開始されました。

県としましては、多くの課題に適切に対処していくため、水道事業者による「水道事業ビジョン」の策定を推進するとともに、今後とも水道事業者をはじめ関係機関と連携しながら、運営基盤の強化を図り災害や渇水に強い水道の構築を促進し、安全で良質な水の安定供給できる水道づくりを次世代に確実に引き継いでいくための取り組みを全力で進めて参りたいと考えておりますので、より一層の御理解と御協力をお願いいたします。

終わりに、令和4年度版「沖縄県の水道概要」を作成いたしましたので本県の水道の現状を御理解していただき、お役に立てれば幸いに存じます。

令和5年4月

沖縄県保健医療部衛生薬務課  
課長 久高 潤

# 目 次

用語解説	1
1 沖縄県水道の概況	
(1) 沖縄県水道の概況	4
(2) 水道施設の概要	7
(3) 市町村別水道普及状況	8
(4) 地域別水道普及状況	10
(5) 本島、離島別水道普及状況	14
(6) 水道普及状況の推移	17
(7) 年度別給水人口及び給水量の推移	20
(8) 市町村別基地給水量の推移	22
(9) 令和元年度 現在給水人口と水道普及率	23
(10) 水道事業者、水道用水供給事業者一覧	24
(11) 水道施設等の状況	26
ア 浄水場一覧	26
イ 海水淡水化施設整備状況	30
ウ 高度浄水処理施設整備状況	31
エ 海底送水管施設整備状況	32
(12) 市町村等水道施設整備に対する補助金交付決定額等一覧表	33
2 水道用水供給事業	
(1) 水道用水供給事業・給水対象事業者一覧表	35
(2) 水道用水供給事業施設概要図	36
(3) 水道用水供給対象市町村図	37
(4) 取水・導水系統略図	38
(5) 送配水系統略図	39
(6) 水源別取水量、浄水場別送水量内訳表	40
(7) 水道施設・管路耐震化状況	41
(8) 水道用水供給料金・工業用水道料金	43

3	上水道事業	
(1)	事業体別基本計画	44
(2)	事業体別給水人口及び世帯数	45
(3)	給水状況	46
ア	実績取水量・浄水量・給水量	46
イ	給水量分析表	47
ウ	実績月別給水量	48
エ	用途別給水状況	49
(4)	水道施設状況	50
ア	浄水施設耐震化状況	50
イ	配水池耐震化状況	51
ウ	管路布設状況	52
(5)	職員数	56
(6)	水道事業者別水道料金表一覧	57
(7)	損益計算書、職員一人当たりの業務量、料金回収率	63
4	簡易水道事業	
(1)	事業者別基本計画および水道普及状況	64
(2)	実績年間取水量・浄水量	65
(3)	給水量分析	66
(4)	施設状況（配水池、管路）	67
(5)	水道料金および料金回収率	68
5	専用水道	69
6	貯水槽水道	71
7	飲料水供給施設	72
8	市町村別水質検査結果一覧	73
9	参考資料	
	水質基準等一覧表（令和3年3月31日時点）	75
	給水普及図	85

## 用語解説

### 1 人口

行政区域内人口：国勢調査を元に推計した各市町村の行政区域内の居住人口

給水区域内人口：水道事業の計画における計画給水区域内の居住人口

給水人口：水道事業から水道水の供給を受けている人口

### 2 水道の種類

水道事業：一般の需要に応じて、水道により水を供給する事業

上水道事業：計画給水人口が5,001人以上の水道事業

簡易水道事業：計画給水人口が101人以上5,000人以下の水道事業

水道用水供給事業：水道事業者に対して水道用水（浄水）を供給する事業

専用水道：寄宿舍、社宅等における自家用水道で、101人以上の者にその居住に必要な水を供給するもの。または、その水道施設の一日最大給水量が20立方メートルを超えるもの。

簡易専用水道：水道事業から供給を受ける水のみを水源とするもので、受水槽の有効容量が10立方メートルを超えるもの。

小規模貯水槽水道：水道事業から供給を受ける水のみを水源とするもので、受水槽の有効容量が10立方メートル以下のもの。

飲料水供給施設：給水人口が50人以上100人以下の給水施設

### 3 水道施設の分類

取水施設：原水を取り入れるための施設

例) 取水堰、取水塔、集水埋渠、浅井戸、深井戸 など

貯水施設：原水を貯留するための施設。

例) ダム、地下ダム など

導水施設：原水を浄水施設に送るための施設

例) 導水管、導水ポンプ、原水調整池 など

浄水施設：原水を水質基準に適合するように処理するための施設

例) 沈澱池、急速ろ過池、緩速ろ過池、膜ろ過施設、浄水池、消毒設備、高度浄水処理設備（活性炭処理、オゾン処理、除鉄・除マンガン処理、紫外線処理等） など

送水施設：浄水施設で処理した水（浄水）を配水施設に送るための施設

例) 送水管、送水ポンプ、調整池 など

配水施設：浄水を需要者に常時供給するための施設

例) 配水池、配水塔、配水管（本管、支管） など

基幹管路：導水管、送水管および配水本管の総称

### 4 水源および取水の種類

地表水：陸地表面に存在する水

ダム直接：ダム等から直接導水路等により取水を行っている形態のもの

ダム放流：水源手当をダム等に依存し、下流で取水を行っている形態のもの

湖沼水：天然湖沼等の貯水池から直接取水を行っている形態のもの

表流（自流水）：上記以外の河川水の取水を行っている形態のもの

地下水：地表面下に存在する水

伏流水：河床、湖沼またはその付近を潜流している水を埋渠等により取水しているもので、水利使用許可のなされている形態のもの。

浅井戸：第一不透水層に達するまでの井戸（浅井戸）から取水する形態のもの

深井戸：第一不透水層以下の水を集水する井戸（深井戸）から取水する形態のもの。

浄水受水：水道用水供給事業者等から浄水の供給を受けているもの

湧水：地下水が地表に湧き出したもの

天水：空中から地表に達する降水の総称（雨、雪、あられ など）

## 5 普及率

$$\text{水道普及率 (\%)} = \frac{\text{現在給水人口}}{\text{行政区域内人口}} \times 100$$

$$\text{給水普及率 (\%)} = \frac{\text{現在給水人口}}{\text{給水区域内人口}} \times 100$$

## 6 給水量

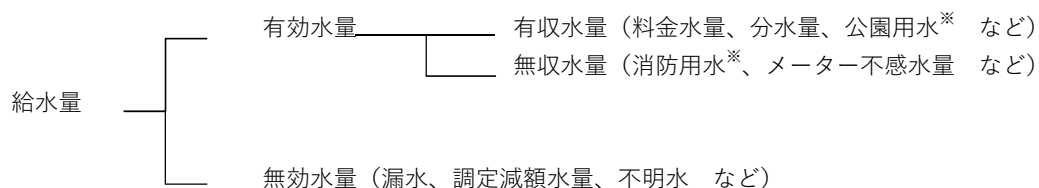
給水量：給水区域に対して給水した実績水量。

有効水量：使用上有効とみられる水量。

（有効）有収水量：料金徴収の対象となった水量および他会計等から収入のあった水量。

（有効）無収水量：料金徴収の対象とならなかった水量。

無効水量：使用上無効とみられる水量。



※公園用水や消防用水などは、他会計から維持管理費として収入がある場合は有収水量、収入がない場合は無収水量に分類される。

$$\text{有効率 (\%)} = \frac{\text{年間有効水量}}{\text{年間給水量}} \times 100$$

$$\text{有収率 (\%)} = \frac{\text{年間有収水量}}{\text{年間給水量}} \times 100$$

## 7 施設稼働率

$$\text{施設利用率 (\%)} = \frac{\text{一日平均給水量}}{\text{施設能力}} \times 100$$

$$\text{施設最大稼働率 (\%)} = \frac{\text{一日最大給水量}}{\text{施設能力}} \times 100$$

$$\text{負荷率 (\%)} = \frac{\text{一日平均給水量}}{\text{一日最大給水量}} \times 100$$

## 8 管路に関する業務指標

$$\text{管路の耐震適合率 (\%)} = \frac{\text{耐震適合管延長}}{\text{管路総延長}} \times 100$$

：耐震管である、離脱防止機構付き継手を有するダクタイル鋳鉄管、鋼管（溶接継手）、ステンレス管（溶接継手）及び水道配水用ポリエチレン管（高密度、熱融着継手）、並びに、耐震適合性を有する管である、良地盤に布設されたK型継手等を有するダクタイル鋳鉄管お

$$\text{管路の経年化率 (\%)} = \frac{\text{法定耐用年数 (40年) を超えた管路延長}}{\text{管路総延長}} \times 100$$

$$\text{管路の更新率 (\%)} = \frac{\text{更新された管路延長}}{\text{管路総延長}} \times 100$$

9 施設に関する業務指標

$$\text{浄水施設の耐震化率 (\%)} = \frac{\text{耐震対策の施されている浄水施設能力}}{\text{全浄水施設能力}} \times 100$$

$$\text{配水池の耐震化率 (\%)} = \frac{\text{耐震対策の施されている配水池容量}}{\text{配水池総容量}} \times 100$$

※耐震対策の施されている施設：水道施設耐震工法指針で定めるレベル2，ランクAの耐震基準で設計されているもの。または調査の結果、この基準を満たしていると判断されたもの。

$$\text{配水池貯留能力 (日)} = \frac{\text{配水池総容量}}{\text{一日平均配水量}} \times 100$$

10 経営に関する業務指標

給水原価：有収水量1立方メートル当たりについて、どれだけの費用がかかっているかを表すもの。  
次式により算出。

(公営企業法を適用している場合)

$$\text{給水原価 (円/}\text{m}^3\text{)} = \frac{\text{経常費用} - (\text{受託工事費} + \text{材料及び不用品売却原価} + \text{付帯事業費}) - \text{長期前受金戻入}}{\text{年間有収水量}}$$

※ 経常費用 = 営業費用 + 営業外費用

(公営企業法を適用していない場合)

$$\text{給水原価 (円/}\text{m}^3\text{)} = \frac{\text{総費用} - \text{受託工事費} + \text{地方債償還金 (繰上償還分を除く)}}{\text{年間有収水量}}$$

※ 総費用 = 一般管理費 (総務費) + 施設管理費 (経常) + 償還金利息

※公営企業法について、上水道事業及び用水供給事業で適用され、簡易水道事業では任意で適用される。

供給単価：有収水量1立方メートル当たりについて、どれだけの収益を受けているかを表すもの。  
次式により算出。

$$\text{供給単価 (円/}\text{m}^3\text{)} = \frac{\text{給水収益}}{\text{年間有収水量}}$$

料金回収率：給水に係る費用のうち水道料金で回収する割合。次式により算出。

$$\text{料金回収率 (\%)} = \frac{\text{供給単価}}{\text{給水原価}} \times 100$$

# 1 沖縄県水道の概況



## (1) 沖縄県水道の概況

### ア 水道普及率

県民が健康で文化的な生活を維持し保健衛生を確保するために水道に対する依存はますます高くなり、また、水道は本県の観光やその他の産業振興を図る上にも重要な基幹施設である。

本県の水道は着実に整備され、その普及率は令和3年度末で100%と全国に比べ高い水準となっている。

### イ 水源、水質

本県の水源は、沖縄本島においては主にダム依存型で、国が管理する9ダム(福地、新川、安波、普久川、辺野喜、漢那、羽地、大保、金武)、県が管理する1ダム(倉敷)、水道用水供給事業者である沖縄県企業局が管理する1ダム(山城)を主な水源とし、その他に河川水(19か所)、地下水(嘉手納井戸群23か所)及び平成8年度に完成した海水淡水化施設(4万 $\text{m}^3$ /日)を利用している。

水源に恵まれない離島においては16か所に海底送水管(管延長約6万4千m)を布設するとともに、布設困難な離島においては北大東村ほか5町村に海水淡水化施設が整備されている。

また、本県のほとんどの地域が琉球石灰岩であるため、地下水を水源としている事業体においては、硬度低減化等の水質改善が必要とされており、平成8年度に伊是名村、平成9年度に名護市、多良間村、平成10年度に宮古島上水道企業団袖山浄水場、平成11年度に伊良部町、宮古島上水道企業団加治道浄水場、平成14年度に伊平屋村及び県企業局北谷浄水場に硬度低減化施設が整備されている(宮古島上水道企業団、伊良部町は市町村合併により現在は宮古島市が事業運営している)。

### ウ 水道事業等

本県には41の市町村があり、令和3年度末時点において、水道用水供給事業は1事業(沖縄県企業局)、上水道事業は26事業(市町村営25ヵ所、組合営1ヵ所)、簡易水道事業は16事業(町村営14ヵ所、地区営2ヵ所)となっている。その他、飲料水供給施設が1施設、専用水道が35施設、簡易専用水道が3,553施設、小規模貯水槽が約19万基設置されている。

水道事業者のうち、沖縄本島北部6か所、中南部16か所、本島周辺離島3ヵ所の水道事業者は水道用水供給事業者である沖縄県企業局から水道用水の供給を受けている。そのうち、18ヵ所の水道事業者は自己水源を持たず、取水の100%を企業局からの受水により賄っており、7か所(名護市、本部町、伊江村、今帰仁村、金武町、南部水道企業団、座間味村)の水道事業者は、一部を自己水源によって賄っている。

表.1 水道数の推移

水道 年度	水道用水 供給事業	上水道事業		簡易水道事業		専用 水道	計	飲料水 供給	合計
		市町村営	組合営	町村営	地区営				
平成 26	1	24	1	29	3	25	83	1	<b>84</b>
27	1	24	1	29	3	26	84	1	<b>85</b>
28	1	24	1	21	2	27	76	1	<b>77</b>
29	1	25	1	14	2	28	71	1	<b>72</b>
30	1	25	1	14	2	29	72	1	<b>73</b>
令和元	1	25	1	14	2	30	73	1	<b>74</b>
2	1	25	1	14	2	32	75	1	<b>76</b>
3	1	25	1	14	2	35	78	1	<b>79</b>

エ 給水量

令和3年度における年間給水量は、上水道で約 181,489 千 $m^3$ 、簡易水道で約 4,300 千 $m^3$ となっている。また、用水供給事業者である沖縄県企業局の年間給水量は約 153,146 千 $m^3$ となっており、県全体の給水量の82%を占めている。

また、令和3年度における年間有収水量は上水道で約 169,795 千 $m^3$ 、簡易水道で約 3,393 千 $m^3$ となっている。有収率は、上水道で93.6%、簡易水道で78.9%となっている。

表.2 給水量内訳 (千 $m^3$ )

区分	令和3年度				令和2年度	
	上水道	簡易水道	合計	(用水供給)	合計	(用水供給)
給水量	181,489	4,300	<b>185,794</b>	153,146	<b>186,939</b>	153,847
有効水量	173,178	3,441	<b>176,624</b>	151,820	<b>176,979</b>	152,496
有収水量	169,795	3,393	<b>173,188</b>	151,820	<b>173,184</b>	152,496
無収水量	3,383	48	<b>3,431</b>	0	<b>3,795</b>	0
無効水量	8,311	859	<b>9,170</b>	1,326	<b>9,960</b>	1,351

## オ 水道料金

10 m<sup>3</sup>あたりの家庭用料金（月使用料）について、県平均は1,603円となっており、1,401円～1,600円の事業体が10ヵ所（約24%）と最も多い。

また、10 m<sup>3</sup>あたり家庭用料金の上位10事業体は全て離島市町村で、最も高い南大東村は県平均の約2.2倍となっており、水道料金の格差が課題となっている。

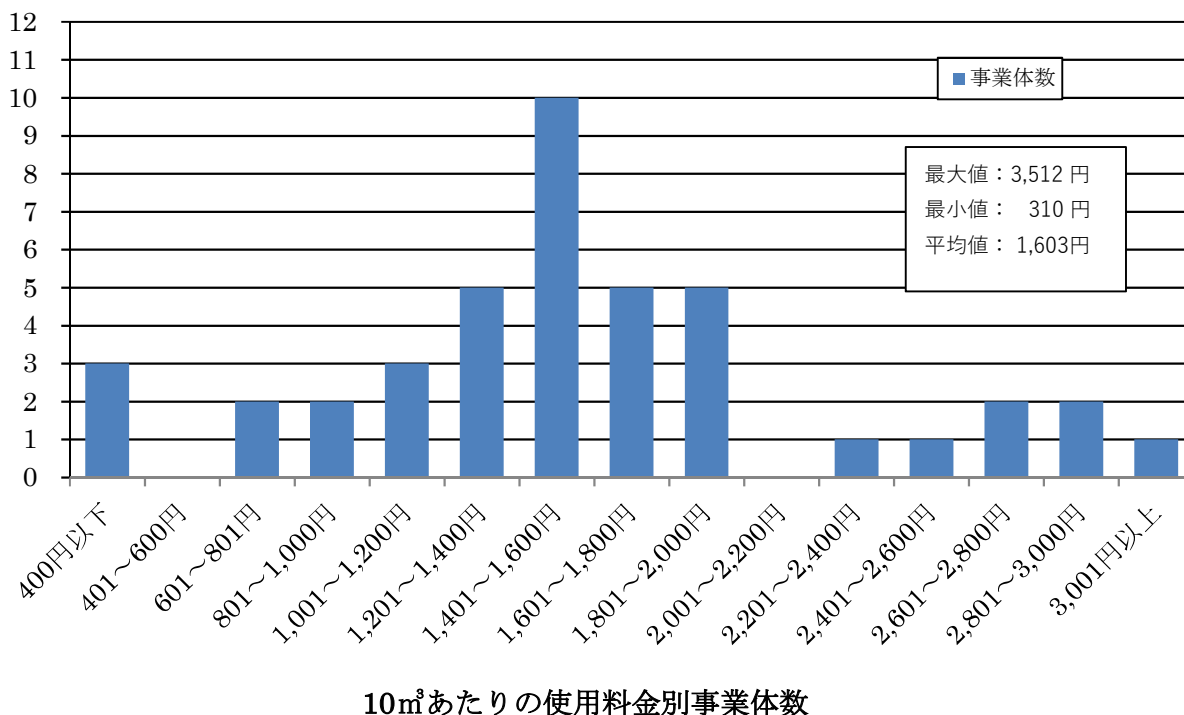


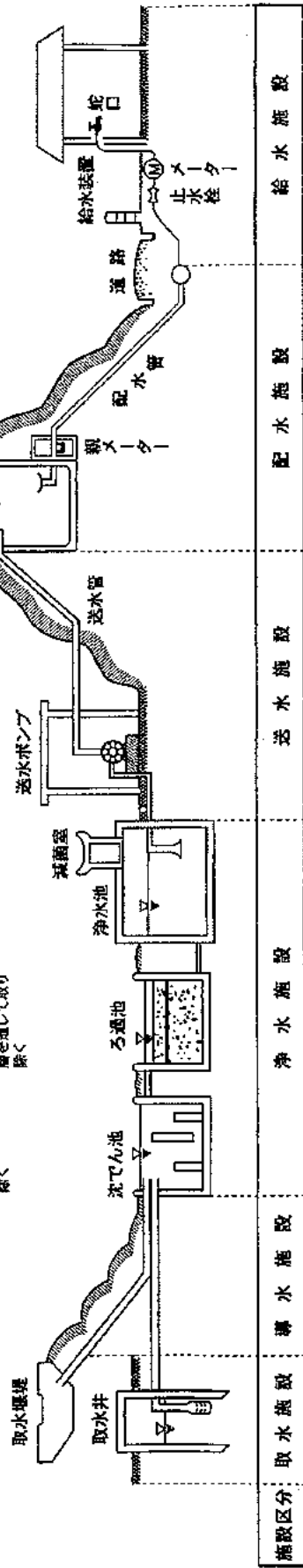
表.3 10 m<sup>3</sup>あたりの家庭用料金上位10事業体

市町村名	事業区分	10 m <sup>3</sup> あたり家庭用料金 (円)
南大東村	簡易水道	3,512
北大東村	簡易水道	2,960
多良間村	簡易水道	2,912
渡名喜村	簡易水道	2,740
伊江村	上水道	2,644
伊是名村	簡易水道	2,420
伊平屋村	簡易水道	2,398
渡嘉敷村	簡易水道	1,965
座間味村	簡易水道	1,949
宮古島市	上水道	1,841

(2) 水道施設の概要 (水道水ができるまで)

• 一日のうち多く水を起す  
ときのため、水を貯えておく

- 水の中の細かい  
ゴミや砂を取り  
除く
- さらに小さな不  
純物などを砂の  
層を通して取り  
除く
- きれいになった水  
を一時的に貯える



施設区分	取水施設	浄水施設	送水施設	配水施設	給水施設
管理区分	用水供給事業		水道事業(受水)		
需要者	水道事業(浄水場を保有)				





(4) 地域別 水道普及状況

ア 本島北部地域

市町村名	行政区域 内総人口 (1)	上水道			簡易水道			専用			水道			合計			普及率 (14)/(1) ×100%	飲料水供給施設		
		箇所 (2)	計画 給水人口 (3)	現在 給水人口 (4)	箇所 (5)	計画 給水人口 (6)	現在 給水人口 (7)	箇所 (8)	確認時 給水人口 (9)	現在 給水人口 (10)	箇所 (11)	確認時 給水人口 (12)	現在 給水人口 (13)	箇所 (2)+(5)+(8) +(11)箇所	計画 給水人口 (3)+(6)+(9) (4)+(7)+(10) =(14)人	現在 給水人口 (14)		箇所 (14)人	現在 給水人口	
																				箇所
名護市	63,611	1	60,100	63,333	1	1,100	249				3	0	0	5	61,200	63,582	100.0*			
国頭村	4,413				1	4,870	4,393	1	1,400	0	1	516	94	3	6,270	4,393	99.5*			
大宜味村	3,069				1	4,200	3,066							1	4,200	3,066	99.9*			
東村	1,600				1	1,660	1,598							1	1,660	1,598	99.9*			
今帰仁村	8,937	1	9,940	8,937				1	0	0				2	9,940	8,937	100.0*			
本部町	12,370	1	13,400	12,358										1	13,400	12,358	99.9*			
恩納村	11,079	1	12,280	11,079							1	0	0	2	12,280	11,079	100.0*			
直野座村	5,890	1	5,930	5,890										1	5,930	5,890	100.0*			
金武町	11,452	1	10,870	10,445	1	900	1,007				1	0	0	3	11,770	11,452	100.0*			
伊江村	4,009	1	5,500	4,009										1	5,500	4,009	100.0*			
<b>合計</b>	<b>126,430</b>	<b>7</b>	<b>118,020</b>	<b>116,051</b>	<b>5</b>	<b>12,730</b>	<b>10,313</b>	<b>2</b>	<b>1,400</b>	<b>0</b>	<b>6</b>	<b>516</b>	<b>94</b>	<b>20</b>	<b>132,150</b>	<b>126,364</b>	<b>99.9</b>			

(注)1. 簡易水道、飲料水供給施設においては、上段に公営、下段にその他を記入する。

(上水道については全箇所公営)

2. 複数市町村にまたがる水道(一部事務組合水道)については、その市町村ごとに1つの水道とみかぞえて

※印をつけて記入してある。

3. 行政区画人口には、外国人口を含む。

## イ 本島中南部地域

市町村名	行政 区域 内 総人口	上水道			簡易水道			専用水道				合計			普及率 $(14)/(1) \times 100\%$	飲料水供給施設		
		箇所数 (2)	計画 給水人口 (3)	現在 給水人口 (4)	箇所数 (5)	計画 給水人口 (6)	現在 給水人口 (7)	自己水源のみによる		左記以外のもの		箇所数 (2)+(5)+(8) +(11)箇所	計画 給水人口 (3)+(6)+(9) +(4)+(7)+(10)	現在 給水人口 (4)+(7)+(10) =(14)人		箇所数	計画 給水人口	現在 給水人口
								箇所数 (8)	確認時 給水人口 (9)	現在 給水人口 (10)	箇所数 (11)							
		人	人	人	箇所	人	人	人	箇所	人	箇所	人	人	人		箇所	人	人
那覇市	314,159	1	325,000	314,159						5	0	0	6	325,000	314,159			
宜野湾市	99,902	1	105,200	99,902						2	620	0	3	105,200	99,902			
浦添市	115,381	1	123,200	115,381									1	123,200	115,381			
糸満市	60,974	1	61,400	60,974									1	61,400	60,974			
沖繩市	142,626	1	151,100	142,626						2	1,261	1,261	3	151,100	142,626			
豊見城市	64,723	1	69,330	64,723						1	0	0	2	69,330	64,723			
うるま市	125,846	1	124,840	125,827						1	0	0	2	124,840	125,827			
南城市	45,530	1	44,930	45,487						1	10,802	500	2	44,930	45,487			
読谷村	41,376	1	47,120	41,367									1	47,120	41,367			
嘉手納町	13,324	1	16,090	13,324									1	16,090	13,324			
北谷町	28,264	1	31,000	28,264									1	31,000	28,264			
北中城村	18,109	1	18,400	18,109									1	18,400	18,109			
中城村	22,289	1	25,000	22,285									1	25,000	22,285			
西原町	34,931	1	37,190	34,930									1	37,190	34,930			
与那原町	19,625	1	21,425	19,625									1	21,425	19,625			
南風原町	40,518	1	40,716	40,518									1	40,716	40,518			
八重瀬町	31,408	1	34,684	31,408									2	34,684	31,408			
合計	1,218,985	17	1,276,625	1,218,909						13	12,683	1,761	30	1,276,625	1,218,909		100.0	
		(2)											(2)					

(注)1. 簡易水道、飲料水供給施設においては、上段に公営、下段(\*)にそれを記入する。

(上水道については全箇所公営)

2. 複数市町村にまたがる水道(一部事務組合水道)については、その市町村ごとに1つの水道とみかぞえて

※印をつけて記入してある。

3. 行政区画人口には、外国人人口を含む。





工 宮古地域

市町村名	行政 区域 内 総 人 口 (1)	上 水 道			簡 易 水 道			専 用 水 道				合 計			普及率		飲 料 水 供 給 施 設		
		箇 所 数 (2)	計 画 給 水 人 口 (3)	現 在 給 水 人 口 (4)	箇 所 数 (5)	計 画 給 水 人 口 (6)	現 在 給 水 人 口 (7)	自己水源のみによる		左記以外のもの		箇 所 数 (2)+(5)+(8) +(11)箇所	計 画 給 水 人 口 (3)+(6)+(9) +(4)+(7)+(10) =(14)人	現 在 給 水 人 口 (13)	普及率 (14)/(1) ×100%	箇 所 数	計 画 給 水 人 口	現 在 給 水 人 口	
								箇 所 数 (8)	確 認 時 給 水 人 口 (9)	現 在 給 水 人 口 (10)	箇 所 数 (11)								確 認 時 給 水 人 口 (12)
宮古島市	52,142	1	56,790	52,099			1	223	18	3	37	18	5	57,013	52,117	100.0*			
多良間村	1,102				1	1,730	1,098						1	1,730	1,098	99.6*	1	55	
<b>合 計</b>	<b>53,244</b>	<b>1</b>	<b>56,790</b>	<b>52,099</b>	<b>1</b>	<b>1,730</b>	<b>1,098</b>	<b>1</b>	<b>223</b>	<b>18</b>	<b>3</b>	<b>37</b>	<b>6</b>	<b>58,743</b>	<b>53,215</b>	<b>99.9</b>	<b>1</b>	<b>55</b>	<b>4</b>

才 八重山地域

市町村名	行政 区域 内 総 人 口 (1)	上 水 道			簡 易 水 道			専 用 水 道				合 計			普及率		飲 料 水 供 給 施 設		
		箇 所 数 (2)	計 画 給 水 人 口 (3)	現 在 給 水 人 口 (4)	箇 所 数 (5)	計 画 給 水 人 口 (6)	現 在 給 水 人 口 (7)	自己水源のみによる		左記以外のもの		箇 所 数 (2)+(5)+(8) +(11)箇所	計 画 給 水 人 口 (3)+(6)+(9) +(4)+(7)+(10) =(14)人	現 在 給 水 人 口 (13)	普及率 (14)/(1) ×100%	箇 所 数	計 画 給 水 人 口	現 在 給 水 人 口	
								箇 所 数 (8)	確 認 時 給 水 人 口 (9)	現 在 給 水 人 口 (10)	箇 所 数 (11)								確 認 時 給 水 人 口 (12)
石垣市	46,812	1	48,500	46,812						4	0	0	5	48,500	46,812	100.0*			
竹雷町	4,161				1	4,130	4,138			1	107	80	2	4,130	4,138	99.4*			
与那国町	1,681				1	1,770	1,681			1	0	0	2	1,770	1,681	100.0*			
<b>合 計</b>	<b>52,654</b>	<b>1</b>	<b>48,500</b>	<b>46,812</b>	<b>2</b>	<b>5,900</b>	<b>5,819</b>				<b>6</b>	<b>107</b>	<b>9</b>	<b>54,400</b>	<b>52,631</b>	<b>100.0</b>			

(注)1. 簡易水道、飲料水供給施設においては、上段に公営、下段(\*)にその他を記入する。  
(上水道については全箇所公営)

\*印をつけて記入してある。  
3. 行政区域人口には、外国人人口を含む。

(3) 市町村別 水道普及状況

了 総括表

市町村名	行政区域 内人口 総人口	上水道			簡易水道			専用				合 計			普及率			飲料水供給施設					
		箇所数	計 給水人口	現在 給水人口	箇所数	計 給水人口	現在 給水人口	自己水源のみによる		水		箇所数	計 給水人口	現在 給水人口	箇所数	計 給水人口	現在 給水人口	(14)/(1) ×100%	箇所数	計 給水人口	現在 給水人口		
								箇所数	確認時 給水人口	現在 給水人口	箇所数											確認時 給水人口	現在 給水人口
本島	1,340,748	20	1,388,165	1,330,338	5	12,730	10,313	2	1,400	0	18	2,397	1,355	27	1,402,295	1,340,651	100.0						
離島	124,066 (4,030)	7 (2)	123,000 (5,500)	110,382 (4,030)	11 (0)	14,771 (0)	13,556 (0)	3	223	18	11	10,946	598	21	137,994	123,956	99.9	1	55		4		
<b>合 計</b>	<b>1,464,814</b>	<b>27</b>	<b>1,511,165</b>	<b>1,440,720</b>	<b>16</b>	<b>27,501</b>	<b>23,869</b>	<b>5</b>	<b>1,623</b>	<b>18</b>	<b>29</b>	<b>13,343</b>	<b>1,953</b>	<b>48</b>	<b>1,540,289</b>	<b>1,464,607</b>	<b>100.0</b>	<b>1</b>	<b>55</b>		<b>4</b>		

(注) 1 離島地域のうち、沖縄本島から海底送水管により水道水の供給を受けている離島について内数を括弧で記載。

イ 離島(地域別) 水道普及状況

地域	行政区域 内人口 総人口	上水道			簡易水道			専用				合 計			普及率			飲料水供給施設					
		箇所数	計 給水人口	現在 給水人口	箇所数	計 給水人口	現在 給水人口	自己水源のみによる		水		箇所数	計 給水人口	現在 給水人口	箇所数	計 給水人口	現在 給水人口	(14)/(1) ×100%	箇所数	計 給水人口	現在 給水人口		
								箇所数	確認時 給水人口	現在 給水人口	箇所数											確認時 給水人口	現在 給水人口
北部	4,030	2	5,500	4,030										2	5,500	4,030	100.0						
中南部	592	2	980	592							2	10,802	500	4	980	592	100.0						
周辺離島	13,546	1	11,230	6,849	8	7,141	6,639	2	0	0				11	18,371	13,488	99.6						
宮古	53,244	1	56,790	52,099	1	1,730	1,098	1	223	18	3	37	18	6	58,743	53,215	99.9	1	55		4		
八重山	52,654	1	48,500	46,812	2	5,900	5,819				6	107	80	9	54,400	52,631	100.0						
<b>合 計</b>	<b>124,066</b>	<b>7</b>	<b>123,000</b>	<b>110,382</b>	<b>11</b>	<b>14,771</b>	<b>13,556</b>	<b>3</b>	<b>223</b>	<b>18</b>	<b>11</b>	<b>10,946</b>	<b>598</b>	<b>32</b>	<b>137,994</b>	<b>123,956</b>	<b>99.9</b>	<b>1</b>	<b>55</b>		<b>4</b>		

※ 本島北部地域、中南部地域は全て本島から海底送水管で繋がっている離島である。

ウ 離島別水道普及状況(明細)

市町村名・島名	行政区域内総人口 (1)人	上水道		簡易水道		専用 自己水源のみによる		水道 左記以外のもの		合計		普及率		飲料水供給施設		備考
		箇所数	現在 給水人口 (3)人	箇所数	現在 給水人口 (6)人	箇所数	現在 給水人口 (9)人	箇所数	現在 給水人口 (12)人	箇所数	現在 給水人口 (14)人	箇所数	現在 給水人口 (14)人	箇所数	現在 給水人口 (14)人	
		(2)	(4)	(5)	(7)	(8)	(10)	(11)	(13)	(15)+(8)+(9)+(10)+(11)箇所	(14)/(11) ×100%	箇所	人	箇所	人	
<b>本島北部</b>																
伊江村	4,009	1	5,500	4,009						1	5,500	4,009	100.0			沖縄本島より海底送水
本部町	21	1		21						1	0	21	100.0			沖縄本島より海底送水
<b>小計</b>	<b>4,030</b>	<b>2</b>	<b>5,500</b>	<b>4,030</b>						<b>2</b>	<b>5,500</b>	<b>4,030</b>	<b>100.0</b>			
<b>本島中南部</b>																
うるま市	375	1	710	375				1	0	0	710	375	100.0			沖縄本島より海底送水
南城	217	1	270	217				1	10,802	500	270	217	100.0			沖縄本島より海底送水
<b>小計</b>	<b>592</b>	<b>2</b>	<b>980</b>	<b>592</b>				<b>2</b>	<b>10,802</b>	<b>500</b>	<b>980</b>	<b>592</b>	<b>100.0</b>			
<b>本島周辺離島</b>																
伊平屋村	1,023				1	1,074	1,023				1	1,074	1,023	100.0		
野甫島	85					81	85				0	81	85	100.0		伊平屋島より送水 (橋梁添架)
<b>計</b>	<b>1,108</b>				<b>1</b>	<b>1,155</b>	<b>1,108</b>				<b>1</b>	<b>1,155</b>	<b>1,108</b>	<b>100.0</b>		
伊是名村	1,254				1	1,254	1,254				1	1,254	1,254	100.0		
栗国村	679				1	750	679				1	750	679	100.0		
渡名喜村	329				1	393	329				1	393	329	100.0		
座間味島	557				1	492	557				1	492	557	100.0		
阿嘉島	239					207	239				0	207	239	100.0		
慶留間島	53					46	53				0	46	53	100.0		阿嘉島より送水 (橋梁添架)
<b>計</b>	<b>849</b>				<b>4</b>	<b>3,142</b>	<b>849</b>				<b>4</b>	<b>3,142</b>	<b>849</b>	<b>100.0</b>		
渡嘉敷島	689				1	695	689				2	695	689	100.0		
前島	1										0	0	0	-		
<b>計</b>	<b>690</b>				<b>1</b>	<b>695</b>	<b>689</b>				<b>2</b>	<b>695</b>	<b>689</b>	<b>99.9</b>		
久米島	6,869	1	10,981	6,812				1	0	0	2	10,981	6,812	99.2		
奥武島	29		132	29							0	132	29	100.0		久米島より送水 (橋梁添架)
才一八島	8		117	8							0	117	8	100.0		奥武島より海底送水
<b>計</b>	<b>6,906</b>	<b>1</b>	<b>11,230</b>	<b>6,849</b>				<b>1</b>	<b>0</b>	<b>0</b>	<b>2</b>	<b>11,230</b>	<b>6,849</b>	<b>99.2</b>		
北大東村	540				1	742	540				1	742	540	100.0		
南大東村	1,191				1	1,407	1,191				1	1,407	1,191	100.0		
<b>小計</b>	<b>13,546</b>	<b>1</b>	<b>11,230</b>	<b>6,849</b>	<b>8</b>	<b>7,141</b>	<b>6,639</b>	<b>2</b>	<b>0</b>	<b>0</b>	<b>11</b>	<b>18,371</b>	<b>13,488</b>	<b>99.6</b>		

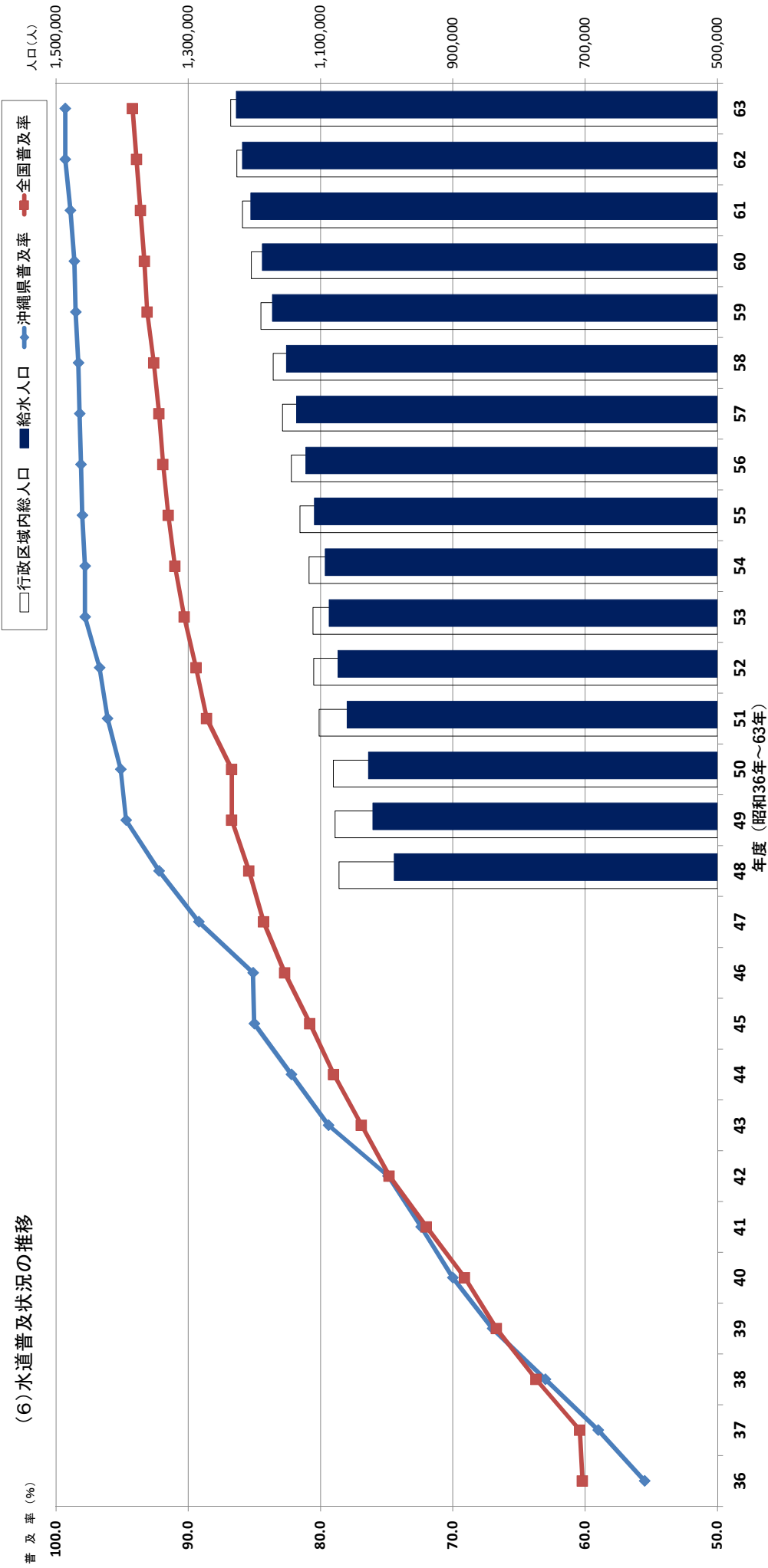
※本島北部地域、中南部地域は全て本島から海底送水管で繋がっている離島である。

ウ 離島別水道普及状況(明細)

市町村名	行政区域内総人口 (1)人	上水道		簡易水道		専用 自己水源のみによる		水 左記以外のもの		合計		普及率		飲料水供給施設 計画現在 給水人口給水人口 箇所人	備考			
		箇所数 (2)	計画 給水人口 (3)人	箇所数 (5)	計画 給水人口 (6)人	箇所数 (8)	確認時 給水人口 (9)人	箇所数 (11)	確認時 給水人口 (12)人	箇所数 (13)	現在 給水人口 (14)	現在 給水人口 (15)	(14)/(15) ×100%					
																現在 給水人口 (4)人	現在 給水人口 (7)人	現在 給水人口 (10)人
		箇所数 (1)	計画 給水人口 (3)人	箇所数 (5)	計画 給水人口 (6)人	箇所数 (8)	確認時 給水人口 (9)人	箇所数 (11)	確認時 給水人口 (12)人	箇所数 (13)	現在 給水人口 (14)	現在 給水人口 (15)	(14)/(15) ×100%					
<b>宮古</b>																		
宮古島	47,027	1	56,790	46,985		1	223	18	3	37	18	5	57,013	47,003	99.9			
池間島	204		宮古島市に含む	204								0	宮古島市に含む	204	100.0		宮古島より海底送水	
大神島	23		宮古島市に含む	23								0	宮古島市に含む	23	100.0		宮古島より海底送水	
采間島	149		宮古島市に含む	149								0	宮古島市に含む	149	100.0		宮古島より海底送水	
伊良部島	4,651		宮古島市に含む	4,650								0	宮古島市に含む	4,650	100.0		宮古島より送水 (橋梁架設)	
下地島	88		宮古島市に含む	88								0	宮古島市に含む	88	100.0		伊良部島より送水	
計	52,142		56,790	52,099		1	223	18	3	37	18	4	57,013	52,117	100.0			
多良間村	1,098				1	1,730	1,098					1	1,730	1,098	100.0			
水納島	4											0	0	0	0.0	1	55	4
計	1,102				1	1,730	1,098					1	1,730	1,098	99.6	1	55	4
<b>小計</b>	<b>53,244</b>	<b>1</b>	<b>56,790</b>	<b>52,099</b>	<b>1</b>	<b>1,730</b>	<b>1,098</b>	<b>18</b>	<b>3</b>	<b>37</b>	<b>18</b>	<b>6</b>	<b>58,743</b>	<b>53,215</b>	<b>99.9</b>	<b>1</b>	<b>55</b>	<b>4</b>
<b>八重山</b>																		
石垣市	46,812	1	48,500	46,812					4	0	0	5	48,500	46,812	100.0			
竹雷島	330				1	357	330			1	107	80	2	357	330	100.0		石垣島より海底送水 (分水)
西表島	2,340					2,310	2,317					0	2,310	2,317	99.0			
鳩間島	57					60	57					0	60	57	100.0			西表島より海底送水
由布島	8					10	8					0	10	8	100.0			
小浜島	727					670	727					0	670	727	100.0			西表島より海底送水
黒島	221					212	221					0	212	221	100.0			新島(上地)より 海底送水
新島(上地)	9					11	9					0	11	9	100.0			西表島より海底送水
新島(下地)	2					1	2					0	1	2	100.0			新島(上地)より 海底送水
波照間島	466					498	466					0	498	466	100.0			
嘉弥真島	1					1	1					0	1	1	100.0			
計	4,161				1	4,130	4,138					1	4,130	4,138	99.4			
与那国町	1,681				1	1,770	1,681		1	0	0	2	1,770	1,681	100.0			
<b>小計</b>	<b>52,654</b>	<b>1</b>	<b>48,500</b>	<b>46,812</b>	<b>2</b>	<b>5,900</b>	<b>5,819</b>	<b>80</b>	<b>6</b>	<b>107</b>	<b>80</b>	<b>9</b>	<b>54,400</b>	<b>52,631</b>	<b>100.0</b>			
<b>合計</b>	<b>124,066</b>	<b>7</b>	<b>123,000</b>	<b>110,382</b>	<b>11</b>	<b>14,771</b>	<b>13,556</b>	<b>598</b>	<b>11</b>	<b>10,946</b>	<b>598</b>	<b>32</b>	<b>137,994</b>	<b>123,956</b>	<b>99.9</b>	<b>1</b>	<b>55</b>	<b>4</b>

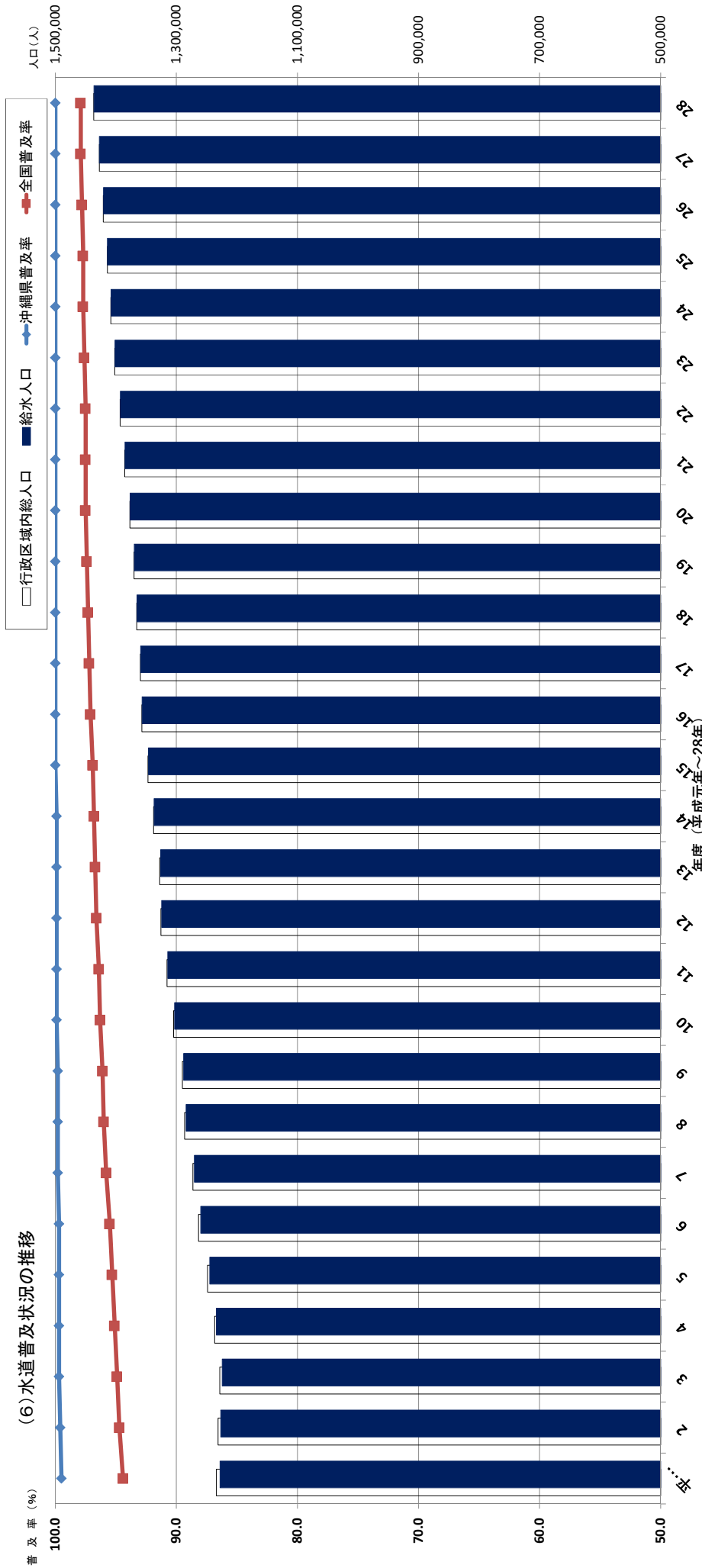
※本島北部地域、中層部地域は全て本島から海底送水管で繋がっている離島である。

(6)水道普及状況の推移



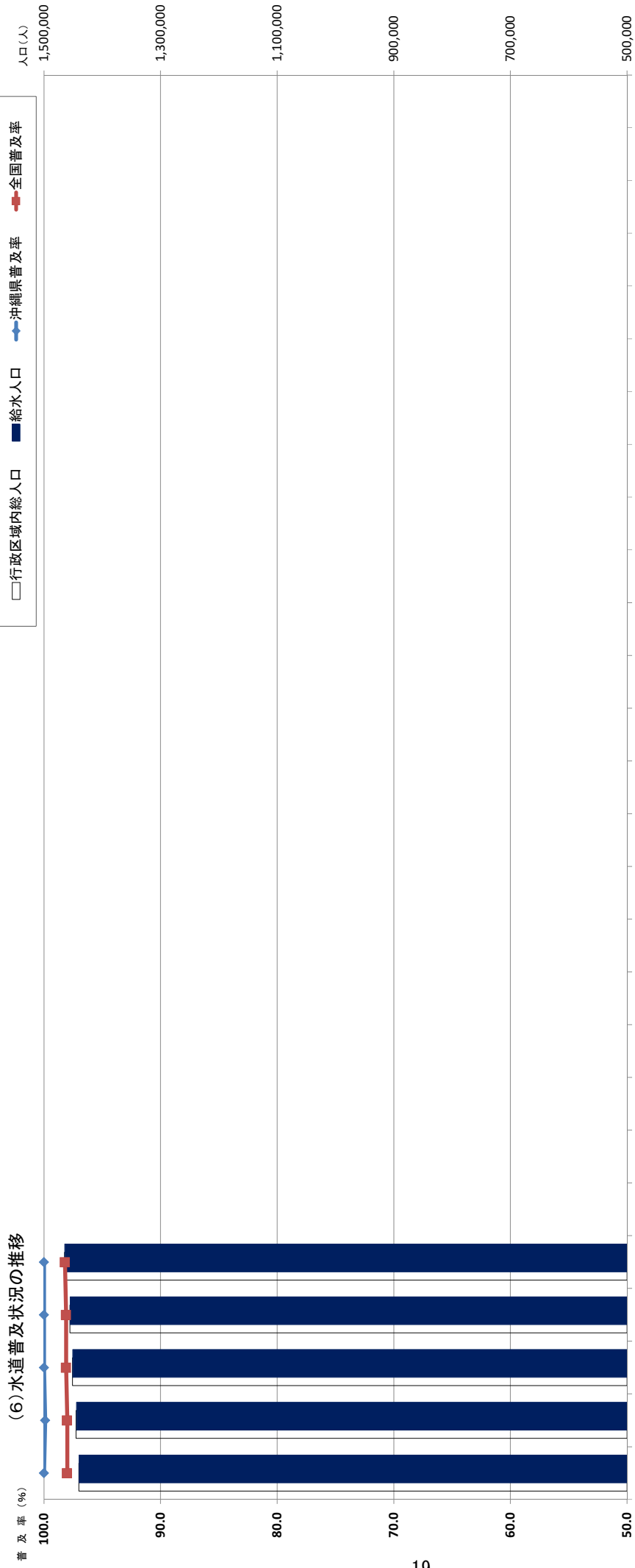
年度	36	37	38	39	40	41	42	43	44	45	46	47	48	49	50	51	52	53	54	55	56	57	58	59	60	61	62	63
沖縄県普及率 (%)	55.5	59.0	63.0	67.0	70.0	72.4	74.9	79.4	82.2	85.0	85.1	89.2	92.2	94.7	95.1	96.1	96.7	97.8	97.8	98.0	98.1	98.2	98.3	98.5	98.6	98.9	99.3	99.3
全国普及率 (%)	60.2	60.4	63.7	66.7	69.1	72.0	74.8	76.9	79.0	80.8	82.7	84.3	85.4	86.7	86.7	88.6	89.4	90.3	91.0	91.5	91.9	92.2	92.6	93.1	93.3	93.6	93.9	94.2
行政区域内総人口 (人)													1,071,977	1,078,049	1,080,608	1,102,327	1,110,275	1,111,591	1,117,211	1,131,165	1,144,001	1,157,359	1,171,666	1,190,341	1,204,720	1,216,028	1,226,690	1,235,695
給水人口 (人)													988,525	1,020,861	1,027,608	1,059,682	1,073,465	1,087,067	1,092,731	1,109,056	1,122,070	1,136,215	1,151,720	1,172,792	1,188,008	1,205,235	1,218,026	1,227,334

(6)水道普及状況の推移



年度	平成元年	2	3	4	5	6	7	8	9	10	11	12	13	14	15	16	17	18	19	20	21	22	23	24	25	26	27	28
全国普及率 (%)	94.4	94.7	94.9	95.1	95.3	95.5	95.8	96.0	96.1	96.3	96.4	96.6	96.7	96.8	96.9	97.1	97.2	97.3	97.4	97.5	97.5	97.5	97.6	97.7	97.8	97.9	97.9	100.0
行政区域内 総人口 (人)	1,234,155	1,231,333	1,228,347	1,236,829	1,248,545	1,263,579	1,272,922	1,286,366	1,290,152	1,304,450	1,315,537	1,325,514	1,327,543	1,337,719	1,346,781	1,357,089	1,359,580	1,365,519	1,369,919	1,376,996	1,385,421	1,393,037	1,401,726	1,408,134	1,414,146	1,420,792	1,427,431	1,436,650
給水人口 (人)	1,227,831	1,226,536	1,224,135	1,234,136	1,244,998	1,259,994	1,270,444	1,284,202	1,288,031	1,303,093	1,314,255	1,324,482	1,326,169	1,337,007	1,346,127	1,356,902	1,359,128	1,365,000	1,369,399	1,376,504	1,385,028	1,392,655	1,401,358	1,407,801	1,413,842	1,420,562	1,427,150	1,436,361

(6) 水道普及状況の推移



年度 (平成29年~令和3年)

年度	29	30	R1	R2	R3															
水道普及率 (%)	100.0	99.9	100.0	100.0	100.0															
全国普及率 (%)	98.0	98.0	98.1	98.1	98.2															
行政区域内総人口 (人)	1,439,997	1,445,013	1,451,215	1,455,425	1,464,801															
給水人口 (人)	1,439,634	1,444,262	1,450,863	1,455,126	1,464,607															



(7) 年度別給水人口及び給水量の推移

種類別	年度別 単 位	昭和 48																																				
		49	50	51	52	53	54	55	56	57	58	59	60	61	62	63	平成 元年	2	3	4	5	6	7	8														
行政区域内総人口	人	1,071,977	1,078,049	1,080,608	1,102,327	1,110,275	1,111,591	1,117,211	1,131,165	1,144,001	1,157,359	1,171,666	1,190,341	1,204,720	1,218,028	1,226,690	1,235,695	1,234,155	1,231,333	1,228,347	1,236,829	1,248,545	1,263,579	1,272,922	1,286,366													
	ヶ 所	29	29	29	30	30	30	30	30	29	29	29	29	29	29	29	30	31	31	31	31	31	31	31	31													
上給水人口	人	853,602	883,621	901,020	940,076	958,140	974,074	988,205	1,005,537	1,026,996	1,052,157	1,068,331	1,089,359	1,104,825	1,127,049	1,141,346	1,155,849	1,171,793	1,174,943	1,176,542	1,186,326	1,198,809	1,212,983	1,223,206	1,235,866													
	ヶ 所	277,202	318,606	391,249	383,838	404,134	425,257	436,815	452,494	433,018	433,066	459,150	465,640	488,832	502,662	531,357	529,193	511,677	535,250	527,845	539,635	549,567	508,707	551,176	575,765													
水道	一 日 給 水 量	229,307	271,736	324,659	325,954	330,362	366,784	386,413	386,437	345,894	375,869	405,349	410,542	430,731	441,718	450,724	452,471	442,319	466,348	453,568	469,992	475,732	478,288	478,253	486,316													
	一 日 平 均 量	325	361	434	408	442	424	442	450	442	428	430	427	442	446	466	458	437	455	448	455	458	419	451	466													
簡易水道	ヶ 所	200	184	168	156	151	146	143	138	133	125	125	113	112	106	102	83	76	57	56	56	56	56	56														
	人	134,923	137,090	126,438	119,606	115,325	112,869	104,411	103,417	94,963	83,956	83,255	83,284	83,075	78,186	76,680	71,485	56,038	51,593	47,593	47,810	46,189	47,011	47,238	48,336													
水道	一 日 給 水 量	32,153	35,061	35,975	34,784	39,533	46,130	41,342	44,515	44,446	33,012	31,893	32,278	33,470	34,743	34,154	31,948	27,948	27,615	26,706	26,629	26,621	26,626	25,483	25,958													
	一 日 平 均 量	28,499	29,489	29,581	31,112	31,342	32,069	32,548	32,755	33,189	25,625	25,944	27,357	27,790	29,032	28,637	27,769	22,700	21,217	20,705	21,481	21,767	21,824	20,230	20,923													
水道	ヶ 所	238	256	285	291	343	409	396	430	468	378	383	388	403	444	445	447	483	535	561	557	576	566	540	537													
	人	211	215	226	272	284	311	317	349	305	312	328	335	371	373	388	405	411	435	449	471	464	428	433														
合	ヶ 所	229	226	213	197	186	181	176	173	167	162	154	154	142	141	135	132	114	107	88	87	87	87	87														
	人	988,525	1,020,711	1,027,458	1,059,682	1,073,465	1,086,943	1,092,616	1,108,954	1,121,959	1,136,113	1,151,586	1,172,643	1,187,900	1,205,235	1,218,026	1,227,334	1,227,831	1,226,536	1,224,135	1,234,136	1,244,998	1,259,994	1,270,444	1,284,202													
計	一 日 給 水 量	309,355	353,667	427,224	418,622	443,667	471,387	478,157	497,009	477,464	466,078	491,043	497,918	522,302	537,405	565,511	561,141	539,625	562,865	554,551	566,264	576,188	535,333	576,659	601,723													
	一 日 平 均 量	257,806	301,225	354,240	357,066	361,704	398,853	418,961	419,192	379,083	401,494	431,293	437,899	458,521	470,750	479,361	480,240	465,019	487,565	474,273	491,473	497,499	500,112	498,483	507,239													
※基地用水 (1日当たり平均給水量)	ヶ 所	31,707	25,944	11,930	9,945	3,962	3,090	2,838	2,392	2,111	2,467	2,831	2,591	2,193	2,808	2,773	3,096	0	0	0	0	0	0	0	0													
	人	289,513	327,169	366,170	367,011	365,666	401,943	421,799	421,584	381,194	403,961	434,124	440,490	460,714	473,558	482,134	483,336	465,019	487,565	474,273	491,473	497,499	500,112	498,483	507,239													

※基地用水は、水道用水供給事業者からの直接給水分である。

(7) 年度別給水人口及び給水量の推移

種別	年度別 単 位	平成																		令和 元年						
		9	10	11	12	13	14	15	16	17	18	19	20	21	22	23	24	25	26		27	28	29	30		
行政区域内総人口	人	1,290,152	1,304,450	1,315,537	1,325,514	1,327,543	1,337,719	1,346,781	1,357,089	1,359,580	1,365,519	1,369,919	1,376,996	1,385,421	1,393,037	1,401,726	1,408,134	1,414,146	1,420,792	1,427,431	1,436,650	1,439,997	1,445,013	1,451,215	1,455,425	1,464,801
	ヶ																									
	所																									
	数	31	31	31	31	31	30	30	30	30	25	25	25	25	25	25	25	25	25	25	25	25	26	26	26	26
上給水人口	人	1,240,284	1,254,475	1,265,491	1,276,090	1,278,156	1,289,825	1,299,049	1,309,389	1,317,582	1,323,663	1,328,744	1,336,116	1,344,833	1,352,665	1,361,955	1,368,570	1,374,802	1,383,520	1,390,081	1,401,490	1,414,604	1,419,886	1,431,139	1,440,720	
	ヶ																									
	所																									
	数	31	31	31	31	31	30	30	30	30	25	25	25	25	25	25	25	25	25	25	25	25	26	26	26	26
水道	一最大	565,294	575,183	587,208	558,577	572,067	576,802	578,633	578,320	567,572	566,237	562,166	541,685	544,213	552,149	591,659	579,781	551,362	567,972	543,924	525,809	555,105	581,659	571,141	562,430	563,099
	一日																									
	平均	489,799	505,427	498,348	499,285	499,989	490,776	493,508	482,337	494,128	494,757	489,900	485,630	485,684	483,395	482,022	479,940	482,849	481,227	484,432	498,880	499,404	499,902	501,784	501,285	497,243
	一最大	456	459	464	438	448	447	445	442	431	428	423	405	405	408	434	424	401	411	391	375	392	410	400	393	391
水道	一最大																									
	一日																									
	平均	395	403	394	391	391	380	380	368	375	374	369	363	361	357	354	351	348	348	351	353	352	352	350	345	
	一最大																									
水道	一最大	52	49	46	45	41	36	36	36	34	33	33	33	33	33	33	33	33	32	32	23	16	16	16	16	
	一日																									
	平均	47,747	48,618	48,764	48,392	48,013	47,182	47,030	47,003	41,440	41,223	40,652	40,382	40,134	39,936	39,351	39,153	38,983	36,978	37,007	34,853	25,014	24,357	24,038	23,869	
	一最大																									
水道	一最大	26,250	26,020	25,404	25,921	26,834	25,620	25,641	24,999	23,425	24,624	24,271	23,827	23,878	23,011	23,384	22,771	22,875	21,171	21,464	30,014	17,977	15,911	16,286	17,144	15,509
	一日																									
	平均	20,263	20,631	20,550	20,772	20,855	20,718	21,060	20,857	18,906	19,085	18,822	18,503	18,767	17,908	18,106	17,799	18,525	17,389	17,388	15,658	11,988	10,972	11,719	11,934	11,781
	一最大																									
水道	一最大	550	535	521	536	559	543	545	539	565	597	597	590	595	595	594	582	587	573	580	861	719	653	678	715	650
	一日																									
	平均	424	424	421	429	434	439	448	444	456	463	463	458	468	448	460	455	475	470	470	449	479	450	488	498	494
	一最大																									
水道	一最大	83	80	77	76	72	66	66	66	66	59	58	58	58	58	58	58	58	57	57	48	42	42	42	42	42
	一日																									
	平均	1,288,031	1,303,093	1,314,255	1,324,482	1,326,169	1,337,007	1,346,079	1,356,392	1,359,022	1,364,886	1,369,396	1,376,498	1,384,967	1,392,601	1,401,306	1,407,723	1,413,785	1,420,498	1,427,088	1,436,343	1,439,618	1,444,243	1,450,846	1,455,109	1,464,589
	一最大																									
水道	一最大	591,544	601,203	612,612	584,498	598,901	602,422	604,274	603,319	590,997	590,861	586,437	565,512	568,091	575,160	615,043	602,552	574,237	589,143	565,388	555,823	573,082	597,570	587,427	579,574	578,608
	一日																									
	平均	510,062	526,058	518,898	520,057	520,844	511,494	514,568	503,194	513,034	513,842	508,722	504,133	504,451	501,302	500,127	497,739	501,374	498,616	501,820	514,538	511,392	510,874	513,503	513,219	509,024
	一最大																									
水道	0	0	0	0	0	0	0	0	0	0	0	0	0	0	0	0	0	0	0	0	0	0	0	0	0	
水道	0	0	0	0	0	0	0	0	0	0	0	0	0	0	0	0	0	0	0	0	0	0	0	0	0	
水道	510,062	526,058	518,898	520,057	520,844	511,494	514,568	503,194	513,034	513,842	508,722	504,133	504,451	501,302	500,127	497,739	501,374	498,616	501,820	514,538	511,392	510,874	513,503	513,219	509,024	

※基地用水は、水道用水供給事業者からの直接給水分である。

## (8) 市町村別基地給水量の推移 (一日平均給水量)

(単位: m)

	平成 15	16	17	18	19	20	21	22	23	24	25	26	27	28	29	30	令和 元年	2	3
那覇市	1,422	1,342	1,436	1,371	1,463	1,458	1,346	1,355	1,275	1,273	1,208	1,271	1,207	1,241	1,329	1,322	1,384	1,337	1,281
うるま市 (旧具志川市)	2,177	2,081	2,613	2,703	2,423	2,405	2,339	2,235	2,092	1,701	1,336	1,241	1,547	1,539	1,810	1,581	1,676	1,605	1,673
宜野湾市	2,276	2,027	1,186	1,827	1,814	1,981	1,918	2,264	1,708	1,774	1,920	1,900	2,059	2,162	2,157	2,133	2,234	2,499	2,516
浦添市	2,219	2,045	2,143	2,178	2,060	1,943	2,025	2,026	2,091	1,995	1,944	1,826	1,734	1,683	1,616	1,714	2,309	2,025	1,791
名護市	954	514	555	450	539	797	706	643	543	693	874	894	742	722	790	897	879	1,005	1,046
糸満市	55	51	51	51	44	39	36	37	39	39	44	33	35	34	32	32	31	33	33
沖縄市	8,812	8,135	7,750	8,806	9,279	7,715	8,504	8,715	8,123	8,493	8,590	8,626	9,280	7,754	6,000	6,184	6,138	6,038	6,319
伊江村	22	13	7	9	6	6	6	9	10	6	10	11	12	8	9	12	8	20	14
うるま市 (旧勝連町)	444	412	-	-	-	-	-	-	-	-	-	-	-	-	-	-	-	-	-
読谷村	453	516	346	347	495	515	591	547	552	417	204	199	200	265	239	214	229	234	274
嘉手納町	3,308	3,109	2,943	3,397	3,597	2,969	3,318	3,439	3,180	3,377	3,432	3,462	3,734	3,047	2,291	2,410	2,392	2,314	2,473
北谷町	3,831	3,521	3,447	3,623	3,859	3,362	3,846	3,680	3,550	3,741	3,744	3,675	3,836	3,155	2,492	2,605	2,578	3,381	4,608
北中城村	2,028	1,768	1,859	1,596	1,669	1,671	1,660	1,203	1,310	1,369	1,320	1,228	1,155	995	958	996	880	1,034	1,009
南城市 (旧知念村・佐敷町)	100	87	84	82	85	86	82	85	73	74	78	80	85	83	74	71	68	79	76
金武町	1,478	1,189	1,563	1,530	1,390	1,487	1,606	1,668	1,580	1,485	1,593	1,667	1,642	1,765	1,924	2,059	1,944	2,035	1,933
南水道企業団	111	107	81	80	73	82	80	90	73	84	78	73	78	72	70	75	74	69	75
恩納村	-	-	-	-	-	41	39	36	36	30	32	37	35	34	36	37	30	31	31
久米島町	-	-	-	-	-	-	-	-	-	-	-	-	-	0	0	0	0	0	0
宮古島市														38	33	30	107	132	134
与那国町	-	-	-	-	-	-	-	-	-	-	-	-	-	-	72	74	73	67	10
小計	29,690	26,917	26,064	28,050	28,796	26,557	28,102	28,032	26,235	26,551	26,407	26,223	27,382	24,597	21,932	22,446	23,034	23,938	25,296
沖縄県企業局	0	0	0	0	0	0	0	0	0	0	0	0	0	0	0	0	0	0	0
合計	29,690	26,917	26,064	28,050	28,796	26,557	28,102	28,032	26,235	26,551	26,407	26,223	27,382	24,597	21,932	22,446	23,034	23,938	25,296

(自衛隊基地への給水量も計上)

令和3年度 現在給水人口と水道普及率

(令和4年3月31日現在 単位:人)

都道府県名	総人口 (A)	現在給水人口				普及率 B/A(%)
		上水道	簡易水道	専用水道	合計(B)	
北海道	5,157,694	4,761,260	291,435	17,005	5,069,700	98.3
青森県	1,207,420	1,153,037	27,391	1,480	1,181,908	97.9
岩手県	1,193,953	1,100,742	22,075	5,049	1,127,866	94.5
宮城県	2,259,011	2,238,389	2,860	890	2,242,139	99.3
秋田県	934,919	794,253	62,169	3,037	859,459	91.9
山形県	1,058,440	1,018,882	20,809	336	1,040,027	98.3
福島県	1,796,035	1,622,563	56,805	4,265	1,683,633	93.7
茨城県	2,840,403	2,673,782	27,492	5,137	2,706,411	95.3
栃木県	1,934,785	1,837,489	3,667	20,365	1,861,521	96.2
群馬県	1,935,932	1,856,705	69,157	2,488	1,928,350	99.6
埼玉県	7,331,256	7,306,584	4,500	5,146	7,316,230	99.8
千葉県	6,267,579	5,954,260	5,997	42,616	6,002,873	95.8
東京都	13,993,733	13,959,443	11,773	22,165	13,993,381	100.0
神奈川県	9,221,129	9,195,052	14,612	5,049	9,214,713	99.9
新潟県	2,159,884	2,060,527	85,934	3,066	2,149,527	99.5
富山県	1,018,644	928,764	22,100	3,410	954,274	93.7
石川県	1,118,692	1,070,822	30,737	4,900	1,106,459	98.9
福井県	763,524	686,999	46,016	795	733,810	96.1
山梨県	811,978	713,473	82,650	4,440	800,563	98.6
長野県	2,020,788	1,917,437	81,626	1,675	2,000,738	99.0
岐阜県	1,946,253	1,788,103	57,356	4,155	1,849,614	95.0
静岡県	3,586,493	3,484,428	53,074	14,426	3,551,928	99.0
愛知県	7,489,040	7,463,543	8,953	11,504	7,484,000	99.9
三重県	1,777,768	1,762,230	8,312	1,910	1,772,452	99.7
滋賀県	1,412,266	1,389,446	13,957	5,949	1,409,352	99.8
京都府	2,556,086	2,537,072	10,952	1,810	2,549,834	99.8
大阪府	8,778,035	8,776,067	0	1,439	8,777,506	100.0
兵庫県	5,406,826	5,379,522	19,457	1,263	5,400,242	99.9
奈良県	1,313,405	1,290,375	14,671	192	1,305,238	99.4
和歌山県	922,621	867,554	35,597	1,588	904,739	98.1
鳥取県	548,493	497,284	37,623	2,669	537,576	98.0
島根県	659,098	622,061	16,415	495	638,971	96.9
岡山県	1,864,431	1,801,861	45,826	2,616	1,850,303	99.2
広島県	2,777,046	2,622,366	10,309	7,490	2,640,165	95.1
山口県	1,315,949	1,222,305	10,830	4,330	1,237,465	94.0
徳島県	705,876	650,235	22,446	13,504	686,185	97.2
香川県	934,605	925,962	3,013	3	928,978	99.4
愛媛県	1,334,462	1,206,184	21,567	20,037	1,247,788	93.5
高知県	681,998	577,910	62,850	5,113	645,873	94.7
福岡県	5,105,639	4,793,890	13,765	51,318	4,858,973	95.2
佐賀県	808,513	762,825	8,930	1,845	773,600	95.7
長崎県	1,284,787	1,235,263	24,116	13,717	1,273,096	99.1
熊本県	1,717,983	1,442,379	74,804	15,979	1,533,162	89.2
大分県	1,105,928	990,797	16,152	8,408	1,015,357	91.8
宮崎県	1,058,489	999,881	32,975	1,676	1,034,532	97.7
鹿児島県	1,594,770	1,493,714	49,209	15,662	1,558,585	97.7
沖縄県	1,464,801	1,440,720	23,869	18	1,464,607	100.0
合計	125,177,460	120,874,440	1,666,833	362,430	122,903,703	98.2
令和2年度	125,773,794	121,283,648	1,741,454	368,367	123,393,469	98.1

(注) 東日本大震災による被災地等の算出方法については、別添資料「令和3年度水道の種類」を参照。

## (10) 水道事業者、水道用水供給事業者一覧

ア 水道事業者等一覧表

(令和4年3月31日時点)

No	事業種別	事業名	給水地域	認可所管	用水供給受水の有無	離島の給水の有無
1	用水供給	沖縄県水道用水供給事業	-	厚生労働省	-	○(一部)
2	上水道	那覇市水道事業	那覇市	厚生労働省	○	×
3	上水道	名護市水道事業	名護市	厚生労働省	○(一部)	×
4	簡易水道	名護市源河簡易水道事業	名護市源河地区	沖縄県	×	×
5	上水道	本部町水道事業	本部町	沖縄県	○(一部)	○(一部)
6	上水道	宜野湾市水道事業	宜野湾市	厚生労働省	○	×
7	上水道	石垣市水道事業	石垣市	沖縄県	×	○
8	上水道	浦添市水道事業	浦添市	厚生労働省	○	×
9	上水道	南部水道企業団水道事業	南風原町・八重瀬町	厚生労働省	○(一部)	×
10	上水道	嘉手納町水道事業	嘉手納町	沖縄県	○	×
11	上水道	西原町水道事業	西原町	沖縄県	○	×
12	上水道	読谷村水道事業	読谷村	沖縄県	○	×
13	上水道	うるま市水道事業	うるま市	厚生労働省	○	○(一部)
14	上水道	北谷町水道事業	北谷町	沖縄県	○	×
15	上水道	与那原町水道事業	与那原町	沖縄県	○	×
16	上水道	中城村水道事業	中城村	沖縄県	○	×
17	上水道	糸満市水道事業	糸満市	厚生労働省	○	×
18	上水道	伊江村水道事業	伊江村	沖縄県	○(一部)	○
19	上水道	豊見城市指導事業	豊見城市	厚生労働省	○	×
20	上水道	宮古島市水道事業	宮古島市	沖縄県	×	○
21	上水道	北中城村水道事業	北中城村	沖縄県	○	×
22	上水道	南城市水道事業	南城市	沖縄県	○	○(一部)
23	上水道	沖縄市水道事業	沖縄市	厚生労働省	○	×
24	上水道	恩納村水道事業	恩納村	沖縄県	○	×
25	上水道	宜野座村水道事業	宜野座村	沖縄県	×	×
26	上水道	金武町水道事業	金武町(伊芸地区を除く)	沖縄県	○(一部)	×
27	簡易水道	金武町伊芸簡易水道事業	金武町伊芸地区	沖縄県	×	×
28	上水道	久米島町水道事業	久米島町	沖縄県	×	○
29	上水道	今帰仁村水道事業	今帰仁村	沖縄県	○(一部)	○(一部)
30	簡易水道	国頭村簡易水道事業	国頭村	沖縄県	×	×
31	簡易水道	大宜味村簡易水道事業	大宜味村	沖縄県	×	×
32	簡易水道	東村簡易水道事業	東村	沖縄県	×	×
33	簡易水道	伊平屋村簡易水道事業	伊平屋村	沖縄県	×	○
34	簡易水道	伊是名村簡易水道事業	伊是名村	沖縄県	×	○
35	簡易水道	渡嘉敷村簡易水道事業	渡嘉敷村	沖縄県	×	○
36	簡易水道	座間味村簡易水道事業	座間味村	沖縄県	○(一部)	○
37	簡易水道	粟国村簡易水道事業	粟国村	沖縄県	○	○
38	簡易水道	渡名喜村簡易水道事業	渡名喜村	沖縄県	×	○
39	簡易水道	南大東村簡易水道事業	南大東村	沖縄県	×	○
40	簡易水道	北大東村簡易水道事業	北大東村	沖縄県	○	○
41	簡易水道	多良間村簡易水道事業	多良間村	沖縄県	×	○
42	簡易水道	竹富町簡易水道事業	竹富町	沖縄県	×	○
43	簡易水道	与那国町簡易水道事業	与那国町	沖縄県	×	○

イ 廃止した水道事業者等一覧表（平成17年度以降）

（令和4年3月31日時点）

No	事業種別	事業名	給水地域	廃止年度	廃止の理由
1	上水道	伊良部町水道事業	伊良部町	平成17年度	市町村合併により、宮古島市（水道事業）に移行。
2	上水道	石川市水道事業	石川市	平成17年度	市町村合併により、うるま市（水道事業）に移行。
3	上水道	与那城町水道事業	与那城町	平成17年度	
4	上水道	勝連町水道事業	勝連町	平成17年度	
5	上水道	玉城村水道事業	玉城村	平成17年度	市町村合併により、南城市（水道事業）に移行。
6	簡易水道	知念村西部簡易水道事業	知念村西部地区	平成17年度	
7	簡易水道	知念村東部簡易水道事業	知念村東部地区	平成17年度	
8	簡易水道	今帰仁村謝名簡易水道事業	今帰仁村謝名地区	平成18年度	今帰仁村諸志簡易水道事業と事業統合。
9	簡易水道	金武町屋嘉簡易水道事業	金武町屋嘉地区	平成26年度	金武町水道事業と事業統合。
10	簡易水道	本部町塩川簡易水道事業	本部町塩川地区	平成28年度	本部町水道事業と事業統合。
11	簡易水道	座間味村座間味簡易水道事業	座間味村座間味地区	平成28年度	2事業統合し、座間味村簡易水道事業を創設。
12	簡易水道	座間味村阿嘉・慶留間簡易水道事業	座間味村阿嘉・慶留間地区	平成28年度	
13	簡易水道	石垣市簡易水道事業	石垣市野底地区 他	平成28年度	石垣市水道事業と事業統合。
14	簡易水道	竹富町竹富簡易水道事業	竹富町竹富（島）地区	平成28年度	7事業統合し、竹富町簡易水道事業を創設。
15	簡易水道	竹富町西表東部第1区簡易水道事業	竹富町西表東部第1区	平成28年度	
16	簡易水道	竹富町波照間簡易水道事業	竹富町波照間（島）地区	平成28年度	
17	簡易水道	竹富町西表西部簡易水道事業	竹富町西表西部地区	平成28年度	
18	簡易水道	竹富町上原簡易水道事業	竹富町上原地区	平成28年度	
19	簡易水道	竹富町西表東部第2区簡易水道事業	竹富町西表東部第2区	平成28年度	
20	簡易水道	竹富町舟浮簡易水道事業	竹富町舟浮地区	平成28年度	
21	簡易水道	国頭村西海岸地区簡易水道事業	国頭村西海岸地区	平成29年度	5事業統合し、国頭村簡易水道事業を創設。
22	簡易水道	国頭村辺土名簡易水道事業	国頭村辺土名地区	平成29年度	
23	簡易水道	国頭村奥簡易水道事業	国頭村奥地区	平成29年度	
24	簡易水道	国頭村東海岸地区簡易水道事業	国頭村東海岸地区	平成29年度	
25	簡易水道	国頭村安波簡易水道事業	国頭村安波地区	平成29年度	
26	簡易水道	今帰仁村諸志簡易水道事業	今帰仁村諸志地区	平成29年度	3事業統合し、今帰仁村水道事業を創設。
27	簡易水道	今帰仁村天底簡易水道事業	今帰仁村天底地区	平成29年度	
28	簡易水道	今帰仁村湧川簡易水道事業	今帰仁村湧川地区	平成29年度	

ウ 平成17年度以前に廃止された水道事業一覧（上水道）

No	事業種別	事業名	給水地域
1	上水道	コザ市水道事業	コザ市（現：沖縄市）
2	上水道	美里村水道事業	美里村（現：沖縄市）
3	上水道	本部町謝花水道事業	本部町謝花地区
4	上水道	仲里村水道事業	仲里村（現：久米島町）
5	上水道	具志川村水道事業	具志川村（現：久米島町）

(11) 水道施設等の状況

ア 浄水場一覧

番号	事業種別	事業者名	浄水場名	公称施設能力 (m <sup>3</sup> /日)	浄水方法	高度浄水処理	水源種別	備考
1	用水供給	沖縄県企業局	石川浄水場	165,600	急速ろ過	オゾン処理 粒状活性炭処理	ダム直接 久志1次処理水	
2			名護浄水場	27,000	急速ろ過		ダム直接 ダム放流 表流水(自流)	粉末活性炭処理
3			西原浄水場	160,500	急速ろ過		久志1次処理水	
4			北谷浄水場	207,300	急速ろ過	オゾン処理 粒状活性炭処理 ペレット処理	ダム直接 表流水(自流) 浅井戸 久志1次処理水	
				40,000	膜ろ過	海水淡水化	海水	逆浸透圧(R O)方式
5			久志浄水場	319,100	凝集沈殿		ダム直接 表流水(自流)	1次処理水 (水道用水、工業用水)
6			栗国浄水場	600	膜ろ過	海水淡水化	海水	逆浸透圧(R O)方式
7			北大東浄水場	404	膜ろ過	海水淡水化	海水	逆浸透圧(R O)方式
8	阿嘉浄水場	438	膜ろ過	海水淡水化	海水	逆浸透圧(R O)方式		

番号	事業種別	事業者名	浄水場名	公称施設能力 (m <sup>3</sup> /日)	浄水方法	高度浄水処理	水源種別	備考
9	上水道	名護市	名護市中央浄水場	18,500	急速ろ過	ペレット処理	ダム直接 ダム放流 湧水	
10			辺野古浄水場	4,500	急速ろ過		ダム直接	粉末活性炭処理
11		本部町	水道管理センター	-	塩素消毒		浅井戸 深井戸	企業局から受水している浄水とブレンド
12			並里浄水場	4,750	普通沈澱		湧水	
13			笹川浄水場	880	急速ろ過		湧水	
14			伊豆味第1浄水場	210	緩速ろ過		湧水	
15			伊豆味第2浄水場	160	緩速ろ過		伏流水	
16			石垣市	石垣浄水場	30,160	緩速ろ過		ダム放流 表流水(自流) 深井戸
17		吉原浄水場		1,230	緩速ろ過		表流水(自流)	
18		野底浄水場		1,632	緩速ろ過		表流水(自流)	
19		南部水道 企業団	摩文仁浄水場	2,500	緩速ろ過		浅井戸	
20		伊江村	城山浄水場	600	電気透析	電気透析	浅井戸 湧水	企業局から受水している浄水とブレンド
21		宮古島市	袖山浄水場	29,980	緩速ろ過	ペレット処理	浅井戸 湧水	
22			加治道浄水場	4,044	緩速ろ過	〃	浅井戸	
23			伊良部浄水場 (H27.10休止)	3,600	緩速ろ過 膜ろ過	膜処理(低圧RO膜)	浅井戸	緩速ろ過水と膜(低圧RO)処理水をブレンド
24		宜野座村	松田浄水場 (休止中)	500	急速ろ過		ダム直接	粉末活性炭処理
25			福山浄水場	4,800	急速ろ過		ダム直接	粉末活性炭処理
26		金武町	金武浄水場	1,560	緩速ろ過		浅井戸	
27			並里浄水場	937	緩速ろ過		浅井戸	
28			中川浄水場	400	急速ろ過		浅井戸	
29			喜瀬武原浄水場	60	急速ろ過		表流水(自流)	
30			屋嘉浄水場	810	緩速ろ過 急速ろ過		ダム直接 表流水(自流)	
31		久米島町	山城浄水場	2,300	急速ろ過		ダム直接	粉末活性炭処理
32			具志川浄水場	2,700	緩速ろ過		ダム直接	粉末活性炭処理
33			上阿嘉浄水場	140	緩速ろ過		深井戸	
34		今帰仁村	与保城浄水場	2,080	緩速ろ過		浅井戸	
35			仲宗根浄水場	630	緩速ろ過		浅井戸	
36			吉事浄水場	1,130	緩速ろ過		湧水	
37			湧川浄水場	195	緩速ろ過		湧水	



番号	事業種別	事業者名	浄水場名	公称施設能力 (m <sup>3</sup> /日)	浄水方法	高度浄水处理	水源種別	備考
38	簡 易 水 道	名護市源河	源河浄水場	180	緩速ろ過		表流水(自流)	源河区管理
39		国頭村	大川山浄水場	1,890	急速ろ過		ダム放流	
40			辺土名浄水場	977	緩速ろ過		表流水(自流)	
41			奥水源地	110	滅菌処理		伏流水	
42			安波水源地	90	滅菌処理		伏流水	
43			伊部浄水場	178	急速ろ過		伏流水	
44			大宜味村	津波浄水場	2,000	緩速ろ過		表流水(自流) 伏流水
45		東村	川田浄水場	1,575	緩速ろ過	粒状活性炭処理	ダム直接	
46		金武町伊芸地区	伊芸浄水場	400	緩速ろ過		表流水(自流)	伊芸区管理
47		渡嘉敷村	第三浄水場	660	膜ろ過	生物活性炭処理 膜処理(MF膜)	表流水(自流)	精密膜ろ過方式
48		座間味村	座間味浄水場	570	急速ろ過 膜ろ過	活性炭処理 海水淡水化	ダム直接 浅井戸 海水	逆浸透圧(RO)方式
49		渡名喜村	渡名喜 海水淡水化施設	300	膜ろ過	海水淡水化	海水	逆浸透圧(RO)方式
50		南大東村	南大東 海水淡水化施設	725	膜ろ過	海水淡水化	海水	逆浸透圧(RO)方式
51		伊平屋村	いへや浄水場	826	急速ろ過	電気透析	ダム直接 浅井戸 深井戸	
52		伊是名村	仲田浄水場	891	緩速ろ過	ペレット処理	ダム直接 浅井戸	除鉄・除マンガン 硬度低減
53		多良間村	多良間村簡易水道 浄水処理施設	730	緩速ろ過 膜ろ過	ペレット処理 膜処理(低圧RO膜)	浅井戸	緩速ろ過水と膜 (低圧RO)処理水を ブレンド
54		竹富町	西表東部第1区 浄水場	932	緩速ろ過		表流水(自流)	
55			西表東部第2区 浄水場	1,400	緩速ろ過		表流水(自流)	
56			上原第1浄水場	380	緩速ろ過		表流水(自流)	
57			上原第2浄水場	629	緩速ろ過		表流水(自流)	
58			祖納浄水場	174	緩速ろ過		表流水(自流)	
59			白浜浄水場	96	緩速ろ過		表流水(自流)	
60	波照間浄水場		440	膜ろ過	海水淡水化	海水	逆浸透圧(RO)方式	
61	舟浮浄水場		55	緩速ろ過		表流水(自流)		
62	与那国町		宇良部浄水場	1,400	緩速ろ過	膜処理(低圧RO膜)	深井戸 湧水	緩速ろ過水と膜 (低圧RO)処理水を ブレンド

事業種別計

	事業者数	施設数	施設能力合計 (m <sup>3</sup> /日)	浄水方法	高度浄水処理	水源種別
用水供給	1	8	920,942	急速ろ過：4 膜ろ過：4 その他：1	オゾン処理：2 活性炭処理：2 ペレット処理：1 海水淡水化：4	ダム直接：4 ダム放流：1 表流水(自流)：3 浅井戸：1 海水：4 久志1次処理水：3
上水道	10	29 (内休止2ヵ所)	120,988	緩速ろ過：18 急速ろ過：9 膜ろ過：1 その他：3	電気透析：1 ペレット処理：3 膜処理(海淡以外)：1	ダム直接：7 ダム放流：2 表流水(自流)：5 伏流水：1 浅井戸：11 深井戸：2 湧水：8
簡易水道	14	25	17,608	緩速ろ過：15 急速ろ過：4 膜ろ過：6 その他：2	活性炭処理：3 電気透析：1 ペレット処理：2 海水淡水化：4 膜処理(海淡以外)：3	ダム直接：4 ダム放流：1 表流水(自流)：12 伏流水：4 浅井戸：4 深井戸：2 湧水：1 海水：4
合計	25	62	1,059,538	緩速ろ過：33 急速ろ過：17 膜ろ過：10 その他：6	オゾン処理：2 活性炭処理：5 電気透析：2 ペレット処理：5 海水淡水化：7 膜処理(海淡以外)：4	ダム直接：15 ダム放流：4 表流水(自流)：20 伏流水：5 浅井戸：16 深井戸：4 湧水：9 海水：8 久志1次処理水：3

イ 海水淡水化施設整備状況

事業者名	浄水施設	計画 給水人口	施設能力 (m <sup>3</sup> /日)	施工年度	総事業費 (千円)	国庫 (千円)	県補助金 (千円)	その他 (千円)	備考
沖縄県企業局	海水淡水化施設 (北谷浄水場)	-	40,000	平成4年度 ～8年度	34,699,943	29,494,948	0	5,204,995	H9.4供用開始
	海水淡水化施設 (粟国浄水場)	-	600	平成28年度 ～29年度	61,771	52,408	191	9,172	H30.3粟国村より 譲受け および一部改良
	海水淡水化施設 (北大東浄水場)	-	404	平成28年度 ～令和元年度	789,296	670,493	797	118,006	R2.3供用開始
	海水淡水化施設 (阿嘉浄水場)	-	438	平成29年度 ～令和2年度	1,484,579	1,261,487	808	222,284	R3.3供用開始
	可搬型海水淡水化装置	-	200 (×2台)	平成28年度	131,555	105,243	13,155	13,157	H29.4、2台配備
粟国村	海水淡水化施設 (廃止)	1,200	(400)	昭和60年度 ～61年度	437,017	291,333	48,700	96,984	H16.3廃止
	海水淡水化施設 (譲渡)	1,200	(600)	平成13年度 ～15年度	921,745	614,460	41,557	265,728	H16.4供用開始 H30.3県企業局へ譲渡
座間味村	海水淡水化施設 (座間味浄水場)	-	200	平成23年度 ～25年度	426,108	284,072	21,597	120,439	H26.5供用開始
渡名喜村	海水淡水化施設	700	(240)	昭和60年度 ～61年度	360,237	237,333	39,667	83,237	H16.7廃止
		750	300	平成15年度 ～16年度	914,634	608,076	43,344	263,214	H17.4供用開始
南大東村	海水淡水化施設	1,700	(300)	平成元年度	389,782	258,666	64,667	66,449	H14.4廃止
		1,750	300	平成5年度	411,908	274,120	66,606	71,182	H6.4供用開始
		430	430	平成12年度 ～13年度	957,000	638,000	59,164	259,836	H14.4供用開始
北大東村	海水淡水化施設	800	(240)	昭和58年度 ～60年度	662,000	441,333	70,000	150,667	H14.4廃止
		710	(320)	平成12年度 ～15年度	891,000	594,000	55,569	241,431	H14.4供用開始 R2.3廃止
竹富町	海水淡水化施設(廃止)	700	(240)	昭和63年度	240,799	160,000	26,666	54,133	H15.12廃止
	海水淡水化施設 (波照間浄水場)	700	(230)	平成6年度	249,000	160,000	19,424	69,576	H24.11廃止
		640	210	平成14年度 ～17年度	947,073	585,510	29,207	332,356	H16.4供用開始
		230	230	平成23年度 ～24年度	176,565	117,710	9,411	49,444	H25.4供用開始
小計	簡易水道事業者		1,670		7,984,868	2,342,625	595,579	2,124,676	
	県企業局		41,442		37,035,589	31,479,336	1,796	5,554,457	
	(可搬型)		400		131,555	105,243	13,155	13,157	
合計			43,512		45,152,012	33,927,204	610,530	7,692,290	

※施設能力欄の合計値については、廃止又は未供用施設の能力は合計値に含まれていない。

※( )内数値は廃止又は未供用施設の能力

ウ 高度浄水処理施設整備状況

事業者名	浄水場 水名	処理方式	主な 低減処理項目	施設能力 (m <sup>3</sup> /日)	施工年度	総事業費 (千円)	国庫 (千円)	その他 (千円)	備考
沖縄県企業局	北谷浄水場	生物処理 オゾン処理 粒状活性炭処理	トリハロメタン	180,300	昭和63年度 ～平成6年度	17,863,316	13,397,488	4,465,828	
		流動床式晶析軟化法 (ペレット法)	硬度	27,000	平成14年度	1,240,218	930,164	310,054	
	石川浄水場	オゾン処理 粒状活性炭処理	トリハロメタン	165,600	平成21年度 ～26年度	17,242,346	12,931,760	4,310,586	H27年供用開始
名護市	中央浄水場	流動床式晶析軟化法 (ペレット法)	蒸発残留物	10,000	平成9年度	626,934	313,467	313,467	
伊江村	城山浄水場	電気透析法	硝酸性・ 亜硝酸性窒素	600	平成11年度	199,100	132,733	66,367	防衛施設庁関連予算
宮古島市	伊良部浄水場 (H27.10停止)	膜処理(低圧RO膜)	硬度 蒸発残留物 塩素イオン 硝酸性・ 亜硝酸性窒素	3,600	平成10年度 ～11年度	782,405	390,430	391,975	旧伊良部町整備
	袖山浄水場	流動床式晶析軟化法 (ペレット法)	硬度	29,000	平成9年度 ～10年度	1,762,060	864,858	897,202	旧宮古島上水道企業 団整備
	加治道浄水場	流動床式晶析軟化法 (ペレット法)	硬度	5,000	平成11年度	470,820	0	470,820	旧宮古島上水道企業 団整備
宜野座村	福山浄水場	粉末活性炭処理	トリハロメタン	4,800	平成19年度 ～20年度	185,318	92,659	92,659	
	松田浄水場 (休止中)	粉末活性炭処理	トリハロメタン	500	平成20年度	70,682	35,341	353,541	
東村	川田浄水場	粒状活性炭処理	トリハロメタン	1,575	平成14年度 ～19年度	1,620,892	1,458,802	162,090	防衛省関連予算
伊平屋村	いへや浄水場	電気透析法	蒸発残留物 塩素イオン 硬度	826	平成13年度 ～14年度	537,000	358,000	179,000	
伊是名村	仲田浄水場	流動床式晶析軟化法 (ペレット法)	硬度	810	平成8年度	132,000	88,000	44,000	
渡嘉敷村	第三浄水場	生物活性炭処理 膜処理(MF膜)	トリハロメタン	660	平成16年度	444,098	296,065	148,033	
座間味村	座間味浄水場	活性炭処理	トリハロメタン	570	平成13年度 ～15年度	64,000	42,667	21,333	
多良間村	多良間村 簡易水道 浄水処理施設	流動床式晶析軟化法 (ペレット法) + 膜処理(低圧RO膜)	硬度 蒸発残留物 塩素イオン 硝酸性・ 亜硝酸性窒素	730	平成8年度 ～9年度	495,000	330,000	165,000	
与那国町	宇良部 硬度処理施設	膜処理(低圧RO膜)	硬度 蒸発残留物 塩素イオン 硝酸性・ 亜硝酸性窒素	1,520	平成29年度 ～令和3年 度	809,028	539,352	269,676	

エ 海底送水管施設整備状況

番号	事業種別	事業主体名	送水管布設場所	施設計画		総延長(m)	管種別	口径(m/m)	施工年度	事業費内訳				備考	
				計画給水人口	給水量(mi/日)					総事業費	調査設計費	海底部工事費	陸上部工事費		
															(千円)
1	上水道	宮古島市 (旧宮古島上水道企業団)	宮古島市平良 狩俣～池間島	517	290	2,913 (海底部のみ)	ポリエチレン 被覆鋼管	150	昭和 46 年度	108,842		108,842	左に含む	宮古島と 架橋連結	
2			宮古島市下地 前浜～来間島	163	340	1,420 (海底部のみ)	ポリエチレン 被覆鋼管	125	昭和 47～49 年度	116,103	9,301	88,150	18,652	宮古島と 架橋連結 (送水管は海底 送水管)	
3			宮古島市平良 狩俣～大神島	23	30	3,700 (陸上部含む)	ポリエチレン パイプ	75	昭和 54～55 年度	226,020	5,020	193,000	28,000		
廃止	簡易水道	竹富町	竹富町 西表島～ 新城(上地・下地) ～黒島	746	220	13,045 (海底部のみ)	鋼管	150、 125、 80	昭和 47～49 年度	731,597	19,990	618,796	92,811	H28.10 一部更新 H30.2 全部更新	
4			竹富町 西表島～新城上地島～ 下地島	795	578	6,521	二重鉄線鍍装 PE管	75～ 150	平成 27～28 年度	1,155,777	39,744	1,116,033		左に含む	基幹改良
5			竹富町 新城上地島～黒島	212	249	6,969	二重鉄線鍍装 PE管	150	平成 29 年度	1,017,225		上に含む	958,716	58,509	基幹改良
廃止			石垣市 新川～竹富島	550	140	4,251 (海底部のみ)	鋼管	150	昭和 50～51 年度	419,890	10,080	323,000	86,810	R3.2 更新	
6			石垣市 新川～竹富島	550	140	4,266 (海底部のみ)	特殊PE管	150	令和 2 年度	771,033	17,600	753,433		左に含む	石垣市より 分水
7			竹富町 西表島～小浜島	1,000	400	2,904 (海底部のみ)	鋼管	150	昭和 52～53 年度	589,650	21,680	310,500	257,470		
8			竹富町 西表島～鳩間島	100	40	6,642 (海底部のみ)	ポリエチレン パイプ	80	昭和 54～55 年度	286,700	8,370	23,900	39,330		
9			上水道	うるま市 (旧勝連町)	うるま市勝連 平敷屋～津堅島	1,600	270	7,308 (陸上部含む)	ビニールライ ニングガスパイプ	125	昭和 47～49 年度	303,668	13,750	270,060	19,858
10	うるま市与那城・ 勝連 平安座～浜比嘉島	1,180			306	1,560 (海底部のみ)	ポリエチレン 高密度	100	昭和 56～57 年度	123,768	9,500	79,570	34,698	平安座島と 架橋連結 (本島と連結)	
廃止	上水道	久米島町 (旧仲里村)	久米島町	117	21	555	不明	75	昭和 50 年度	3,486	118	3,368	左に含む	H11.3 更新	
11			奥武島～オーハ島			555	ポリエチレン パイプ	40	平成 10 年度	198		198		海底部のみ 基幹改良	
12	用水供給	県企業局	本部町 備瀬～伊江島	6,305	1,700	5,226	ポリエチレン 被覆鋼管	200	昭和 50～51 年度	678,118	23,708	588,995	65,415		
13	上水道	今帰仁村	今帰仁村 運天～古宇利島	1,200	255	1,992 (陸上部含む)	鋼管	150	昭和 50～51 年度	232,312	6,372	146,200	79,740	屋我地島と 架橋連結 (本島に連結)	
廃止	上水道	南城市 (旧知念村)	南城市知念	540	140	6,550	ポリエチレン 被覆鋼管	100	昭和 52～53 年度	303,380	13,680	253,000	36,700	H14.3 更新	
14			吉富～久高島	270	93	6,603	ポリエチレン 高密度	100	平成 13 年度	332,937	21,612	311,325		左に含む	基幹改良
15	上水道	本部町	本部町 瀬底島～水納島	140	71	4,300 (海底部のみ)	ポリエチレン 高密度	75	昭和 55 年度	235,600	12,300	197,800	25,500		
16			本部町 健堅～瀬底島	1,051	473	725 (陸上部含む)	ポリエチレン 高密度	150	昭和 56～57 年度	217,570	11,800	106,500	99,270	沖縄本島と 架橋連結	
<b>合計</b>		<b>8 事業体</b>	<b>16 離島 (指定離島解除島しょ含む)</b>	<b>15,106</b>	<b>5,235</b>	<b>63,604</b>	<b>-</b>	<b>-</b>	<b>-</b>	<b>7,853,874</b>	<b>244,625</b>	<b>6,451,386</b>	<b>942,763</b>		

・施設計画欄の数値は、施設整備時における計画値である。  
 ・施設計画及び管延長の合計について、廃止された設備の数値を除いた値となっている。  
 ・うるま市浜比嘉島は平成9年、今帰仁村古宇利島は平成17年、本部町瀬底島は昭和61年にそれぞれ指定離島解除されている。

(12) 市町村等水道施設整備に対する補助金交付決定額等一覧表

年度	件数	総事業費 (千円)	補助金			地元負担金 (千円)	備考
			国庫 (千円)	県費 (千円)	計 (千円)		
昭和 28～29	45	24,438	0	19,559	19,559	4,879	県費（琉球政府補助金）
30	32	21,100		15,446	15,446	5,654	県費（琉球政府補助金）
31	56	63,326		52,376	52,376	10,950	〃（米国民政府補助金21,326千円含む）
32	70	151,835		68,226	68,226	83,609	県費（琉球政府補助金）
33	43	105,217		63,794	63,794	41,423	県費（琉球政府補助金）
34	17	86,447		50,461	50,461	35,986	県費（琉球政府補助金）
35	7	21,754		15,763	15,763	5,991	県費（琉球政府補助金）
36	8	28,263		12,813	12,813	15,450	県費（琉球政府補助金）
37	10	35,918		21,270	21,270	14,648	県費（琉球政府補助金）
38	19	135,943		39,487	39,487	96,456	県費（琉球政府補助金）
39	42	471,169		308,916	308,916	162,253	県費（琉球政府補助金）
40	23	219,467		130,528	130,528	88,939	県費（琉球政府補助金）
41	24	223,795		116,464	116,464	107,331	県費（琉球政府補助金）
42	32	311,466		161,588	161,588	149,878	県費（琉球政府補助金）
43	41	346,964		189,588	189,588	157,376	県費（琉球政府補助金）
44	43	353,491		202,694	202,694	150,797	県費（琉球政府補助金）
45	54	343,642		206,239	206,239	137,403	県費（琉球政府補助金）
46	43	330,821	147,667	81,284	228,951	101,870	〃（日本政府援助資金147,667千円含む）
47	48	851,894	520,895		520,895	330,999	復帰後、国庫補助制度に移行する。
48	40	1,328,717	922,229		922,229	406,488	
49	24	1,306,889	968,864		968,864	338,025	
50	26	2,271,801	1,250,411	19,248	1,269,659	1,002,142	県費は、海底送水施設建設に対する県補助金
51	23	2,567,331	1,402,800	20,816	1,423,616	1,143,715	県費は、海底送水施設建設に対する県補助金
52	29	3,687,984	2,049,305	29,041	2,078,346	1,609,638	県費は、海底送水施設建設に対する県補助金
53	35	4,087,214	2,221,654	19,710	2,241,364	1,845,850	県費は、海底送水施設建設に対する県補助金
54	35	5,945,398	3,125,094	29,200	3,154,294	2,791,104	県費は、海底送水施設建設に対する県補助金
55	32	5,210,350	2,787,440	57,671	2,845,111	2,365,239	県費は、海底送水施設建設に対する県補助金
56	37	5,466,184	2,849,036	17,457	2,866,493	2,599,691	県費は、海底送水施設建設に対する県補助金
57	37	5,994,168	3,189,492	16,772	3,206,264	2,787,904	県費は、海底送水施設建設に対する県補助金
58	36	6,107,852	3,259,300	34,000	3,293,300	2,814,552	県費は、海水淡水化及び飲料水供給施設建設に対する補助金
59	33	6,988,457	3,630,433	30,000	3,660,433	3,328,024	県費は、海水淡水化施設建設に対する補助金
60	40	6,498,407	3,529,095	45,480	3,574,575	2,923,832	県費は、海水淡水化施設建設に対する補助金
61	36	8,033,159	4,258,199	55,287	4,313,486	3,719,673	県費は、海水・かん水淡水化施設及びダム建設に対する補助金
62	36	8,857,873	4,309,439	1,618	4,311,057	4,546,816	県費は、ダム建設に対する補助金
63	36	9,572,448	4,675,808	33,936	4,709,744	4,862,704	県費は、かん水淡水化施設及びダム建設に対する補助金

平成元年	36	6,920,483	3,558,632	74,557	3,633,189	3,287,294	県費は、海水・かん水淡水化施設及びダム建設に対する補助金
2	34	6,892,035	3,565,464	80,579	3,646,043	3,245,992	県費は、海水・かん水淡水化施設及びダム建設に対する補助金
3	35	7,543,991	3,949,064	116,879	4,065,943	3,478,048	県費は、海水淡水化施設、ダム建設及び簡易水道統合に対する補助金
4	36	8,391,012	4,463,772	146,483	4,610,255	3,780,757	県費は、海水淡水化施設建設及び簡易水道統合に対する補助金
5	37	9,557,501	5,093,000	147,145	5,240,145	4,317,356	県費は、海水淡水化施設建設及び簡易水道統合に対する補助金
6	36	9,883,000	5,218,000	74,751	5,292,751	4,590,249	県費は、海水淡水化施設建設及び、離島過疎地域に対する補助金
7	46	10,098,506	5,409,000	37,370	5,446,370	4,652,136	県費は、離島過疎地域に対する補助金
8	43	10,374,000	5,669,000	89,340	5,758,340	4,615,660	県費は、離島過疎地域に対する補助金
9	48	10,915,414	5,905,000	32,938	5,937,938	4,977,476	県費は、離島過疎地域の水源開発及び水質改善に対する補助金
10	48	20,492,638	11,269,319	18,000	11,287,319	9,205,319	県費は、離島過疎地域に対する補助金
11	47	13,175,928	7,275,464	6,000	7,281,464	5,894,464	県費は、離島過疎地域の水質改善に対する補助金
12	40	13,511,505	7,150,464	81,199	7,231,663	6,279,842	県費は、離島過疎地域の水源開発及び海水淡水化施設建設に対する補助金
13	35	10,569,646	5,719,908	61,408	5,781,316	4,788,330	県費は、離島過疎地域の海水淡水化施設及び海底送水管建設に対する補助金。災害復旧事業2件含む。
14	34	6,087,306	3,204,464	34,014	3,238,478	2,848,828	県費は、離島過疎地域の海水淡水化施設建設に対する補助金
15	32	7,048,070	3,846,464	46,277	3,892,741	3,155,329	県費は、離島過疎地域の海水淡水化施設建設に対する補助金
16	28	6,866,870	3,695,464	20,437	3,715,901	3,150,969	県費は、離島過疎地域の海水淡水化施設建設に対する補助金
17	25	5,395,904	2,789,850	4,844	2,794,694	2,601,210	県費は、離島過疎地域の海水淡水化施設建設に対する補助金
18	27	5,245,071	2,677,350	0	2,677,350	2,567,721	
19	25	5,575,384	2,807,664	0	2,807,664	2,767,720	
20	23	4,088,641	2,088,219	0	2,088,219	2,000,422	
21	21	3,667,001	1,865,131	0	1,865,131	1,801,870	
22	24	4,612,826	2,429,664	0	2,429,664	2,183,162	
23	24	4,766,693	2,584,500	7,693	2,592,193	2,174,500	県費は、離島過疎地域の海水淡水化施設建設に対する補助金
24	30	6,777,391	3,674,248	18,264	3,692,512	3,084,879	県費は、離島過疎地域の海水淡水化施設建設に対する補助金
25	24	2,830,030	1,429,300	5,051	1,434,351	1,395,679	県費は、離島過疎地域の海水淡水化施設建設に対する補助金
26	28	6,256,685	2,528,300	0	2,528,300	3,728,385	
27	36	5,460,920	2,772,300	0	2,772,300	2,688,620	
28	27	7,239,827	3,731,300	(44,280)	3,731,300	3,508,527	県費は、地方債の元利償還に充てるための減債基金等の積立に要する経費に対する補助金
29	40	6,777,206	3,411,300	(39,571)	3,411,300	3,365,906	県費は、地方債の元利償還に充てるための減債基金等の積立に要する経費に対する補助金
30	30	3,641,824	1,856,300	0	1,856,300	1,785,524	
令和元	33	4,745,807	2,498,300	0	2,498,300	2,247,507	
2	31	5,188,890	2,816,480	23,980	2,840,460	2,348,430	県費は、地方債の元利償還に充てるための減債基金等の積立に要する経費に対する補助金
3	27	6,718,659	3,307,240	0	3,307,240	3,411,419	
<b>合計</b>	-	<b>335,367,846</b>	<b>175,357,086</b>	<b>3,377,792</b>	<b>178,651,027</b>	<b>156,716,819</b>	

(注1) : 各年度の件数は交付決定単位で計上。

(注2) : 各年度の国庫補助金額には補正予算分も含む。

## 2 水道用水供給事業



## 水道用水供給事業

事業体名	計画給水量 (m <sup>3</sup> /日)	給水対象市町村数				給水対象 事業箇所数	用水供給実績	
		市	町	村	計		最大給水量 (m <sup>3</sup> /日)	平均給水量 (m <sup>3</sup> /日)
沖縄県企業局	平均給水量 500,100  最大給水量 589,000	9	8	14	31	30	464,400	421,499

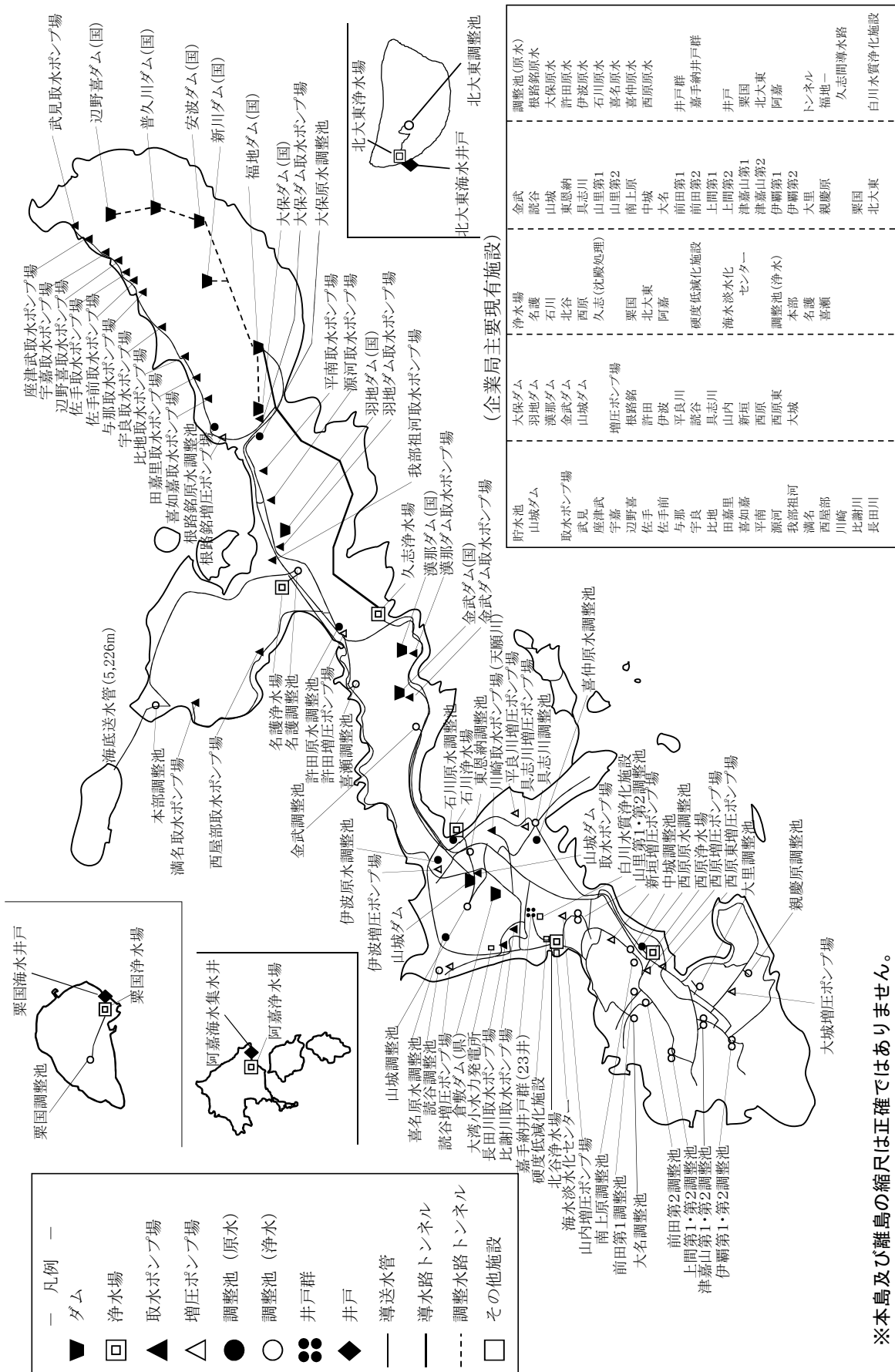
### 給水対象事業体一覧表

給水 方法	給水対象名	計画1日 最大受水量 (m <sup>3</sup> )	実績年間 給水量 (千m <sup>3</sup> )	給水 方法	給水対象名	計画1日 最大受水量 (m <sup>3</sup> )	実績年間 給水量 (千m <sup>3</sup> )
用水	那 覇 市	139,210	36,840	用水	伊 江 村	2,246	533
〃	沖 縄 市	67,300	19,993	〃	恩 納 村	19,265	2,704
〃	宜 野 湾 市	48,451	10,956	〃	金 武 町	4,261	1,570
〃	浦 添 市	43,933	14,188	〃	う る ま 市	43,683	14,179
〃	読 谷 村	20,397	4,957	〃	南 城 市	15,982	4,831
〃	南部水道企業団	25,043	6,995	〃	粟 国 村	453	90
〃	嘉 手 納 町	9,606	1,499	〃	北 大 東 村	391	91
〃	北 谷 町	21,775	4,683		小 計	583,301	152,496
〃	北 中 城 村	10,211	3,140				
〃	豊 見 城 市	25,100	6,963	用水	渡 名 喜 村	166	注1
〃	与 那 原 町	7,724	2,119	〃	南 大 東 村	722	〃
〃	中 城 村	6,521	2,366	〃	渡 嘉 敷 村	992	〃
〃	西 原 町	14,717	4,285	〃	座 間 味 村	1,459	〃
〃	名 護 市	24,693	1,821	〃	伊 平 屋 村	772	〃
〃	糸 満 市	23,012	6,964	〃	伊 是 名 村	1,501	〃
〃	本 部 町	6,803	222		小 計	5,612	〃
〃	今 帰 仁 村	2,524	509		合 計	588,913	152,496

- 注1 渡名喜村他6村は現在水道用水供給施設を整備しており、整備完了後に水道用水供給を開始する予定。
- ※ 1) 計画1日最大受水量は、沖縄県企業局が予測した平成37年度における企業局から各水道事業者への用水供給量の推定値である。
- ※ 2) 実績年間給水量は、沖縄市、宜野湾市、嘉手納町、北谷町、北中城村において基地給水量を配分する前の数値である。
- ※ 3) 南部水道企業団は、八重瀬町、南風原町へ給水を行っている。
- ※ 4) 令和2年3月30日から北大東村において水道用水供給を開始した。
- ※ 5) 数値は端数処理のため一致しないことがある。

令和4年3月31日現在

### 水道用水供給事業施設概要図



※本島及び離島の縮尺は正確ではありません。

# 水道用水供給対象市町村図

令和4年3月31日現在

給水対象市町村は、沖繩本島（国頭村、大宜味村、東村、宜野座村を除く）、伊江村、栗国村、北大東村、座間味村の一部（阿嘉・慶留間地区）の26市町村となっている。  
 南部水道企業団は、南風原町、八重瀬町で構成される。



(注) ※印の村は給水対象外である。

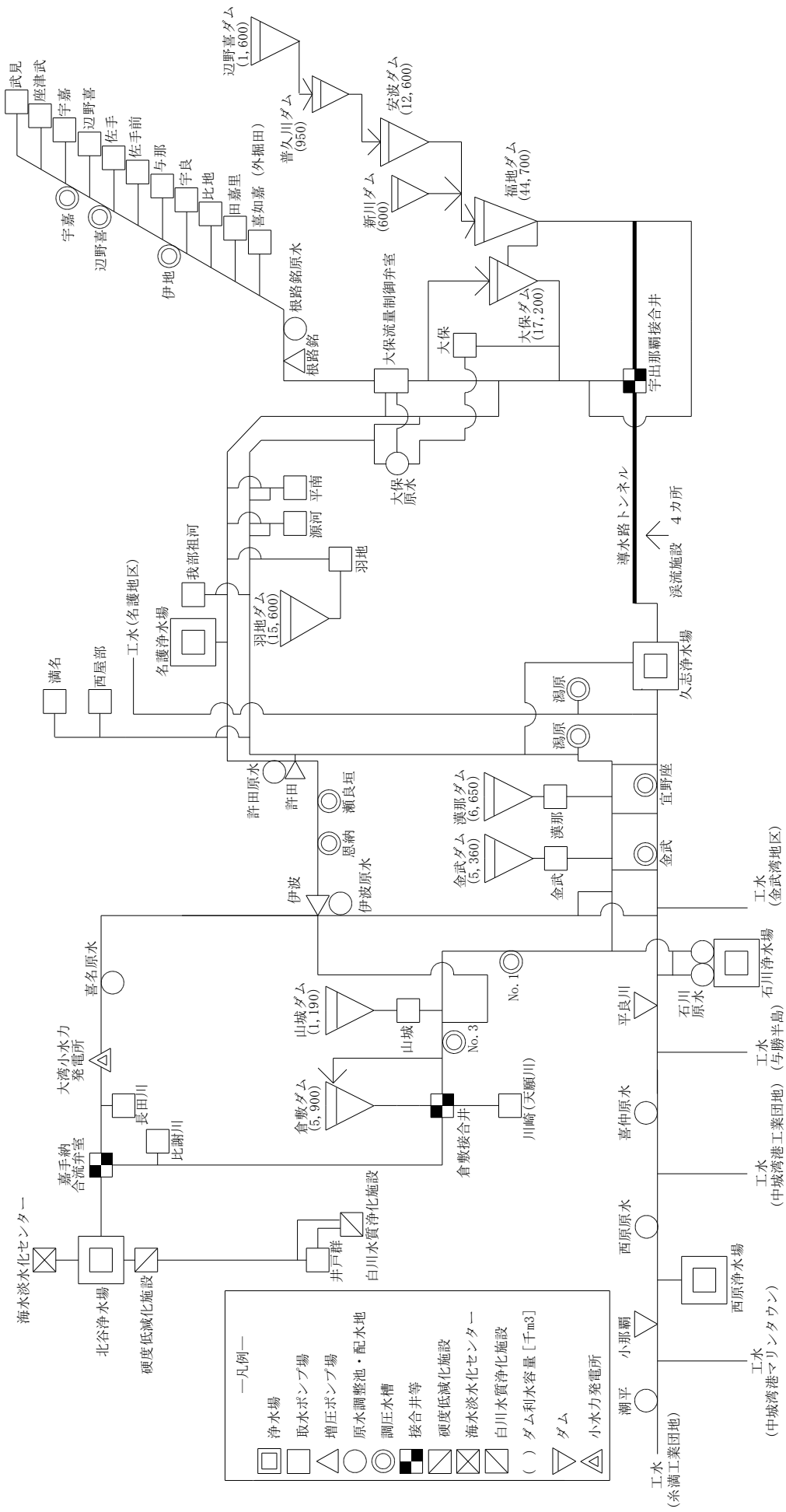
(参考) 自己水源で一部賄っている市町村等  
 今帰仁村、本部町、伊江村、名護市、金武町、南風原町、南風原町、南風原町、南風原町

※本島及び離島の縮尺は正確ではありません。

# 取水・導水系統略図

(沖縄本島のみ)

令和4年3月31日現在



- 一凡例一
- 浄水場
  - 取水ポンプ場
  - △ 増圧ポンプ場
  - 原水調整池・配水地
  - 調圧水槽
  - 核合井等
  - ▨ 硬度低減化施設
  - ▨ 海水淡水化センター
  - ▨ 白川水質浄化施設
  - ( ) ダム利水容量 [千m<sup>3</sup>]
  - ▽ ダム
  - △ 小水力発電所

# 送配水系統略図

## 阿嘉浄水場

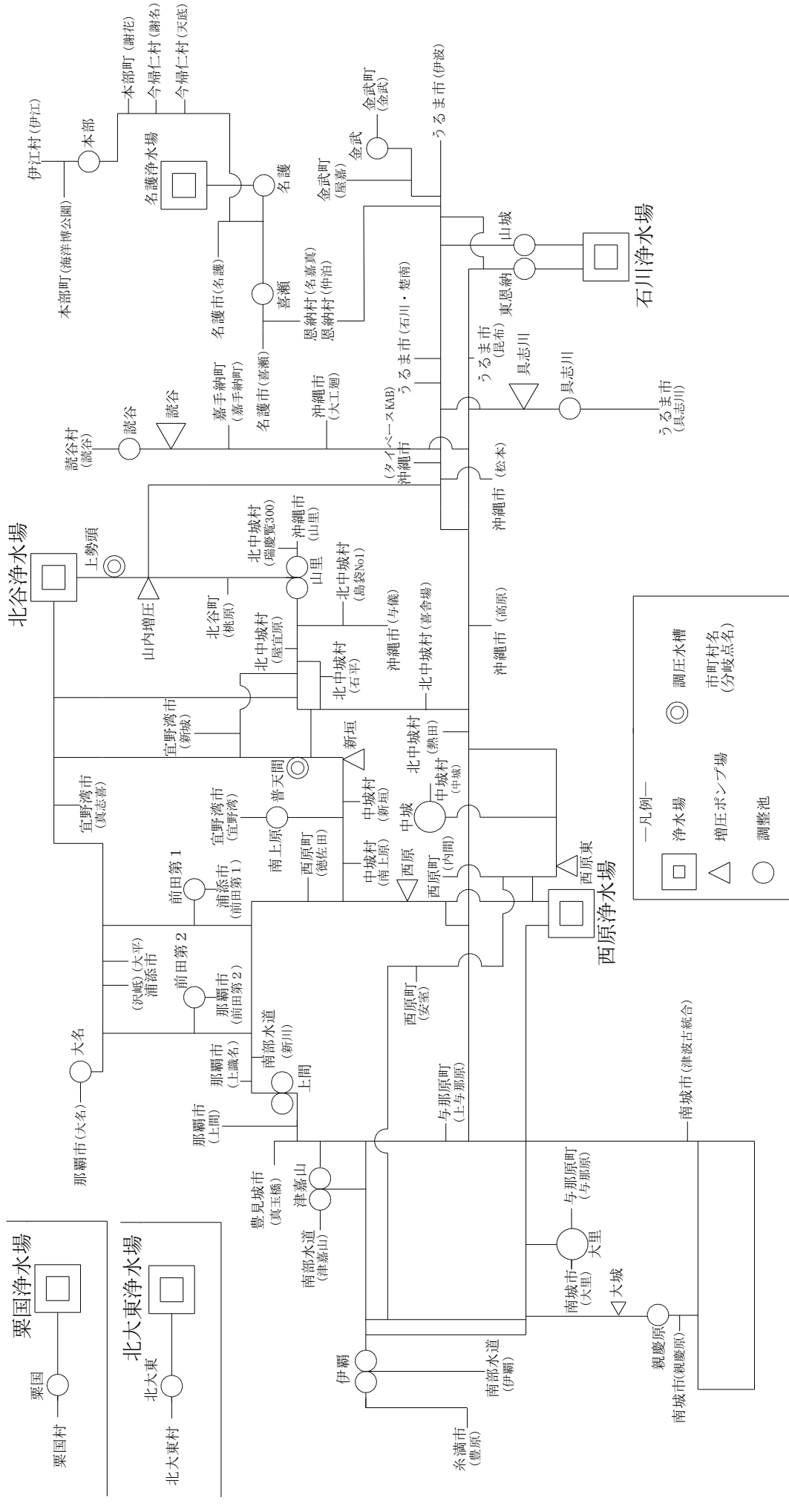
座間味村  
(阿嘉・慶留間地区)

## 栗国浄水場

栗国村

## 北大東浄水場

北大東村



# 水源別水量、浄水場別送水量内訳表（R3年度）

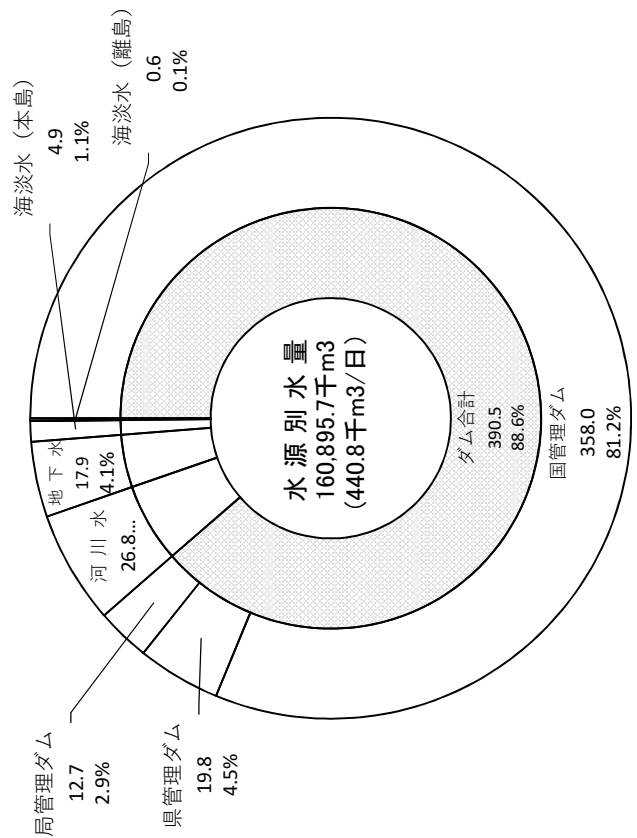
水源別水量

水源名	水量	日平均	率(%)
国管理ダム	130,672.6	358.0	81.2
県管理ダム	7,228.6	19.8	4.5
局管理ダム	4,622.8	12.7	2.9
河川水	9,789.5	26.8	6.1
地下水	6,543.6	17.9	4.1
海淡水	1,801.9	4.9	1.1
トンネル弁・排水	0.0	0.0	0.0
小計	160,659.0	440.2	99.9
海淡水	236.7	0.6	0.1
小計	236.7	0.6	0.1
合計	160,895.7	440.8	100.0

※河川水＝河川総合計－逆補給量

※数値は端数処理のため一致しないことがある。

※離島は栗国浄水場、北大東浄水場、阿嘉浄水場

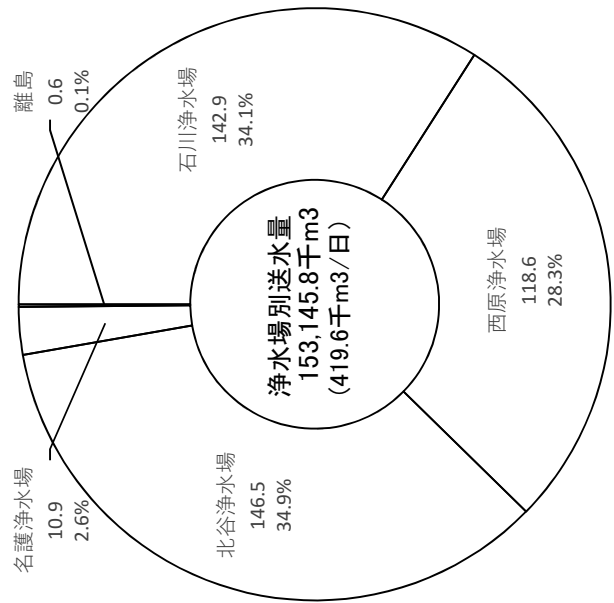


浄水場別送水量

(単位: 千m³)

浄水場名	送水量	日平均	率(%)
石川浄水場	52,173.0	142.9	34.1
西原浄水場	43,280.8	118.6	28.3
北谷浄水場	53,478.4	146.5	34.9
名護浄水場	3,976.9	10.9	2.6
小計	152,909.1	418.9	99.9
栗国浄水場	99.7	0.3	0.1
北大東浄水場	92.9	0.3	0.1
阿嘉浄水場	44.2	0.1	0.0
小計	236.7	0.6	0.2
合計	153,145.8	419.6	100.0

※数値は端数処理のため一致しないことがある。



## 水道施設・管路耐震化状況

### 浄水施設

全浄水施設		L 2 対応の浄水施設		浄水施設の耐震化率 (%)
数	施設能力 (m <sup>3</sup> /日)	数	施設能力 (m <sup>3</sup> /日)	
9	601,842	5	233,442	38.8%

※浄水施設の耐震化率 = L 2 対応の浄水施設能力 ÷ 全浄水施設能力 × 100

※L 2 (地震動レベル2) …当該施設の設置地点において発生するものと想定される地震動のうち、最大規模の強さを有するものをいう。

※久志浄水場を除く。

### 調整池

全調整池等		L 2 対応の調整池等		調整池等の耐震化率 (%)
数	有効容量 (m <sup>3</sup> )	数	有効容量 (m <sup>3</sup> )	
25	341,233	21	298,533	87.5%

※調整池等の耐震化率 = L 2 対応の調整池等有効容量 ÷ 全調整池等有効容量 × 100

※調整池等貯留時間 = 調整池等有効容量 / 実績一日最大給水量 \* 24h

管路布設状況－管種別延長

	管路総延長 (m)	铸铁管 (m)	ダクタイル铸铁管 (m)		鋼管 (m)	硬質塩化 ビニル管 (m)	コンクリート管 (m)	ポリエチレン管 (m)	ステンレス管 (m)
			耐震継手	その他					
導水 管	326,885	0	13,736	185,089	88,196	0	38,429	1,326	109
送水 管	373,598	6,844	58,824	228,816	23,882	14	53,247	1,773	198
合 計	700,483	6,844	72,560	413,905	112,078	14	91,676	3,099	307

管路布設状況－耐震適合管・40年経年管

	管路総延長 (m)	耐震適合管 の延長 (m)	法定耐用年数 (40年)を超え た管の延長(m)	耐震適合率	40年 経年化率
導水 管	326,885	183,355	111,834	56.1%	34.2%
送水 管	373,598	123,377	157,589	33.0%	42.2%
合 計	700,483	306,732	269,423	43.8%	38.5%

管路布設状況－新設・更新

	管路総延長 (m)	新設管 (m)	布設替管 (m)	撤去管 (m)	新設率	更新率
導・送水 管	700,483	0	3,016	352	0.0%	0.4%



## 水道用水供給料金・工業用水道料金

### 水道用水供給料金

対 市町村、企業団	料金 改 定 年 月 日
1㎡当たり 102円24銭	令和元年10月1日

(税抜き)

### 工業用水道料金

工業用水道料金		料金 改 定 年 月 日
基本料金	1㎡当たり 35円00銭	令和元年10月1日
超過料金	1㎡当たり 70円00銭	

(税抜き)

# 3 上水道事業

## (1) 事業体別基本計画

事業主体名	創 設		基 本 計 画							計 画		
	年月	計画 給水人口 (人)	事業名	認可(届出) 年月日	着工 年月	竣工 年月	事業費 (千円)	目標 年次	給水人口 (人)	1人1日 最大 給水量 (L)	1日最大 給水量 (m <sup>3</sup> )	
那 覇 市	S 08.09	60,000	4 拡 3 次	H 29.3.22	-	-	9,674,576	R7	325,000	415	135,000	
名 護 市	S 38.03	9,000	7 拡	H 25.10.25	H26.4	H31.03	2,807,112	H 30	60,100	564	34,500	
本 部 町	S 33.07	5,900	4 拡 1 次	H 29.3.27	H30.4	R7.03	2,437,000	R7	13,400	735	9,850	
宜 野 湾 市	S 35.08	15,000	11 拡	R 3.10.28	R 3.3	R23.3	2,567,400	R22	105,200	344	36,200	
石 垣 市	S 28.06	24,000	7 拡 (簡水統合)	H 29.3.31	H29.4	R18.3	17,949,691	R7	48,500	614	29,800	
浦 添 市	S 37.07	10,600	7 拡	H 15.3.11	H15.4	R16.3	11,122,418	R15	123,200	419	51,600	
南部水道企業団 (南風原町、八重瀬町)	S 37.12	30,000	5 拡 3 次	R 1.10.16	R5.4	R7.3	110,385	R7	75,400	358	27,000	
嘉 手 納 町	S 39.10	13,236	3 拡	S 60.6.19	S60.8	H 3.3	340,891	H 2	16,090	715	11,510	
西 原 町	S 42.01	452	8 拡 1 次	H 21.3.23	H21.3	R11.3	984,540	R11	37,190	374	13,910	
読 谷 村	S 40.03	5,440	6 拡	H 24.3.22	H24.4	R5.3	1,682,000	R5	47,120	367	17,270	
う る ま 市	H 17.04	124,840	合併 創設	H 17.4.1	H17.4	H 31.3	4,025,490	H 30	124,840	415	51,750	
北 谷 町	S 38.07	4,696	8 拡	H 16.3.31	H16.4	H 26.3	1,150,000	H 25	31,000	642	19,906	
与 那 原 町	S 42.09	10,000	4 拡	H 30.12.25	H31.4	R14.3	709,033	R14	21,425	390	8,351	
中 城 村	S 43.08	950	7 拡	R 4.3.18	H29.4	R9.3	1,354,900	R8	25,000	300	7,500	
糸 満 市	S 42.11	3,000	12 拡	H 14.03.27	H14.4	H21.3	3,022,200	H 22	61,400	456	28,000	
伊 江 村	S 32.05	5,000	4 拡	H 11.09.22	H11.10	H12.3	219,828	H 19	5,500	547	3,010	
豊 見 城 市	S 43.06	8,200	6 拡	H 23.03.29	H24.4	R 9.3	3,895,042	R13	69,330	375	26,000	
宮 古 島 市	H 17.10	57,990	2 次	R 3.11.5	R 2.4	R14.3	13,059,813	R13	56,790	608	34,500	
北 中 城 村	S 39.12	2,900	5 拡 1 次	H 30.5.14	H 25.4	R10.03	867,000	R10	18,400	571	10,500	
南 城 市	H 18.01	33,662	1 拡 1 次	R 1.7.2	H26.12	R15.3	3,722,000	R14	44,930	343	15,430	
沖 縄 市	S 49.04	99,135	2 拡	H 13.3.28	H12.4	H 22.3	4,287,978	R8	151,100	482	72,800	
恩 納 村	S 52.07	14,880	3 拡	H 21.2.13	H21.4	R15.3	7,306,378	R14	12,280	1,581	19,410	
宜 野 座 村	S 63.04	5,300	2 次	H 19.3.26	H19.6	H21.3	242,000	H 27	5,930	894	5,300	
金 武 町	H 01.10	8,155	3 拡 1 次	H 30.3.29	H26.4	R5.3	1,148,354	R4	10,870	938	10,200	
久 米 島 町	H 14.04	10,530	上・簡水 統合	H 14.8.22	H14.8	H 14.08	15,000	H 21	11,230	458	5,140	
今 帰 仁 村	H 29.04	9,940	簡水 統合	H 29.3.29	H30.4	R8.3	978,000	R8	9,940	530	5,270	
全26事業			合 計				95,679,029	-	1,511,165	14,435	689,707	

(2) 事業体別給水人口及び世帯数

事業主体名	人口(人)				給水普及率 B ÷ A × 100 (%)	世帯数			D ÷ C × 100 (%)
	行政区域内 人口	給水区域内 人口 A	計画給水 人口	現在給水 人口 B		行政区域内 世帯数	給水区域内 世帯数 C	現在給水世帯 数 D	
那 覇 市	314,159	314,159	325,000	314,159	100.0%	145,479	145,479	145,479	100.0%
名 護 市	63,611	63,611	60,100	63,333	99.6%	28,893	28,847	28,847	100.0%
本 部 町	12,370	12,370	13,400	12,358	99.9%	5,384	5,384	5,377	99.9%
宜 野 湾 市	99,902	99,902	105,200	99,902	100.0%	46,340	46,340	46,340	100.0%
石 垣 市	46,812	46,812	48,500	46,812	100.0%	21,946	21,946	21,946	100.0%
浦 添 市	115,381	115,381	123,200	115,381	100.0%	47,998	47,998	47,998	100.0%
南部水道企業団 (南風原町、八重瀬町)	71,926	71,926	75,400	71,926	100.0%	25,953	25,953	25,953	100.0%
嘉 手 納 町	13,324	13,324	16,090	13,324	100.0%	5,187	5,187	5,187	100.0%
西 原 町	34,931	34,931	37,190	34,930	100.0%	13,856	13,856	13,855	100.0%
読 谷 村	41,376	41,376	47,120	41,367	100.0%	16,126	16,126	16,122	100.0%
う る ま 市	125,846	125,846	124,840	125,827	100.0%	49,257	49,257	49,245	100.0%
北 谷 町	28,264	28,264	31,000	28,264	100.0%	11,971	11,971	11,971	100.0%
与 那 原 町	19,625	19,625	21,425	19,625	100.0%	8,172	8,172	8,172	100.0%
中 城 村	22,289	22,289	25,000	22,285	100.0%	8,997	8,997	8,994	100.0%
糸 満 市	60,974	60,974	61,400	60,974	100.0%	23,613	23,613	23,613	100.0%
伊 江 村	4,009	4,009	5,500	4,009	100.0%	1,902	1,902	1,902	100.0%
豊 見 城 市	64,723	64,723	69,330	64,723	100.0%	25,114	25,114	25,114	100.0%
宮 古 島 市	52,142	52,142	56,790	52,099	99.9%	24,432	24,432	24,428	100.0%
北 中 城 村	18,109	18,109	18,400	18,109	100.0%	6,762	6,762	6,762	100.0%
南 城 市	45,530	45,530	44,930	45,487	99.9%	19,018	19,018	18,996	99.9%
沖 縄 市	142,626	142,626	151,100	142,626	100.0%	61,701	61,701	61,701	100.0%
恩 納 村	11,079	11,079	12,280	11,079	100.0%	5,011	5,011	5,011	100.0%
宜 野 座 村	5,890	5,890	5,930	5,890	100.0%	2,321	2,321	2,321	100.0%
金 武 町	11,452	11,452	10,870	10,445	91.2%	5,605	5,086	5,086	100.0%
久 米 島 町	6,906	6,849	11,230	6,849	100.0%	3,273	3,216	3,216	100.0%
今 帰 仁 村	8,937	8,937	9,940	8,937	100.0%	3,612	3,612	3,612	100.0%
合 計	1,442,193	1,442,136	1,511,165	1,440,720	99.9%	617,923	617,301	617,248	100.0%

(3) 給水状況

了 実績取水・浄水量・給水量

事業主体名	取水量(千m <sup>3</sup> )						浄水量(千m <sup>3</sup> )				給水量(千m <sup>3</sup> )				有効率(%)	有収率(%)			
	地表水		地下水		湧水	浄水受水	合計	消毒のみ	緩速ろ過	急速ろ過	膜ろ過	合計	(内) 高度浄水処理量	年間給水量			有効水量	無効水量	
	ダム放流	ダム直接	伏流水	浅井戸														深井戸	有収水量
那覇市	-	-	-	-	-	36,449	-	-	-	-	-	36,449	-	36,449	35,723	742	726	98.0%	96.0%
名護市	1,749	1,117	0	0	3,184	1,959	0	6,047	0	6,047	0	6,047	3,184	7,912	7,385	161	527	93.3%	91.3%
本部町	0	0	0	55	370	299	1,692	1,609	113	395	0	2,117	0	2,416	1,960	51	456	81.1%	79.0%
宜野湾市	-	-	-	-	-	11,064	-	-	-	-	-	11,064	-	11,064	10,776	130	288	97.4%	96.2%
石垣市	4,007	0	3,367	0	1,544	0	0	8,397	0	0	0	8,397	0	8,397	7,402	226	995	88.2%	85.5%
浦添市	-	-	-	-	-	13,940	-	-	-	-	-	13,940	-	13,940	13,544	306	396	97.2%	95.0%
南部水道企業団 (前原町、八重瀬町)	0	0	0	910	0	6,951	0	894	0	0	0	894	0	7,845	7,560	78	285	96.4%	95.4%
嘉手納町	-	-	-	-	-	2,375	-	-	-	-	-	2,375	-	2,375	2,341	4	34	98.6%	98.4%
西原町	-	-	-	-	-	4,288	-	-	-	-	-	4,288	-	4,288	4,129	86	159	96.3%	94.3%
読谷村	-	-	-	-	-	4,996	-	-	-	-	-	4,996	-	4,996	4,859	103	137	97.3%	95.2%
うるま市	-	-	-	-	-	14,109	-	-	-	-	-	14,109	-	14,109	13,461	320	648	95.4%	93.1%
北谷町	-	-	-	-	-	5,927	-	-	-	-	-	5,927	-	5,922	5,752	83	170	97.1%	95.7%
与那原町	-	-	-	-	-	2,102	-	-	-	-	-	2,102	-	2,102	1,967	0	135	93.6%	93.6%
中城村	-	-	-	-	-	2,381	-	-	-	-	-	2,381	-	2,381	2,255	0	126	94.7%	94.7%
糸満市	-	-	-	-	-	6,993	-	-	-	-	-	6,993	-	6,993	6,645	71	348	95.0%	94.0%
伊江村	0	0	0	29	0	535	70	0	0	81	0	81	0	616	570	17	46	92.5%	89.8%
豊見城市	-	-	-	-	-	7,006	-	-	-	-	-	7,006	-	7,006	6,880	140	126	98.2%	96.2%
宮古島市	0	0	0	2,796	0	6,062	-	8,508	0	0	0	8,508	8,508	8,508	7,717	238	791	90.7%	87.9%
北中城村	-	-	-	-	-	2,695	-	-	-	-	-	2,695	-	2,695	2,607	44	88	96.7%	95.1%
南城市	-	-	-	-	-	4,880	-	-	-	-	-	4,880	-	4,880	4,638	98	242	95.0%	93.0%
沖縄県	-	-	-	-	-	19,747	-	-	-	-	-	19,747	-	18,219	17,406	415	813	95.5%	93.3%
恩納村	-	-	-	-	-	2,745	-	-	-	-	-	2,745	-	2,745	2,572	1	173	93.7%	93.7%
宜野座村	0	1,012	0	0	0	0	0	0	0	1,012	0	1,012	1,012	923	829	28	94	89.8%	86.8%
金武町	0	121	91	592	0	1,638	0	671	133	0	0	804	0	2,399	2,129	0	270	88.7%	88.7%
久米島町	0	1,316	0	0	52	0	0	0	539	501	0	1,040	0	1,040	884	884	156	85.0%	85.0%
今帰仁村	0	0	0	0	565	491	249	0	778	0	0	778	0	1,269	1,187	41	82	93.5%	90.3%
合計	5,756	3,566	3,458	55	4,327	153,570	11,257	1,609	19,900	8,088	81	29,678	12,704	181,489	173,178	3,383	8,311	95.4%	93.6%

※石垣市における給水量のうち、竹富町(竹富町)に分水している水量を( )で示す。  
 ※基地への給水を分担している宜野湾市、嘉手納町、北谷町、北中城村、沖縄県については基地給水量を配分した後の水量となっている。

イ 給水量分析表

事業主体名	一日当たり給水量			一人一日あたり給水量		施設能力		施設利用率 (%)	施設最大稼働率 (%)	負荷率 (%)
	最大給水量		平均給水量 (m <sup>3</sup> )	最大給水量 (ℓ)	平均給水量 (ℓ)	浄水施設能力 (m <sup>3</sup> /日)	契約水量 (m <sup>3</sup> /日)			
	(m <sup>3</sup> )	(年月日)								
那覇市	112,033	R3.12.31	99,860	357	318	0	139,225	71.7%	80.5%	89.1%
名護市	24,227	R3.12.31	21,677	383	342	23,000	8,947	67.9%	75.8%	89.5%
本部町	8,171	R3.9.21	6,619	661	536	6,600	4,210	61.2%	75.6%	81.0%
宜野湾市	32,834	R3.12.31	30,312	329	303	0	36,300	83.5%	90.5%	92.3%
石垣市	26,222	R3.9.22	23,005	558	491	32,455	0	70.9%	80.8%	87.7%
浦添市	39,069	R3.12.15	38,192	339	331	0	43,234	88.3%	90.4%	97.8%
南部水道企業団 (南風原町、八重瀬町)	23,600	R4.3.2	21,493	328	299	2,500	25,060	78.0%	85.6%	91.1%
嘉手納町	7,970	R3.12.15	6,507	598	488	0	7,970	81.6%	100.0%	81.6%
西原町	13,053	R3.7.25	11,748	374	336	0	13,910	84.5%	93.8%	90.0%
読谷村	15,178	R3.12.31	13,688	367	331	0	16,549	82.7%	91.7%	90.2%
うるま市	42,532	R3.12.31	38,655	338	307	0	42,809	90.3%	99.4%	90.9%
北谷町	18,625	R3.12.31	16,238	659	575	0	19,906	81.6%	93.6%	87.2%
与那原町	6,385	R3.12.20	5,759	325	293	0	6,385	90.2%	100.0%	90.2%
中城村	6,722	R3.5.31	6,523	302	293	0	7,035	92.7%	95.6%	97.0%
糸満市	21,350	R3.12.29	19,159	350	314	0	23,000	83.3%	92.8%	89.7%
伊江村	2,027	R3.12.31	1,688	506	421	600	2,490	54.6%	65.6%	83.3%
豊見城市	20,798	R3.12.31	19,195	321	297	0	22,892	83.9%	90.9%	92.3%
宮古島市	27,254	R3.7.25	23,310	523	447	31,000	0	75.2%	87.9%	85.5%
北中城村	7,708	R3.7.31	7,384	426	408	0	10,627	69.5%	72.5%	95.8%
南城市	15,430	R3.9.9	13,370	343	294	0	15,430	86.6%	100.0%	86.6%
沖縄市	59,407	R3.5.31	49,915	417	350	0	67,385	74.1%	88.2%	84.0%
恩納村	11,019	R3.8.15	7,521	995	679	0	15,457	48.7%	71.3%	68.3%
宜野座村	3,609	R3.7.11	2,529	613	429	5,300	0	47.7%	68.1%	70.1%
金武町	8,460	R3.10.1	6,573	810	629	3,767	4,537	79.2%	101.9%	77.7%
久米島町	5,135	R3.11.15	2,849	750	416	5,140	0	55.4%	99.9%	55.5%
今帰仁村	4,281	R3.12.31	3,477	479	389	3,655	2,334	58.1%	71.5%	81.2%
<b>合計</b>	<b>563,099</b>	<b>—</b>	<b>497,246</b>	<b>12,451</b>	<b>10,316</b>	<b>114,017</b>	<b>535,692</b>	<b>76.5%</b>	<b>86.7%</b>	<b>88.3%</b>

※一人一日当たり給水量について、分水分は含まない。

※基地への給水を分担している宜野湾市、嘉手納町、北谷町、北中城村、沖縄市については基地給水量を配分した後の水量となっている。

ウ 実績月別給水量

(千m<sup>3</sup>)

事業主体名	令和3年												合計
	4月	5月	6月	7月	8月	9月	10月	11月	12月	令和4年			
	1月	2月	3月										
那 覇 市	2,995	3,107	2,926	3,115	3,077	2,970	3,122	3,032	3,202	3,034	2,757	3,112	<b>36,449</b>
名 護 市	654	667	619	677	678	648	675	661	699	659	600	675	<b>7,912</b>
本 部 町	190	204	187	211	217	207	212	199	208	196	178	207	<b>2,416</b>
宜 野 湾 市	910	947	893	952	938	911	943	907	953	930	847	933	<b>11,064</b>
石 垣 市	714	688	717	660	727	723	697	721	706	728	692	624	<b>8,397</b>
浦 添 市	1,131	1,184	1,127	1,197	1,186	1,163	1,203	1,152	1,211	1,172	1,054	1,160	<b>13,940</b>
南部水道企業団 (南風原町、八重瀬町)	643	670	630	681	674	650	670	644	寄附	658	592	656	<b>7,168</b>
嘉 手 納 町	201	213	199	202	202	195	199	192	203	193	176	200	<b>2,375</b>
西 原 町	359	348	370	351	366	369	355	368	350	363	356	333	<b>4,288</b>
読 谷 村	407	425	395	428	430	415	427	414	436	420	377	422	<b>4,996</b>
う る ま 市	1,146	1,211	1,141	1,225	1,213	1,176	1,214	1,164	1,213	1,180	1,061	1,165	<b>14,109</b>
北 谷 町	490	516	477	503	507	488	509	489	508	485	443	512	<b>5,927</b>
与 那 原 町	171	180	168	179	178	173	180	170	183	180	163	177	<b>2,102</b>
中 城 村	197	208	191	205	201	196	204	195	206	200	180	198	<b>2,381</b>
糸 満 市	566	597	558	608	597	578	597	578	615	583	527	589	<b>6,993</b>
伊 江 村	49	50	50	56	56	54	52	48	54	52	45	50	<b>616</b>
豊 見 城 市	573	604	569	610	600	577	593	576	606	586	528	584	<b>7,006</b>
宮 古 島 市	717	765	693	747	728	694	725	696	722	690	618	713	<b>8,508</b>
北 中 城 村	220	236	222	239	236	227	234	217	226	216	198	224	<b>2,695</b>
南 城 市	396	412	389	421	420	406	418	400	426	409	371	412	<b>4,880</b>
沖 縄 市	1,510	1,586	1,491	1,566	1,544	1,505	1,557	1,490	1,553	1,518	1,374	1,525	<b>18,219</b>
恩 納 村	228	238	198	241	259	226	238	226	240	213	186	252	<b>2,745</b>
宜 野 座 村	73	80	74	81	80	79	79	75	79	77	71	75	<b>923</b>
金 武 町	208	206	207	200	206	202	196	209	199	199	192	175	<b>2,399</b>
久 米 島 町	86	91	87	86	86	87	93	85	85	87	87	80	<b>1,040</b>
今 帰 仁 村	104	110	105	111	114	110	110	102	106	101	90	106	<b>1,269</b>
<b>合 計</b>	<b>14,938</b>	<b>15,543</b>	<b>14,683</b>	<b>15,552</b>	<b>15,520</b>	<b>15,029</b>	<b>15,502</b>	<b>15,010</b>	<b>14,989</b>	<b>15,129</b>	<b>13,763</b>	<b>15,159</b>	<b>180,817</b>

工 用送別給水状況

事業主体名	家庭用		営業用	工場用	官公署・学校用	船舶用	その他 (臨時用等)	小 計		共用栓	公共栓	合 計		
	(件)	(千㎡)						(件)	(千㎡)			(件)	(千㎡)	(件)
那 覇 市														
名 護 市	28,936	4,934	2,940	1,448	341	821	541	21	32,758	7,224		32,758	7,224	
本 部 町	5,113	1,112	1,186	653	100	128	39	8	6,440	1,909		6,440	1,909	
宜 野 湾 市	26,762	5,409	3,288	1,529	179	1,191	484	35	32,578	10,646		32,578	10,646	
石 垣 市	24,739	4,757	3,765	1,921	267	338	493	111	29,265	7,173		29,265	7,173	
浦 添 市	26,148	5,217	2,342	2,610	284	1,173	136	52	32,906	13,229	114	9	33,020	13,238
南部水道企業団 (那覇原町、八重瀬町)	18,422	4,169	1,287	1,156	328	407	383	137	21,428	7,482			21,428	7,482
嘉 手 納 町	4,696	1,169	484	167	79	996	85	5	5,344	2,337			5,344	2,337
西 原 町	8,549	2,130	1,234	825	41	328	63	0	10,357	4,043		22	10,379	4,043
読 谷 村	12,028	3,577	1,279	741	158	117	150	109	14,021	4,756			14,021	4,756
うる ま 市	41,027	8,779	3,846	1,778	305	511	253	626	46,314	13,141			46,314	13,141
北 谷 町	7,374	1,940	949	941	119	163	106	1,700	9,058	5,669			9,058	5,669
与 那 原 町	7,210	1,471	342	194	85	99	31	4	8,102	1,967			8,102	1,967
中 城 村	5,374	1,395	776	377	72	82	53	4	6,500	2,255			6,500	2,255
糸 満 市	23,327	4,822	2,359	1,216	136	274	362	30	26,321	6,554	419	20	26,740	6,574
伊 江 村	2,466	451	224	52	77	31	9	7	2,780	553			2,780	553
豊 見 城 市	21,947	4,643	1,525	1,150	175	206	121	46	24,309	6,740			24,309	6,740
宮 古 島 市	23,307	4,594	3,392	1,764	404	462	157	28	27,645	7,479			27,645	7,479
北 中 城 村	5,419	1,412	421	541	98	65	76	375	6,113	2,563			6,113	2,563
南 城 市	14,161	3,575	1,395	856	153	96	177	13	15,886	4,540			15,886	4,540
沖 縄 市														
恩 納 村														
宜 野 座 村	2,610	568	308	141	136	88	103	4	3,157	801			3,157	801
金 武 町	4,254	882	437	178	108	856	55	10	4,951	2,129			4,951	2,129
久 米 島 町	3,597	637	213	130	78	58		4	3,953	884	0	0	3,953	884
今 帰 仁 村	3,392	713	484	265	67	65	20	3	4,013	1,146			4,013	1,146
<b>合 計</b>	<b>320,858</b>	<b>68,356</b>	<b>34,476</b>	<b>20,633</b>	<b>3,790</b>	<b>8,555</b>	<b>3,897</b>	<b>3,328</b>	<b>374,199</b>	<b>115,220</b>	<b>419</b>	<b>20</b>	<b>374,754</b>	<b>115,249</b>
※口径別料金体系の事業者については用送別給水量が未算出となっているため、用送別の合算の値と合計の値は一致しない。石垣市は分水分を除く。														



#### (4) 水道施設状況

##### ア 浄水施設耐震化状況

事業主体名	全浄水施設						L2対応の浄水施設						浄水施設の耐震化率(%)
	数	施設能力	沈澱池		ろ過池		数	施設能力	沈澱池		ろ過池		
		(m <sup>3</sup> /日)	(池)	(m <sup>3</sup> /日)	数	(m <sup>3</sup> /日)		(池)	(m <sup>3</sup> /日)	(池)	(m <sup>3</sup> /日)		
那覇市	浄水施設を有していない												
名護市	2	23,000	3	23,000	14	23,000	0	0	0	0	0	0	0%
本部町	5	6,600	5	5,790	3	1,250	0	0	0	0	0	0	0%
宜野湾市	浄水施設を有していない												
石垣市	3	33,022	13	33,022	25	33,022	0	0	0	0	0	0	0%
浦添市	浄水施設を有していない												
南部水道企業団 (南風原町、八重瀬町)	1	2,500	0	0	2	2,500	1	2,500	0	0	2	2,500	100.0%
嘉手納町	浄水施設を有していない												
西原町	浄水施設を有していない												
読谷村	浄水施設を有していない												
うるま市	浄水施設を有していない												
北谷町	浄水施設を有していない												
与那原町	浄水施設を有していない												
中城村	浄水施設を有していない												
糸満市	浄水施設を有していない												
伊江村	1	600	0	0	1	600	0	0	0	0	0	0	0%
豊見城市	浄水施設を有していない												
宮古島市	2	34,024	0	0	11	34,024	1	29,980	0	0	5	16,649	88.1%
北中城村	浄水施設を有していない												
南城市	浄水施設を有していない												
沖縄市	浄水施設を有していない												
恩納村	浄水施設を有していない												
宜野座村	2	5,300	6	5,300	3	5,300	0	0	0	0	0	0	0%
金武町	5	3,767	3	2,907	8	2,770	0	0	0	0	0	0	0%
久米島町	3	5,140	4	5,000	8	5,140	0	0	0	0	0	0	0%
今帰仁村	3	3,655	4	2,356	10	2,936	1	2,080	2	2,022	6	1,838	56.9%
<b>合計</b>	<b>27</b>	<b>117,608</b>	<b>38</b>	<b>77,375</b>	<b>85</b>	<b>110,542</b>	<b>3</b>	<b>34,560</b>	<b>2</b>	<b>2,022</b>	<b>13</b>	<b>20,987</b>	<b>29.4%</b>

※浄水施設の耐震化率 = L2対応の浄水施設能力 ÷ 浄水施設能力 × 100

※沈澱池およびろ過池の池数について、予備池は含まない。

※L2（地震動レベル2）…当該施設の設置地点において発生するものと想定される地震動のうち、最大規模の強さを有するものをいう。

イ 配水池耐震化状況

事業主体名	全ポンプ場		L2対応のポンプ場		全配水池		L2対応の配水池		配水池の耐震化率 (%)	配水池貯留時間 (h)
	数	(揚水)能力 (m <sup>3</sup> /日)	数	(揚水)能力 (m <sup>3</sup> /日)	池数	(有効)容量 (m <sup>3</sup> )	池数	(有効)容量 (m <sup>3</sup> )		
那覇市	13	42,850	13	42,850	8	54,900	6	50,100	91.3%	11.8
名護市	36	115,758	0	0	11	18,527	6	4,127	22.3%	19.0
本部町	39	30,450	0	0	27	11,788	0	0	0.0%	34.3
宜野湾市	4	4,000	4	4,000	6	14,000	5	10,500	75.0%	10.2
石垣市	25	35,690	0	0	11	16,932	1	2,000	11.8%	15.5
浦添市	6	11,377	2	9,605	3	16,273	2	16,000	98.3%	9.6
南部水道企業団 (南風原町、八重瀬町)	15	20,524	6	17,011	10	14,520	8	13,800	95.0%	15.0
嘉手納町	ポンプ場を有していない				1	1,200	0	0	0.0%	3.6
西原町	8	10,858	8	10,858	5	8,200	5	8,200	100.0%	15.1
読谷村	5	5,472	0	0	2	6,000	1	2,000	33.3%	9.5
うるま市	18	21,436	10	11,261	20	19,059	13	16,273	85.4%	10.8
北谷町	1	576	0	0	3	7,500	2	5,200	69.3%	11.9
与那原町	4	1,740	4	1,740	4	4,430	3	3,430	77.4%	16.7
中城村	6	5,585	6	1,810	2	3,000	1	1,000	33.3%	10.9
糸満市	5	25,003	5	25,003	5	13,000	5	13,000	100.0%	14.6
伊江村	6	3,456	0	0	3	5,700	0	0	0.0%	61.9
豊見城市	5	44,235	0	0	7	12,740	7	12,740	100.0%	14.4
宮古島市	6	30,240	3	21,802	15	16,850	12	16,170	96.0%	14.6
北中城村	8	11,105	4	9,330	4	6,950	2	4,550	65.5%	21.6
南城市	15	12,584	0	0	12	9,247	1	1,500	16.2%	14.4
沖繩市	2	7,712	0	0	6	24,670	6	24,670	100.0%	9.6
恩納村	4	2,728	3	2,542	7	8,976	3	3,112	34.7%	19.6
宜野座村	38	17,022	0	0	3	1,856	0	0	0.0%	13.6
金武町	42	3,530	0	0	11	3,950	0	0	0.0%	10.6
久米島町	19	6,400	4	850	26	2,970	6	461	15.5%	13.9
今帰仁村	33	9,890	4	3,686	19	4,345	1	1,280	29.5%	24.7
<b>合計</b>	<b>363</b>	<b>480,221</b>	<b>76</b>	<b>162,348</b>	<b>231</b>	<b>307,583</b>	<b>96</b>	<b>210,113</b>	<b>68.3%</b>	<b>12.9</b>

※配水池の耐震化率 = L2対応の配水池(有効)容量 ÷ 全配水池(有効)容量 × 100

※配水池について、浄水施設内の配水池を含む。また、配水塔は含まない。

※L2(地震動レベル2) …当該施設の設置地点において発生するものと想定される地震動のうち、最大規模の強さを有するものを言う。

※[配水池貯留時間] = [全配水池有効容量] ÷ [実績一日当たり最大給水量] × 24h

ウー1 管路布設状況 ( 管路別延長 )

(m)

事業主体名	F 管路総延長 (D+E=F)	A 導水管	B 送水管	C 配水本管	D 基幹管路 A+B+C=D	E 配水支管
那覇市	775,999	0	9,161	110,470	119,631	656,368
名護市	523,916	20,629	33,272	79,837	133,738	390,178
本部町	233,622	9,350	41,133	4,239	54,722	178,900
宜野湾市	283,480	0	5,012	17,311	22,323	261,157
石垣市	505,636	57,529	26,117	104,272	187,918	317,718
浦添市	342,603	0	2,141	53,510	55,651	286,952
南部水道企業団 (南風原町、八重瀬町)	444,467	668	17,763	42,589	61,020	383,447
嘉手納町	54,411	0	20	7,372	7,392	47,019
西原町	170,122	0	8,600	1,432	10,032	160,090
読谷村	225,665	0	7,589	59,911	67,500	158,165
うるま市	774,136	0	61,416	43,451	104,867	669,269
北谷町	166,884	0	3,487	329	3,816	163,068
与那原町	77,486	0	4,016	5,521	9,537	67,949
中城村	141,573	0	1,433	0	1,433	140,140
糸満市	372,015	0	12,745	76,285	89,030	282,985
伊江村	68,936	6,308	2,944	0	9,252	59,684
豊見城市	303,206	0	14,149	14,236	28,385	274,821
宮古島市	518,051	15,681	26,839	2,091	44,611	473,440
北中城村	110,558	0	4,362	10,098	14,460	96,098
南城市	417,075	0	29,559	60,427	89,986	327,089
沖縄市	581,037	0	10,602	29,464	40,066	540,971
恩納村	158,593	0	7,209	37,397	44,606	113,987
宜野座村	91,951	7,796	2,731	10,726	21,253	70,698
金武町	119,722	7,739	20,888	3,240	31,867	87,855
久米島町	139,553	14,799	18,311	18,475	51,585	87,968
今帰仁村	231,661	8,508	23,978	3,510	35,996	195,665
<b>合計</b>	<b>7,832,358</b>	<b>149,007</b>	<b>395,477</b>	<b>796,193</b>	<b>1,340,677</b>	<b>6,491,681</b>

ウー2 管路布設状況 ( 耐震適合管延長 )

事業主体名	D 基幹管路 総延長 (m)	耐震適合性のある 基幹管路				耐震適合性のある 管の割合 (%)
		耐震適合性のある 管の延長 (m)	内訳			
			導水管 (m)	送水管 (m)	配水本管 (m)	
那 覇 市	119,631	73,992	0	7,333	66,659	61.9%
名 護 市	133,738	22,524	298	10,753	11,473	16.8%
本 部 町	54,722	16,917	529	15,323	1,065	30.9%
宜 野 湾 市	22,323	11,538	0	2,538	9,000	51.7%
石 垣 市	187,918	11,785	4,066	6,919	800	6.3%
浦 添 市	55,651	8,121	0	481	7,640	14.6%
南 部 水 道 企 業 団 (南風原町、八重瀬町)	61,020	20,598	641	5,493	14,464	33.8%
嘉 手 納 町	7,392	6,518	0	20	6,498	88.2%
西 原 町	10,032	1,125	0	900	225	11.2%
読 谷 村	67,500	7,818	0	4,450	3,368	11.6%
う る ま 市	104,867	24,423	0	15,262	9,161	23.3%
北 谷 町	3,816	3,487	0	3,487	0	91.4%
与 那 原 町	9,537	4,559	0	3,161	1,398	47.8%
中 城 村	1,433	633	0	633	0	44.2%
糸 満 市	89,030	12,978	0	1,336	11,642	14.6%
伊 江 村	9,252	2,971	27	2,944	0	32.1%
豊 見 城 市	28,385	5,467	0	4,983	484	19.3%
宮 古 島 市	44,611	12,934	1,721	11,213	0	29.0%
北 中 城 村	14,460	4,888	0	100	4,788	33.8%
南 城 市	89,986	16,875	0	6,603	10,272	18.8%
沖 縄 市	40,066	15,355	0	2,196	13,159	38.3%
恩 納 村	44,606	3,428	0	1,292	2,136	7.7%
宜 野 座 村	21,253	949	0	200	749	4.5%
金 武 町	31,867	3,738	0	3,529	209	11.7%
久 米 島 町	51,585	0	0	0	0	0.0%
今 帰 仁 村	35,996	20,808	5,811	11,487	3,510	57.8%
合 計	1,340,677	314,429	13,093	122,636	178,700	23.5%

ウー3 管路布設状況 ( 40年経年管延長 )

事業主体名	F 管路総延長 (m)	法定耐用年数40年を超えた管路の延長(m)					40年経年化率(%)		
		G 導水管	H 送水管	I 配水本管	J 基幹管路 G+H+I=J	K 配水支管	基幹管路	配水支管	総延長
那覇市	775,999	0	8,224	8,170	16,394	143,194	13.7%	21.8%	20.6%
名護市	523,916	110	1,640	30,240	31,990	49,173	23.9%	12.6%	15.5%
本部町	233,622	2,821	19,852	825	23,498	74,856	42.9%	41.8%	42.1%
宜野湾市	283,480	0	0	49	49	41,769	0.2%	16.0%	14.8%
石垣市	505,636	11,681	4,609	2,237	18,527	38,556	9.9%	12.1%	11.3%
浦添市	342,603	0	478	5,775	6,253	71,721	11.2%	25.0%	22.8%
南部水道企業団 (南風原町、八重瀬町)	444,467	27	1,199	13,644	14,870	16,938	24.4%	4.4%	7.2%
嘉手納町	54,411	0	0	0	0	357	0.0%	0.8%	0.7%
西原町	170,122	0	859	0	859	8,517	8.6%	5.3%	5.5%
読谷村	225,665	0	2,890	21,463	24,353	43,253	36.1%	27.3%	30.0%
うるま市	774,136	0	13,532	7,691	21,223	109,025	20.2%	16.3%	16.8%
北谷町	166,884	0	0	0	0	16,664	0.0%	10.2%	10.0%
与那原町	77,486	0	0	0	0	4,352	0.0%	6.4%	5.6%
中城村	141,573	0	0	0	0	0	0.0%	0.0%	0.0%
糸満市	372,015	0	3,294	35,504	38,798	54,353	43.6%	19.2%	25.0%
伊江村	68,936	0	0	0	0	0	0.0%	0.0%	0.0%
豊見城市	303,206	0	0	74	74	43,565	0.3%	15.9%	14.4%
宮古島市	518,051	4,026	11,986	0	16,012	148,264	35.9%	31.3%	31.7%
北中城村	110,558	0	0	0	0	0	0.0%	0.0%	0.0%
南城市	417,075	0	2,201	19,947	22,148	11,824	24.6%	3.6%	8.1%
沖縄市	581,037	0	0	307	307	57,226	0.8%	10.6%	9.9%
恩納村	158,593	0	199	28,940	29,139	5,067	65.3%	4.4%	21.6%
宜野座村	91,951	3,917	831	4,354	9,102	35,694	42.8%	50.5%	48.7%
金武町	119,722	0	0	0	0	0	0.0%	0.0%	0.0%
久米島町	139,553	7,600	12,012	5,674	25,286	70,505	49.0%	80.1%	68.6%
今帰仁村	231,661	0	4,208	0	4,208	7,877	11.7%	4.0%	5.2%
合計	7,832,358	30,182	88,014	184,894	303,090	1,052,750	22.6%	16.2%	17.3%

ウー4 管路布設状況（新設管・布設替管等延長）

事業主体名	F 管路 総延長 (m)	導・送水管(m)			配水管(m)			新設率 (%)	更新率 (%)
		新設管	布設替管	撤去管	新設管	布設替管	撤去管		
那覇市	775,999	0	0	0	1,166	1,406	205	0.2	0.2
名護市	523,916	0	0	0	2,981	1,873	2,325	0.6	0.4
本部町	233,622	0	0	0	3,436	252	217	1.5	0.1
宜野湾市	283,480	0	0	0	388	2,616	3,310	0.1	0.9
石垣市	505,636	0	0	0	61	232	232	0.0	0.0
浦添市	342,603	0	0	0	528	0	0	0.2	0.0
南部水道企業団 (南風原町、八重瀬町)	444,467	0	0	0	1,173	568	744	0.3	0.1
嘉手納町	54,411	0	0	0	0	125	125	0.0	0.2
西原町	170,122	0	253	253	761	564	696	0.4	0.5
読谷村	225,665	0	415	415	779	0	0	0.3	0.2
うるま市	774,136	145	1,599	1,578	668	3,110	2,610	0.1	0.6
北谷町	166,884	0	0	0	0	1,591	1,580	0.0	1.0
与那原町	77,486	0	17	17	125	446	459	0.2	0.6
中城村	141,573	0	0	0	199	199	151	0.1	0.1
糸満市	372,015	0	0	0	590	410	410	0.2	0.1
伊江村	68,936	0	0	0	0	117	117	0.0	0.2
豊見城市	303,206	0	0	0	322	0	0	0.1	0.0
宮古島市	518,051	0	0	0	320	1,494	1,296	0.1	0.3
北中城村	110,558	0	0	0	106	273	58	0.1	0.2
南城市	417,075	0	0	0	1,243	0	0	0.3	0.0
沖縄市	581,037	0	0	0	14,337	0	13,515	2.5	0.0
恩納村	158,593	24	15	6	1,495	2,168	1,653	1.0	1.4
宜野座村	91,951	0	0	0	0	306	674	0.0	0.3
金武町	119,722	0	0	0	1,072	0	0	0.9	0.0
久米島町	139,553	0	0	0	0	0	0	0.0	0.0
今帰仁村	231,661	0	0	0	0	0	0	0.0	0.0
<b>合計</b>	<b>7,832,358</b>	<b>169</b>	<b>2,299</b>	<b>2,269</b>	<b>31,750</b>	<b>17,750</b>	<b>30,377</b>	<b>0.4</b>	<b>0.3</b>

## (5) 職員数

事業主体名	事務職員	技術職員	技能職員・その他	小計(人)	臨時職員	会計年度任用職員	嘱託職員	合計(人)	委託従事者数	新規採用職員	第三者委託の有・無
那覇市	38	58	0	96	2	19	0	117	0	1	×
名護市	8	14	0	22	0	4	0	26	18	0	×
本部町	6	0	1	7	2	1	0	10	4	0	×
宜野湾市	12	14	0	26	0	6	0	32	0	0	×
石垣市	16	8	0	24	26	0	0	50	0	0	○
浦添市	12	16	0	28	0	6	0	34	0	1	×
南部水道企業団 (南風原町、八重瀬町)	11	10	0	21	0	0	0	21	0	0	×
嘉手納町	4	2	0	6	0	2	0	8	0	0	×
西原町	3	5	0	8	0	5	0	13	0	0	×
読谷村	5	4	0	9	1	4	0	14	0	0	×
うるま市	17	16	0	33	0	8	0	41	0	1	×
北谷町	6	4	0	10	0	4	0	14	0	0	×
与那原町	4	1	0	5	0	4	0	9	0	0	×
中城村	4	1	0	5	0	3	0	8	0	0	×
糸満市	7	5	0	12	0	2	0	14	0	0	×
伊江村	1	1	0	2	0	0	0	2	3	0	×
豊見城市	9	8	0	17	1	3	0	21	0	0	×
宮古島市	15	20	0	35	0	10	0	45	12	1	×
北中城村	3	3	0	6	0	3	0	9	0	0	×
南城市	3	5	0	8	0	2	0	10	0	1	×
沖縄市	29	20	0	49	0	13	0	62	0	1	×
恩納村	3	2	0	5	0	3	0	8	0	0	×
宜野座村	1	1	0	2	0	6	0	8	3	0	×
金武町	6	0	0	6	0	4	0	10	4	0	×
久米島町	3	1	0	4	0	1	2	7	2	0	×
今帰仁村	4	1	0	5	0	1	0	6	0	1	×
<b>合計</b>	<b>230</b>	<b>220</b>	<b>1</b>	<b>451</b>	<b>32</b>	<b>114</b>	<b>2</b>	<b>599</b>	<b>46</b>	<b>7</b>	<b>—</b>

(6) 水道事業者別水道料金表一覧

事業者	種別	(一般用)用途別口径基本料金	浴場用	供用	船舶等	従量料金及び超過料金	10m使用料金 (家庭用・ メーター使用料・ 税込み)	現行料金 施行年月日			
1	那 覇 市	口径別基本料金	口径別基本料金	私設 消火栓用	船舶用 及び 臨時用	一般用 [13 mm~25 mm] (1mにつき)	16~25m <sup>2</sup> 176円 101~300m <sup>2</sup> 327円	1,431円  (13mmで 試算)	令和元年 10月1日		
		13 mm 631円	20 mm 631円	25 mm 1,711円	40 mm 4,237円	100 mm 22,030円	58,605円			105,518円	71円
2	名 護 市	用途別基本料金	用途別基本料金	私設 消火栓用	臨時用	家庭用 (1mにつき)	301m <sup>2</sup> 以上 327円	1,353円  (13mmで 試算)	令和元年 10月1日		
		家庭用 6m <sup>2</sup> 830円	営業用 10m <sup>2</sup> 1,900円	官公署用 10m <sup>2</sup> 2,000円	7~10m <sup>2</sup> 100円 11~30m <sup>2</sup> 186円	31m <sup>2</sup> 以上 212円	101~300m <sup>2</sup> 305円			601~2000m <sup>2</sup> 315円	
3	本 部 町	一般用 8m <sup>2</sup> 1,020円	営業用 10m <sup>2</sup> 1,650円	官公署用 10m <sup>2</sup> 1,650円	船舶用 1m <sup>2</sup> 当たり 265円	一般用 (1mにつき)	51m <sup>2</sup> 以上 185円	1,622円  (13mmで 試算)	令和元年 10月1日		
		一般用 8m <sup>2</sup> 1,020円	営業用 10m <sup>2</sup> 1,650円	官公署用 10m <sup>2</sup> 1,650円	9~30m <sup>2</sup> 165円 31~50m <sup>2</sup> 175円	51m <sup>2</sup> 以上 185円	101m <sup>2</sup> 以上 220円			101m <sup>2</sup> 以上 220円	
4	宜 野 湾 市	家庭用 8m <sup>2</sup> 950円	営業用 10m <sup>2</sup> 1,700円	官公署 その他団体用 10m <sup>2</sup> 1,800円	臨時用 1m <sup>2</sup> 当たり 480円	家庭用 (1mにつき)	501m <sup>2</sup> 以上 270円	1,440円  (10円未満 切り捨て)	令和元年 10月1日		
		家庭用 8m <sup>2</sup> 950円	営業用 10m <sup>2</sup> 1,700円	官公署 その他団体用 10m <sup>2</sup> 1,800円	9~20m <sup>2</sup> 180円 21~30m <sup>2</sup> 190円	31m <sup>2</sup> 以上 200円	101~500m <sup>2</sup> 270円			501m <sup>2</sup> 以上 270円	



(6) 水道事業者別水道料金表一覧

事業者 種別	(一般用) 用途別口径別基本料金		浴場用	供用	船舶等	従量料金及び超過料金		10㎡使用料金 (家庭用・ メーター使用料・ 税込み)	現行料金 施行年月日
5 石垣市	一般用	営業用 官公署用	100㎡ 2,800円	10㎡当たり 1,230円	船舶用 及び 臨時用 1㎡ 当たり 430円	一般用 (1㎡につき) 11~20㎡ 140円 21~30㎡ 160円 31㎡以上 180円 営業用及び官公署用 (1㎡につき) 11~30㎡ 190円 31~50㎡ 210円 メーター使用料 13m/m 45円、20m/m 75円、25m/m 90円、40m/m 140円 50m/m 800円、75m/m 1,035円、100m/m 1,595円	(税抜き)	1,402円	令和元年 10月1日
	1.230円	1.880円 (税抜き)	101㎡ 以上 1㎡ 当たり 90円 (税抜き)	11㎡以上 1㎡当たり 140円 消火栓用 1個1回 5分毎 (税抜き)	(税抜き)	(税抜き)	(税抜き)		
6 浦添市	家事用	営業用 官公署用	100㎡ 6,000円		船舶用 1㎡当たり 350円	家事用 (1㎡につき) 9~20㎡ 175円 21~30㎡ 185円 31~50㎡ 195円 51㎡以上 210円	(税抜き)	1,320円	平成31年 3月26日
	8㎡ 850円	10㎡ 1,200円 (税抜き)	101㎡ 以上 1㎡ 当たり 100円 (税抜き)		臨時用 1㎡当たり 500円 (税抜き)	11~50㎡ 210円 51~200㎡ 225円 201~500㎡ 235円 270円 官公署用 (1㎡につき) 11~100㎡ 210円 101~500㎡ 225円 240円 275円 (税抜き)	(税抜き)		
7 南部水道 企業団	一般用				臨時用 1㎡ 当たり 408円 (税抜き)	一般用 (1㎡につき) 9~20㎡ 175円 21~30㎡ 234円 31㎡以上 272円	(税抜き)	1,559円	令和元年 10月1日
	1.068円 (税抜き)				(税抜き)				
8 嘉手納町	家事用	営業用 官公署用	100㎡ 5,500円	各用途 と同じ	臨時用 8㎡ 1,500円	家事、営業、官公共通 (1㎡につき) 9~15㎡ 95円 16~25㎡ 105円 26~100㎡ 115円 101㎡以上 125円	(税抜き)	840円	昭和57年 4月1日
	8㎡ 650円	8㎡ 920円 (税込み)	101㎡ 以上 1㎡当たり 100円 (税込み)		9㎡以上 1㎡ 当たり 120円 (税込み)				
9 西原町	家庭用	営業用 団体用		家庭用 と同じ	臨時用 1㎡ 当たり 524円 (税抜き)	一般用 (1㎡につき) 9~25㎡ 176円 26~50㎡ 190円 51~100㎡ 205円 101㎡以上 219円 営業用 (1㎡につき) 11~100㎡ 219円 101~200㎡ 238円 257円 276円 団体用 (1㎡につき) 11~100㎡ 200円 101~200㎡ 219円 238円 257円 276円 501㎡以上 257円	(税抜き)	1,591円	令和元年 10月1日
	1.095円 (税抜き)	1.905円 1,571円 (税抜き)			(税抜き)				

(6) 水道事業者別水道料金表一覧

事業者	種別	(一般用)用途別口径基本料金	浴場用	供用	船舶等	従量料金及び超過料金	10㎡使用料金 (家庭用・ メーター使用料・ 税込み)	現行料金 施行年月日
10 読谷村	一般用	100㎡ 10,952円	100㎡ 10,952円	臨時用 8㎡ 2,095円	一般用 (1㎡につき)	9~20㎡ 171円 21~40㎡ 180円 41㎡以上 190円	1,423円	平成26年 4月1日
	営業用	10㎡ 2,095円	10㎡ 2,095円	9㎡以上 1㎡ 当たり 419円 (税抜き)	営業用 (1㎡につき)	501~3,000㎡ 228円 3,001㎡以上 247円		
11 うるま市	家事用	8㎡ 971円	家事用 と同じ	船舶用 1㎡ 当たり 350円	一般用 (1㎡につき)	9~20㎡ 189円 21~100㎡ 210円 101~300㎡ 240円 301㎡以上 264円	1,483円	令和元年 10月1日
	営業用	10㎡ 1,554円	10㎡ 1,758円	私設 消火栓用 演習用 1個1回 3分毎 300円 (税抜き)	営業用 (1㎡につき)	101~300㎡ 264円 301~500㎡ 284円 501㎡以上 314円		
12 北谷町	家事用	5㎡ 525円	家事用 と同じ	臨時用 1㎡ 当たり 450円 (税抜き)	家専用 (1㎡につき)	6~10㎡ 110円 11~30㎡ 130円 31~50㎡ 150円 51~100㎡ 180円	1,182円	令和元年 10月1日
	営業用	12㎡ 1,800円	15㎡ 2,100円	家専用 と同じ	営業用 (1㎡につき)	101~500㎡ 210円 501㎡以上 240円		
13 与那原町	家事用	8㎡ 1,286円	共同用 差水料金 1㎡286円	臨時用 5㎡ 2,858円	家専用 (1㎡につき)	9~15㎡ 190円 16~30㎡ 200円 31~50㎡ 257円	1,832円	令和元年 10月1日
	営業用	10㎡ 2,096円	2㎡以上 1㎡当たり 190円	6㎡以上 1㎡ 当たり 380円 (税抜き)	営業用 (1㎡につき)	101~200㎡ 266円 201㎡以上 276円		

(6) 水道事業者別水道料金表一覧

事業者 種別	(一般用)用途別口径別基本料金		浴場用	供用	船舶等	従量料金及び超過料金		10㎡使用料金 (家庭用・ メーター使用料・ 税込み)	現行料金 施行年月日
14 中城村	家事用	営業用 10㎡ 1,933円 (税抜き)		各用途 と同じ	臨時用 1㎡ 当たり 523円 (税抜き)	21~35㎡ 36㎡以上 219円 200円 営業用及び団体用(1㎡につき) 101~1,000㎡ 271円 300円	1,640円  (10円未満 切り捨て)	令和元年 10月1日	
	8㎡ 1,114円	団体用 営業用と同じ							
15 糸満市	家事用	営業用 10㎡ 2,191円		家事用 と同じ	船舶用 1㎡ 当たり 364円	21~30㎡ 217円	1,460円	令和元年 10月1日	
	8㎡ 1,042円	10㎡ 2,191円			臨時用 1㎡ 当たり 458円 (税込み)	51㎡以上 244円 201~500㎡ 302円			
16 伊江村	一般用	営業用 1㎡ 253円		一般用 と同じ	船舶用 及び 臨時用 1㎡ 当たり 253円	21~35㎡ 234円	2,644円	令和元年 10月1日	
	1㎡ 217円	官公署用 1㎡ 253円	基地用 1㎡ 218円	私設 消火栓用 及び演習用 1個1回 10分毎 1,000円 (税抜き)	メーター使用料(1個/月) 240円	2㎡以上は1㎡につき217円			
17 豊見城市	家事用	営業用 10㎡ 2,100円 (税抜き)	100㎡ 21,000円	私設 消火栓用 演習用 1個1回 10分毎 2,100円 (税抜き)	臨時用 1㎡ 当たり 410円 (税抜き)	21~35㎡ 225円	1,727円	令和元年 10月1日	
	8㎡ 1,200円	団体用 営業用と同じ	101㎡ 以上 1㎡ 当たり 120円 (税抜き)		営業用及び団体用(1㎡につき) 11~30㎡ 255円 31~80㎡ 295円 320円	36~50㎡ 250円 51㎡以上 260円			
18 宮古島市	一般用 (1カ月につき)	営業用 (1カ月につき)		船舶用 及び 臨時用 (1カ月につき) 1,000円	船舶用 (1㎡につき)	8㎡超~20㎡ 162円	1,841円	平成26年 4月1日	
	550円	700円	官公署用 (1カ月につき) 700円 (税抜き)	1㎡当たり 420円 (税抜き)	20㎡超~30㎡ 200円	30㎡超 250円			

(6) 水道事業者別水道料金表一覧

事業者 種別	(一般用) 用途別口径基本料金		浴場用	供用	船舶等	従量料金及び超過料金		10m使用料金 (家庭用・ メーター使用料・ 税込み)	現行料金 施行年月日
19 北中城村	家事用	官公署用		家事用 と同じ	臨時用 1m 当たり 400円 (税抜き)	家用 (1mにつき)	51~500m <sup>2</sup>	1,441円	令和元年 10月1日
	8m <sup>2</sup> 990円	12m <sup>2</sup> 1,700円	9~30m <sup>2</sup> 160円 営業用 (1mにつき) 11~30m <sup>2</sup> 185円 官公署用 (1mにつき) 13~500m <sup>2</sup> 220円			31~50m <sup>2</sup> 170円 101~1,000m <sup>2</sup> 215円 1,001m <sup>2</sup> 以上 230円			
20 南城市	一般用	業務用		一般用 と同じ	臨時用 5m <sup>2</sup> 1,905円 6m <sup>2</sup> 以上 1m当たり 400円 (税抜き)	一般用 (1mにつき)	31~50m <sup>2</sup>	1,674円	平成26年 4月1日
	8m <sup>2</sup> 1,172円 税抜き	10m <sup>2</sup> 1,905円 税抜き	9~20m <sup>2</sup> 175円 業務用 (1mにつき) 11~50m <sup>2</sup> 251円			21~30m <sup>2</sup> 205円 101~200m <sup>2</sup> 273円			
21 沖繩市	13mm 8m <sup>2</sup> 830円	20mm 8m <sup>2</sup> 1,170円	口径別 基本料金 + 1m <sup>2</sup> 当たり 100円 (税抜き)		船舶用 及び 臨時用 1m <sup>2</sup> 当たり 350円 (税抜き)	一般用 (1mにつき)	40mm以上	1,232円 (13mmで 試算)	令和元年 10月1日
	25mm 8m <sup>2</sup> 1,500円	40mm 8m <sup>2</sup> 2,970円	75mm 10,980円	9~20m <sup>2</sup> 145円 301m <sup>2</sup> 以上 283円		21~50m <sup>2</sup> 172円 194円			
22 恩納村	13mm 8m <sup>2</sup> 840円	20mm 8m <sup>2</sup> 1,370円		消火栓用 1個1回 3分毎 800円 (税抜き)	臨時用 1m <sup>2</sup> 当たり 450円 (税抜き)	一般用 (1mにつき)	[30mm以上]	1,199円	平成26年 4月1日
	25mm 8m <sup>2</sup> 1,890円	30mm 8m <sup>2</sup> 2,180円	50mm 7,270円	9~30m <sup>2</sup> 125円 401m <sup>2</sup> 以上 240円		31~50m <sup>2</sup> 145円 170円			
23 宜野座村	家事用	官公署用		8m <sup>2</sup> 815円 私設 消火栓 1個1回 3分毎 800円 (税抜き)	臨時用 1m <sup>2</sup> 当たり 515円 (税抜き)	家用 (1mにつき)	9~50m <sup>2</sup> 110円 営業用 I (1mにつき) 9~50m <sup>2</sup> 159円 営業用 II (1mにつき) 11~50m <sup>2</sup> 254円 官公署用 (1mにつき) 11~50m <sup>2</sup> 239円 井戸 (1mにつき) 9~50m <sup>2</sup> 114円	1,177円	令和元年 10月1日
	8m <sup>2</sup> 785円	10m <sup>2</sup> 1,950円	100mm以上 5,250円			101m <sup>2</sup> 以上 186円 201~1,000m <sup>2</sup> 278円 201~1,000m <sup>2</sup> 263円 51m <sup>2</sup> 以上 119円	1,001m <sup>2</sup> 以上 290円 1,001m <sup>2</sup> 以上 273円		

(6) 水道事業者別水道料金表一覧

事業者	種別		(一般用) 用途別口徑別基本料金		浴場用	供用	船舶等	従量料金及び超過料金		10㎡使用料金 (家庭用・ メーター使用料・ 税込み)	現行料金 施行年月日	
	営業用	家事用	営業用	官公署用				営業用 (1㎡につき)	家事用 (1㎡につき)			全用途共通 (1㎡につき)
24 金 武 町	8㎡	640円	8㎡	950円	(税抜き)	私設 消火栓 演習用 1個1回 20分以内 2,000円	臨時用 1㎡ 当たり	9㎡以上 80円	201㎡～ 500㎡ 110円	501㎡～ 1,000㎡ 140円	1,001㎡～ 2,000㎡ 200円	令和2年 4月1日
	8㎡	950円	8㎡	1,330円				9㎡以上 80円	201㎡～ 500㎡ 110円	501㎡～ 1,000㎡ 140円	1,001㎡～ 2,000㎡ 200円	
25 久 米 島 町	8㎡	1,060円	8㎡	950円	(税抜き)	施設 消火栓 1個1回 3分毎 632円	及び 臨時用 1㎡ 当たり	9～20㎡ 160円	21～30㎡ 195円	31～50㎡ 220円	51㎡以上 201㎡以上 295円	平成26年 4月1日
	8㎡	950円	8㎡	1,330円				9～20㎡ 160円	21～30㎡ 195円	31～50㎡ 220円	51㎡以上 201㎡以上 295円	
26 今 帰 仁 村	8㎡	1,010円	10㎡	1,360円	(税抜き)	家事共用 8㎡ 1,263円	臨時用 1㎡ 当たり	9～20㎡ 148円	21～40㎡ 171円	41㎡以上 193円	51㎡以上 214円	令和元年 10月1日
	8㎡	1,010円	10㎡	1,408円				9～20㎡ 148円	21～40㎡ 171円	41㎡以上 193円	51㎡以上 214円	

※沖繩市、宜野湾市、嘉手納町、北谷町、北中城の供給単価及び給水原価については、米軍基地への給水に係る各市町村分担分は含むが、他市町村が行う事務分は含まない。

《 水道用水供給料金 》

対 市町村、企業団	料 金 改 定 年 月 日	備 考
1㎡当たり 102円24銭	令和元年10月1日	消費税及び地方消費税の改定
(税抜き)		※税抜き料金は平成5年6月より変更無し

《 工業用水道料金 》

工業用水道料金		料 金 改 定 年 月 日	備 考
基本料金	1㎡当たり 35円00銭	令和元年10月1日	消費税及び地方消費税の改定
超過料金	1㎡当たり 70円00銭		
(税抜き)			※税抜き料金は昭和59年4月より変更無し

## (7) 損益計算書、職員一人当たりの業務量、料金回収率

事業主体名	損益計算書										職員一人当たりの業務量					
	総収益			総費用			特別損失				給水量 (千m <sup>3</sup> )	有収水量 (千m <sup>3</sup> )	営業収益 (千円)	給水人口 (人)	有収水量1m <sup>3</sup> 当たり	
	営業収益	内給水収益	特別利益	営業外収益	営業費用	営業外費用	特別損失	供給単価 (税抜) (円/銭)	料金 回収率 (%)							
那覇市	6,950,312	6,407,838	6,170,754	487,875	54,599	6,371,352	6,335,644	34,065	1,643	361	346	63,444	3,110	176.40	170.99	103
名護市	1,730,058	1,468,862	1,431,573	261,140	56	1,498,680	1,463,235	35,375	70	377	344	69,946	3,016	198.15	175.14	113
本部町	458,887	378,235	372,880	66,526	14,126	394,911	380,334	14,340	237	242	191	37,824	1,236	195.38	173.33	113
宜野湾市	2,082,759	1,941,181	1,891,701	136,018	5,560	1,916,031	1,905,634	5,138	5,259	527	507	92,437	4,757	180.47	170.35	106
石垣市	1,800,930	1,366,229	1,331,107	428,602	6,099	1,599,186	1,508,239	88,969	1,978	350	299	56,926	1,951	185.65	165.17	112
浦添市	2,527,735	2,410,764	2,351,189	116,852	119	2,287,920	2,281,309	6,119	492	606	576	104,816	5,017	177.61	165.24	107
南都水道企業団 (南風原町、八重瀬町)	1,644,822	1,497,246	1,457,097	142,629	4,947	1,387,273	1,364,616	22,614	43	374	356	71,297	3,425	194.75	171.18	114
嘉手納町	320,168	269,060	138,165	31,290	19,818	304,719	304,619	100	0	297	292	33,633	1,666	178.08	190.64	93
西原町	779,809	731,240	723,868	48,534	35	719,581	715,950	3,563	68	613	578	104,463	4,990	179.03	165.99	108
読谷村	927,016	844,018	835,819	82,942	56	799,884	798,981	846	57	416	396	70,335	3,447	175.73	158.54	111
うるま市	2,888,776	2,636,320	2,560,765	252,449	7	2,706,752	2,679,128	27,581	43	543	505	101,397	4,840	194.87	188.53	103
北谷町	857,163	770,657	600,041	58,160	28,346	759,349	752,471	6,819	59	593	567	77,066	2,826	142.38	123.94	115
与那原町	442,133	417,932	401,323	23,858	343	403,724	400,493	3,217	14	234	219	46,437	2,181	204.02	192.94	106
中城村	509,879	460,989	452,730	48,890	0	442,871	440,826	2,013	32	397	376	76,832	3,714	200.74	176.11	114
糸満市	1,491,339	1,352,580	1,294,012	134,956	3,803	1,303,735	1,297,401	6,304	30	583	548	112,715	5,081	196.82	179.41	110
伊江村	164,953	132,350	131,019	32,603	0	162,392	160,828	1,564	0	616	553	132,350	4,009	236.77	235.77	100
豊見城市	1,605,753	1,477,486	1,429,851	125,678	2,589	1,335,130	1,318,374	16,715	41	389	374	82,083	3,596	212.15	179.72	118
宮古島市	1,967,489	1,666,933	1,656,695	300,556	0	1,844,368	1,701,866	138,688	3,814	266	234	52,092	1,628	221.27	216.14	102
北中城村	539,750	510,816	488,118	28,894	40	488,279	485,543	1,720	1,016	539	513	102,163	3,622	190.43	179.65	106
南城市	1,070,899	936,013	905,567	129,880	5,006	961,925	933,831	28,035	59	542	504	104,001	5,054	199.47	183.33	109
沖繩市	3,235,717	2,915,529	2,852,886	320,187	1	3,159,414	3,149,480	9,681	253	424	396	67,803	3,317	168.26	175.39	96
恩納村	601,743	526,451	524,774	75,292	0	562,799	539,403	23,356	40	392	367	75,207	1,583	204.09	196.09	104
宜野座村	263,897	101,160	96,610	162,517	220	226,640	207,791	18,750	99	462	401	50,580	2,945	120.53	220.40	55
金武町	489,729	362,963	355,414	126,766	0	461,148	456,470	3,711	967	240	213	36,296	1,045	166.94	174.81	95
久米島町	221,433	173,321	171,499	48,112	0	187,890	180,139	7,699	52	130	111	21,665	856	193.98	177.20	109
今帰仁村	392,361	202,870	202,181	189,467	24	401,486	370,350	31,134	2	635	573	101,435	4,469	176.39	216.41	82
合	35,965,510	31,959,043	30,827,638	3,860,673	145,794	32,687,439	32,132,955	538,116	16,368	405	379	71,337	3,216	187.32	181.63	100

## 4 簡 易 水 道 事 業

(1) 事業者別基本計画および水道普及状況

事業主体名	经营主体	給水開始年月日	基本計画			給水区域面積(k㎡)	水道普及状況			給水普及率(%)	給水契約件数(件)	職員数(人)	
			認可・届出年月日	計画給水人口(人)	計画一日最大給水量(㎡)		給水区域内人口	現在給水人口	専任			兼任	
名護市源河区	自治会等 組合営	S33.3.5	S44.11.17	1,100	136	2.2	249	271	249	100.0	205	1	0
国頭村	村営	H29.4.1	H29.3.31	4,870	3,370	34.97	4,413	1,987	4,393	99.5	2,758	3	0
大宜味村	村営	S59.4.1	H18.3.31	4,200	2,000	13.49	3,069	1,315	3,066	99.9	1,677	1	2
東村	村営	S53.4.1	H29.3.31	1,660	1,370	6.32	1,600	760	1,598	99.9	992	2	0
金武町伊芸地区	自治会等 組合営	S32.9.1	S32.9.1	900	400	1.3	1,007	519	1,007	100.0	455	1	0
渡嘉敷村	村営	S49.6.15	H28.6.27	695	1,025	19.23	689	365	689	100.0	467	0	2
座間味村	村営	H29.4.1	H28.7.1	745	1,459	1.29	849	491	849	100.0	614	0	1
栗国村	村営	S43.4.1	H28.6.20	750	0	7.62	679	369	679	100.0	606	0	1
渡名喜村	村営	S62.4.1	H28.9.27	393	214	0.6	329	236	329	100.0	269	0	1
南大東村	村営	S51.10.1	H28.11.18	1,407	725	30.52	1,191	661	1,191	100.0	708	0	1
北大東村	村営	S60.4.1	H28.10.26	742	404	13.07	540	321	540	100.0	363	1	1
伊平屋村	村営	S47.6.1	H29.1.25	1,155	817	21.82	1,108	524	1,108	100.0	737	0	1
伊是名村	村営	S46.4.1	H29.3.13	1,254	1,636	15.42	1,254	616	1,254	100.0	736	0	1
多良間村	村営	S46.3.30	H8.5.9	1,730	730	21.91	1,102	477	1,098	99.6	659	0	1
竹雷町	町営	H29.4.1	H29.3.31	4,130	4,300	48.67	4,161	2,005	4,138	99.4	2,769	0	4
与那国町	町営	S38.7.1	H30.3.30	1,770	1,520	12.2	1,681	742	1,681	100.0	990	0	1
<b>合 計</b>						<b>250.63</b>	<b>23,921</b>	<b>11,659</b>	<b>23,869</b>	<b>99.8</b>	<b>15,005</b>	<b>9</b>	<b>17</b>



(2) 実績年間取水量・浄水量

事業主体名	年間取水量 (m³)										年間浄水量 (m³)				
	地表水			地下水			湧水	浄水受水	その他	合計	消毒のみ	緩速ろ過	急速ろ過	膜ろ過	合計
	ダム放流	ダム直接	自流	伏流水	浅井戸	深井戸									
名護市源河地区	0	0	46,401	0	0	0	0	0	0	0	46,401	0	0	46,401	
国頭村	631,284	0	87,528	297,614	0	0	0	0	0	0	1,016,426	257,964	450,533	795,073	
大宜味村	0	0	39,143	467,894	0	0	0	0	0	0	507,037	0	0	500,349	
東村	0	509,156	0	0	0	0	0	0	0	0	509,156	0	0	419,150	
金武町伊芸地区	0	0	124,609	0	0	0	0	0	0	0	124,609	0	0	124,609	
渡嘉敷村	0	132,831	0	0	0	0	0	0	0	0	132,831	0	0	136,934	
座間味村	0	59,180	8,556	0	0	0	0	44,187	22,071	0	133,994	0	82,132	82,132	
粟国村	0	0	0	0	0	0	0	0	0	0	0	0	0	95,474	
渡名喜村	0	0	0	0	0	0	0	0	315,355	0	315,355	0	0	43,833	
南大東村	0	0	0	0	0	0	0	0	75,229	0	75,229	0	0	157,711	
北大東村	0	0	0	0	0	0	0	0	0	0	0	0	0	92,109	
伊平屋村	0	20,520	0	0	-1	87,119	0	0	0	0	107,638	0	200,752	200,752	
伊是名村	0	83,541	0	0	0	139,332	0	0	0	0	222,873	0	210,750	210,750	
多良間村	0	0	0	0	267,864	0	0	0	0	0	267,864	0	50,558	162,298	
竹富町	0	0	1,393,001	0	0	0	0	90,878	222,848	0	1,706,727	0	928,667	1,022,428	
与那国町	0	0	0	158,313	0	418,996	0	0	0	0	577,309	0	448,480	896,960	
合計	631,284	805,228	1,699,238	923,821	267,863	645,447	0	135,065	635,503	5,743,449	257,964	2,815,540	733,417	1,230,600	5,037,521

(3) 給水量分析

事業主体名	F 年間給水量 E+D	年間給水量(内訳)(m <sup>3</sup> )						実績一日 当たり給水量(m <sup>3</sup> )		実績一日一人 当たり給水量(ℓ)		有効率 (%)	有収率 (%)
		E 有効水量 A+B+C		C 無収水量		D 無効水量	最大	平均	最大	平均			
		A 生活用	B その他	無収水量									
				C 無収水量									
名護市源河地区	46,401	46,401	39,849	6,552	0	0	136	127	546	511	100.0	100.0	
国頭村	795,073	609,652	454,059	147,986	7,607	185,421	2,657	2,178	605	496	76.7	75.7	
大宜味村	500,349	388,842	280,124	108,718	0	111,507	1,706	1,371	388	312	77.7	77.7	
東村	419,150	237,216	157,190	75,353	4,673	181,934	1,523	1,148	497	375	56.6	55.5	
金武町伊芸地区	124,609	124,609	124,609	0	0	0	417	341	136	111	100.0	100.0	
渡嘉敷村	133,627	87,453	87,452	0	1	46,174	470	366	294	229	65.4	65.4	
座間味村	105,801	100,809	100,809	0	0	4,992	400	290	250	181	95.3	95.3	
栗国村	95,474	75,096	75,096	0	0	20,378	262	262	260	260	78.7	78.7	
渡名喜村	38,659	32,376	23,713	8,663	0	6,283	156	106	155	105	83.7	83.7	
南大東村	157,711	121,931	121,931	0	0	35,780	535	432	776	627	77.3	77.3	
北大東村	92,109	73,679	73,679	0	0	18,430	267	252	388	366	80.0	80.0	
伊平屋村	193,594	174,198	85,546	52,647	36,005	19,396	722	530	850	625	90.0	71.4	
伊是名村	135,616	135,617	86,781	48,837	-1	-1	779	372	918	438	100.0	100.0	
多良間村	212,856	132,638	132,638	0	0	80,218	730	583	1,075	859	62.3	62.3	
竹富町	800,484	800,484	362,236	438,248	0	0	3,420	2,193	5,037	3,230	100.0	100.0	
与那国町	448,480	300,371	300,371	0	0	148,109	1,329	1,229	4,040	3,735	67.0	67.0	
<b>合計</b>	<b>4,299,993</b>	<b>3,441,372</b>	<b>2,506,083</b>	<b>887,004</b>	<b>48,285</b>	<b>858,621</b>	<b>15,509</b>	<b>11,781</b>	<b>16,215</b>	<b>35,808</b>	<b>80.0</b>	<b>78.9</b>	

※有効率 = E 有効水量 ÷ F 年間給水量 × 100

※有収率 = A 生活用 + B その他 ÷ F 年間給水量 × 100

## (4) 施設状況(配水池、管路)

事業主体名	配水池			管路別内訳			管路総延長 (m)	法定 耐用年数 (40年) 経年管 (m)	耐震 適合管 延長 (m)
	配水方式	池数	容量 (m <sup>3</sup> )	導水管 (m)	送水管 (m)	配水管 (m)			
名護市源河地区	自然流下	1	80	400	20	3,000	3,420	0	0
国頭村	自然流下	26	2,747	13,103	50,006	91,572	154,681	0	4,411
大宜味村	自然流下・ポンプ加 圧併用	12	1,722	1,040	21,120	93,707	115,867	0	7,478
東村	自然流下	9	1,632	3,574	25,572	44,603	73,749	0	27,688
金武町伊芸地区	自然流下	2	340	594	780	6,044	7,418	0	0
渡嘉敷村	自然流下	8	594	6,820	2,642	10,424	19,886	0	0
座間味村	自然流下	8	796	8,175	9,751	5,749	23,675	9,871	5,383
粟国村	自然流下	2	290	0	0	18,380	18,380	0	820
渡名喜村	自然流下	1	170	114	325	6,628	7,067	0	1,446
南大東村	自然流下	3	430	5,402	3,486	64,393	73,281	0	0
北大東村	自然流下	1	108	202	1,470	24,669	26,341	0	0
伊平屋村	自然流下	5	775	4,088	14,714	42,789	61,591	0	0
伊是名村	自然流下・ ポンプ加圧併用	6	763	10,291	0	51,328	61,619	0	1,715
多良間村	自然流下	3	1,120	5,144	36	26,678	31,858	未把握	0
竹富町	自然流下	19	3,116	20,418	54,364	83,306	158,088	0	34,339
与那国町	自然流下	4	1,273	8,273	11,257	21,428	40,958	0	0
<b>合計</b>	—	<b>110</b>	<b>15,956</b>	<b>87,638</b>	<b>195,543</b>	<b>594,698</b>	<b>877,879</b>	<b>9,871</b>	<b>83,280</b>

(5) 水道料金および料金回収率

事業主体名	料金体系	基本料金				超過料金		メーター使用料 (円)	1か月当たり 家庭用料金(円) 税込 ※メーター使用料含む		給水収益 (円)	総費用 (円)	地方債 償還金 (円)	給水 原価 税抜 (円/㎡)	供給 単価 税抜 (円/㎡)	料金 回収率 (%)
		水量 (㎡)	料金 (円)	水量 (㎡)	料金 (円/㎡)	10㎡ 当たり	20㎡ 当たり									
								水量 (㎡)	料金 (円)							
名護市源河地区	単一	10	300	11~	30	0	327	654	2,730,970	2,549,017	0	54.93	58.86	107.2		
国頭村	用途別	10	660	11~20	88	55	715	1,595	67,012,063	97,383,440	50,613,920	245.82	101.21	41.2		
大宜味村	用途別	8	990	9~20	132	55	1,309	2,629	73,607,787	82,924,618	37,132,413	308.76	189.30	61.3		
東村	用途別	10	660	11~	110	0	660	1,760	25,298,185	59,567,000	42,568,000	439.21	108.79	25		
金武町伊芸地区	用途別	10	400	11~	40	0	400	800	5,451,460	21,147,346	0	169.71	43.75	26		
波嘉敷村	用途別	8	1,499	9~15	199	68	1,965	4,070	19,954,134	71,684,846	19,034,094	1,070.40	235.44	22		
座間味村	用途別	8	1,475	9~21	197	80	1,949	3,919	27,225,112	69,906,000	32,435,000	1,015.20	270.45	27		
栗国村	用途別	8	1,100	9~	220	100	1,640	3,840	19,391,494	45,431,370	6,284,609	688.66	256.96	37		
渡名喜村	単一	6	1,320	7~	330	100	2,740	6,040	10,056,000	36,238,000	6,193,000	1,310.69	310.63	24		
南大東村	用途別	6	1,812	7~	425	0	3,512	7,762	55,050,465	38,737,000	16,010,000	449.00	453.87	101		
北大東村	用途別	6	1,650	7~	300	110	2,960	5,850	22,691,000	20,015,000	1,244,000	275.52	312.97	114		
伊平屋村	用途別	6	1,386	7~16	231	88	2,398	4,752	41,380,000	50,805,000	19,917,000	511.76	299.44	59		
伊是名村	用途別	1	242	2~	242	0	2,420	4,840	35,201,000	40,765,000	11,978,000	388.91	259.56	67		
多良間村	用途別	6	1,980	7~	233	0	2,912	5,242	40,342,960	62,885,000	10,291,476	551.70	304.16	55		
竹富町	用途別	10	1,375	11~20	176	93	1,468	3,228	161,088,437	176,774,000	93,258,157	337.31	201.24	60		
与那国町	用途別	8	837	9~	155	50	1,197	2,747	47,610,000	41,780,000	43,988,000	285.54	158.50	56		
合計	-	-	-	-	-	-	-	-	654,091,067	918,592,637	390,947,669	385.94	192.77	50		

※口径別の場合、13mmの料金を記載。  
 ※超過料金が段階別料金の場合、最初の区分の額を記載。  
 ※料金回収率 = 供給単価 ÷ 給水原価 × 100

# 5 專 用 水 道

専用水道一覧

(令和4年3月31日時点)

設置場所	国設置施設	上簡水給水区域外施設	確認年月日	竣工年月日	確認時給水人口	現在給水人口	施設能力 (m <sup>3</sup> /日)	水源の種類	原水の種類	浄水施設の種別	給水状況	第三者委託の実施	確認等所管
1 那覇市	○		H4.4.1	S57.4.1				受水	受水のみ		良好		厚生労働省
2 那覇市	○		H15.10.30	S55.3.31				受水	受水のみ		良好		厚生労働省
3 那覇市			H21.8.21	H21.8.1	0	0	76	深井戸	自己水源、受水併用 (市水混合)	急速ろ過・除鉄・除マンガンを膜ろ過	良好	○	市
4 那覇市			H23.7.1	H23.7.25	0	0	217	深井戸	自己水源、受水併用 (市水混合)	膜ろ過・その他	良好	○	市
5 那覇市			R1.9.5	R1.12.16	0	0	697	深井戸	自己水源、受水併用 (市水混合)	除鉄・膜ろ過	良好	○	県
6 宮野湾市			H22.7.2	H22.7.8	300	0	150	湧水	自己水源、受水併用 (市水混合)	膜ろ過	良好	○	市
7 宮野湾市			H29.11.21	H30.3.4	320	0	40	浅井戸	自己水源、受水併用 (市水混合)	膜ろ過	良好	○	市
8 石垣市			H25.5.26	H5.2.1	0	0	160	表流水	自己水源、受水併用 (市水混合)	膜ろ過	良好		市
9 石垣市			H18.1.13	H18.3.27	0	0	345	浅井戸	自己水源、受水併用 (市水混合)	膜ろ過	良好		市
10 石垣市			H23.7.21	H23.8.1	0	0	700	浅井戸	自己水源、受水併用 (市水混合)	膜ろ過	良好	○	市
11 石垣市	○		R3.8.26		600		312	受水	受水のみ				厚生労働省
12 名護市			R4.8.8	H13.7.1	0	0	1,200	表流水・深井戸	自己水源、受水併用 (市水混合)	急速ろ過・除鉄・膜ろ過	良好		市
13 名護市			R4.8.5	H15.3.30	0	0	759	深井戸	自己水源、受水併用 (市水混合)	急速ろ過・除鉄・除マンガンを膜ろ過	良好	○	市
14 名護市			R4.8.10	H21.2.20	0	0	140	深井戸	自己水源、受水併用 (市水混合)	除鉄・除マンガンを膜ろ過	良好		市
15 沖縄市			H19.7.6	H19.7.8	0	0	200	深井戸	自己水源、受水併用 (市水混合)	急速ろ過・除鉄・除マンガンを膜ろ過	良好	○	市
16 沖縄市			R3.1.22	R3.6.29	1,261	1,261	125	深井戸	自己水源、受水併用 (市水混合)	急速ろ過	良好		市
17 豊見城市			H19.2.6	H19.3.6	0	0	300	深井戸	自己水源、受水併用 (市水混合)	膜ろ過	良好		市
18 うるま市			H23.2.3	H23.6.1	0	0	300	深井戸	自己水源、受水併用 (市水混合)	膜ろ過	良好	○	市
19 宮古島市		○	H31.1.16	H13.4.30	223	18	800	浅井戸	表流水、地下水等の自己水源	その他	良好	○	市
20 宮古島市	○		H31.2.26	H31.2.28				受水	受水のみ		良好		厚生労働省

設置場所	国設置 施設	上簡水給 水区域外 施設	確認年月日	竣工年月日	確認時給水 人口	現在給水 人口	施設能力 (m <sup>3</sup> /日)	水源の種類	原水の種類	浄水施設の種別	給水 状況	第三者委 託の実施	確認等所管
21 宮古島市	○		R2.9.9	R3.3.30				受水	受水のみ		良好		厚生労働省
22 宮古島市			R2.12.7	R2.12.21	37	18	118	深井戸	自己水源、受水併用 (市水混合)	急速ろ過	時期により 断水、濁水	○	市
23 南城市	○		H14.10.18	S54.3.1	750	500	190	受水	受水のみ		良好		厚生労働省
24 南城市			H26.6.20	H26.6.20	10,052	0	155	深井戸	自己水源、受水併用 (市水混合)	膜ろ過	良好		市
25 国頭村		○	H19.4.24	H19.1.25	1,400	0	180	伏流水 (浅井戸)	表流水、 地下水等の自己水源	消毒のみ	良好		県
26 国頭村			H17.10.17	H9.10.17	516	94	811	浅井戸	自己水源、受水併用 (村水混合)	簡易ろ過	良好		県
27 今帰仁村		○	H25.6.14	H12.5.31	0	0	134	浅井戸	表流水、 地下水等の自己水源	急速ろ過	良好	○	県
28 恩納村			H24.4.19	H20.11.30	0	0	210	深井戸	自己水源、受水併用 (村水混合)	緩速ろ過・除鉄	良好	○	県
29 恩納村			R3.2.4	R3.8.13				受水	受水のみ	-	良好	○	県
30 金武町			H25.10.25	H25.10.25	0	0	249	深井戸	自己水源、受水併用 (町水混合)	除鉄・除マンガン	状況により 水質悪化が ある	○	県
31 渡嘉敷村		○	H23.1.13	S57.2.27	0	0	160	表流水	表流水、 地下水等の自己水源	急速ろ過	良好	○	県
32 久米島町		○	H20.2.7	H20.3.15				表流水	表流水、 地下水等の自己水源	急速ろ過	良好		厚生労働省
33 八重瀬町		○	H15.5.23	H7.10.1				受水	受水のみ		良好		厚生労働省
34 竹富町			R3.2.9	R3.1.31	107	80	60	海水	自己水源、受水併用	海水淡水化	良好		市
35 与那国町		○	H27.3.20	H28.9.13				受水	受水のみ		良好		厚生労働省

# 6 貯水槽水道



## 貯水槽水道一覽

	簡易専用水道 (貯水槽容量：10m <sup>3</sup> <V)			小規模貯水槽水道 (0m <sup>3</sup> <V≤10m <sup>3</sup> )	
	施設数	検査実施施設数 (内不適合施設数)	検査受検率(%)	設置数	
那覇市	1,347	912	607	38,481	
宜野湾市	207	194	126	7,975	
石垣市	96	95	55	6,005	
浦添市	286	263	181	18,159	
名護市	150	123	67	6,792	
糸満市	106	96	63	7,656	
沖縄市	238	192	123	26,023	
豊見城市	104	102	80	10,264	
うるま市	154	142	87	10,774	
宮古島市	113	99	5	275	
南城市	61	52	30	3,583	
国頭村	7	6	1	500	
大宜味村	9	7	4	144	
東村	1	1	0	9	
今帰仁村	22	15	7	903	
本部町	37	33	0	3,244	
恩納村	75	48	21	2,204	
宜野座村	10	8	4	0	
金武町	24	19	12	1,632	
伊江村	10	10	10	248	
読谷村	60	40	11	7,872	
嘉手納町	35	25	0	2,848	
北谷町	105	76	36	4,751	
北中城村	36	30	16	3,724	
中城村	26	22	12	4,625	
西原町	66	43	0	6,404	
与那原町	30	30	25	1,783	
南風原町	68	58	0	6,401	
渡嘉敷村	0	—	—	—	
座間味村	0	—	—	326	
粟国村	0	—	—	0	
渡名喜村	0	—	—	—	
南大東村	0	—	—	—	
北大東村	0	—	—	—	
伊平屋村	10	4	0	323	
伊是名村	1	1	0	439	
久米島町	17	16	6	1,554	
八重瀬町	31	29	4	5,757	
多良間村	0	—	—	—	
竹富町	8	7	0	218	
与那国町	3	2	1	—	
<b>合計</b>	<b>3,553</b>	<b>2,800</b>	<b>1,594</b>	<b>78.8</b>	<b>191,896</b>

## 7 飲料水供給施設

## 飲料水供給施設

市町村名	箇所数	計画給水人口	現在給水人口	経営の種別
多良間村 (水納島)	1	55	4	公 営
合 計	1	55	4	

## 8 市町村別水質検査結果 一覽

# 市町村別水質検査結果一覧

以下の数値は、令和3年度に実施した各水道事業者の浄水場または配水系統毎の代表採水地点における水質検査結果の平均値である。

市町村名	簡易水道の別	浄水施設名 または配水系統	水質基準項目（下段は基準値）								目標設定項目	
			一般細菌	大腸菌	総トリハロメタン	カルシウム・マグネシウム等（硬度）	ジェオスミン	2-メチルイソボルネオール	pH値	色度	濁度	残留塩素
			1ml/100個以下	検出されないこと	0.1mg/l以下	300mg/l以下	0.00001 mg/l以下	0.00001 mg/l以下	5.8以上 8.6以下	5度以下	2度以下	1mg/l以下
1 那覇市	上	西原浄水場（県水受水）	0	不検出	0.037	29	<0.000001	<0.000001	7.5	<0.5	<0.1	0.6
	上	北谷浄水場（県水受水）	0	不検出	0.028	66	<0.000001	<0.000001	7.5	<0.5	<0.1	0.6
2 うるま市	上	石川浄水場（県水受水）	0	不検出	0.047	37	<0.000001	<0.000001	7.7	0.5	0.1	0.4
3 宜野湾市	上	北谷浄水場（県水受水）	0	不検出	0.028	71	<0.000001	<0.000001	7.3	<0.5	<0.1	0.6
4 宮古島市	上	加治道浄水場	0	不検出	0.015	114	0.000002	<0.000001	7.8	<0.5	<0.1	0.3
	上	袖山浄水場	0	不検出	0.011	113	<0.000001	<0.000001	8.0	<0.5	<0.1	0.3
	上	伊良部浄水場（H27.10月 休止）			休止中							
5 石垣市	上	石垣浄水場	0	不検出	0.044	100	<0.000001	<0.000001	7.7	0.5	<0.1	0.6
	上	吉原浄水場	0	不検出	0.052	15	<0.000001	<0.000001	7.7	0.5	<0.1	0.5
	上	野底浄水場	0	不検出	0.050	10	<0.000001	<0.000001	7.7	<0.5	<0.1	0.5
6 浦添市	上	北谷浄水場（県水受水）	0	不検出	0.029	65	<0.000001	<0.000001	7.4	<0.5	<0.1	0.5
	上	西原浄水場（県水受水）	0	不検出	0.026	33	0.000001	<0.000001	7.5	<0.5	<0.1	0.6
7 名護市	上	名護・名護市中央浄水場系統	0	不検出	0.034	79	<0.000001	<0.000001	7.8	<0.5	<0.1	0.5
	上	辺野古浄水場	0	不検出	0.048	35	<0.000001	<0.000001	7.4	<0.5	<0.1	0.7
	上	名護浄水場（県水受水）	0	不検出	0.039	43	<0.000001	<0.000001	7.8	<0.5	<0.1	0.6
	簡	源河浄水場			休止中							
8 糸満市	上	西原浄水場（県水受水）	0	不検出	0.034	28	<0.000001	<0.000001	7.6	0.6	0.2	0.4
9 沖縄市	上	北谷浄水場（県水受水）	1	不検出	0.031	79	<0.000001	<0.000001	7.5	<0.6	<0.1	0.6
	上	石川浄水場（県水受水）	0	不検出	0.030	37	<0.000001	<0.000001	7.6	<0.5	<0.1	0.7
10 豊見城市	上	西原浄水場（県水受水）	0	不検出	0.036	28	0.000002	<0.000001	7.5	<0.5	<0.1	0.6
11 南城市	上	西原浄水場（県水受水）	1	不検出	0.041	34	<0.000000	<0.000001	7.6	0.5	<0.1	0.5
12 国頭村	簡	大川山浄水場	0	不検出	0.050	19	<0.000001	<0.000001	7.5	<0.5	<0.1	0.4
	簡	辺土名浄水場	0	不検出	0.038	49	<0.000001	<0.000001	7.2	<0.5	<0.1	0.4
	簡	奥浄水場	0	不検出	0.003	107	<0.000001	<0.000001	7.5	<0.5	<0.1	0.3
	簡	伊部浄水場	0	不検出	0.009	84	<0.000001	<0.000001	8.2	<0.5	<0.1	0.4
	簡	安波浄水場	0	不検出	0.009	29	<0.000001	<0.000001	6.9	<0.5	<0.1	0.5
13 大宜味村	簡	津波浄水場	0	不検出	0.026	40	<0.000001	<0.000001	7.7	0.5	0.1	0.40
14 東 村	簡	川田浄水場	0	不検出	0.033	23	<0.000001	<0.000001	7.5	<0.5	<0.1	0.41
15 今帰仁村	上	名護・湧川浄水場（県水混合）	0	不検出	0.018	177	0.000001	0.000000	7.5	0.5	0.1	0.5
	上	名護・吉事・仲宗根浄水場系統（県水混合）	0	不検出	0.022	173	0.000001	0.000001	7.7	0.5	0.1	0.4
	上	名護・与保城浄水場（県水混合）	0	不検出	0.023	166	0.000001	0.000001	7.7	0.5	0.1	0.5
16 本部町	上	並里浄水場	0	不検出	<0.010	179	<0.000001	<0.000001	7.8	<0.5	<0.1	0.3
	上	笹川浄水場	0	不検出	<0.010	167	<0.000001	<0.000001	7.8	<0.5	<0.1	0.4
	上	伊豆味第1浄水場	0	不検出	<0.010	214	<0.000001	<0.000001	7.8	<0.5	<0.1	0.5
	上	伊豆味第2浄水場	0	不検出	0.020	143	<0.000001	<0.000001	8.2	0.6	0.1	0.4
	上	水道管理センター（笹川・県水他混合）	0	不検出	0.020	183	<0.000001	<0.000001	7.7	<0.5	<0.1	0.5
17 恩納村	上	石川浄水場（県水受水）	0	不検出	0.037	34	0.000001	0.000001	7.6	0.5	0.1	0.3
	上	名護浄水場（県水受水）	0	不検出	0.045	43	0.000001	0.000001	7.8	0.5	0.1	0.4
18 嘉手納町	上	石川浄水場（県水受水）	0	36	0.032	32	<0.000001	<0.000001	7.6	<0.5	<0.1	0.4
19 宜野座村	上	松田浄水場（休止中）	0	不検出	0.055	25	<0.000001	<0.000001	7.3	0.5	<0.1	0.4
	上	福山浄水場	0	不検出	0.056	25	<0.000001	<0.000001	7.3	0.5	<0.1	0.4

市町村名	簡易水道・水道の別	浄水施設名 または配水系統	水質基準項目（下段は基準値）									目標設定項目
			一般細菌	大腸菌	総トリハロメタン	カルシウム・マグネシウム等（硬度）	ジェオスミン	2-メチルイソボルネオール	pH値	色度	濁度	残留塩素
			1ml/100個以下	検出されないこと	0.1mg/l以下	300mg/l以下	0.00001 mg/l以下	0.00001 mg/l以下	5.8以上8.6以下	5度以下	2度以下	1mg/l以下
20 金武町	上	喜瀬武原浄水場	0	不検出	0.060	31	0.000002	0.000001	7.1	0.6	0.1	0.8
	上	石川・金武浄水場系統（県水混合）	0	不検出	0.030	123	0.000001	0.000001	7.7	0.5	0.1	0.4
	上	石川・中川浄水場系統（県水混合）	0	不検出	0.033	117	0.000001	0.000001	7.9	0.5	0.1	0.3
	上	石川・並里浄水場系統（県水混合）	0	不検出	0.022	149	0.000001	0.000001	7.9	0.5	0.1	0.5
	上	石川・屋嘉浄水場系統（県水混合）	0	不検出	0.050	30	0.000001	0.000001	7.6	0.7	0.1	0.5
	簡	伊芸浄水場	0	不検出	0.054	39.5	<0.000001	<0.000001	7.6	0.5	<0.1	0.38
21 伊江村	上	城山浄水場（湧出水源 他）	0	不検出	0.039	70	<0.000001	<0.000001	7.6	0.5	0.1	0.4
	上	名護浄水場（県水受水）	0	不検出	0.050	35	0.000001	0.000001	7.8	0.5	<0.1	0.3
22 読谷村	上	石川浄水場（県水受水）	1	不検出	0.033	35	<0.000001	<0.000001	7.6	<0.5	<0.1	0.6
23 北谷町	上	北谷浄水場（県水受水）	0	不検出	0.024	68	<0.000001	<0.000001	7.5	<0.5	<0.1	0.8
24 北中城村	上	石川浄水場（県水受水）	0	不検出	0.026	38	0.000001	0.000001	7.5	0.5	0.1	0.5
	上	北谷浄水場（県水受水）	0	不検出	0.029	70	0.000001	0.000001	7.4	0.5	0.1	0.3
25 中城村	上	石川浄水場（県水受水）	0	不検出	0.029	39	0.000001	0.000001	7.4	<0.5	<0.1	0.5
	上	北谷浄水場（県水受水）	0	不検出	0.023	70	<0.000001	<0.000001	7.5	<0.5	<0.1	0.4
26 西原町	上	西原浄水場（県水受水）	0	不検出	0.036	32	0.000001	<0.000001	7.5	<0.5	<0.1	0.7
	上	石川浄水場（県水受水）	0	不検出	0.035	34	<0.000001	<0.000001	7.6	<0.5	<0.1	0.7
27 八重瀬町	上	西原・石川・摩文仁浄水場系統（八重瀬配水池）（県水混合）	0	不検出	0.040	111	<0.000001	<0.000001	7.7	<0.5	<0.1	0.4
28 与那原町	上	西原浄水場（県水受水）	0	不検出	0.037	29	<0.000001	<0.000001	7.5	<0.5	<0.1	0.5
	上	石川浄水場（県水受水）	0	不検出	0.035	23	<0.000001	<0.000001	7.5	<0.5	<0.1	0.5
29 南風原町	上	西原・北谷浄水場（県水受水）	0	不検出	0.030	31	0.000002	0.000002	7.5	<0.5	<0.1	0.7
	上	西原・石川浄水場（県水受水）	0	不検出	0.038	33	<0.000001	<0.000001	7.7	<0.5	<0.1	0.6
30 久米島町	上	具志川浄水場	0	不検出	0.034	36	<0.000001	<0.000001	7.4	<0.5	<0.1	0.3
	上	山城浄水場	0	不検出	0.067	73	0.000001	<0.000001	7.8	0.6	0.1	0.4
	上	上阿嘉浄水場	0	不検出	0.006	127	<0.000001	<0.000001	8.2	<0.5	<0.1	0.3
31 渡嘉敷村	簡	第3浄水場	0	不検出	0.09	34.2	<0.000001	<0.000001	7.8	1.3	<0.1	0.68
32 座間味村	簡	阿嘉浄水場	0	不検出	0.0036	9.6	<0.000001	<0.000001	7.6	0.2	<0.1	0.29
	簡	座間味浄水場	0	不検出	0.0175	64.7	<0.000001	<0.000001	7.4	<0.5	0.1	0.27
33 粟国村	簡	粟国村海水淡水化施設	0	不検出	0.0017	13.5	<0.000001	<0.000001	7.7	<0.5	<0.1	0.64
34 渡名喜村	簡	渡名喜村海水淡水化施設	0	不検出	0.0044	19.4	<0.000001	<0.000001	7.0	<0.5	<0.1	0.25
35 南大東村	簡	南大東村海水淡水化施設	0	不検出	0.0041	24	<0.000001	<0.000001	7.6	<0.5	<0.1	0.35
36 北大東村	簡	北大東村海水淡水化施設	0	不検出	0.003	12.2	<0.000001	<0.000001	7.7	<0.5	<0.1	0.35
37 伊平屋村	簡	伊平屋浄水場	0	不検出	0.045	335	<0.000001	<0.000001	7.3	0.50	0.29	0.52
38 伊是名村	簡	仲田浄水場	1	不検出	0.11	337	0.000003	0.000003	7.8	0.45	2.7	0.2
39 多良間村	簡	多良間浄水場	0	不検出	0.0038	85.5	<0.000001	<0.000001	7.2	<0.5	<0.1	0.23
40 竹富町	簡	石垣浄水場	0	不検出	0.054	65.0	<0.000001	<0.000001	7.7	0.1	<0.1	0.35
	簡	東部第1浄水場	30	不検出	0.024	17.4	<0.000001	<0.000001	8.5	0.8	<0.1	0.26
	簡	東部第2浄水場	2	不検出	0.057	36.1	<0.000001	<0.000001	8.0	0.7	<0.1	0.38
	簡	上原第1・第2浄水場	0	不検出	0.043	27.0	<0.000001	<0.000001	8.1	0.6	<0.1	0.44
	簡	祖納浄水場	0	不検出	0.067	43.3	<0.000001	<0.000001	8.2	0.8	<0.1	0.74
	簡	白浜浄水場	0	不検出	0.058	41.0	<0.000001	<0.000001	8.3	0.9	<0.1	0.34
	簡	船浮浄水場	0	不検出	0.049	44.6	<0.000001	<0.000001	7.7	<0.5	<0.1	0.31
	簡	波照間海水淡水化施設	0	不検出	0.001	24.4	<0.000001	<0.000001	6.7	<0.5	<0.1	0.21
41 与那国町	簡	宇良部浄水場	0	不検出	0.0069	105	<0.000001	<0.000001	7.6	<0.5	<0.1	0.22

県水受水・・・沖縄県企業局より浄水の供給を受けているものを指す。

県水混合・・・浄水場で処理した水に、沖縄県企業局より受水した浄水を混合して供給しているものを指す。