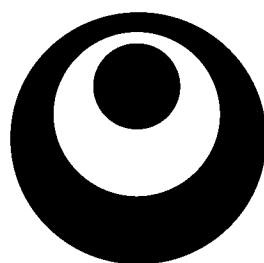


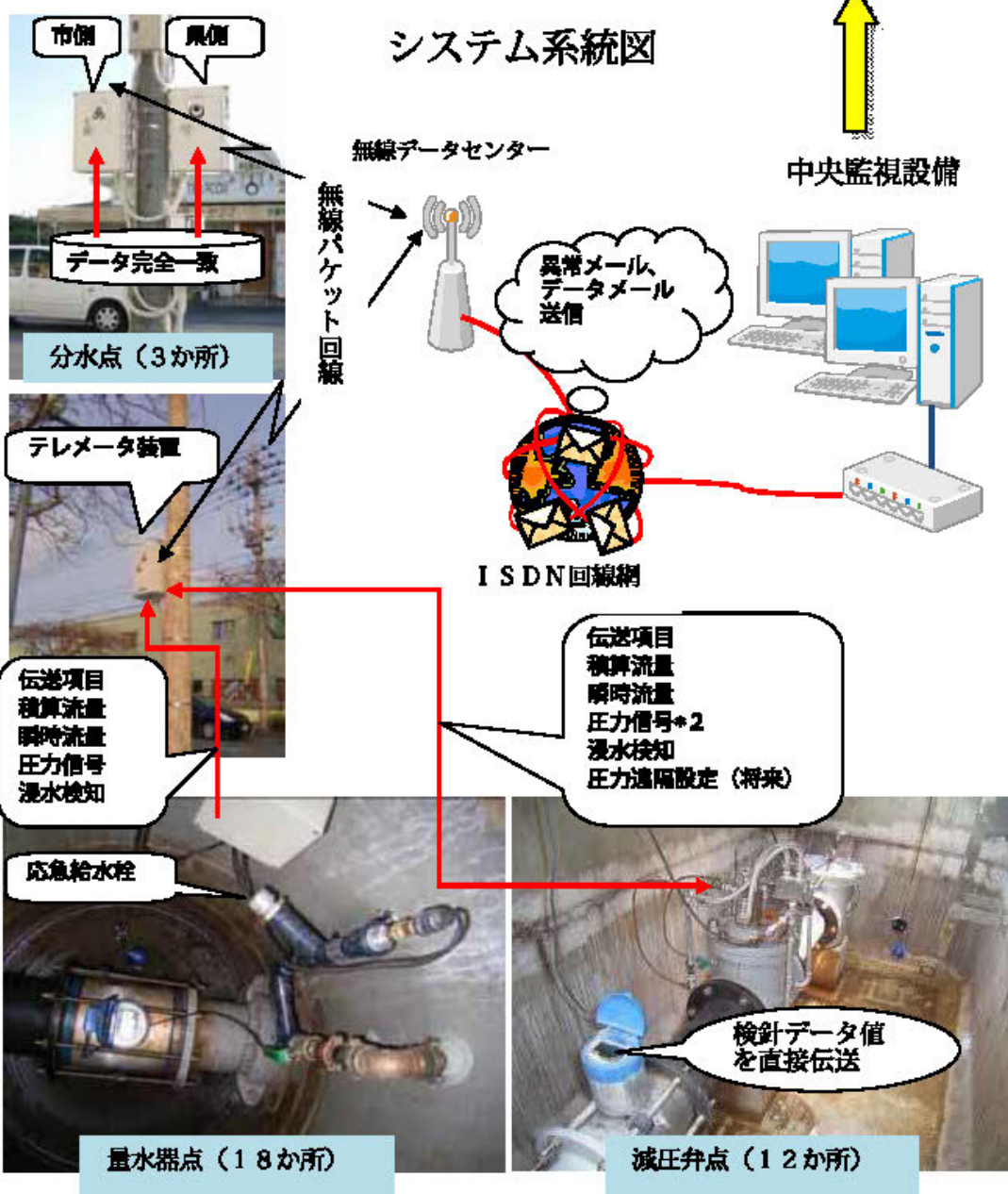
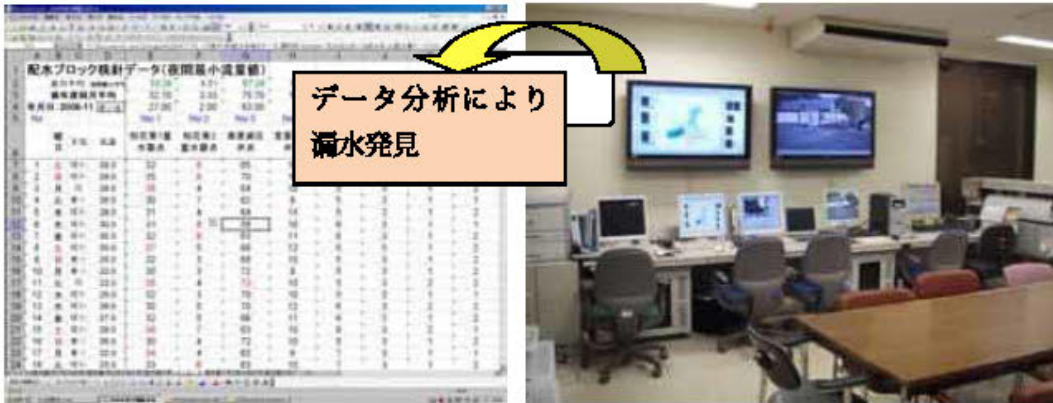
沖縄県の水道概要

平成19年度版



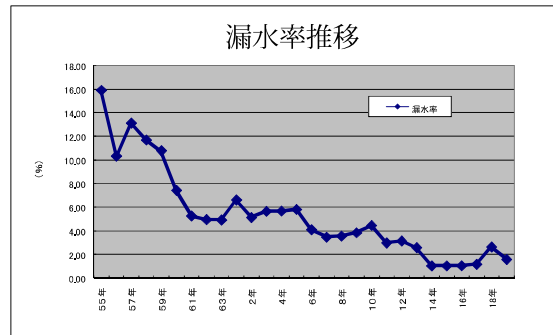
沖縄県福祉保健部薬務衛生課

沖縄市配水ブロック検針システム



沖縄市配水ブロック検針システム概要

本市は、有収率の向上をめざし、平成6年から配水ブロック構築事業を始め、平成12年度までに大部分が出来上がった。平成14年度からは、各ブロックメータを自動検針するシステムについて調査研究を行い、その結果、平成18年度に汎用機器を利用しオープン化された配水ブロック検針システムを完成させた。現在、本システムを十分に活用し漏水防止対策が迅速に行えるようになった。



(昭和55年～平成19年まで)

本システム導入以前は、46個所の配水ブロックメータを毎月1回の現地検針で有収率の分析を行ってきたが、漏水の早期発見を更に向上させるため、より検針間隔の短いデータ収集を行う必要があると痛感していた。当時の自動検針システムは特注になり導入コスト及びランニングコストが高く、導入が難しかった。

その後、平成14年度から本格的な導入に向け、情報収集や調査研究を行った結果、県内企業からの提案もあり汎用機器を利用する事で、導入コストやランニングコストをおさえたオープンなシステムを構築する事が可能と判断した。導入にあたっての重点項目は以下の通りである。①信頼できる検針データの収集 ②維持管理コストの低減化 ③オープン化システムの導入 ④街の景観に配慮した端末 ⑤応急給水栓の併設等。

本システムの特徴は流量計本体の検針データをそのまま伝送していることである。従来は流量計からの流量パルスを積算して伝送するのが一般的であり、その方式でも管理は可能であるが、より信頼できるシステムを構築することに重点を置いた。その結果、管理データだけでなく県企業局の分岐点から伝送される取引データは常に企業局のデータと完全一致しており、より精度の高い配水分析が可能となっている。また、「オープン化システム」の項目においては、職員でも拡張できるように基本データを表計算ソフトの形式を使用したことで、データを自由に加工し様々な面から分析する事が可能になり拡張性のあるシステムとなった。

本システムを導入することにより得られた効果は様々あるが、その中でも職員の意識に与えた影響は大きなものがある。このシステムを管理する係の職員は毎朝全員が集合し、得られたデータに対し意見を交換し、必要があれば集中的な漏水調査に着手する。

この様に機械的に得られたデータに職員の見識が加えられる事により、より活きたデータとなる。その結果、漏水発見として表れるのはひとつの喜びであり職員の意識が変化したのは間違いない事であり最大の効果と言える。

本システムにより発見された漏水による漏水防止効果額は、平成19年度で4,654,890円となっている。

はじめに

水道は、県民の健康で文化的な日常生活の向上に貢献するとともに、あらゆる社会経済活動に欠くことのできない極めて重要な役割を果たしております。

本県における水道普及率は、平成20年3月末において、ほぼ100%となっております。このことは、国の3次にわたる沖縄振興開発計画及び沖縄振興計画、並びに水道事業者各位のたゆまぬ努力によるものであります。

しかし、水道水源水質の悪化に伴う水質管理の徹底、水道施設の老朽化に伴う更新、人口減少や財政逼迫に対する運営基盤の強化等、水道を取り巻く環境は厳しい状況にあります。

また、本県は地形的・気象的特性から水資源を安定的に利用することが困難な環境にあることから、水資源の確保が大きな課題となっており、さらに、地下水の硬度低減化などの水質改善対策、離島地域における海水淡水化施設の高料金対策など、本県の水道をとりまく環境は他県とは違って離島県ならではの厳しい面もあります。

このような中、厚生労働省において「水道ビジョン」が策定され、水道関係者の共通の目標となる水道の将来像とそれを実現するための具体的な施策や工程がしめされました。さらに、同省は「水道ビジョン」が掲げる安心、安定、持続、環境、国際という5つの政策課題に関する目標を達成するため、水道事業者等が自らの事業の現状と将来見通しを分析、評価した上で、目指すべき将来像を描き、その現実のための方策等を示すものとして「地域水道ビジョン」の作成を推奨しています。

本県においても今後、水道が抱える課題に適切に対処していくためには、各水道事業者が地域水道ビジョンを策定した上で各々の課題に関する目標の達成に向けた取組が必要となっております。

なお、現在「地域水道ビジョン」を策定している本県の水道事業者は41事業者中5事業者に止まっており、未策定水道事業者の早期策定が望まれています。

県としましても、「水道ビジョン」の方針を踏まえて水道事業者をはじめ関係機関と連携しながら、災害や渇水に強い水道の構築を促進し、より安全でおいしい水を供給できる信頼される水道づくりを積極的に支援して参りたいと考えておりますので、より一層の御理解と御協力をお願いいたします。

終わりに、平成19年度版「沖縄県の水道概要」を作成いたしましたので、本県の水道の現状を理解していただくとともに、今後の水道事業運営のお役に立てれば幸いです。

平成21年3月

沖縄県福祉保健部薬務衛生課
課長 金城 康政

目 次

1	水道概況	
(1)	概要	1
(2)	用語の定義	2
(3)	水道施設の概要	3
(4)	市町村別水道普及状況	4
(5)	本島、離島別水道普及状況	10
ア	本島、離島別水道普及総括表	10
イ	本島地区別水道普及表	10
ウ	本島北部地区水道普及表	12
エ	本島中部地区水道普及表	14
オ	本島南部地区水道普及表	16
カ	離島地区別水道普及表	18
キ	離島、島別水道普及表	20
(6)	水道普及状況の推移	24
(7)	年度別給水人口及び給水量の推移	26
(8)	都道府県別現在給水人口と普及率	30
2	上水道	
(1)	事業体別基本計画	32
(2)	事業体別給水人口及び世帯数	34
(3)	給水量分析表	35
(4)	実績給水量及び取水量	36
(5)	実績月別給水量	38
(6)	需要用途別給水状況	40
(7)	施設整備状況	41
ア	浄水場一覧表	41
イ	管路及び配水池一覧表	42
(8)	事業体別組織一覧表	43
(9)	水道料金表	44
3	簡易水道	
(1)	簡易水道実績給水量	53
(2)	簡易水道一覧表	54
(3)	浄水場一覧表	58

4	水道用水供給事業	
	水道用水供給事業・給水対象事業体一覧表	6 1
	水道用水供給事業施設概要図	6 2
	水道用水供給対象市町村図	6 3
	取水・導水系統略図	6 4
	送配水系統略図	6 5
	水源別取水量、浄水場別送水量内訳表	6 6
5	飲料水供給施設	6 7
6	海底送水管施設整備状況	6 9
7	海水淡水化及び高度浄水施設整備状況	7 1
8	貯水槽水道設置状況一覧表	7 3
9	基地給水量	7 5
1 0	市町村水道施設整備に対する補助金交付一覧表	7 9
1 1	市町村別水質検査結果一覧表	8 1
1 2	水質基準等一覧表	8 4
1 3	水道原水水質保全事業	9 5
1 4	水道施設別普及図	巻 末

1 水道の概況

水道の概況

(1) 概要

ア 県民が健康で文化的な生活を維持し保健衛生を確保するために、水道に対する依存は益々高くなり、また、水道は本県の観光やその他の産業振興を図る上にも重要不可欠な基幹施設である。

本県の水道は年々着実に整備され、その普及率は平成19年度末で100パーセントとなっている。

イ 本県の水源は、沖縄本島においては主にダム依存型で、国が管理する7ダム（福地、新川、安波、普久川、辺野喜、漢那、羽地）、県が管理する1ダム（倉敷）、水道用水供給事業者である沖縄県企業局が管理する2ダム（山城、金武）を主な水源とし、その他に河川水、表流水、地下水を利用している。また、沖縄県企業局は平成8年度に海水淡水化施設（4万トン）を整備した。

また、水源に恵まれない離島においては16カ所に海底送水管（送水延長60km）を敷設するとともに、送水管の敷設が困難な離島においては北大東村外4町村に海水淡水化施設が整備されている。

ウ 本県には水道用水供給事業が1カ所、上水道事業が25カ所、簡易水道事業が33カ所あり、今後も小規模簡易水道等の統廃合を積極的に推進していく。

エ 水道事業者のうち、北部6、中部10、南部6カ所の水道事業者は水道用水供給事業者から水道用水の供給を受けている。そのうち、6カ所（名護市、本部町、伊江村、今帰仁村、金武町、南部水道企業団）の水道事業者は、一部を自己水源によって賅っている。

オ 本県のほとんどの地域が琉球石灰岩であるため地下水を水源としている事業体においては、硬度低減化等の水質改善が必要とされている。平成8年度に伊是名村、平成9年度に名護市と多良間村、平成11年度には伊良部町において硬度低減化施設の整備が完了し、また、宮古島市（旧宮古島上水道企業団）においては、平成10年度に袖山浄水場、平成11年度に加治道浄水場で施設整備が完了している。平成14年度は伊平屋村において電気透析法による硬度低減化施設の整備が完了している。

(2)用語の定義

○水道の種類

上水道	計画給水人口5,001人以上の水道
簡易水道	計画給水人口101人以上5,000人以下の水道
簡易専用水道	水道事業の用に供する水道から供給を受ける水のみを水源とするもので、受水槽の容量が10立法メートルを越えるもの
専用水道	寄宿舍、社宅等の自家用水道等で、101人以上の住居者に給水するもの又は1日最大給水量が20立方メートルを超えるもの
飲料水供給施設	給水人口50人以上100人以下の供給施設
水道用水供給事業	水道事業者によるその用水を供給する事業

$$\text{○普及率（％）} = \frac{\text{現在給水人口}}{\text{行政区域内現在人口}} \times 100$$

$$\text{○無効水量} = \text{年間給水量(配水量)} - \text{有効水量}$$

(配水本管・支管の漏水、メーターより上流の給水管の漏水量及び調定減額水量)

$$\text{○有効水量} = \text{有収水量} + \text{無収水量}$$

$$\text{○無収水量} = \text{管洗浄用、公衆飲料用、消火用及びメーター不感水量その他の有効無収水量}$$

$$\text{○有収水量} = \text{料金徴収の対象となった水量(調定水量)}$$

$$\text{○有収率（％）} = \frac{\text{有収水量}}{\text{年間給水量}} \times 100$$

$$\text{○有効率（％）} = \frac{\text{有効水量}}{\text{年間給水量}} \times 100$$

$$\text{○負荷率（％）} = \frac{\text{1日平均給水量}}{\text{1日最大給水量}} \times 100$$

$$\text{○給水原価（円／m}^3\text{）} = \frac{\text{経常費用} - (\text{受託工事費} + \text{材料及び不用品売却原価} + \text{付帯事業費})}{\text{年間総有収水量}}$$

(経常費用＝営業費用＋営業外費用)

$$\text{○供給単価（円／m}^3\text{）} = \frac{\text{給水収益}}{\text{年間総有収水量}}$$

○浄水施設の種別

「緩」緩速ろ過 「急」急速ろ過 「簡ろ」簡易ろ過 「消」消毒のみ
「鉄・マ」鉄・マンガンの除去 「高」高度浄水処理 「海淡」海水淡水化

○配水方式

「自」自然流下 「併」自然流下と加圧の併用

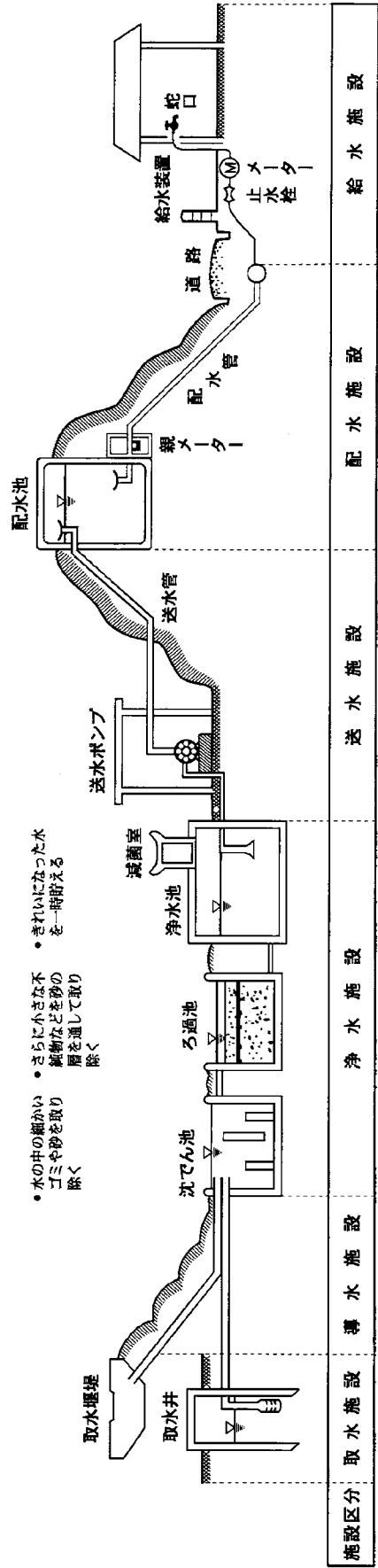
○水道料金体系

「用」用途別 「口」口径別 「併」用途別と口径別の併用 「定」定額

(3) 水道施設の概要 (水道水ができるまで)

• 一日のうち多く水を使う
とぎのため、水を貯えておく

- 水の中の細かい
ゴミや砂を取り
除く
- さらに小さな不
純物などを砂の
層を通して取り
除く
- きれいにした水
を一時貯える



(4)市町村別水道普及状況

市町村名	行政 区内 総 人口	上 水 道			簡 易 水 道			専 用		
		箇所数	計 画 給水人口	現 在 給水人口	箇所数	計 画 給水人口	現 在 給水人口	自己水源のみによる		
								箇所数	確 認 時 給水人口	現 在 給水人口
(1)	(2)	(3)	(4)	(5)	(6)	(7)	(8)	(9)	(10)	
人	カ所	人	人	カ所	人	人	カ所	人	人	
那 覇 市	312,188	1	320,000	312,188	*					
うるま市	113,855	1	124,840	113,800	*					
宜野湾市	91,173	1	93,000	91,173	*					
宮古島市	52,082	1	55,510	52,075	*					
石 垣 市	45,903	1	45,100	43,269	1	3,900	2,634	1	730	0
浦 添 市	107,908	1	123,200	107,906	*					
名 護 市	60,158	1	59,900	59,466	*	1,100	664	1	1,130	0
糸 満 市	56,072	1	61,400	56,072	*					
沖 繩 市	128,457	1	145,600	128,457	*					
豊見城市	54,573	1	57,380	54,573	*					
南城市	39,254	1	33,662	26,911						
		※	12,610	12,187	*					
国 頭 村	5,347				5	7,522	5,324	1	1,400	3
大宜味村	3,274				1	4,200	3,266			
東 村	1,776				1	2,100	1,763			
今帰仁村	9,360				3	10,400	9,360			
本 部 町	14,049	1	16,200	13,952	*	300	80	1	0	0
恩 納 村	9,735	1	9,650	9,684	*					
宜野座村	5,159	1	5,930	5,159	*					
金 武 町	10,803	1	8,500	8,436	1	2,000	1,667			
					*	900	700			
伊 江 村	4,884	1	5,500	4,883	*					
読 谷 村	37,449	1	41,880	37,413	*					
嘉手納町	13,581	1	16,090	13,581	*					

水道			合計			普及率	飲料水供給施設		
左記以外のもの			箇所数	計画 給水人口	現在 給水人口		箇所数	計画 給水人口	現在 給水人口
箇所数	確認時 給水人口	現在 給水人口				(2)+(5)+(8) +(11)カ所			
4	0	0	5	320,000	312,188	100.0	*		
			1	124,840	113,800	100.0	*		
1	0	0	2	93,000	91,173	100.0	*		
1	398	84	2	55,510	52,075	100.0	*		
1	0	0	4	49,730	45,903	100.0	*		
			1	123,200	107,906	100.0	*		
1	150	0	4	62,130	60,130	100.0	*		
1	850	0	2	61,400	56,072	100.0	*		
2	1,300	0	3	145,600	128,457	100.0	*		
1	1,606	0	2	57,380	54,573	100.0	*		
1	750	50	2	46,272	39,098	99.6	*		
1	516	0	※ 1	46,272	39,098	99.6	*		
			7	8,922	5,327	99.6	*		
			1	4,200	3,266	99.8	*		
			1	2,100	1,763	99.3	*		
			3	10,400	9,360	100.0	*		
			3	16,500	14,032	99.9	*		
			1	9,650	9,684	99.5	*		
			1	5,930	5,159	100.0	*		
			3	11,400	10,803	100.0	*		
			1	5,500	4,883	100.0	*		
			1	41,880	37,413	99.9	*		
			1	16,090	13,581	100.0	*		

市町村名	行政区域 内人口 総	上水道			簡易水道			専用		
		箇所数	計画 給水人口	現在 給水人口	箇所数	計画 給水人口	現在 給水人口	自己水源のみによる		
								箇所数	確認時 給水人口	現在 給水人口
(1) 人	(2) カ所	(3) 人	(4) 人	(5) カ所	(6) 人	(7) 人	(8) カ所	(9) 人	(10) 人	
北谷町	27,101	1	31,000	27,101						
					*					
北中城村	15,859	1	16,400	15,859						
					*					
中城村	16,425	1	19,200	16,415						
					*					
西原町	34,297	1	34,960	34,285						
					*					
八重瀬町	25,368	※ 1	28,470	25,368	*					
与那原町	15,376	1	19,040	15,376						
					*					
南風原町	34,509	※ 1	35,240	34,509	*					
久米島町	8,696	1	11,230	8,646			1	0	0	
					*					
渡嘉敷村	760				1	1,000	754	1	435	0
					*					
座間味村	1,030				2	1,760	1,030			
					*					
粟国村	871				1	1,200	871			
					*					
渡名喜村	480				1	750	480			
					*					
南大東村	1,433				1	1,750	1,422			
					*					
北大東村	563				1	710	563			
					*					
伊平屋村	1,421				1	1,800	1,421			
					*					
伊是名村	1,636				1	2,200	1,636			
					*					
多良間村	1,243				1	1,730	1,237			
					*					
竹富町	4,125				7	6,820	4,094			
					*					
与那国町	1,686				1	3,000	1,686			
					*					

水道			合計			普及率	飲料水供給施設		
左記以外のもの			箇所数	計画 給水人口	現在 給水人口		箇所数	計画 給水人口	現在 給水人口
箇所数	確認時 給水人口	現在 給水人口				(2)+(5)+(8) +(11)箇所			
(11) 箇所	(12) 人	(13) 人							
			1	31,000	27,101	100.0	*		
			1	16,400	15,859	100.0	*		
			1	19,200	16,415	99.9	*		
			1	34,960	34,285	100.0	*		
1	0	0	1	28,470	25,368	100.0	*		
			※	1			*		
			1	19,040	15,376	100.0	*		
			※	1	35,240	34,509	100.0	*	
			2	11,230	8,646	99.4	*		
			2	1,435	754	99.2	*		
			2	1,760	1,030	100.0	*		
			1	1,200	871	100.0	*		
			1	750	480	100.0	*		
			1	1,750	1,422	99.2	*		
			1	710	563	100.0	*		
			1	1,800	1,421	100.0	*		
			1	2,200	1,636	100.0	*		
			1	1,730	1,237	99.5	*	1	55
			7	6,820	4,094	99.2	*		6
			1	3,000	1,686	100.0	*		

市町村名	行政区域 内人口 総人口	上水道			簡易水道			専用 自己水源のみによる		
		簡所数	計画 給水人口	現在 給水人口	簡所数	計画 給水人口	現在 給水人口	簡所数	確認時 給水人口	現在 給水人口
		(1) カ所 人	(2) カ所 人	(3) 人	(4) 人	(5) カ所 人	(6) 人	(7) 人	(8) カ所 人	(9) 人
市	1,061,623	11	1,119,592	1,045,890	1	3,900	2,634	2	1,860	0
		※ 1	12,610	12,187	* 1	1,100	664			
町	189,591	7	137,020	121,377	9	11,820	7,447	2	0	0
		※ 2	63,710	59,877	* 2	1,200	780			
村	118,705	6	98,560	89,413	20	37,122	29,127	2	1,835	3
		※ 0	0	0	* 0	0	0			
計	1,369,919	24								
		25	1,431,492	1,328,744	33	55,142	40,652	6	3,695	3
		※ 3								

(注) 1. 簡易水道、飲料水供給施設においては、上段に公営、下段(*)にその他を記入する。

(上水道については全箇所公営)

2. 複数市町村にまたがる水道(一部事務組合水道)については、その市町村ごとに1つの水道とかぞえて※印をつけて記入してある。

3. 行政区域人口には、外国人人口を含む。

水道			合計			普及率	飲料水供給施設		
左記以外のもの			箇所数	計画 給水人口	現在 給水人口		箇所数	計画 給水人口	現在 給水人口
(11) 箇所	(12) 人	(13) 人	(2)+(5)+(8) +(11)箇所	(3)+(6)+(9) 人	(4)+(7)+(10) =(14)人	(14)/(1) ×100%	箇所	人	人
13	5,054	134	28	1,139,062	1,061,375	100.0	0	0	0
			※ 1				* 0	0	0
1	0	0	21	213,750	189,481	99.9	0	0	0
			※ 2				* 0	0	0
1	516	0	29	137,517	118,543	99.9	1	55	6
			※ 0				* 0	0	0
15	5,570	134	78	1,490,329	1,369,399	100.0	1	55	6
			※ 79 3						

(5)本島・離島別水道普及状況

ア 本島、離島別水道普及総括表

島名	行政区域内人口 (A)	上水道			簡易水道			専 用 管 数
		箇所数	計画 給水人口	現在 給水人口	箇所数	計画 給水人口	現在 給水人口	
本島	1,242,220	20	1,314,152	1,218,985	14	28,522	22,824	16
		21						
		※ 3						
離島	127,699	4	117,340	109,759	19	26,620	17,828	5
計	1,369,919	24	1,431,492	1,328,744	33	55,142	40,652	21
		25						
		※ 3						

※は一部事務組合水道(南部水道企業団)から給水される市町村の箇所数である。

イ 本島地区別水道普及表

島名	行政区域内人口 (A)	上水道			簡易水道			専 用 管 数
		箇所数	計画 給水人口	現在 給水人口	箇所数	計画 給水人口	現在 給水人口	
北部	119,616	5	100,180	96,652	14	28,522	22,824	5
中部	585,529	10	646,170	585,414	0	0	0	3
南部	537,075	5	567,802	536,919	0	0	0	8
		6						
		※ 3						
計	1,242,220	20	1,314,152	1,218,985	14	28,522	22,824	16
		21						
		※ 3						

- ・ ※は一部事務組合水道(南部水道企業団)から給水される市町村の箇所数である。
- ・ 専用水道の確認時及び現在給水人口の()は、自己水源以外によるものである。

用 水 道		合 計			普及率	飲料水供給施設		
確 認 時 給水人口	現 在 給水人口	箇所数	計 画 給水人口	現在給水 人口 (B)	(B)/(A) ×100 (%)	箇所数	計 画 給水人口	現 在 給水人口
7,702	53	50 51 ※ 3	1,345,204	1,241,812	100.0	0	0	0
1,563	84	28	145,125	127,587	99.9	1	55	6
9,265	137	78 79 ※ 3	1,490,329	1,369,399	100.0	1	55	6

用 水 道		合 計			普及率	飲料水供給施設		
確 認 時 給水人口	現 在 給水人口	箇所数	計 画 給水人口	現在給水 人口 (B)	(B)/(A) ×100 (%)	箇所数	計 画 給水人口	現 在 給水人口
(666) 2,530	(0) 3	24	131,232	119,479	99.9	0	0	0
(1,300)	(0)	13	646,170	585,414	100.0	0	0	0
(3,206)	(50)	13 14 ※ 3	567,802	536,919	100.0	0	0	0
(5,172) 2,530	(50) 3	50 51 ※ 3	1,345,204	1,241,812	100.0	0	0	0

ウ 本島北部地区水道普及表

市町村名	行政区域 内人口 (A)	上 水 道			簡 易 水 道			専
		箇所数	計 画 給水人口	現 在 給水人口	箇所数	計 画 給水人口	現 在 給水人口	箇所数
名 護 市	60,158	1	59,900	59,466	1	1,100	664	2
国 頭 村	5,347				5	7,522	5,324	2
大宜味村	3,274				1	4,200	3,266	
東 村	1,776				1	2,100	1,763	
今帰仁村	9,360				3	10,400	9,360	
本 部 町	14,004	1	16,200	13,907	1	300	80	1
恩 納 村	9,735	1	9,650	9,684				
宜野座村	5,159	1	5,930	5,159				
金 武 町	10,803	1	8,500	8,436	2	2,900	2,367	
計	119,616	5	100,180	96,652	14	28,522	22,824	5

・ 専用水道の確認時及び現在給水人口の()は、自己水源以外によるものである。

用 水 道		合 計			普 及 率	飲料水供給施設		
確 認 時 給水人口	現 在 給水人口	箇所数	計 画 給水人口	現在給水 人口 (B)	(B)/(A) ×100 (%)	箇所数	計 画 給水人口	現 在 給水人口
(150) 1,130	(0) 0	4	62,130	60,130	100.0			
(516) 1,400	(0) 3	7	8,922	5,327	99.6			
		1	4,200	3,266	99.8			
		1	2,100	1,763	99.3			
		3	10,400	9,360	100.0			
0	0	3	16,500	13,987	99.9			
		1	9,650	9,684	99.5			
		1	5,930	5,159	100.0			
		3	11,400	10,803	100.0			
(666) 2,530	(0) 3	24	131,232	119,479	99.9			

エ 本島中部地区水道普及表

市町村名	行政区域 内人口 (A)	上 水 道			簡 易 水 道			専
		箇所数	計 画 給水人口	現 在 給水人口	箇所数	計 画 給水人口	現 在 給水人口	箇所数
うるま市	113,279	1	124,840	113,224				
宜野湾市	91,173	1	93,000	91,173				1
浦添市	107,908	1	123,200	107,906				
沖縄市	128,457	1	145,600	128,457				2
読谷村	37,449	1	41,880	37,413				
嘉手納町	13,581	1	16,090	13,581				
北谷町	27,101	1	31,000	27,101				
北中城村	15,859	1	16,400	15,859				
中城村	16,425	1	19,200	16,415				
西原町	34,297	1	34,960	34,285				
計	585,529	10	646,170	585,414	0	0	0	3

・ 専用水道の確認時及び現在給水人口の()は、自己水源以外によるものである。

用 水 道		合 計			普 及 率	飲 料 水 供 給 施 設		
確 認 時 給 水 人 口	現 在 給 水 人 口	箇 所 数	計 画 給 水 人 口	現 在 給 水 人 口 (B)	(B)/(A) ×100 (%)	箇 所 数	計 画 給 水 人 口	現 在 給 水 人 口
		1	124,840	113,224	100.0			
(0)	(0)	2	93,000	91,173	100.0			
		1	123,200	107,906	100.0			
(1,300)	(0)	3	145,600	128,457	100.0			
		1	41,880	37,413	99.9			
		1	16,090	13,581	100.0			
		1	31,000	27,101	100.0			
		1	16,400	15,859	100.0			
		1	19,200	16,415	99.9			
		1	34,960	34,285	100.0			
(1,300)	(0)	13	646,170	585,414	100.0			

オ 本島南部地区水道普及表

市町村名	行政区域 内人口 (A)	上 水 道			簡 易 水 道			専
		箇所数	計 画 給水人口	現 在 給水人口	箇所数	計 画 給水人口	現 在 給水人口	箇所数
那 覇 市	312,188	1	320,000	312,188				4
糸 満 市	56,072	1	61,400	56,072				1
豊見城市	54,573	1	57,380	54,573				1
南 城 市	38,989	1	33,662	26,646				1
		※ 1	12,610	12,187				
八重瀬町	25,368	※ 1	28,470	25,368				1
与那原町	15,376	1	19,040	15,376				
南風原町	34,509	※ 1	35,240	34,509				
計	537,075	5 6 ※ 3	567,802	536,919	0	0	0	8

- ・ ※は一部事務組合水道(南部水道企業団)から供給される市町村
- ・ 専用水道の確認時及び現在給水人口の()は、自己水源以外によるものである。

用 水 道		合 計			普 及 率	飲料水供給施設		
確 認 時 給水人口	現 在 給水人口	箇所数	計 画 給水人口	現在給水 人口 (B)	(B)/(A) ×100 (%)	箇所数	計 画 給水人口	現 在 給水人口
(0)	(0)	5	320,000	312,188	100.0			
(850)	(0)	2	61,400	56,072	100.0			
(1,606)	(0)	2	57,380	54,573	100.0			
(750)	(50)	2	46,272	38,833	99.6			
		※ 1						
(0)	(0)	1	28,470	25,368	100.0			
		※ 1						
		1	19,040	15,376	100.0			
		※ 1	35,240	34,509	100.0			
(3,206)	(50)	13	567,802	536,919	100.0			
		14						
		※ 3						

カ 離島地区別水道普及表

島名	行政区域内人口 (A)	上水道			簡易水道			専
		箇所数	計画 給水人口	現在 給水人口	箇所数	計画 給水人口	現在 給水人口	箇所数
北部	7,986	1	5,500	4,928	2	4,000	3,057	0
中部	576	0	うるま市 上水に含む	576	0	0	0	0
南部	14,098	1	11,230	8,911	7	7,170	5,120	2
宮古	53,325	1	55,510	52,075	1	1,730	1,237	1
八重山	51,714	1	45,100	43,269	9	13,720	8,414	2
計	127,699	4	117,340	109,759	19	26,620	17,828	5

・ 専用水道の確認時及び現在給水人口の()は、自己水源以外によるものである。

用 水 道		合 計			普及率	飲料水供給施設		
確 認 時 給水人口	現 在 給水人口	箇所数	計 画 給水人口	現在給水 人口 (B)	(B)/(A) ×100 (%)	箇所数	計 画 給水人口	現 在 給水人口
0	0	3	9,500	7,985	100.0	0	0	0
0	0	0	うるま市 上水を含む	576	100.0	0	0	0
435	0	10	18,835	14,031	99.5	0	0	0
(398)	(84)	3	57,240	53,312	100.0	1	55	6
(0) 730	(0) 0	12	59,550	51,683	99.9	0	0	0
(398) 1,165	(84) 0	28	145,125	127,587	99.9	1	55	6

キ 離島、島別水道普及表

島しよ名	行政区域 内人口 (A)	上 水 道			簡 易 水 道			島 簡所数	
		簡所数	計 画 給水人口	現 在 給水人口	簡所数	計 画 給水人口	現 在 給水人口		
北 部									
伊 江 島(伊 江 村)	4,884	1	5,500	4,883					
伊平屋島(伊平屋村)	1,307			}	1	1,800	1,307		
野 甫 島(伊平屋村)	114					伊平屋島 に含む	114		
伊是名島(伊是名村)	1,636				1	2,200	1,636		
水 納 島(本 部 町)	45		本部町 上水に含む	45					
計	7,986	1	5,500	4,928	2	4,000	3,057	0	
中 部									
津 壁 島(うるま市)	576		うるま市 上水に含む	576					
計	576	0		576	0	0	0	0	
南 部									
久 高 島(南 城 市)	265		南城市 上水に含む	265					
渡嘉敷島(渡嘉敷村)	760				1	1,000	754	1	
座間味島(座間味村)	645				1	1,150	645		
阿 嘉 島(座間味村)	308			}	1	507	308		
慶留間島(座間味村)	77						103	77	
栗 国 島(栗 国 村)	871				1	1,200	871		
渡名喜島(渡名喜村)	480				1	750	480		
久 米 島(久米島町)	8,662	}	1	11,230	8,612			1	
奥 武 島(久米島町)	28			久米島町 上水に含む	28				
オーハ島(久米島町)	6			久米島町 上水に含む	6				
南大東島(南大東村)	1,433				1	1,750	1,422		
北大東島(北大東村)	563				1	710	563		
計	14,098	1	11,230	8,911	7	7,170	5,120	2	

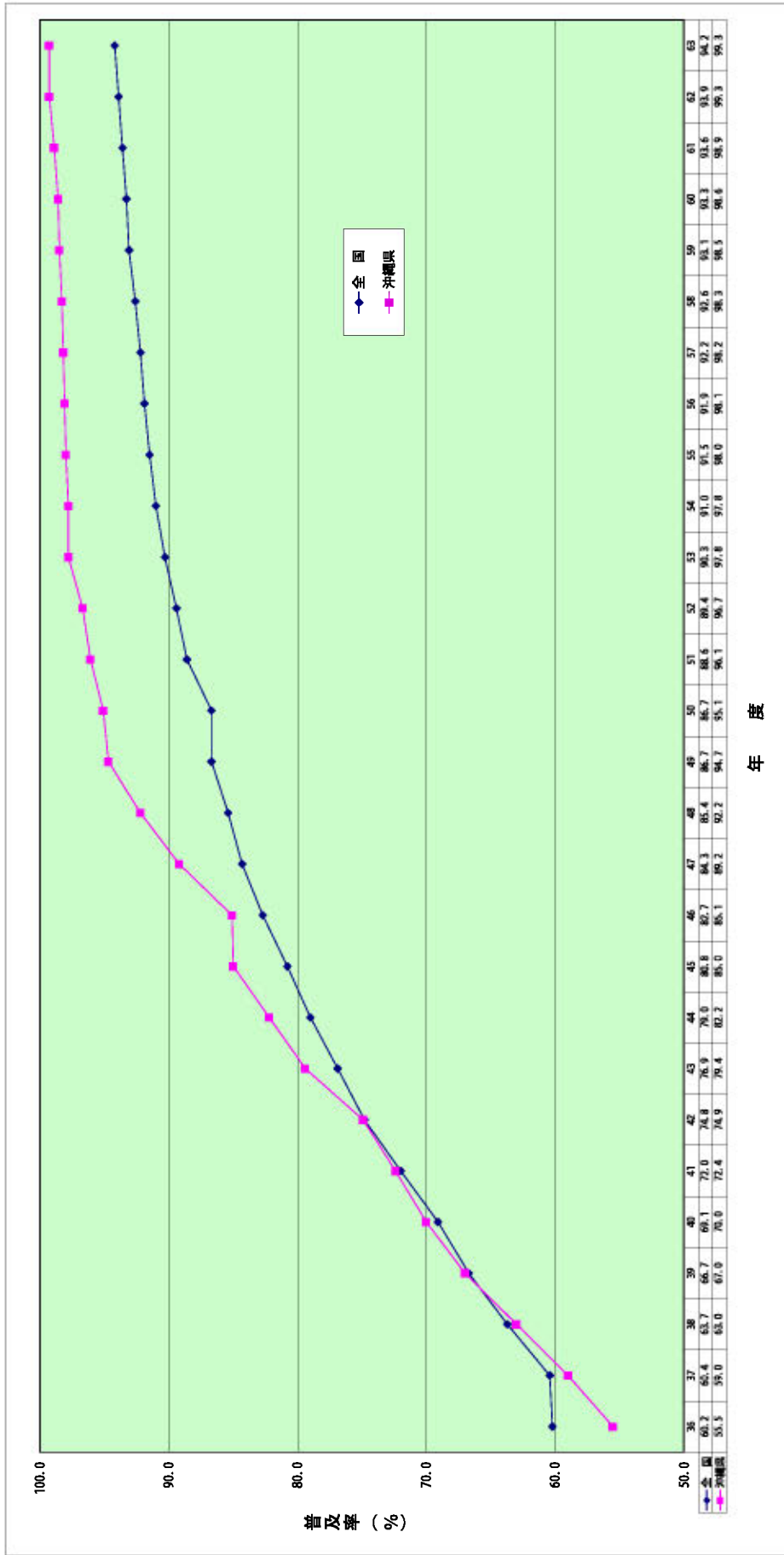
享用水道		合計			普及率	飲料水供給施設			備考
確認時 給水人口	現在 給水人口	箇所数	計画 給水人口	現在給水 人口 (B)	(B)/(A) ×100(%)	箇所数	計画 給水人口	現在 給水人口	
		1	5,500	4,883	100.0				一部海底送水
		1	1,800	1,307	100.0				
			伊平屋島 に含む	114	100.0				
		1	2,200	1,636	100.0				
			本部町 上水に含む	45	100.0				海底送水
0	0	3	9,500	7,985	100.0				
			うるま市 上水に含む	576	100.0				海底送水
0	0	0		576	100.0				
			南城市 上水に含む	265	100.0				海底送水
435	0	2	1,435	754	99.2				
		1	1,150	645	100.0				
		1	507	308	100.0				
			103	77	100.0				
		1	1,200	871	100.0				海水淡水化
		1	750	480	100.0				海水淡水化
0	0	2	11,230	8,612	99.4				
			久米島町 上水に含む	28	100.0				
			久米島町 上水に含む	6	100.0				海底送水
		1	1,750	1,422	99.2				海水淡水化
		1	710	563	100.0				海水淡水化
435	0	10	18,835	14,031	99.5				

島しょ名	行政区域 内人口 (A)	上水道			簡易水道			島
		箇所数	計画 給水人口	現在 給水人口	箇所数	計画 給水人口	現在 給水人口	
宮古								
宮古島(宮古島市)	45,346	1	55,510	45,340				1
池間島(宮古島市)	704		宮古島 に含む	704				
大神島(宮古島市)	33		宮古島 に含む	33				
来間島(宮古島市)	184		宮古島 に含む	184				
伊良部島(宮古島市)	5,775		宮古島 に含む	5,774				
下地島(宮古島市)	40		宮古島 に含む	40				
多良間島(多良間村)	1,237				1	1,730	1,237	
水納島(多良間村)	6							
計	53,325	1	55,510	52,075	1	1,730	1,237	1
八重山								
石垣島(石垣市)	45,903	1	45,100	43,269	1	3,900	2,634	2
竹富島(竹富町)	322				1	550	322	
黒島(竹富町)	220					644	220	
新城島上地(竹富町)	8					102	8	
新城島下地(竹富町)	2					上地 に含む	2	
西表島(竹富町)	2,281				5	3,670	2,252	
由布島(竹富町)	16					24	16	
小浜島(竹富町)	657					1,090	657	
鳩間島(竹富町)	59					100	59	
嘉弥真島(竹富町)	2					小浜 に含む	0	
波照間島(竹富町)	558				1	640	558	
与那国島(与那国町)	1,686				1	3,000	1,686	
計	51,714	1	45,100	43,269	9	13,720	8,414	2

・ 専用水道の確認時及び現在給水人口の()は、自己水源以外によるものである。
(注) 沖縄本島と架橋で連結された島は、沖縄本島に含む。

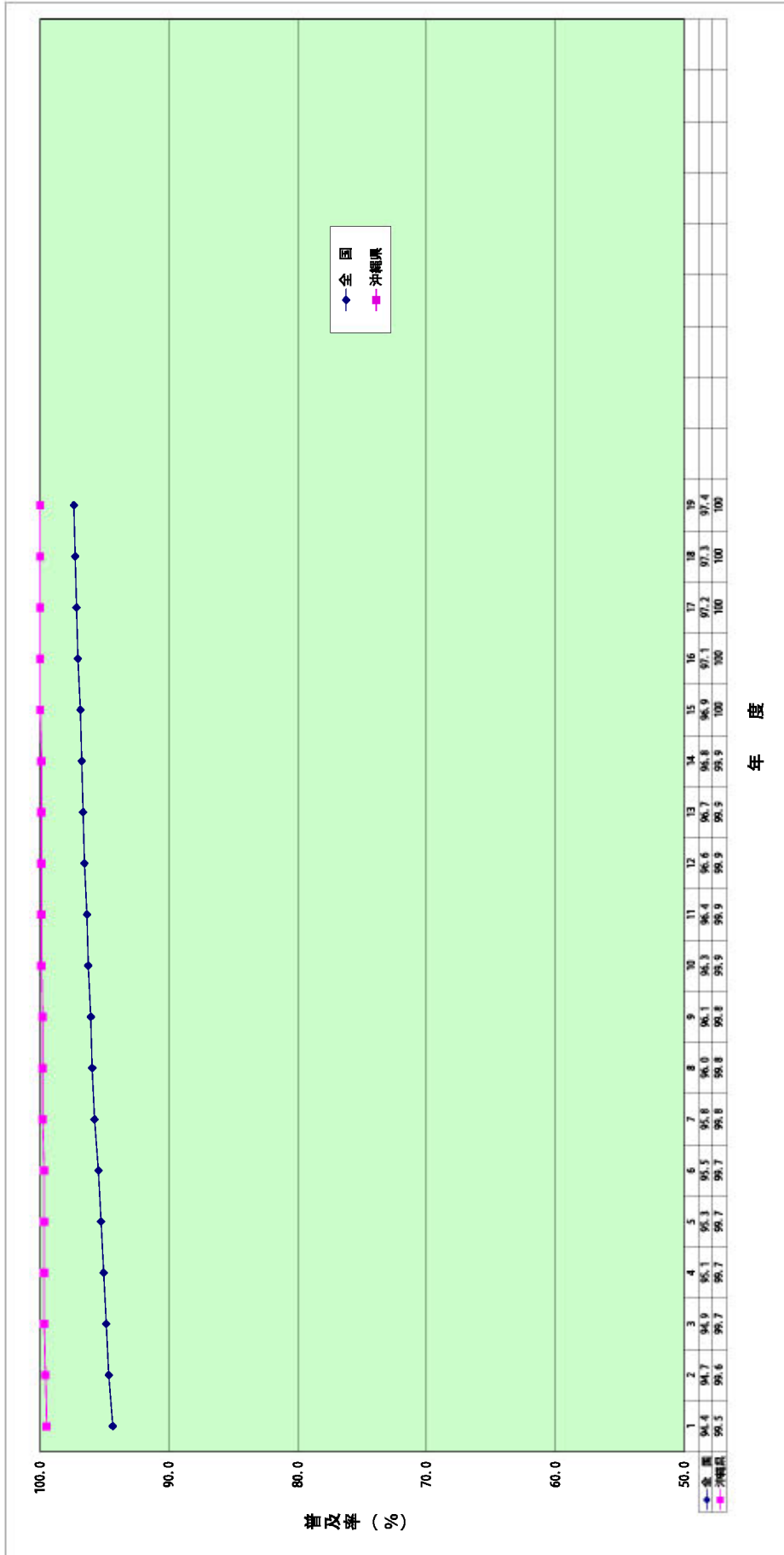
享用水道		合計			普及率	飲料水供給施設			備考
確認時 給水人口	現在 給水人口	箇所数	計画 給水人口	現在給水 人口 (B)	(B)/(A) ×100(%)	箇所数	計画 給水人口	現在 給水人口	
(398)	(84)	2	55,510	45,340	100.0				
			宮古島 に含む	704	100.0				海底送水
			宮古島 に含む	33	100.0				海底送水
			宮古島 に含む	184	100.0				海底送水
			宮古島 に含む	5,774	100.0				
			宮古島 に含む	40	100.0				
		1	1,730	1,237	100.0				
						1	55	6	
(398)	(84)	3	57,240	53,312	100.0	1	55	6	
(0) 730	(0) 0	4	49,730	45,903	100.0				
		1	550	322	100.0				海底送水
			644	220	100.0				海底送水
			102	8	100.0				海底送水
			上地 に含む	2	100.0				海底送水
		5	3,670	2,252	98.7				
			24	16	100.0				海底送水
			1,090	657	100.0				海底送水 (由布島～分岐)
			100	59	100.0				海底送水
			小浜 に含む	0	0.0				
		1	640	558	100.0				海水淡水化
		1	3,000	1,686	100.0				
(0) 730	(0) 0	12	59,550	51,683	99.9				

(6) 水道普及状況の推移 (S36～S63)



全国	60.2	63.7	66.7	69.1	72.0	74.8	76.9	79.0	80.8	82.7	84.3	85.4	86.7	86.7	88.6	89.4	90.3	91.0	91.5	91.9	92.2	92.6	93.1	93.3	93.6	93.9	94.2
沖縄県	55.5	63.0	67.0	70.0	72.4	74.9	79.4	82.2	85.0	85.1	89.2	92.2	94.7	95.1	96.1	96.7	97.8	97.8	98.0	98.1	98.2	98.3	98.5	98.6	98.9	99.3	99.3

(6) 水道普及状況の推移 (H1～H19)



年度	1	2	3	4	5	6	7	8	9	10	11	12	13	14	15	16	17	18	19
全国	94.4	94.7	94.9	95.1	95.3	95.5	95.8	96.0	96.1	96.3	96.4	96.6	96.7	96.8	96.9	97.1	97.2	97.3	97.4
沖縄	99.5	99.6	99.7	99.7	99.7	99.7	99.8	99.8	99.8	99.9	99.9	99.9	99.9	99.9	100	100	100	100	100

(7)年度別給水人口及び給水量の推移

種類別		年度別	単位	昭和 48	49	50	51	52	53	54	55	56	57	
行政区域内総人口		人		1,071,977	1,078,049	1,080,608	1,102,327	1,110,275	1,111,591	1,117,211	1,131,165	1,144,001	1,157,359	
上水道	箇所数	ヶ所		29	28	29	29	30	30	30	30	29	29	
	給水人口	人		853,602	883,621	901,020	940,076	958,140	974,074	988,205	1,005,537	1,026,996	1,052,157	
	給水量	最大	㎥		277,202	318,606	391,249	383,838	404,134	425,257	436,815	452,494	433,018	433,066
		平均	㎥		229,307	271,736	324,659	325,954	330,362	366,784	386,413	386,437	345,894	375,869
	一人一日当り	最大	ℓ		325	361	434	408	442	424	442	450	442	428
		平均	ℓ		269	308	360	347	345	338	391	384	337	347
簡易水道	箇所数	ヶ所		200	198	184	168	156	151	146	143	138	133	
	給水人口	人		134,923	137,090	126,438	119,606	115,325	112,869	104,411	103,417	94,963	83,956	
	給水量	最大	㎥		32,153	35,061	35,975	34,784	39,533	46,130	41,342	44,515	44,446	33,012
		平均	㎥		28,499	29,489	29,581	31,112	31,342	32,069	32,548	32,755	33,189	25,625
	一人一日当り	最大	ℓ		238	256	285	291	343	409	396	430	468	378
		平均	ℓ		211	215	226	260	272	284	311	317	349	305
合計	箇所数	ヶ所		229	226	213	197	186	181	176	173	167	162	
	給水人口	人		988,525	1,020,711	1,027,458	1,059,682	1,073,465	1,086,943	1,092,616	1,108,954	1,121,959	1,136,113	
	給水量	最大	㎥		309,355	353,667	427,224	418,622	443,667	471,387	478,157	497,009	477,464	466,078
		平均	㎥		257,806	301,225	354,240	357,066	361,704	398,853	418,961	419,192	379,083	401,494
※基地用水 (1日当たり平均給水量)			㎥		31,707	25,944	11,930	9,945	3,962	3,090	2,838	2,392	2,111	2,467
合計 (1日当たり平均給水量)			㎥		289,513	327,169	366,170	367,011	365,666	401,943	421,799	421,584	381,194	403,961

※基地用水は、水道用水供給事業者からの直接給水分である。

58	59	60	61	62	63	平成 元年	2	3	4	5	6
1,171,666	1,190,341	1,204,720	1,218,028	1,226,690	1,235,695	1,234,155	1,231,333	1,228,347	1,236,829	1,248,545	1,263,579
29	29	29	29	29	30	31	31	31	31	31	31
1,068,331	1,089,359	1,104,825	1,127,049	1,141,346	1,155,849	1,171,793	1,174,943	1,176,542	1,186,326	1,198,809	1,212,983
459,150	465,640	488,832	502,662	531,357	529,193	511,677	535,250	527,845	539,635	549,567	508,707
405,349	410,542	430,731	441,718	450,724	452,471	442,319	466,348	453,568	469,992	475,732	478,288
430	427	442	446	466	458	437	455	448	455	458	419
379	377	390	392	395	391	377	397	385	396	397	394
125	125	113	112	106	102	83	76	57	56	56	56
83,255	83,284	83,075	78,186	76,680	71,485	56,038	51,593	47,593	47,810	46,189	47,011
31,893	32,278	33,470	34,743	34,154	31,948	27,948	27,615	26,706	26,629	26,621	26,626
25,944	27,357	27,790	29,032	28,637	27,769	22,700	21,217	20,705	21,481	21,767	21,824
383	388	403	444	445	447	483	535	561	557	576	566
312	328	335	371	373	388	405	411	435	449	471	464
154	154	142	141	135	132	114	107	88	87	87	87
1,151,586	1,172,643	1,187,900	1,205,235	1,218,026	1,227,334	1,227,831	1,226,536	1,224,135	1,234,136	1,244,998	1,259,994
491,043	497,918	522,302	537,405	565,511	561,141	539,625	562,865	554,551	566,264	576,188	535,333
431,293	437,899	458,521	470,750	479,361	480,240	465,019	487,565	474,273	491,473	497,499	500,112
2,831	2,591	2,193	2,808	2,773	3,096	0	0	0	0	0	0
434,124	440,490	460,714	473,558	482,134	483,336	465,019	487,565	474,273	491,473	497,499	500,112

種類別		年度別		単位	平成 7	8	9	10	11	12	13	14	15	16
		年度	別											
行政区域内総人口				人	1,272,922	1,286,366	1,290,152	1,304,450	1,315,537	1,325,514	1,327,543	1,337,719	1,346,781	1,357,089
上水道	箇所数		ヶ所		31	31	31	31	31	31	31	30	30	30
	給水人口		人		1,223,206	1,235,866	1,240,284	1,254,475	1,265,491	1,276,090	1,278,156	1,289,825	1,299,049	1,309,389
	給水量	一日 最大	給 水 量	㎡	551,176	575,765	565,294	575,183	587,208	558,577	572,067	576,802	578,633	578,320
		平均	給 水 量	㎡	478,253	486,316	489,799	505,427	498,348	499,285	499,989	490,776	493,508	482,337
	給水量	一日 最大	給 水 量	ℓ	451	466	456	459	464	438	448	447	445	442
平均		給 水 量	ℓ	391	394	395	403	394	391	391	380	380	368	
簡易水道	箇所数		ヶ所		56	56	52	49	46	45	41	36	36	36
	給水人口		人		47,238	48,336	47,747	48,618	48,764	48,392	48,013	47,182	47,030	47,003
	給水量	一日 最大	給 水 量	㎡	25,483	25,958	26,250	26,020	25,404	25,921	26,834	25,620	25,641	24,999
		平均	給 水 量	㎡	20,230	20,923	20,263	20,631	20,550	20,772	20,855	20,718	21,060	20,857
	給水量	一日 最大	給 水 量	ℓ	540	537	550	535	521	536	559	543	545	539
平均		給 水 量	ℓ	428	433	424	424	421	429	434	439	448	444	
合計	箇所数		ヶ所		87	87	83	80	77	76	72	66	66	66
	給水人口		人		1,270,444	1,284,202	1,288,031	1,303,093	1,314,255	1,324,482	1,326,169	1,337,007	1,346,079	1,356,392
	給水量	一日 最大	給 水 量	㎡	576,659	601,723	591,544	601,203	612,612	584,498	598,901	602,422	604,274	603,319
平均		給 水 量	㎡	498,483	507,239	510,062	526,058	518,898	520,057	520,844	511,494	514,568	503,194	
※基地用水 (1日当たり平均給水量)				㎡	0	0	0	0	0	0	0	0	0	0
合計 (1日当たり平均給水量)				㎡	498,483	507,239	510,062	526,058	518,898	520,057	520,844	511,494	514,568	503,194

※基地用水は、水道用水供給事業者からの直接給水分である。

17	18	19									
1,359,580	1,365,519	1,369,919									
25	25	25									
1,317,582	1,323,663	1,328,744									
567,572	566,237	562,166									
494,128	494,757	489,900									
431	428	423									
375	374	369									
34	33	33									
41,440	41,223	40,652									
23,425	24,624	24,271									
18,906	19,085	18,822									
565	597	597									
456	463	463									
59	58	58									
1,359,022	1,364,886	1,369,396									
590,997	590,861	586,437									
513,034	513,842	508,722									
0	0	0									
513,034	513,842	508,722									

(8) 都道府県別現在給水人口と普及率

(平成20年3月31日)

(単位:人)

都道府県名	総人口 (A)	現在給水人口				普及率 B/A(%)
		上水道	簡易水道	専用水道	合計(B)	
北海道	5,571,770	5,009,199	394,278	29,696	5,433,173	97.5
青森	1,396,475	1,280,824	77,426	2,207	1,360,457	97.4
岩手	1,355,644	1,088,951	157,451	8,491	1,254,893	92.6
宮城	2,348,933	2,255,906	57,665	2,622	2,316,193	98.6
秋田	1,112,188	820,194	171,310	6,559	998,063	89.7
山形	1,191,364	1,099,725	62,318	362	1,162,405	97.6
福島	2,057,199	1,737,647	149,580	7,357	1,894,584	92.1
茨城	2,964,380	2,626,271	79,066	14,093	2,719,430	91.7
栃木	2,006,701	1,819,329	81,068	8,279	1,908,676	95.1
群馬	2,011,193	1,872,910	120,253	3,472	1,996,635	99.3
埼玉県	7,116,183	7,062,671	24,814	7,781	7,095,266	99.7
千葉県	6,122,671	5,691,718	7,648	72,946	5,772,312	94.3
東京都	12,839,737	12,772,611	18,946	47,977	12,839,534	100.0
神奈川県	8,916,854	8,878,737	16,968	4,968	8,900,673	99.8
新潟	2,394,472	2,181,252	182,069	3,587	2,366,908	98.8
富山	1,101,231	971,088	50,814	3,976	1,025,878	93.2
石川	1,168,236	1,098,105	51,258	1,568	1,150,931	98.5
福井	815,344	691,766	90,469	1,353	783,588	96.1
山梨	887,537	664,287	201,941	2,681	868,909	97.9
長野	2,172,282	1,929,696	212,960	4,415	2,147,071	98.8
岐阜	2,097,625	1,794,947	207,878	8,028	2,010,853	95.9
静岡県	3,793,235	3,589,468	129,786	30,929	3,750,183	98.9
愛知県	7,366,146	7,248,430	72,645	28,130	7,349,205	99.8
三重	1,856,282	1,728,773	102,600	13,266	1,844,639	99.4
滋賀	1,409,307	1,303,002	83,556	11,906	1,398,464	99.2
京都	2,638,531	2,454,700	163,663	3,546	2,621,909	99.4
大阪	8,821,818	8,810,931	4,000	3,382	8,818,313	100.0
兵庫県	5,586,182	5,420,984	150,784	2,268	5,574,036	99.8
奈良	1,406,419	1,343,851	47,971	872	1,392,694	99.0
和歌山	1,036,702	907,379	95,634	925	1,003,938	96.8
鳥取	606,198	487,218	98,136	4,386	589,740	97.3
島根	726,397	527,631	172,383	1,838	701,852	96.6
岡山	1,947,924	1,779,427	142,931	1,198	1,923,556	98.7
広島	2,900,215	2,593,683	94,744	15,049	2,703,476	93.2
山口	1,465,226	1,229,527	121,257	2,499	1,353,283	92.4
徳島	794,508	677,055	64,873	13,649	755,577	95.1
香川	1,001,872	970,017	18,991	950	989,958	98.8
愛媛	1,478,363	1,205,861	142,567	20,009	1,368,437	92.6
高知	784,038	574,836	141,579	3,780	720,195	91.9
福岡	5,048,713	4,588,992	40,743	50,031	4,679,766	92.7
佐賀	863,422	773,120	36,271	3,216	812,607	94.1
長崎	1,440,087	1,113,104	291,451	12,704	1,417,259	98.4
熊本	1,821,024	1,322,570	215,730	22,842	1,561,142	85.7
大分	1,200,176	932,902	133,260	16,222	1,082,384	90.2
宮崎	1,140,407	999,274	101,279	3,097	1,103,650	96.8
鹿児島	1,744,679	1,330,045	336,450	18,302	1,684,797	96.6
沖縄	1,369,919	1,328,762	40,652	3	1,369,417	100.0
平成19年度計	127,895,809	118,589,376	5,460,116	527,417	124,576,909	97.4
平成18年度計	127,798,221	118,182,600	5,622,650	557,891	124,363,141	97.3

(厚生労働省健康局水道課調べ)

2 上 水 道

(1)事業体別基本計画

事業主体名	台帳番号	創 設		事業名	認可年月日
		年 月	計画給水人口		
那 覇 市	47-1	S 08.09	60,000	4 抃	H 03.05.23
(旧コザ市)	(欠番)				
名 護 市	47-3	S 38.03	9,000	7 抃	H 16.11.02
本 部 町	47-4	S 33.07	5,900	4 抃	H 04.03.30
宜 野 湾 市	47-5	S 35.08	15,000	10 抃	H 08.03.29
(旧美里村)	(欠番)				
石 垣 市	47-7	S 28.06	24,000	6 抃	H 15.04.24
浦 添 市	47-8	S 37.07	10,600	7 抃	H 15.03.11
南部水道企業団	47-9	S 37.12	30,000	5 抃	H 14.03.27
嘉 手 納 町	47-10	S 39.10	13,236	3 抃	S 60.06.19
(旧伊良部町)	(欠番)				
西 原 町	47-12	S 42.01	452	8 抃	H 03.07.16
読 谷 村	47-13	S 40.03	5,440	5 抃	H 12.03.08
(旧石川市)	(欠番)				
う る ま 市	47-15	H 17.04	124,840	創 設	H 17.04.01
北 谷 町	47-16	S 38.07	4,696	8 抃	H 16.03.31
与 那 原 町	47-17	S 42.09	12,303	3 抃	H 12.03.07
(本部町謝花)	(欠番)				
中 城 村	47-19	S 43.08	950	6 抃	H 12.09.04
糸 満 市	47-20	S 42.11	3,000	12 抃	H 14.03.27
伊 江 村	47-21	S 32.05	5,000	4 抃	H 11.09.22
豊 見 城 市	47-22	S 43.06	8,200	5 抃	H 11.03.18
(旧与那城町)	(欠番)				
宮 古 島 市	47-24	H 17.10	57,990	創 設	H 19.03.30
北 中 城 村	47-25	S 39.12	2,900	5 抃	H 03.05.14
(旧仲里村)	(欠番)				
(旧具志川村)	(欠番)				
(旧勝連町)	(欠番)				
南 城 市	47-29	S 18.01	33,662	創 設	H 18.01.01
沖 縄 市	47-30	S 49.04	99,135	2 抃	H 18.01.31
(旧玉城村)	(欠番)				
恩 納 村	47-32	S 52.07	14,880	2 抃	H 10.03.30
宜 野 座 村	47-33	S 63.04	5,300	創 設	H 19.03.26
金 武 町	47-34	H 01.10	8,155	2 抃	H 06.09.20
久 米 島 町	47-35	H 14.04	10,530	創 設	H 14.08.22

※ 南部水道企業団(南風原町、八重瀬町(旧東風平町、旧具志頭村)、南城市の一部(旧大里村))

基 本 計 画						経営主体名
着工年月	竣工年月	目標年次	給水人口 (人)	1人1日最大 給水量(ℓ)	1日最大 給水量(m ³)	
H 03.04	H 13.03	H 12	320,000	499	159,810	市
H 16.06	H 31.03	H 30	59,900	594	35,600	市
H 04.08	H 14.03	H 13	16,200	772	12,500	町
H 08.06	H 18.03	H 17	93,000	423	39,300	市
H 15.04	H 24.03	H 23	45,100	623	28,100	市
H 15.04	H 31.03	H 30	123,200	419	51,600	市
H 14.04	H 23.03	H 23	76,320	427	32,551	企業団
S 60.08	H 03.03	H 02	16,090	715	11,510	町
H 04.04	H 14.03	H 13	34,960	467	16,320	町
H 12.09	H 21.03	H 20	41,880	406	17,000	村
H 17.04	H 31.03	H 30	124,840	415	51,750	市
H 16.04	H 26.03	H 25	31,000	642	19,906	町
H 12.04	H 22.03	H 21	19,040	422	8,043	町
H 13.04	H 23.03	H 22	19,200	398	7,650	村
H 14.04	H 21.03	H 22	61,400	456	28,000	市
H 11.10	H 12.03	H 19	5,500	547	3,010	村
H 11.04	H 20.03	H 19	57,380	422	24,200	市
H 19.04	H 29.03	H 28	55,510	616	34,200	市
H 03.05	H 13.03	H 12	16,400	640	10,500	村
H 18.01	H 23.03	H 23	33,662	408	13,725	市
H 17.04	H 27.03	H 26	145,600	500	72,800	市
H 10.08	H 19.03	H 18	9,650	1,901	18,340	村
H 19.06	H 21.03	H 27	5,930	894	5,300	村
H 06.11	H 14.03	H 13	8,500	945	8,030	町
H 15.04	H 16.03	H 21	11,230	458	5,140	町

(2)事業体別給水人口及び世帯数

台帳番号	事業主体名	人 口			普及率 (3)/(2) ×100%	世 帯 数		
		行政区域内 現在人口(1)	給水区域内 現在人口(2)	現在給水 人 口 (3)		行政区域 内世帯数	給水区域 内世帯数	現在給水 世 帯 数
47-1	那 覇 市	312,188	312,188	312,188	100.0	126,155	126,155	126,155
(欠番)	(旧コザ市)							
47-3	名 護 市	60,158	59,466	59,466	100.0	23,658	23,353	23,353
47-4	本 部 町	14,049	13,968	13,952	99.9	5,014	4,861	4,845
47-5	宜 野 湾 市	91,173	91,173	91,173	100.0	35,987	35,987	35,987
(欠番)	(旧美里村)							
47-7	石 垣 市	45,903	43,269	43,269	100.0	18,795	17,582	17,582
47-8	浦 添 市	107,908	107,908	107,906	100.0	40,241	40,241	40,240
47-9	南部水道企業団	59,877	72,064	72,064	100.0	18,861	22,781	22,781
47-10	嘉 手 納 町	13,581	13,581	13,581	100.0	4,753	4,753	4,753
(欠番)	(旧伊良部町)							
47-12	西 原 町	34,297	34,297	34,285	100.0	11,754	11,754	11,750
47-13	読 谷 村	37,449	37,449	37,413	99.9	12,272	12,272	12,261
(欠番)	(旧石川市)							
47-15	う る ま 市	113,855	113,855	113,800	100.0	38,882	38,882	38,866
47-16	北 谷 町	27,101	27,101	27,101	100.0	9,794	9,794	9,794
47-17	与 那 原 町	15,376	15,376	15,376	100.0	5,343	5,343	5,343
(欠番)	(本部町謝花)							
47-19	中 城 村	16,425	16,425	16,415	99.9	5,687	5,687	5,682
47-20	糸 満 市	56,072	56,072	56,072	100.0	18,855	18,855	18,855
47-21	伊 江 村	4,884	4,884	4,883	100.0	1,888	1,888	1,887
47-22	豊 見 城 市	54,573	54,573	54,573	100.0	18,294	18,294	18,294
(欠番)	(旧与那城町)							
47-24	宮 古 島 市	52,082	52,082	52,075	100.0	21,083	21,083	21,078
47-25	北 中 城 村	15,859	15,859	15,859	100.0	5,247	5,247	5,247
(欠番)	(旧仲里村)							
(欠番)	(旧具志川村)							
(欠番)	(旧勝連町)							
47-29	南 城 市	39,254	27,067	26,911	99.4	11,991	8,071	8,004
47-30	沖 縄 市	128,457	128,457	128,457	100.0	47,077	47,077	47,077
(欠番)	(旧玉城村)							
47-32	恩 納 村	9,735	9,684	9,684	100.0	3,702	3,651	3,651
47-33	宜 野 座 村	5,159	5,159	5,159	100.0	1,777	1,777	1,777
47-34	金 武 町	10,803	8,436	8,436	100.0	4,364	3,340	3,340
47-35	久 米 島 町	8,696	8,646	8,646	100.0	3,385	3,335	3,335
	計	1,334,914	1,329,039	1,328,744	100.0	494,859	492,063	491,937

(3)給水量分析表

(水量単位:千m³)

台帳番号	事業主体名	年間 給水量 (A)	有効水量の内訳			無効水量	有効率 B/A×100%	有収率 C/A×100%
			有効水量 (B)	有収水量 (C)	有効無収 水 量			
47-1	那 覇 市	39,306	38,998	38,188	810	308	99.2	97.2
(欠番)	(旧コザ市)							
47-3	名 護 市	7,701	7,071	6,994	77	630	91.8	90.8
47-4	本 部 町	2,278	2,070	2,056	14	208	90.9	90.3
47-5	宜 野 湾 市	10,777	10,584	10,347	237	193	98.2	96.0
(欠番)	(旧美里村)							
47-7	石 垣 市	8,093	7,058	6,861	197	1,035	87.2	84.8
47-8	浦 添 市	14,133	13,505	13,220	285	628	95.6	93.5
47-9	南部水道企業団	8,533	8,265	8,115	150	268	96.9	95.1
47-10	嘉 手 納 町	2,949	2,892	2,887	5	57	98.1	97.9
(欠番)	(旧伊良部町)							
47-12	西 原 町	4,257	4,187	4,109	78	70	98.4	96.5
47-13	読 谷 村	4,696	4,568	4,473	95	128	97.3	95.3
(欠番)	(旧石川市)							
47-15	う る ま 市	14,519	13,264	12,931	333	1,255	91.4	89.1
47-16	北 谷 町	5,313	5,307	5,228	79	6	99.9	98.4
47-17	与 那 原 町	1,829	1,655	1,655	0	174	90.5	90.5
(欠番)	(本部町謝花)							
47-19	中 城 村	1,934	1,810	1,810	0	124	93.6	93.6
47-20	糸 満 市	6,509	6,334	6,143	191	175	97.3	94.4
47-21	伊 江 村	602	600	581	19	2	99.7	96.5
47-22	豊 見 城 市	6,008	5,845	5,723	122	163	97.3	95.3
(欠番)	(旧与那城町)							
47-24	宮 古 島 市	8,696	7,719	7,435	284	977	88.8	85.5
47-25	北 中 城 村	2,595	2,475	2,475	0	120	95.4	95.4
(欠番)	(旧仲里村)							
(欠番)	(旧具志川村)							
(欠番)	(旧勝連町)							
47-29	南 城 市	3,221	3,052	3,051	1	169	94.8	94.7
47-30	沖 縄 市	18,902	18,608	18,440	168	294	98.4	97.6
(欠番)	(旧玉城村)							
47-32	恩 納 村	2,491	2,379	2,379	0	112	95.5	95.5
47-33	宜 野 座 村	877	839	810	29	38	95.7	92.4
47-34	金 武 町	1,889	1,730	1,730	0	159	91.6	91.6
47-35	久 米 島 町	1,196	1,105	1,105	0	91	92.4	92.4
	計	179,304	171,920	168,746	3,174	7,384	95.9	94.1

(4) 実績給水量及び取水量

台帳番号	事業主体名	一日当たりの給水量			一人一日当たりの給水量	
		最大給水量		平均給水量 (m ³)	最大給水量 (ℓ)	平均給水量 (ℓ)
		(m ³)	(月 日)			
47-1	那 覇 市	120,000	H19.07.14	107,393	384	344
(欠番)	(旧コザ市)					
47-3	名 護 市	24,563	H19.07.14	21,041	413	354
47-4	本 部 町	9,580	H19.08.16	6,224	687	446
47-5	宜 野 湾 市	34,146	H19.07.15	29,445	375	323
(欠番)	(旧美里村)					
47-7	石 垣 市	(268) 31,649	H19.09.19	22,112	731	511
47-8	浦 添 市	41,701	H19.07.15	38,615	386	358
47-9	南部水道企業団	25,877	H19.07.19	23,314	359	324
47-10	嘉 手 納 町	9,004	H19.07.10	8,057	663	593
(欠番)	(旧伊良部町)					
47-12	西 原 町	13,200	H19.08.15	11,631	385	339
47-13	読 谷 村	16,217	H19.07.14	12,831	433	343
(欠番)	(旧石川市)					
47-15	う る ま 市	43,423	H19.07.18	39,669	382	349
47-16	北 谷 町	15,611	H19.08.01	14,516	576	536
47-17	与 那 原 町	6,045	H19.07.01	4,997	393	325
(欠番)	(本部町謝花)					
47-19	中 城 村	5,542	H19.07.23	5,284	338	322
47-20	糸 満 市	20,990	H19.07.15	17,784	374	317
47-21	伊 江 村	2,310	H19.07.14	1,645	473	337
47-22	豊 見 城 市	18,400	H19.07.16	16,415	337	301
(欠番)	(旧与那城町)					
47-24	宮 古 島 市	26,694	H19.07.02	23,760	513	456
47-25	北 中 城 村	7,444	H19.07.31	7,090	469	447
(欠番)	(旧仲里村)					
(欠番)	(旧具志川村)					
(欠番)	(旧勝連町)					
47-29	南 城 市	9,798	H19.07.22	8,801	364	327
47-30	沖 縄 市	55,354	H20.01.22	51,645	431	402
(欠番)	(旧玉城村)					
47-32	恩 納 村	9,449	H19.09.14	6,806	976	703
47-33	宜 野 座 村	3,688	H19.07.30	2,396	715	464
47-34	金 武 町	6,449	H20.03.11	5,161	764	612
47-35	久 米 島 町	5,032	H19.09.15	3,268	582	378
	計	(268) 562,166		489,900	423	369

※上段()は、分水で外数。

現在施設 能力 (m ³ /日)	年 間 取水量 (千m ³)	左 の 内 訳						
		表流水 (千m ³)	伏流水 (千m ³)	浅井戸 (千m ³)	深井戸 (千m ³)	その他 (千m ³)	受 水 (千m ³)	
							原 水	浄 水
139,755	39,306							39,306
35,181	7,901	2,837			207	2,784		2,073
12,520	2,278	57			208	1,725		288
39,300	10,777							10,777
28,100	8,871	7,168			1,703			
48,000	14,133							14,133
31,093	8,540			901				7,639
11,510	2,949							2,949
16,320	4,257							4,257
17,000	4,696							4,696
50,836	14,519							14,519
14,515	5,313							5,313
8,043	1,829							1,829
7,650	1,934							1,934
28,000	6,509							6,509
3,456	602			33		117		452
24,200	6,008							6,008
34,200	8,943			2,526		6,417		
10,280	2,595							2,595
13,505	3,221							3,221
62,900	18,902							18,902
17,616	2,491							2,491
5,300	993	993						
10,312	1,890	7		721	27			1,135
5,140	1,205	1,159			46			
674,732	180,662	12,221	0	4,181	2,191	11,043	0	151,026

(5)実績月別給水量

台帳番号	事業主体名	平成19年4月	5月	6月	7月	8月
47-1	那 覇 市	3,156	3,331	3,253	3,506	3,408
(欠番)	(旧コザ市)					
47-3	名 護 市	612	639	625	700	684
47-4	本 部 町	186	192	182	211	210
47-5	宜 野 湾 市	876	928	898	974	934
(欠番)	(旧美里村)					
47-7	石 垣 市	661	693	673	728	724
47-8	浦 添 市	1,142	1,223	1,185	1,293	1,228
47-9	南部水道企業団	676	725	709	792	739
47-10	嘉 手 納 町	227	261	239	266	253
(欠番)	(旧伊良部町)					
47-12	西 原 町	359	338	358	361	390
47-13	読 谷 村	376	396	389	433	407
(欠番)	(旧石川市)					
47-15	う る ま 市	1,151	1,238	1,208	1,346	1,287
47-16	北 谷 町	425	465	431	476	461
47-17	与 那 原 町	146	154	149	163	156
(欠番)	(本部町謝花)					
47-19	中 城 村	158	155	165	172	168
47-20	糸 満 市	545	513	555	566	599
47-21	伊 江 村	48	50	46	54	53
47-22	豊 見 城 市	470	499	491	539	515
(欠番)	(旧与那城町)					
47-24	宮 古 島 市	693	746	775	809	775
47-25	北 中 城 村	217	214	209	231	219
(欠番)	(旧仲里村)					
(欠番)	(旧具志川村)					
(欠番)	(旧勝連町)					
47-29	南 城 市	256	276	267	304	280
47-30	沖 縄 市	1,424	1,752	1,518	1,742	1,631
(欠番)	(旧玉城村)					
47-32	恩 納 村	195	205	204	233	249
47-33	宜 野 座 村	71	74	76	80	75
47-34	金 武 町	163	146	157	164	162
47-35	久 米 島 町	95	93	101	107	115
	計	14,328	15,306	14,863	16,250	15,722
	1日平均	478	494	495	524	507

(単位:千m³)

9 月	10 月	11 月	12 月	平成20年1月	2 月	3 月	計
3,278	3,361	3,189	3,326	3,208	3,041	3,249	39,306
645	674	620	642	627	595	638	7,701
190	194	179	184	186	175	189	2,278
894	927	869	896	877	824	880	10,777
697	690	637	665	650	609	666	8,093
1,173	1,207	1,124	1,176	1,144	1,081	1,157	14,133
702	724	690	722	699	657	698	8,533
235	256	239	236	275	225	237	2,949
362	353	364	349	345	344	334	4,257
392	399	376	392	379	366	391	4,696
1,238	1,260	1,166	1,197	1,164	1,093	1,171	14,519
430	454	428	432	461	410	440	5,313
150	157	150	158	154	142	150	1,829
164	162	164	159	158	161	148	1,934
544	533	551	528	537	533	505	6,509
51	49	48	50	48	49	56	602
499	506	485	514	506	477	507	6,008
730	722	678	704	696	660	708	8,696
216	215	212	220	211	207	224	2,595
263	271	256	269	263	248	268	3,221
1,454	1,717	1,529	1,434	1,770	1,457	1,474	18,902
236	227	185	187	183	180	207	2,491
74	76	71	72	71	67	70	877
165	152	160	145	173	152	150	1,889
118	99	97	92	91	101	87	1,196
14,900	15,385	14,467	14,749	14,876	13,854	14,604	179,304
497	496	482	476	480	495	471	491

(6) 需要用途別給水状況

(単位:千m³)

台帳番号	事業主体名	生活用	業務 営業用	工場用	その他	年間有収 水量計
47-1	那覇市	口径別料金体系のため用途別給水量は未算出				38,188
(欠番)	(旧コザ市)					
47-3	名護市	4,410	2,568		16	6,994
47-4	本部町	1,244	796		16	2,056
47-5	宜野湾市	7,388	2,940		19	10,347
(欠番)	(旧美里村)					
47-7	石垣市	4,471	2,252		138	6,861
47-8	浦添市	9,099	4,076		45	13,220
47-9	南部水道企業団	8,094			21	8,115
47-10	嘉手納町	1,246	319		1,322	2,887
(欠番)	(旧伊良部町)					
47-12	西原町	2,856	886	312	55	4,109
47-13	読谷村	3,306	1,091	64	12	4,473
(欠番)	(旧石川市)					
47-15	うるま市	9,668	2,332		931	12,931
47-16	北谷町	2,680	1,029		1,519	5,228
47-17	与那原町	1,350	301		4	1,655
(欠番)	(本部町謝花)					
47-19	中城村	1,364	433		13	1,810
47-20	糸満市	4,554	1,426		163	6,143
47-21	伊江村	466	109	1	5	581
47-22	豊見城市	4,495	1,190		38	5,723
(欠番)	(旧与那城町)					
47-24	宮古島市	5,289	2,120		26	7,435
47-25	北中城村	1,456	402		617	2,475
(欠番)	(旧仲里村)					
(欠番)	(旧具志川村)					
(欠番)	(旧勝連町)					
47-29	南城市	2,193	852		6	3,051
47-30	沖縄市	口径別料金体系のため用途別給水量は未算出				18,440
(欠番)	(旧玉城村)					
47-32	恩納村	口径別料金体系のため用途別給水量は未算出				2,379
47-33	宜野座村	547	249		14	810
47-34	金武町	908	820		2	1,730
47-35	久米島町	826	271	6	2	1,105
	計	77,910	26,462	383	4,984	168,746

※口径別料金体系の事業者については、用途別給水量が未算出となっているため、用途別給水量の合計と年間有収水量計は一致しない。

(7)施設整備状況

ア 浄水場一覧表

番号	事業体名	浄水場名	施設能力 (m ³ /日)	浄水方法	高度浄水処理	水源種別	備 考
1	沖縄県企業局	石川浄水場	150,000	急速ろ過		ダム直接、表流水	用水供給
2	"	名護浄水場	27,000	"		ダム直接、表流水	"
3	"	西原浄水場	160,500	"		ダム直接、表流水	"
4	"	北谷浄水場	207,300	"	生物、オープン活性炭	ダム直接、表流水 地下水	"
			40,000		海水淡水化	海水	逆浸透方式
5	"	久志浄水場	319,100	凝集沈殿		ダム直接、表流水	1次処理(上水・工水)
6	本 部 町	並里浄水場	4,750	滅菌処理		湧水	
7	"	笹川浄水場	880	急速ろ過		"	
8	"	伊豆味第1浄水場	210	緩速ろ過		"	
9	"	伊豆味第2浄水場	160	"		伏流水	
10	"	大嘉陽浄水場	60	"		湧水	
11	"	浦崎1号井戸	300	滅菌処理		地下水	水道管理センターにて滅菌処理
12	"	浦崎2号井戸	300	"		"	"
13	"	謝花3号井戸	350	"		"	"
14	"	桃原8号井戸	520	"		"	"
15	名 護 市	中央浄水場	18,500	急速ろ過	ペレット処理	ダム直接、表流水 地下水、湧水	
16	"	辺野古浄水場	4,500	"		ダム直接	
17	伊 江 村	城山浄水場	600		電気透析	地下水、湧水	
18	宜 野 座 村	松田浄水場	500	急速ろ過		ダム直接	
19	"	福山浄水場	4,800	"		"	
20	金 武 町	金武浄水場	1,560	緩速ろ過		地下水	
21	"	並里浄水場	937	"		"	
22	"	中川浄水場	400	急速ろ過		"	除鉄・除マンガン・色度除去
23	"	喜瀬武原浄水場	34	"		表流水	
24	南部水道企業団	摩文仁浄水場	4,800	緩速ろ過		地下水	
25	久 米 島 町	山城浄水場	2,300	急速ろ過		ダム直接	粉末活性炭
26	"	具志川浄水場	2,700	緩速ろ過		"	
27	"	上阿嘉浄水場	140	"		地下水	
28	宮 古 島 市	袖山浄水場	29,961	"	ペレット処理	地下水、湧水	
29	"	加治道浄水場	4,044	"	"	地下水	
30	"	伊良部浄水場	3,600	"	膜処理	"	緩速ろ過水と膜(低圧RO)処理水をブレンド
31	石 垣 市	石垣浄水場	28,100	"		表流水、地下水	ダム表流水含む

イ 管路及び配水池一覧表

台帳番号	事業体名	平成19年度			合 計	平成19年度	
		導水管(m)	送水管(m)	配水管(m)		配水池数	有効容量(m ³)
47-1	那 覇 市		14,798	794,289	809,087	8	54,900
(欠番)	(旧コザ市)						
47-3	名 護 市	39,901	48,810	372,371	461,082	12	18,763
47-4	本 部 町	10,915	24,593	155,938	191,446	(1) 28	(2,500) 8,401
47-5	宜 野 湾 市		6,548	271,580	278,128	6	14,000
(欠番)	(旧美里村)						
47-7	石 垣 市	43,353	21,573	268,041	332,967	(3) 4	(10,500) 3,200
47-8	浦 添 市		1,643	312,889	314,532	3	16,273
47-9	南部水道企業団	1,169	30,866	493,971	526,006	25	16,341
47-10	嘉 手 納 町		20	53,450	53,470	1	4,000
(欠番)	(旧伊良部町)						
47-12	西 原 町		8,537	153,434	161,971	5	8,200
47-13	読 谷 村		7,246	201,698	208,944	2	6,000
(欠番)	(旧石川市)						
47-15	う る ま 市		59,209	663,082	722,291	21	19,313
47-16	北 谷 町		2,629	145,395	148,024	3	7,500
47-17	与 那 原 町		3,281	71,386	74,667	4	4,430
(欠番)	(本部町謝花)						
47-19	中 城 村		3,219	118,830	122,049	4	2,185
47-20	糸 満 市		11,317	337,778	349,095	5	13,000
47-21	伊 江 村	6,319	2,900	55,541	64,760	(2) 2	(680) 5,200
47-22	豊 見 城 市		8,548	278,371	286,919	7	12,740
(欠番)	(旧与那城町)						
47-24	宮 古 島 市	26,257	17,188	447,900	491,345	(2) 15	(5,200) 10,890
47-25	北 中 城 村		4,331	95,532	99,863	4	4,650
(欠番)	(旧仲里村)						
(欠番)	(旧具志川村)						
(欠番)	(旧勝連町)						
47-29	南 城 市		20,755	267,910	288,665	11	6,511
47-30	沖 縄 市		10,124	534,894	545,018	6	24,670
(欠番)	(旧玉城村)						
47-32	恩 納 村		6,586	135,614	142,200	6	8,463
47-33	宜 野 座 村	7,796	2,731	78,761	89,288	5	2,412
47-34	金 武 町	4,460	12,647	68,422	85,529	(1) 13	(500) 3,896
47-35	久 米 島 町	14,799	18,311	105,156	138,266	(7) 19	(895) 2,075
	計	154,969	348,410	6,482,233	6,985,612	(16) 219	(20,275) 278,013

※上段()は、浄水場内配水池で外数。

(8)事業体別組織一覧表

台帳番号	事業主体名	組 織				水道事業管理者		水道技術管理者		職員数
		局	部	課	係(室)	役職名	氏 名	役職名	氏 名	
47-1	那 覇 市	1	1	10	30	上下水道 事業管理者	松 本 親	参事兼 企画経営課長	富名腰 朝健	154
(欠 番)	(旧コザ市)									
47-3	名 護 市		1	2	5	市長	島 袋 吉 和	主幹兼 管理係長	島 袋 弘 光	25
47-4	本 部 町			1	2	町長	高 良 文 雄	主 査	宮 城 健	12
47-5	宜 野 湾 市	1		3	8	局長	多和田 眞 光	施設課長	辺土名 朝正	34
(欠 番)	(旧美里村)									
47-7	石 垣 市		1	2	6	市長	大 濱 長 照	施設課長	宮 良 長 欣	52
47-8	浦 添 市		1	3	7	職務代理者 水道部長	安谷屋 恵 三	営業課長	宮 城 政 行	46
47-9	南部水道企業団			6	12	企業長	儀 保 博 康	施設課長兼 管理課長	兼 城 純	31
47-10	嘉 手 納 町			1	2	町長	宮 城 篤 実	主任主事	玉 城 公 丈	8
(欠 番)	(旧伊良部町)									
47-12	西 原 町			1	3	町長	新 垣 正 祐	施設係長	比 嘉 秀 弘	11
47-13	読 谷 村			1	2	村長	安 田 慶 造	工務係長	古 堅 泰 信	12
(欠 番)	(旧石川市)									
47-15	う る ま 市	1	1	4	8	局長	名嘉眞 治 夫	係 長	照 屋 寛 秋	44
47-16	北 谷 町			1	3	町長	野 国 昌 春	主任技師	島 袋 辰 也	12
47-17	与 那 原 町			1	2	町長	古 堅 國 雄	課長補佐	中 村 孝	8
(欠 番)	(本部町謝花)									
47-19	中 城 村			1	2	村長	新 垣 清 徳	課長補佐	仲 村 春 政	6
47-20	糸 満 市		1	2	3	市長	西 平 賀 雄	主幹兼係長	金 城 芳 充	22
47-21	伊 江 村			1	1	村長	大 城 勝 正	技 師	島 袋 綾	5
47-22	豊 見 城 市		1	2	4	市長	金 城 豊 明	施設課長	當 間 均	18
(欠 番)	(旧与那城町)									
47-24	宮 古 島 市	1		7	15	職務代理者 次長	砂 川 定 之	工務課長	上 地 昭 人	54
47-25	北 中 城 村			1	2	村長	新 垣 邦 男	技 査	金 城 忠	8
(欠 番)	(旧仲里村)									
(欠 番)	(旧具志川村)									
(欠 番)	(旧勝連町)									
47-29	南 城 市		1	2	3	市長	古 謝 景 春	係 長	銘 莉 優	11
47-30	沖 縄 市	1	1	4	10	局長	嘉陽田 朝 博	技 幹	照 屋 弼 二	60
(欠 番)	(旧玉城村)									
47-32	恩 納 村			1	3	村長	志喜屋 文 康	技 師	金 城 正 道	12
47-33	宜 野 座 村			1	1	村長	東 肇	技 査	玉代勢 忠	4
47-34	金 武 町			1	1	町長	儀 武 剛	課 長	仲 田 孝 順	6
47-35	久 米 島 町			1	3	町長	平 良 朝 幸	主 査	内 間 伸	9

(9)水道料金

種別 市町村	(一般用)用途別口径別基本料金(円)								浴場用	共 用																								
	13m/m 5m3	20m/m 5m3	25m/m 5m3	40m/m	50m/m	75m/m	100m/m	150m/m 以上																										
那 覇 市	円 900	円 900	円 2,000	円 4,300	円 10,100	円 22,100	円 58,200	円 100,800	口径別 基本料金 + 1m3当たり 80円	1世帯当たり 5㎡ 620円 6㎡以上 1㎡当たり 80円 私設消火栓用 1個1回 20分毎 2,720円																								
名 護 市	<table border="0" style="width:100%; text-align:center;"> <tr> <td>一般用</td> <td>営業用</td> <td>官公署用</td> <td colspan="5"></td> </tr> <tr> <td>6㎡</td> <td>10㎡</td> <td>10㎡</td> <td colspan="5"></td> </tr> <tr> <td>830円</td> <td>1,900円</td> <td>2,000円</td> <td colspan="5"></td> </tr> </table>								一般用	営業用	官公署用						6㎡	10㎡	10㎡						830円	1,900円	2,000円							私設消火栓用 1個1回 3分毎 500円
一般用	営業用	官公署用																																
6㎡	10㎡	10㎡																																
830円	1,900円	2,000円																																
本 部 町	<table border="0" style="width:100%; text-align:center;"> <tr> <td>一般用</td> <td>営業用</td> <td>官公署用</td> <td colspan="5"></td> </tr> <tr> <td>8㎡</td> <td>10㎡</td> <td>10㎡</td> <td colspan="5"></td> </tr> <tr> <td>1,020円</td> <td>1,650円</td> <td>1,650円</td> <td colspan="5"></td> </tr> </table>								一般用	営業用	官公署用						8㎡	10㎡	10㎡						1,020円	1,650円	1,650円							一般用 と同じ 私設消火栓用 1個1回 3分毎 500円
一般用	営業用	官公署用																																
8㎡	10㎡	10㎡																																
1,020円	1,650円	1,650円																																
宜 野 湾 市	<table border="0" style="width:100%; text-align:center;"> <tr> <td>家事用</td> <td>営業用</td> <td>官 公 署 その他団体用</td> <td colspan="5"></td> </tr> <tr> <td>8㎡</td> <td>10㎡</td> <td>10㎡</td> <td colspan="5"></td> </tr> <tr> <td>950円</td> <td>1,700円</td> <td>1,800円</td> <td colspan="5"></td> </tr> </table>								家事用	営業用	官 公 署 その他団体用						8㎡	10㎡	10㎡						950円	1,700円	1,800円						1㎡当たり 105円	私設消火栓用 1個1回 20分毎 2,000円
家事用	営業用	官 公 署 その他団体用																																
8㎡	10㎡	10㎡																																
950円	1,700円	1,800円																																
石 垣 市	<table border="0" style="width:100%; text-align:center;"> <tr> <td>一般用</td> <td>営業用</td> <td>官公署用</td> <td colspan="5"></td> </tr> <tr> <td>10㎡</td> <td>10㎡</td> <td>営業用と同じ</td> <td colspan="5"></td> </tr> <tr> <td>1,230円</td> <td>1,880円</td> <td></td> <td colspan="5"></td> </tr> </table>								一般用	営業用	官公署用						10㎡	10㎡	営業用と同じ						1,230円	1,880円							100㎡ 2,800円 101㎡以上 1㎡当たり 90円	10㎡当たり 1,230円 11㎡以上 1㎡当たり 140円 消火栓用 1個1回 5分毎 430円
一般用	営業用	官公署用																																
10㎡	10㎡	営業用と同じ																																
1,230円	1,880円																																	
浦 添 市	<table border="0" style="width:100%; text-align:center;"> <tr> <td>家事用</td> <td>営業用</td> <td>官公署用</td> <td colspan="5"></td> </tr> <tr> <td>8㎡</td> <td>10㎡</td> <td>10㎡</td> <td colspan="5"></td> </tr> <tr> <td>850円</td> <td>1,200円</td> <td>1,100円</td> <td colspan="5"></td> </tr> </table>								家事用	営業用	官公署用						8㎡	10㎡	10㎡						850円	1,200円	1,100円						100㎡ 6,000円 101㎡以上 1㎡当たり 100円	
家事用	営業用	官公署用																																
8㎡	10㎡	10㎡																																
850円	1,200円	1,100円																																

船舶等	従量料金及び超過料金	10m ³ 使用料 料 金 (家庭用)	1m ³ 当たり	
			供給単価	給水原価
船舶用及び 臨時用 1m ³ 当たり 330円	一般用[13m/m~25m/m](1m ³ につき)	円	円 銭	円 銭
	6~10m ³ 11~15m ³ 16~25m ³ 26~35m ³ 105円 146円 176円 221円			
	36~50m ³ 51~100m ³ 101~300m ³ 301m ³ 以上 256円 285円 311円 330円			
	一般用[40m/m](1m ³ につき)			
船舶用 1m ³ 当たり 265円	一般用(1m ³ につき)	1,496	203.11	191.14
	7~10m ³ 11~30m ³ 31m ³ 以上 100円 186円 212円			
	営業用(1m ³ につき)			
	11~50m ³ 51~100m ³ 101~300m ³ 301~1000m ³ 240円 270円 280円 305円			
船舶用 1m ³ 当たり 365円	官公署用(1m ³ につき)	1,291	213.65	204.12
	11~100m ³ 101~300m ³ 301~600m ³ 601~2000m ³ 255円 275円 295円 315円			
	2001m ³ 以上 335円			
	一般用(1m ³ につき)			
船舶用 1m ³ 当たり 480円	9~30m ³ 31~50m ³ 51m ³ 以上 165円 175円 185円	1,548	190.00	176.72
	営業用(1m ³ につき)			
	11~30m ³ 31~50m ³ 51~100m ³ 101m ³ 以上 195円 205円 215円 220円			
	官公署用(1m ³ につき)			
船舶用 1m ³ 当たり 430円	11~30m ³ 31~50m ³ 51~100m ³ 101m ³ 以上 195円 205円 215円 220円	1,370	187.25	179.93
	家事用(1m ³ につき)			
	9~20m ³ 21~30m ³ 31m ³ 以上 180円 190円 200円			
	営業用(1m ³ につき)			
船舶用及び 臨時用 1m ³ 当たり 500円	11~30m ³ 31~100m ³ 101~500m ³ 501m ³ 以上 210円 230円 250円 270円	1,338	180.08	168.71
	官公署その他団体用(1m ³ につき)			
	11~100m ³ 101~500m ³ 501m ³ 以上 230円 260円 290円			
	一般用(1m ³ につき)			
船舶用 1m ³ 当たり 350円	11~20m ³ 21~30m ³ 31m ³ 以上 140円 160円 180円	1,260	180.90	182.34
	営業用及び官公署用(1m ³ につき)			
	11~30m ³ 31~50m ³ 51m ³ 以上 190円 210円 240円			
	メーター使用料 13m/m 45円、20m/m 75円、25m/m 90円、40m/m 140円 50m/m 800円、75m/m 1,035円、100m/m 1,595円			
船舶用 1m ³ 当たり 500円	9~20m ³ 21~30m ³ 31~50m ³ 51m ³ 以上 175円 185円 195円 210円	1,260	180.90	182.34
	営業用(1m ³ につき)			
	11~50m ³ 51~200m ³ 201~500m ³ 501m ³ 以上 210円 225円 235円 270円			
	官公署用(1m ³ につき)			
船舶用 1m ³ 当たり 500円	11~100m ³ 101~500m ³ 501~1000m ³ 1001m ³ 以上 210円 225円 240円 275円	1,260	180.90	182.34
	官公署用(1m ³ につき)			
	11~100m ³ 101~500m ³ 501~1000m ³ 1001m ³ 以上 210円 225円 240円 275円			
	官公署用(1m ³ につき)			

種別 市町村	(一般用)用途別口径別基本料金(円)				浴場用	共 用
南 部 水 道 団 企 業 団	一般用 8㎡ 1,068円					
嘉 手 納 町	家事用 8㎡ 650円	営業用 8㎡ 850円	官公署用 8㎡ 920円		100㎡ 5,500円 101㎡以上 1㎡当たり 100円	家事用 と同じ
西 原 町	家事用 8㎡ 1,150円	営業用 10㎡ 2,000円	団体用 10㎡ 1,650円			家事用 と同じ
読 谷 村	一般用 8㎡ 1,000円	営業用 10㎡ 2,200円	官公署用 12㎡ 2,300円		100㎡ 11,500円 101㎡以上 1㎡当たり 130円	一般用 と同じ
う る ま 市	家事用 8㎡ 971円	営業用 10㎡ 1,554円	官公署用 10㎡ 1,758円	基地用 10㎡ 1,810円		家事用 と同じ 私設消火栓用 演習用 1個1回 3分毎 300円
北 谷 町	家事用 10㎡ 1,100円	営業用 12㎡ 1,800円	団体用 15㎡ 2,100円			家事用 と同じ
与 那 原 町	家事用 8㎡ 1,350円	営業用 10㎡ 2,200円	団体用 10㎡ 2,100円			共同用 差水料金 1㎡ 300円 2㎡以上 1㎡当たり 200円
中 城 村	家事用 8㎡ 1,170円	営業用 10㎡ 2,030円	団体用 営業用と同じ			

船舶等	従量料金及び超過料金				10㎡使用 料 金 (家庭用)	1㎡当たり				
						供給単価	給水原価			
臨時用 1㎡当たり 408円	一般用(1㎡につき) 9~20㎡ 175円	21~30㎡ 234円	31㎡以上 272円		1,488	204.79	202.37			
臨時用 8㎡当たり 1,500円 9㎡以上 1㎡当たり 120円	全用途共通(1㎡につき) 9~15㎡ 95円				16~25㎡ 105円	26~100㎡ 115円	101㎡以上 125円	840	121.76	109.23
臨時用 1㎡当たり 550円	一般用(1㎡につき) 9~25㎡ 185円	26~50㎡ 200円	51~100㎡ 215円	101㎡以上 230円	1,520	194.33	192.78			
	営業用(1㎡につき) 11~100㎡ 230円	101~200㎡ 250円	201~500㎡ 270円	501㎡以上 290円						
	団体用(1㎡につき) 11~100㎡ 210円	101~200㎡ 230円	201~500㎡ 250円	501㎡以上 270円						
臨時用 8㎡ 2,200円 9㎡以上 1㎡当たり 440円	一般用(1㎡につき) 9~20㎡ 180円	21~40㎡ 190円	41㎡以上 200円		1,360	182.81	162.57			
	営業用(1㎡につき) 11~500㎡ 240円	501~3,000㎡ 250円	3,001㎡以上 260円							
	官公署用(1㎡につき) 13~500㎡ 240円	501~3,000㎡ 250円	3,001㎡以上 260円							
臨時用 1㎡当たり 505円	一般用(1㎡につき) 9~20㎡ 189円	21~100㎡ 210円	101~300㎡ 240円	301㎡以上 264円	1,416	202.94	206.55			
	営業用(1㎡につき) 11~30㎡ 210円	31~100㎡ 240円	101~300㎡ 264円	301㎡以上 284円						
	官公署用(1㎡につき) 11~100㎡ 240円	101~300㎡ 264円	301~500㎡ 284円	501㎡以上 314円						
	基地用(1㎡につき) 11~100㎡ 246円	101~300㎡ 272円	301~500㎡ 293円	501㎡以上 323円						
臨時用 1㎡当たり 450円	全用途共通(1㎡につき) 30㎡まで 130円				31~50㎡ 150円	51~100㎡ 180円	101~500㎡ 210円	1,155	154.36	183.55
	501㎡以上 240円									
臨時用 5㎡ 3,000円 6㎡以上 1㎡当たり 400円	家事用(1㎡につき) 9~15㎡ 200円	16~30㎡ 210円	31~50㎡ 225円	51㎡以上 235円	1,749	206.25	198.48			
	営業用(1㎡につき) 11~50㎡ 255円	51~100㎡ 270円	101㎡以上 280円							
	団体用(1㎡につき) 11~50㎡ 250円	51~100㎡ 265円	101㎡以上 275円							
臨時用 1㎡当たり 550円	家事用(1㎡につき) 9~20㎡ 200円	21~35㎡ 210円	36㎡以上 230円		1,570	212.04	200.30			
	営業用及び団体用(1㎡につき) 11~100㎡ 270円				101~1,000㎡ 285円	1,001㎡以上 315円				

種別 市町村	(一般用)用途別口径別基本料金(円)			浴場用	共 用
糸 満 市	家事用 8㎡ 1,131円	営業用 10㎡ 2,377円	官公署用 10㎡ 2,377円		家事用 と同じ
伊 江 村	一般用 1㎡ 227円	営業用 1㎡ 265円	官公署用 1㎡ 227円	基地用 1㎡ 218円	一般用 と同じ 私設消火栓用 演習用 1個1回 10分毎 1050円
豊 見 城 市	家事用 8㎡ 1,200円	営業用 10㎡ 2,100円	団体用 営業用と同じ	100㎡ 21,000円 101㎡以上 1㎡当たり 120円	私設消火栓用 演習用 1個1回 10分毎 2,100円
宮 古 島 市	家事用 550円	営業用 700円	官公署用 700円		
	(伊良部地区) 家事用 8㎡ 1,310円	営業用 10㎡ 2,150円	官公署用 10㎡ 2,360円		一世帯当たり 8㎡ 900円 1㎡当たり 200円
北 中 城 村	家事用 8㎡ 990円	営業用 10㎡ 1,700円	官公署用 12㎡ 1,700円		家事用 と同じ
南 城 市	家事用 8㎡ 1,285円	営業用 10㎡ 2,000円	官公用 10㎡ 2,000円		

船舶等	従量料金及び超過料金				10m ³ 使用料 料 金 (家庭用)	1m ³ 当たり	
						供給単価	給水原価
船舶用 1m ³ 当たり 395円 臨時用 1m ³ 当たり 497円	家事用(1m ³ につき) 9~20m ³ 226円 21~30m ³ 237円 31~50m ³ 248円 51m ³ 以上 265円				1,583	224.74	211.85
	営業用(1m ³ につき) 11~50m ³ 294円 51~100m ³ 305円 101~200m ³ 317円 201~500m ³ 328円						
	官公署用(1m ³ につき) 11~100m ³ 305円 101~500m ³ 328円 501m ³ 以上 339円						
船舶用及び 臨時用 1m ³ 当たり 265円	メーター使用料(1個/月) 使用日数15日以上 245円 使用日数14日以内 123円				2,515	245.37	236.71
	メーター使用料(基地用 1個/月) 使用日数15日以上 240円 使用日数14日以内 120円						
臨時用 1m ³ 当たり 410円	家事用(1m ³ につき) 9~20m ³ 185円 21~35m ³ 225円 36~50m ³ 250円 51m ³ 以上 260円				1,648	215.31	209.60
	営業用及び団体用(1m ³ につき) 11~30m ³ 255円 31~80m ³ 295円 81m ³ 以上 320円						
船舶用及び 臨時用 1,000円 1m ³ 当たり 420円	家事用(1m ³ につき) 1~8m ³ 100円 9~20m ³ 162円 21~30m ³ 200円 31m ³ 以上 250円				1,757	220.51	206.95
	営業用(1m ³ につき) 1~10m ³ 140円 11~50m ³ 224円 51~200m ³ 305円 201m ³ 以上 355円						
	官公署用(1m ³ につき) 1~10m ³ 180円 11m ³ 以上 338円						
船舶用 2,500円 臨時用 3,000円 1m ³ 当たり 350円	家事用(1m ³ につき) 9~20m ³ 190円 21~40m ³ 205円 41m ³ 以上 235円						
	営業用(1m ³ につき) 11~50m ³ 240円 51~100m ³ 270円 101m ³ 以上 320円						
	官公署用(1m ³ につき) 11~100m ³ 295円 101~500m ³ 315円 501m ³ 以上 335円						
臨時用 1m ³ 当たり 400円	家事用(1m ³ につき) 9~30m ³ 160円 31~50m ³ 170円 51~500m ³ 185円 501m ³ 以上 200円				1,375	200.22	202.67
	営業用(1m ³ につき) 11~30m ³ 185円 31~100m ³ 195円 101~1,000m ³ 215円 1,001m ³ 以上 230円						
	官公署用(1m ³ につき) 13~500m ³ 220円 501~1,000m ³ 260円 1,001m ³ 以上 290円						
臨時用 5m ³ 2,000円 6m ³ 以上 1m ³ 当たり 400円	家事用(1m ³ につき) 9~20m ³ 185円 21~30m ³ 195円 31~50m ³ 200円 51m ³ 以上 210円				1,737	210.82	205.57
	営業用(1m ³ につき) 11~50m ³ 250円 51~100m ³ 260円 101~200m ³ 270円 201m ³ 以上 280円						
	官公用(1m ³ につき) 11m ³ 以上 250円						

種別 市町村	(一般用)用途別口径別基本料金(円)								浴場用	共 用
	13m/m 8m ³ 円	20m/m 8m ³ 円	25m/m 8m ³ 円	40m/m 円	50m/m 円	75m/m 円	100m/m 円	150m/m 以上 円		
沖 縄 市	865	1,215	1,555	3,065	5,320	11,320	18,810	51,950	口径別 基本料金 + 1m ³ 当たり 110円	
恩 納 村	840	1,370	1,890	2,180	4,390	7,270	75m/m (100含む) 円 16,500	150m/m 円 63,750		消火栓用 1個1回 3分毎 800円
宜 野 座 村	家事用 営業用 官公署用 8m ³ I 10m ³ 8m ³ 1,000円 710円 II 1,700円 10m ³ 1,700円									家事用 と同じ 施設消火栓 1個1回 3分毎 800円
金 武 町	家事用 営業用 官公署用 8m ³ 8m ³ 8m ³ 640円 950円 1,330円									私設消火栓用 演習用 1個1回 20分毎 2,000円
久 米 島 町	一般用 8m ³ 1060円									

船舶等	従量料金及び超過料金				10m ³ 使用 料 金 (家庭用)	1m ³ 当たり	
						供給単価	給水原価
船舶用及び 臨時用 1m ³ 当たり 350円	一般用(1m ³ につき) 0~8m ³ 138円 9~20m ³ 152円 21~50m ³ 178円 51~100m ³ 200円 101~300m ³ 236円 301m ³ 以上 283円				1,227	191.40	181.56
臨時用 1m ³ 当たり 450円	一般用(1m ³ につき) 0~8m ³ 110円 9~30m ³ 125円 31~50m ³ 145円 51~100m ³ 170円 101~400m ³ 200円 401m ³ 以上 240円				1,144	206.67	197.57
臨時用 1m ³ 当たり 450円	家事用(1m ³ につき) 9~50m ³ 100円 51m ³ 以上 105円 営業用Ⅰ(1m ³ につき) 9~50m ³ 145円 51~100m ³ 155円 101m ³ 以上 170円 営業用Ⅱ(1m ³ につき) 11~50m ³ 210円 51~200m ³ 220円 201~1,000m ³ 230円 1,001m ³ 以上 240円 官公署用(1m ³ につき) 11~50m ³ 210円 51~200m ³ 220円 201~1,000m ³ 230円 1,001m ³ 以上 240円				1,023	131.15	235.91
臨時用 1m ³ 当たり 265円	家事用(1m ³ につき) 9m ³ 以上 80円 官公署用(1m ³ につき) 9~100m ³ 225円 101~200m ³ 235円 営業用(1m ³ につき) 9m ³ 以上 100円 201~500m ³ 245円 501m ³ 以上 265円				800	154.00	161.75
船舶用及び 臨時用 1m ³ 当たり 560円	全用途共通(1m ³ につき) 9~20m ³ 160円 21~30m ³ 195円 31~50m ³ 220円 51~100m ³ 255円 101~200m ³ 295円 201m ³ 以上 315円				1,449	197.34	195.42

水道用水供給料金

対市町村料金	工業用水道料金	備 考
1m ³ 当たり 102円24銭	1m ³ 当たり 35円00銭	平成9年6月1日

3 簡 易 水 道

(1)簡易水道実績給水量

番 号	市町村名	給水人口 A (人)	年間給水量 B (m ³)	1日当たりの給水量		1人1日当たりの給水量	
				最大給水量 C (m ³)	平均給水量 D=B/366(m ³)	最大給水量 E=C/A (l)	平均給水量 F=D/A (l)
1	名護市	664	64,987	206	178	310	268
2	国頭村	5,324	907,884	3,235	2,481	608	466
3	大宜味村	3,266	575,183	1,896	1,572	581	481
4	東 村	1,763	408,708	1,560	1,117	885	634
5	今帰仁村	9,360	1,327,782	3,969	3,628	424	388
6	本部町	80	16,109	46	44	575	550
7	伊平屋村	1,421	164,984	720	451	507	317
8	伊是名村	1,636	119,448	821	326	502	199
9	金武町	2,367	423,734	1,633	1,158	690	489
10	渡嘉敷村	754	127,446	581	348	771	462
11	座間味村	1,030	168,272	608	460	590	447
12	栗国村	871	89,444	489	244	561	280
13	渡名喜村	480	45,912	189	125	394	260
14	南大東村	1,422	188,009	593	514	417	361
15	北大東村	563	84,779	399	232	709	412
16	多良間村	1,237	189,592	660	518	534	419
17	石垣市	2,634	412,794	1,718	1,128	652	428
18	竹富町	4,094	1,190,758	3,828	3,253	935	795
19	与那国町	1,686	383,180	1,120	1,047	664	621
計		40,652	6,889,005	24,271	18,822	597	463

1日当たり平均給水量算出に使用する1年の日数は、366日である。

1人1日最大給水量 = 実績1日最大給水量/現在給水人口

1人1日平均給水量 = 1日平均給水量/現在給水人口

(2)簡易水道一覧表

番号	市町村名	地区名	既認可年月日	計画給人口	給水区域内現在人口	現在給人口	給水戸数	計画1日最大給水量 (m ³)	原水の種別	浄水施設の種別	配水方式	メーター整備状況	
												親メーター	各戸メーター
1	名護市	源河	S44.11.17	1,100	692	664	292	180	表流水	緩	自	無	有
小計		1		1,100	692	664	292	180					
2	国頭村	西海岸地区	H03.04.23	4,300	3,131	3,110	1,245	1,890	表流水	急	自	有	有
3	〃	辺土名	S59.03.15	2,442	1,568	1,568	620	977	表流水	緩	自	有	有
4	〃	奥	H08.05.09	230	202	200	99	110	伏流水	消	併	有	有
5	〃	東海岸地区	H10.03.30	360	264	264	123	178	伏流水	急	併	有	有
6	〃	安波	H11.03.26	190	182	182	76	90	伏流水	消	併	有	有
小計		5		7,522	5,347	5,324	2,163	3,245					
7	大宜味村	大宜味	H18.03.31	4,200	3,274	3,266	1,287	2,000	表・伏	緩	併	有	有
小計		1		4,200	3,274	3,266	1,287	2,000					
8	東村	東	H13.03.30	2,100	1,776	1,763	720	1,045	表流水	緩	自	有	有
小計		1		2,100	1,776	1,763	720	1,045					
9	今帰仁村	諸志	H18.12.18	4,300	3,990	3,990	1,409	2,150	地・受水	緩	自	有	有
10	〃	天底	H14.08.01	4,800	4,657	4,657	1,585	2,300	地・湧・受	緩	自	有	有
11	〃	湧川	S51.07.26	1,300	713	713	299	390	湧・受水	緩	自	有	有
小計		3		10,400	9,360	9,360	3,293	4,840					
12	本部町	塩川	S47.04.20	300	80	80	31	45	表流水	消	自	有	一部
小計		1		300	80	80	31	45					
13	金武町	屋嘉	H10.03.30	2,000	1,667	1,667	631	810	表流水	緩・急	自	有	有
14	〃	伊芸	S32.09.01	900	700	700	393	400	表流水	緩	自	有	無
小計		2		2,900	2,367	2,367	1,024	1,210					
15	渡嘉敷村	渡嘉敷	H15.11.28	1,000	754	754	388	660	表流水	高	自	有	有
小計		1		1,000	754	754	388	660					
16	座間味村	座間味	H20.03.21	1,150	645	645	315	570	表・地	急・高	自	有	有
17	〃	阿嘉慶留間	H04.04.17	610	385	385	188	290	表・地	緩・急	自	有	有
小計		2		1,760	1,030	1,030	503	860					
18	栗国村	栗国	H13.03.30	1,200	871	871	408	600	海水	海淡	自	有	有
小計		1		1,200	871	871	408	600					
19	渡名喜村	渡名喜	H15.06.25	750	480	480	278	300	海水	海淡	自	無	有
小計		1		750	480	480	278	300					
20	南大東村	南大東	H12.02.28	1,750	1,433	1,422	648	730	海水	海淡	自	有	有
小計		1		1,750	1,433	1,422	648	730					
21	北大東村	北大東	H12.03.07	710	563	563	281	320	海水	海淡	自	無	有
小計		1		710	563	563	281	320					

水道料金				職 員 数	技術管理者		実績1日 最 大 給 水 量 (m ³)	実績年間 給 水 量 (m ³)	実績年間 有収水量 (m ³)	水質検査 実施機関	経営の 種 別
10m ³ 使用 料 金 (円)	1m ³ 当り (円銭)		料金体系		有無	専 併 の 別					
	供給単価	給水原価									
300	30	32	単一	2	有	併	206	64,987	64,987	指定機関	その他
				2			206	64,987	64,987		
682	92.08	177.25	用	3	有	併	1,764	496,358	423,328	指定機関	公営
682			用				1,006	287,350	251,079	指定機関	公営
682			用				137	38,751	27,939	指定機関	公営
682			用				203	56,670	48,283	指定機関	公営
682			用				125	28,755	22,237	指定機関	公営
				3			3,235	907,884	772,866		
997	141.05	275.04	用	3	有	専	1,896	575,183	492,002	指定機関	公営
				3			1,896	575,183	492,002		
630	100.72	403.61	用	2	有	併	1,560	408,708	226,878	指定機関	公営
				2			1,560	408,708	226,878		
1,412	183.36	142.30	用	6	有	併	1,496	506,669	394,745	指定機関	公営
1,412			用				2,152	717,636	635,466	指定機関	公営
1,412			用				321	103,477	90,371	指定機関	公営
				6			3,969	1,327,782	1,120,582		
1,500	118.7	105.00	定	2	有	併	46	16,109	12,887	指定機関	その他
				2			46	16,109	12,887		
670	73.12	114.33	用	1	有	併	959	247,446	247,446	指定機関	公営
20	3.74	29.15	定	1	無		674	176,288	176,288	指定機関	その他
				2			1,633	423,734	423,734		
1,698	189.15	551.45	用	2	有	併	581	127,446	115,218	指定機関	公営
				2			581	127,446	115,218		
1,664	203.52	501.65	用	1	有	併	362	97,996	71,919	指定機関	公営
1,664			用				246	70,276	54,497	指定機関	公営
				1			608	168,272	126,416		
2,830	362.65	616.49	用	1	有	専	489	89,444	80,502	指定機関	公営
				1			489	89,444	80,502		
2,620	239.30	332.16	単一	1	有	併	189	45,912	44,954	指定機関	公営
				1			189	45,912	44,954		
3,354	424.83	560.67	用	1	有	併	593	188,009	124,457	指定機関	公営
				1			593	188,009	124,457		
3,535	406.73	657.39	用	1	有	併	399	84,779	72,058	指定機関	公営
				1			399	84,779	72,058		

番号	市町村名	地区名	既認可年月日	計画給人口	給水区域内現在人口	現在給人口	給水戸数	計画1日最大給水量 (m ³)	原水の種別	浄水施設の種別	配水方式	メーター整備状況	
												親メーター	各戸メーター
22	伊平屋村	伊平屋	H13.03.30	1,800	1,421	1,421	572	826	表・地	急・高	併	無	有
小計		1		1,800	1,421	1,421	572	826					
23	伊是名村	伊是名	H09.03.28	2,200	1,636	1,636	695	810	表・地	緩鉄高	自	無	有
小計		1		2,200	1,636	1,636	695	810					
24	多良間村	多良間	H08.05.09	1,730	1,237	1,237	466	730	地	緩・高	自	無	有
小計		1		1,730	1,237	1,237	466	730					
25	石垣市	石垣市	H15.04.14	3,900	2,634	2,634	1,144	1,945	表流水	緩	自	有	有
小計		1		3,900	2,634	2,634	1,144	1,945					
26	竹富町	竹 富	S51.10.20	550	322	322	163	140	受 水		自	有	有
27	〃	東部第一	S50.03.22	1,920	1,033	1,033	514	932	表流水	緩	自	有	有
28	〃	波照間	H14.03.28	640	558	558	257	440	海 水	海淡	自	有	有
29	〃	西表西部	S52.11.22	900	408	408	193	270	表流水	緩	自	有	有
30	〃	上 原	H09.03.31	1,460	964	964	552	1,009	表流水	緩	自	有	有
31	〃	東部第二	H14.03.28	1,240	769	767	422	1,400	表流水	緩	自	有	有
32	〃	舟 浮	H12.12.07	110	42	42	24	55	表流水	緩	自	有	有
小計		7		6,820	4,096	4,094	2,125	4,246					
33	与那国町	与那国	H07.09.22	3,000	1,686	1,686	772	1,400	伏・地	緩	自	無	有
小計		1		3,000	1,686	1,686	772	1,400					
合計		33		55,142	40,737	40,652	17,090	25,992					

表流水	19	緩速ろ過	19	親メーター	
伏流水	5	急速ろ過	6	有	26
地下水	8	消毒のみ	3	無	7
湧 水	2	除 鉄	1	各戸メーター	
海 水	5	海水淡水化	5	有	31
企業局より受水	3	高度浄水処理	5	一部有	1
他水道より受水	1			無	1

注1 沖縄県において「その他」は全て字営。

水道料金				職 員 数	技術管理者		実績1日 最 大 給 水 量 (m ³)	実績年間 給 水 量 (m ³)	実績年間 有収水量 (m ³)	水質検査 実施機関	経営の 種 別
10m ³ 使用 料 金 (円)	1m ³ 当り (円銭)		料金体系		有 無	専兼併 任の別					
	供給単価	給水原価									
2,016	208.08	614.33	用	1	有	併	720	164,984	153,603	指定機関	公営
				1			720	164,984	153,603		
2,100	220.56	300.21	用	1	有	併	821	119,448	119,448	指定機関	公営
				1			821	119,448	119,448		
2,780	282.92	520.02	用	1	有	併	660	189,592	140,253	指定機関	公営
				1			660	189,592	140,253		
992	159.38	455.43	用	32	有	併	1,718	412,794	386,087	指定機関	公営
				32			1,718	412,794	386,087		
1,401	197.82	270.59	用	2	有	併	263	76,457	69,250	指定機関	公営
1,401			用				884	289,194	194,442	指定機関	公営
1,401			用				361	109,863	82,634	指定機関	公営
1,401			用				235	78,129	54,659	指定機関	公営
1,401			用				948	297,353	209,557	指定機関	公営
1,401			用				1,105	331,152	287,523	指定機関	公営
1,401			用				32	8,610	8,125	指定機関	公営
				2			3,828	1,190,758	906,190		
1,150	141.35	163.34	用	1	有	専	1,120	383,180	348,345	指定機関	公営
				1			1,120	383,180	348,345		
				65			24,271	6,889,005	5,731,467		

料金体系	技術管理者	経営の種別
用途別	29	専任 3
口径別	0	併任 16
単 一	2	無 1
定 額	2	
		公 営 30
		その他 ^{※1} 3
		水質検査実施機関
		指定機関 33

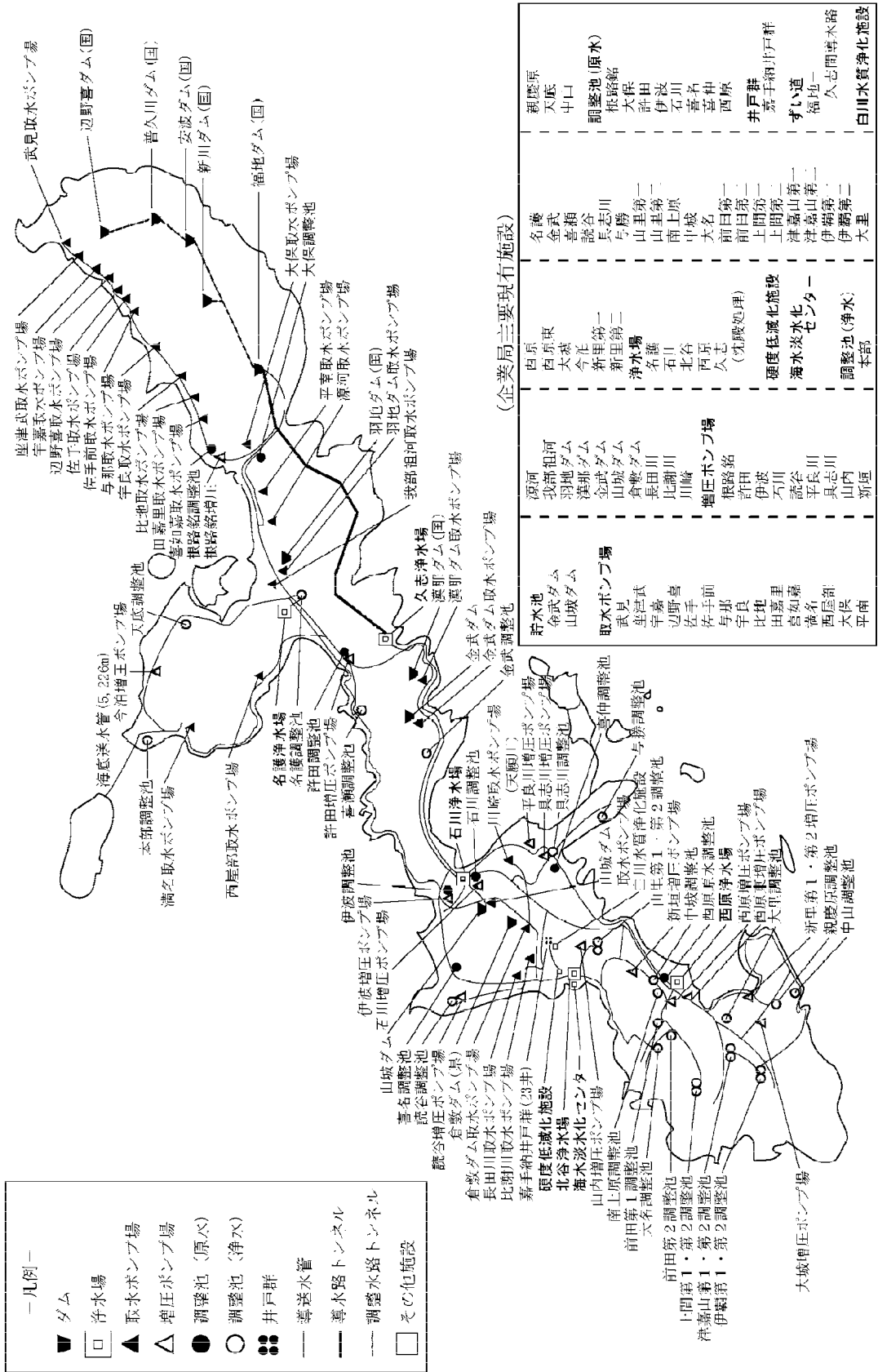
(3) 浄水場一覧表

番号	事業名称	浄水場名	公称施設能力 (m ³ /日)	浄水方法	高度浄水处理	水源種別	備考
1	名護市源河	源河浄水場	180	緩速ろ過		表流水	字営
2	国頭村西海岸地区	大川山浄水場	1,890	急速ろ過		ダム直接	
3	〃 辺土名	辺土名浄水場	977	緩速ろ過		表流水	
4	〃 奥	奥浄水場	110	滅菌処理		伏流水	
7	〃 安波	安波浄水場	90	〃		〃	
8	〃 東海岸地区	伊部浄水場	178	急速ろ過		〃	
9	大宜味村	津波浄水場	2,000	緩速ろ過		表流水、伏流水	
10	東村 東	川田浄水場	1,150	〃	粒状活性炭処理	ダム直接	
11	〃	慶佐次浄水場	521	〃		〃	
12	今帰仁村諸志	諸志浄水場	430	〃		地下水	
13	〃 〃	平敷浄水場	480	〃		湧水	
14	〃 天底	仲宗根浄水場	620	〃		地下水	
15	〃 〃	吉事浄水場	1,130	〃		湧水	
16	〃 湧川	湧川浄水場	195	〃		〃	
17	本部町塩川	塩川浄水場	45	滅菌処理		表流水	字営
18	金武町屋嘉地区	屋嘉浄水場	810	緩速ろ過 急速ろ過		ダム直接、表流水	
19	〃 伊芸地区	伊芸浄水場	400	緩速ろ過		表流水	字営
21	渡嘉敷村	第三浄水場	660		活性炭処理 膜処理	〃	
22	座間味村座間味地区	座間味浄水場	570	急速ろ過	活性炭処理	ダム直接、地下水	
23	〃 阿嘉・慶留間地区	阿嘉浄水場	290	緩速ろ過 急速ろ過		表流水	
24	粟国村	海水淡水化施設	600		海水淡水化	海水	逆浸透方式
25	渡名喜村	海水淡水化施設	300		〃	〃	〃
26	南大東村	海水淡水化施設	730		〃	〃	〃
27	北大東村	海水淡水化施設	320		〃	〃	〃

番号	事業名称	浄水場名	公称施設能力 (m ³ /日)	浄水方法	高度浄水処理	水源種別	備考
28	伊平屋村	いへや浄水場	826	急速ろ過	電気透析法	ダム直接、地下水	
29	伊是名村	仲田浄水場	810	緩速ろ過	ペレット処理	〃、〃	除鉄、硬度の低減
30	多良間村	多良間村簡易水道 浄水処理施設	730	〃	膜処理 ペレット処理	地下水	緩速ろ過水と膜(低圧 RO)処理水をブレンド
31	石垣市	吉原浄水場	976	〃		表流水	
32	〃	野底浄水場	969	〃		〃	
33	竹富町西表東部 第1区	西表東部第1区 浄水場	932	〃		〃	
34	〃 西表東部 第2区	西表東部第2区 浄水場	1,400	〃		〃	
35	〃 西表上原	上原第1浄水場	380	〃		〃	
36	〃 〃	上原第2浄水場	629	〃		〃	
37	〃 西表西部	祖納浄水場	174	〃		〃	
38	〃 〃	白浜浄水場	96	〃		〃	
39	〃 波照間	波照間浄水場	440		海水淡水化	海水	逆浸透方式
40	〃 舟浮	舟浮浄水場	55	緩速ろ過		表流水	
41	与那国町	宇良部浄水場	1,400	〃		地下水、伏流水	

4 水道用水供給事業

水道用水供給事業施設概要図



- 凡例 —
- ▼ ダム
 - 取水ポンプ場
 - ▲ 増圧ポンプ場
 - △ 調整池(原水)
 - 調整池(浄水)
 - 井戸群
 - 導水管
 - 導水路トンネル
 - 調整水路トンネル
 - その他施設

(企業局主要現有施設)				
新水池	河河	西原東	名護	親歴原
金山ダム	我常和河	西原東	金武	天底
山崎ダム	羽地ダム	大武	香瀬	中川
取水ポンプ場	津那ダム	今庄	諒谷	調整池(原水)
武見	山城ダム	新里第一	長志川	根路筋
並野武	山城ダム	新里第二	志勝	大保
宇野	長谷川	新田第一	山崎第一	伊豆
佐手	比叡川	新田第二	山崎第二	石川
佐野	川崎	新田第三	南上原	喜喜仲
与野	堀江ポンプ場	浄水場	中城	喜喜仲
与野	根路筋	石川	大谷	喜喜仲
宇野	伊豆川	北谷	前日第一	喜喜仲
比叡	根路筋	西原	前日第二	西原
比叡	伊豆	(沈殿処理)	上間第一	井戸群
比叡	伊豆	硬度低減化施設	上間第二	高子瀬井戸群
比叡	伊豆	海水淡水化	津島山第一	ずい道
比叡	伊豆	センター	津島山第二	福地
比叡	伊豆	調整池(浄水)	伊豆山第一	久志間導水路
比叡	伊豆	本部	伊豆山第二	白川水質浄化施設
比叡	伊豆		大里	

水道用水供給対象市町村図

給水対象市町村は、酒穂本町（伊江島を含む）、27 市町村のうち、4 村（当頭村、大直味村、東村、室野座村）を除く 23 市町村となっている。

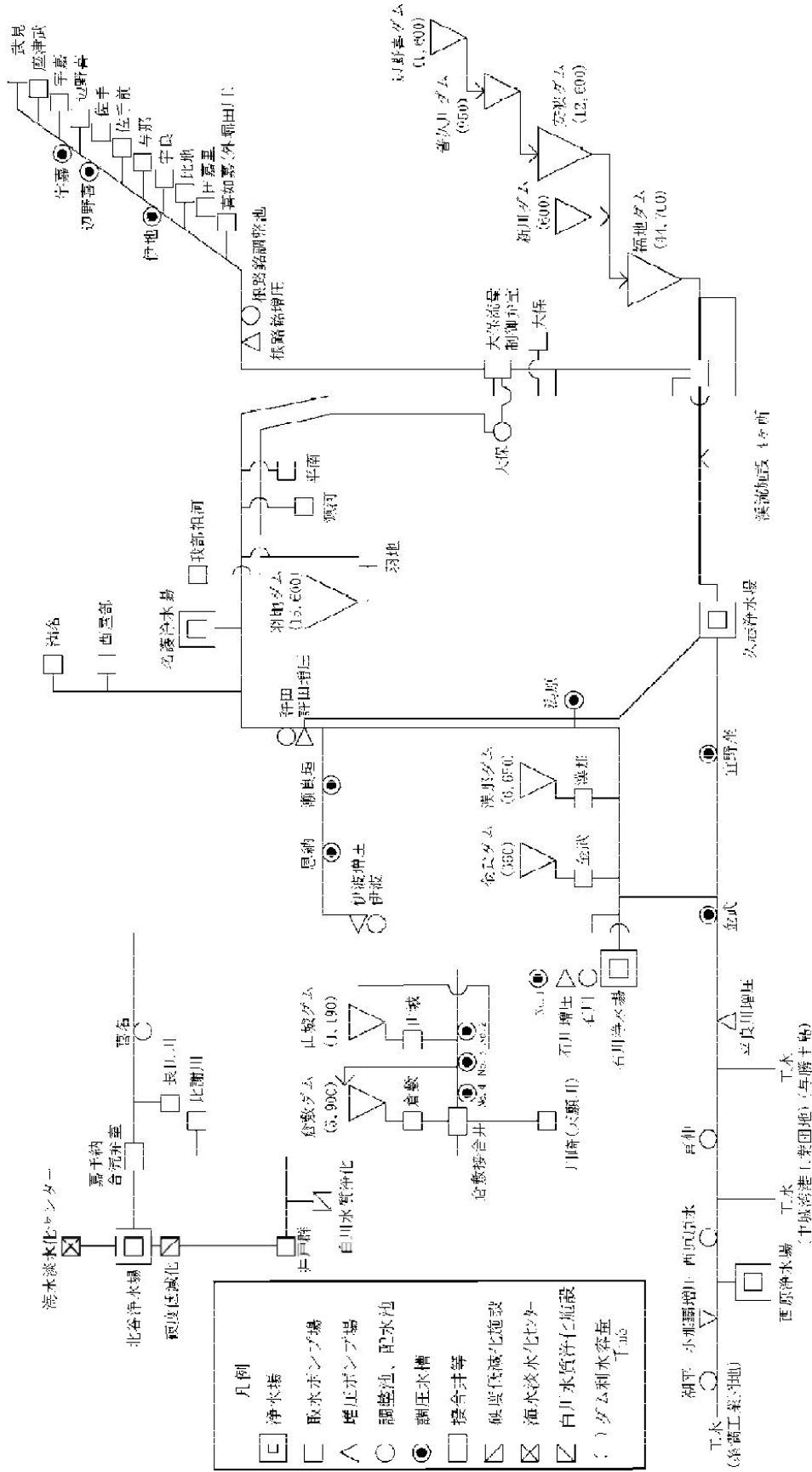
産部水道企業団は、南風原町、九重瀬町、南戒市で構成される。
 （※北のふより南宮水道企業団は、南戒市を除く 2 町の構成となる。）



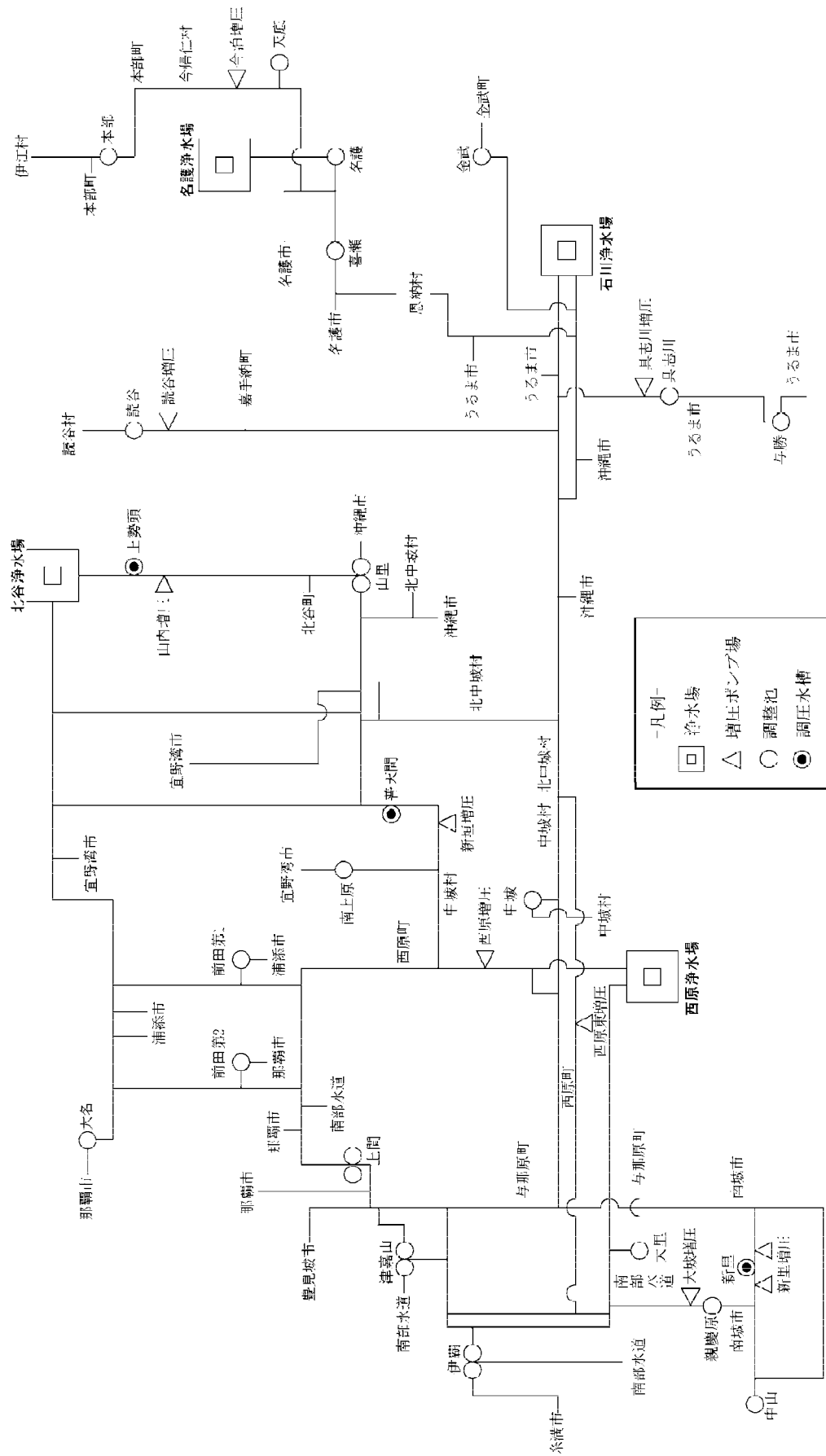
(注) ※印の村は給水対象外である。

(参考) 自己水源で一部賄っている市町村等
 今帰仁村、本部町、伊江村、名護市、金武町、
 南宮水道企業団

取水・導水系統略図



送配水系統略図

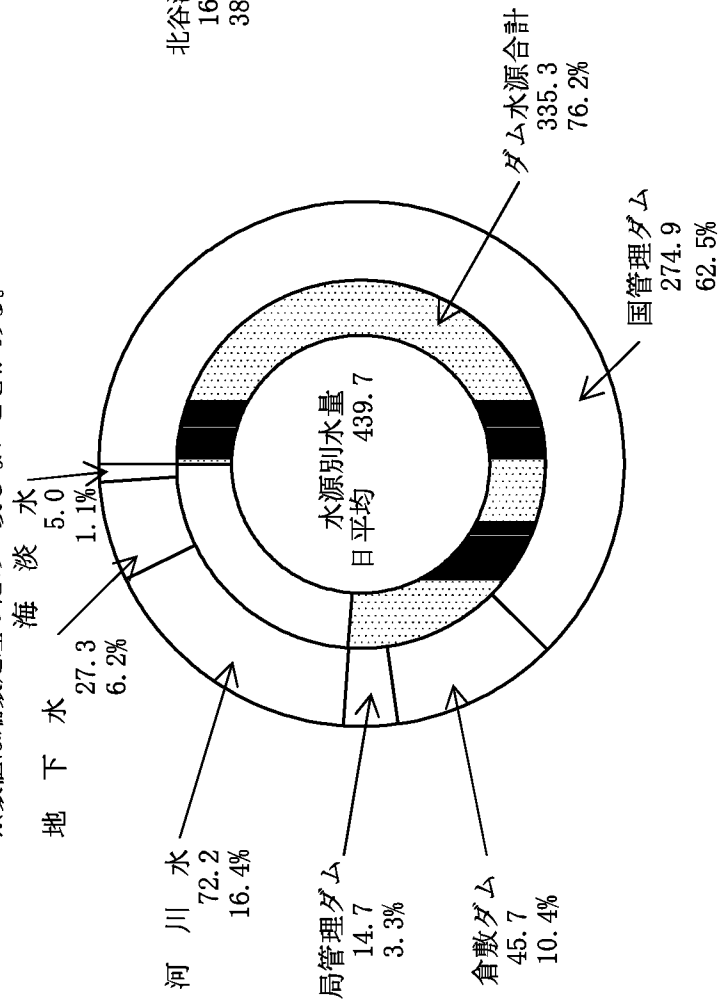


水源別水量、浄水場別送水量内訳表（平成 19 年度）

（単位：千 m^3 ）

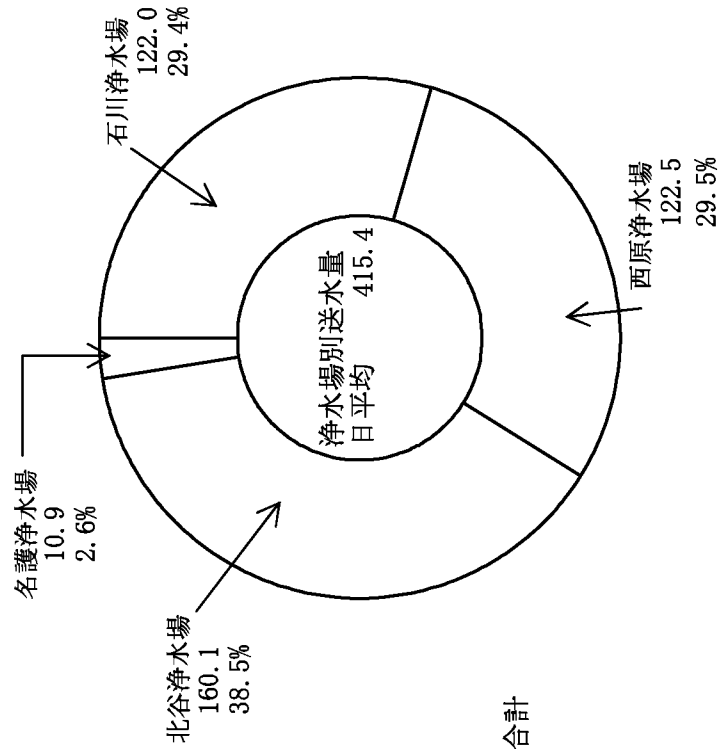
水源別水量			
水源名	水量	日平均	率(%)
国管理ダム	100,604.6	274.9	62.5
倉敷ダム	16,738.1	45.7	10.4
局管理ダム	5,364.3	14.7	3.3
河川水	26,432.5	72.2	16.4
地下水	9,981.1	27.3	6.2
海淡水	1,827.2	5.0	1.1
合計	160,947.8	439.7	100.0

※国管理ダム＝取水合計－ト初充・排水＝100,675.7-71.1
 ※数値は端数処理のため一致しないことがある。



浄水場別送水量			
浄水場名	送水量	日平均	率(%)
石川浄水場	44,652.8	122.0	29.4
西原浄水場	44,818.8	122.5	29.5
北谷浄水場	58,594.0	160.1	38.5
名護浄水場	3,977.4	10.9	2.6
合計	152,043.0	415.4	100.0

※数値は端数処理のため一致しないことがある。



5 飲料水供給施設

飲料水供給施設

箇所数	計画給水人口	現在給水人口	経営の種別	市町村名
1	55	6	公 営	多良間村 (水納島)
1	55	6		

6 海底送水管施設整備状

海底送水管施設整備状況

番号	送水管布設場所	事業主体名	施設計画		総延長 (m)	口径 (m)	施工年度	総事業費 (千円)	事業費内訳		備考
			計画給水人口 (人)	給水量 (m ³ /日)					調査設計費 (千円)	海底部工事費陸上部工事費 (千円)	
1	宮古島市平良 狩俣～池間島	宮古島市 <small>(旧宮古島上水道企業団)</small>	2,500	420	2,903	ポリエチレン被覆 鋼管 150	昭和46年度	108,842	108,842	左に含む	
2	竹富町 西表島～新城	竹富町	746	220	13,045	鋼管 125 80	昭和47～49年度	731,597	618,796	92,811	
3	竹富町 西表島～(新城)～黒島	竹富町									
4	宮古島市下地 前浜～来間島	宮古島市 <small>(旧宮古島上水道企業団)</small>	548	206	1,601	ポリエチレン被覆 鋼管 125	昭和47～49年度	116,103	88,150	18,652	
5	うるま市勝連 平敷屋～津堅島	うるま市 <small>(旧勝連町)</small>	1,600	270	4,606	ビニールライニング ガスパイプ 125	昭和47～49年度	303,668	270,060	19,868	
6	久米島町 興武島～オーハ島	久米島町 <small>(旧仲里村)</small>	117	21	555	75	昭和50年度	3,486	3,368	左に含む	
7	石垣市 新川～竹富島	竹富町	550	140	4,251	HIVP 40	平成10年度	198	198		海底部のみ 基幹改良
8	本部町 備瀬～伊江島	県企業局	6,305	1,700	5,226	ポリエチレン被覆 鋼管 200	昭和50～51年度	419,890	323,000	86,810	
9	今帰仁村 運天～古宇利島	今帰仁村	1,200	255	1,482	鋼管 150	昭和50～51年度	232,312	146,200	79,740	
10	竹富町 西表島～小浜島	竹富町	1,000	400	2,904	鋼管 150	昭和52～53年度	589,650	310,500	257,470	
11	南城市知念 吉富～久高島	南城市 <small>(旧知念村)</small>	540	140	6,550	ポリエチレン被覆 鋼管 100	昭和52～53年度	303,380	253,000	36,700	
12	竹富町 西表島～鳩間島	竹富町	100	40	6,642	ポリエチレンパイプ 80	昭和54～55年度	286,700	23,900	39,330	
13	宮古島市平良 狩俣～大神島	宮古島市 <small>(旧宮古島上水道企業団)</small>	200	80	3,700	ポリエチレンパイプ 75	昭和54～55年度	226,020	193,000	28,000	
14	本部町 瀬底島～水納島	本部町	140	71	4,300	ポリエチレンパイプ 75	昭和55年度	235,600	197,800	25,500	
15	本部町 健堅～瀬底島	本部町	1,051	473	725	ポリエチレンパイプ 150	昭和56～57年度	217,570	106,500	99,270	
16	うるま市与那城・勝連 平安座～浜比嘉島	うるま市 <small>(旧勝連町)</small>	1,180	306	1,560	ポリエチレンパイプ 100	昭和56～57年度	123,768	79,570	34,698	
	合計		17,497	4,684	60,049			4,909,839	187,281	884,254	

・知念村については、平成13年度に基幹改良を行っており、施設計画の計画給水人口と給水量及び総延長の合計には旧施設分は含んでない。
 ・施設計画欄の数値は、施設整備時における計画値である。

7 海水淡水化及び高度浄 施設整備状況

海水淡水化及びびかん水淡水化施設整備状況

名称	事業主体名	計画給水人口 (人)	施設能力 ($\text{m}^3/\text{日}$)	施工年度	総事業費 (千円)	国庫 (千円)	県補助金 (千円)	その他 (千円)	備考
北大東村簡易水道事業 海水淡水化施設	北大東村	800	(240)	昭和58年度 ～60年度	662,000	441,333	70,000	150,667	H14.4廃止
		710	320	平成12年度 ～15年度	891,000	594,000	55,569	241,431	H14.4供用開始
渡名喜村簡易水道事業 海水淡水化施設	渡名喜村	700	(240)	昭和60年度 ～61年度	360,237	237,333	39,667	83,237	H16.7廃止
		750	300	平成15年度 ～16年度	914,634	608,076	43,344	263,214	H17.4供用開始
栗国村簡易水道事業 かん水淡水化施設	栗国村	1,200	(400)	昭和60年度 ～61年度	437,017	291,333	48,700	96,984	H16.3廃止
		1,200	600	平成13年度 ～15年度	921,745	614,460	41,557	265,728	H16.4供用開始
波照間簡易水道事業 かん水淡水化施設 海水淡水化施設 海水淡水化施設	竹富町	700	(240)	昭和63年度	240,799	160,000	26,666	54,133	H15.12廃止
		640	230	平成6年度	249,000	160,000	19,424	69,576	H7.4供用開始
			210	平成14年度 ～17年度	947,073	585,510	29,207	332,356	H16.4供用開始
南大東村簡易水道事業 海水淡水化施設 海水淡水化施設	南大東村	1,700	(300)	平成元年度	389,782	258,666	64,667	66,449	H14.4廃止
		1,750	300	平成5年度	411,908	274,120	66,606	71,182	H6.4供用開始
			430	平成12年度 ～13年度	957,000	638,000	59,164	259,836	H14.4供用開始
沖縄県企業局 水道用水供給事業 海水淡水化施設	沖縄県	—	40,000	平成4年度 ～8年度	34,699,943	29,494,948	—	5,204,995	北谷浄水場 H9.4供用開始
合計	離島 県企業局 計	2,390	2,390		7,382,195	4,862,831	564,571	1,954,793	
		40,000	40,000		34,699,943	29,494,948	0	5,204,995	
		42,390	42,390		42,082,138	34,357,779	564,571	7,159,788	

※施設能力欄の合計値については、廃止又は未供用施設の能力を合計値に計上してない。()書きの値

高度浄水施設整備状況

事業体名	浄水場名	処理方式	主な目的	水源種別	施設能力 (m ³ /日)	施工年度	総事業費 (千円)	国庫 (千円)	その他 (千円)	備考
名護市	中央浄水場	流動床式晶析軟化法 (ペレット法)	蒸発残留物の低減	地下水	10,000	平成9年度	626,934	313,467	313,467	
伊江村	城山浄水場	電気透析法	硝酸性窒素 亜硝酸性窒素 の低減	地下水湧水	600	平成11年度	199,100	132,733	66,367	防衛施設庁 関連予算
宮古島市 (旧伊良部町)	伊良部浄水場	膜処理 (低圧RO膜)	硬度 蒸発残留物 塩素イオン 硝酸性・亜硝酸 性窒素の低減	地下水	3,600	平成10年度 ～11年度	782,405	390,430	391,975	
宮古島市 (旧宮古島上水道 企業団)	袖山浄水場	流動床式晶析軟化法 (ペレット法)	硬度の低減	地下水	29,000	平成9年度 ～10年度	1,762,061	864,858	897,203	
伊平屋村	加治道浄水場	流動床式晶析軟化法 (ペレット法)	硬度の低減	地下水	5,000	平成11年度	470,820	0	470,820	
伊是名村	第一浄水場	電気透析法	蒸発残留物 塩素イオン 硬度の低減	地下水	826	平成13年度 ～14年度	537,000	358,000	179,000	
多良間村	仲田浄水場	流動床式晶析軟化法 (ペレット法)	硬度の低減	地下水 表流水	810	平成8年度	132,000	88,000	44,000	
座間味村	多良間村 簡易水道 浄水処理施設	流動床式晶析軟化法(ペ レット法) + 膜処理(低圧RO膜)	硬度 蒸発残留物 塩素イオン 硝酸性・亜硝酸 性窒素の低減	地下水	730	平成8年度 ～9年度	495,000	330,000	165,000	
渡嘉敷村	座間味浄水場	活性炭処理	トリハロメタン の低減	地下水 表流水	570	平成13年度 ～15年度	64,000	42,667	21,333	
神縄県企業局	第三浄水場	生物活性炭・膜ろ過法	トリハロメタン の低減	表流水	660	平成16年度	444,098	296,065	148,033	
北谷浄水場	北谷浄水場	生物処理 オゾン処理 粒状活性炭処理 流動床式晶析軟化法 (ペレット法)	トリハロメタン の低減 硬度の低減	表流水	180,300	昭和63年度 ～平成6年度	22,302,954	16,727,216	5,575,738	水道用水 供給事業

8 貯水槽水道設置状況 一覽表

市町村別貯水槽水道設置状況一覧表

(1)簡易専用水道設置数(平成20年3月末現在)

【V:m3(単位)】

	10<V≤20	20<V≤40	40<V≤60	60<V≤80	80<V≤100	100<	計	検査済施設数	検査受検率
計	1,115	911	309	145	112	207	2,799	2,657	94.9
那覇市	440	342	110	44	27	67	1,030	927	90.0
うるま市	48	48	17	5	9	11	138	138	100.0
宜野湾市	76	46	14	10	1	15	162	160	98.8
宮古島市	25	26	13	1	5	7	77	76	98.7
石垣市	26	33	12	3	3	5	82	81	98.8
浦添市	104	83	27	18	10	19	261	245	93.9
名護市	49	35	11	3	6	11	115	115	100.0
糸満市	27	35	13	9	8	7	99	99	100.0
沖縄市	87	73	17	13	17	11	218	207	95.0
豊見城市	25	19	10	8	3	7	72	72	100.0
南城市	20	16	6	4	4	5	55	55	100.0
国頭村	2	1	0	1	0	0	4	4	100.0
大宜味村	1	2	1	0	0	0	4	4	100.0
東村	0	0	0	1	0	0	1	1	100.0
今帰仁村	7	2	1	1	0	1	12	12	100.0
本部町	13	8	2	3	0	4	30	30	100.0
恩納村	15	14	0	3	1	9	42	42	100.0
宜野座村	4	4	0	0	1	0	9	9	100.0
金武町	7	4	6	0	0	2	19	19	100.0
伊江村	8	3	0	0	0	0	11	11	100.0
読谷村	18	9	4	4	0	2	37	37	100.0
嘉手納町	13	7	4	0	1	2	27	27	100.0
北谷町	19	22	10	4	1	2	58	56	96.6
北中城村	5	6	6	2	2	1	22	22	100.0
中城村	4	8	2	0	1	4	19	19	100.0
西原町	25	19	4	3	4	4	59	57	96.6
八重瀬町	10	8	6	3	1	3	31	31	100.0
与那原町	4	12	2	0	3	1	22	21	95.5
南風原町	22	17	8	2	3	5	57	54	94.7
久米島町	5	9	2	0	1	0	17	17	100.0
渡嘉敷村	0	0	0	0	0	0	0	0	—
座間味村	0	0	0	0	0	0	0	0	—
粟国村	0	0	0	0	0	0	0	0	—
渡名喜村	0	0	0	0	0	0	0	0	—
南大東村	0	0	0	0	0	0	0	0	—
北大東村	0	0	0	0	0	0	0	0	—
伊平屋村	1	0	0	0	0	0	1	1	100.0
伊是名村	2	0	0	0	0	0	2	2	100.0
多良間村	0	0	0	0	0	0	0	0	—
竹富町	2	0	0	0	0	2	4	4	100.0
与那国町	1	0	1	0	0	0	2	2	100.0

(2)小規模貯水槽水道設置数(平成20年3月末現在)【V:m3(単位)】

	0<V≤5	5<V≤10	計
計	212,422	6,831	219,253
那覇市	39,394	1,736	41,130
うるま市	26,746	395	27,141
宜野湾市	14,612	805	15,417
宮古島市	212	51	263
石垣市	5,758	76	5,834
浦添市	16,276	582	16,858
名護市	5,949	387	6,336
糸満市	229	3	232
沖縄市	25,687	616	26,303
豊見城市	9,413	270	9,683
南城市	9,169	183	9,352
国頭村	500	9	509
大宜味村	136	4	140
東村	205	0	205
今帰仁村	824	84	908
本部町	3,073	38	3,111
恩納村	2,626	39	2,665
宜野座村	1,755	1	1,756
金武町	1,487	72	1,559
伊江村	239	2	241
読谷村	7,872	16	7,888
嘉手納町	2,773	24	2,797
北谷町	4,674	254	4,928
北中城村	3,651	27	3,678
中城村	4,184	36	4,220
西原町	5,894	289	6,183
八重瀬町	6,274	208	6,482
与那原町	2,212	72	2,284
南風原町	7,545	442	7,987
久米島町	1,363	62	1,425
渡嘉敷村	85	10	95
座間味村	305	12	317
粟国村	362	0	362
渡名喜村	0	0	0
南大東村	5	0	5
北大東村	0	0	0
伊平屋村	232	10	242
伊是名村	443	0	443
多良間村	23	5	28
竹富町	205	9	214
与那国町	30	2	32

9 基地給水量

基地給水量(1日平均)

(単位: m³)

年度 市町村名	平成9年度	平成10年度	平成11年度	平成12年度	平成13年度	平成14年度	平成15年度	平成16年度	平成17年度	平成18年度	平成19年度
那覇市	1,479	1,509	1,515	1,411	1,539	1,342	1,422	1,342	1,436	1,371	1,463
うるま市 (旧具志川市)	2,060	1,992	2,199	2,081	2,102	2,094	2,177	2,081	2,613	2,703	2,423
宜野湾市	2,159	2,679	1,570	2,085	2,014	2,291	2,276	2,027	1,186	1,827	1,814
浦添市	2,630	2,709	2,841	2,741	2,560	2,400	2,219	2,045	2,143	2,178	2,060
名護市	1,131	1,474	1,106	1,116	1,064	777	954	514	555	450	539
糸満市	60	68	65	53	53	51	55	51	51	51	44
沖縄市	9,270	10,260	8,993	9,075	8,970	8,805	8,812	8,135	7,750	8,806	9,279
伊江村	21	32	31	30	27	19	22	13	7	9	6
うるま市 (旧勝連町)	370	395	400	462	484	413	444	412	—	—	—
読谷村	580	648	388	371	329	349	453	516	346	347	495
嘉手納町	3,998	3,782	3,226	3,148	3,024	2,967	3,308	3,109	2,943	3,397	3,597
北谷町	3,727	4,282	3,519	3,460	3,472	3,668	3,831	3,521	3,447	3,623	3,859
北中城村	1,653	1,981	1,526	1,589	1,716	2,106	2,028	1,768	1,859	1,596	1,669
南城市 (旧知念村)	94	75	101	97	103	99	100	87	84	82	85
金武町	1,827	1,832	1,943	1,821	1,566	1,570	1,478	1,189	1,563	1,530	1,390
南部水道企業団	123	113	100	110	99	94	111	107	81	80	73
小計	31,182	33,831	29,523	29,650	29,122	29,045	29,690	26,917	26,064	28,050	28,796
沖縄県企業局	0	0	0	0	0	0	0	0	0	0	0
合計	31,182	33,831	29,523	29,650	29,122	29,045	29,690	26,917	26,064	28,050	28,796

(自衛隊基地を含む)

10 市町村水道施設に対す 補助金交付一覧表

市町村水道施設整備に対

年 度	件 数	総事業費 (千円)	補 助 金		
			国 庫 (千円)	県 費 (千円)	計 (千円)
昭和28~32	203	260,699		155,607	155,607
33	43	105,217		63,794	63,794
34	17	86,447		50,461	50,461
35	7	21,754		15,763	15,763
36	8	28,263		12,813	12,813
37	10	35,918		21,270	21,270
38	19	135,943		39,487	39,487
39	42	471,169		308,916	308,916
40	23	219,467		130,528	130,528
41	24	223,795		116,464	116,464
42	32	311,466		161,588	161,588
43	41	346,964		189,588	189,588
44	43	353,491		202,694	202,694
45	54	343,642		206,239	206,239
46	43	330,821	147,667	81,284	228,951
47	48	851,894	520,895		520,895
48	40	1,328,717	922,229		922,229
49	24	1,306,889	968,864		968,864
50	26	2,271,801	1,250,411	19,248	1,269,659
51	23	2,567,331	1,402,800	20,816	1,423,616
52	29	3,687,984	2,049,305	29,041	2,078,346
53	35	4,087,214	2,221,654	19,710	2,241,364
54	35	5,945,398	3,125,094	29,200	3,154,294
55	32	5,210,350	2,787,440	57,671	2,845,111
56	37	5,466,184	2,849,036	17,457	2,866,493
57	37	5,994,168	3,189,492	16,772	3,206,264
58	36	6,107,852	3,259,300	34,000	3,293,300
59	33	6,988,457	3,630,433	30,000	3,660,433
60	40	6,498,407	3,529,095	45,480	3,574,575
61	36	8,033,159	4,258,199	55,287	4,313,486
62	36	8,857,873	4,309,439	1,618	4,311,057
63	36	9,572,448	4,675,808	33,936	4,709,744
平成 1	36	6,920,483	3,558,632	74,557	3,633,189
2	34	6,892,035	3,565,464	80,579	3,646,043
3	35	7,543,991	3,949,064	116,879	4,065,943
4	36	8,391,012	4,463,772	146,483	4,610,255
5	37	9,557,501	5,093,000	147,145	5,240,145
6	36	9,883,000	5,218,000	74,751	5,292,751
7	46	10,098,506	5,409,000	37,370	5,446,370
8	43	10,374,000	5,669,000	89,340	5,758,340
9	48	10,915,414	5,905,000	32,938	5,937,938
10	48	20,492,638	11,269,319	18,000	11,287,319
11	47	13,175,928	7,275,464	6,000	7,281,464
12	40	13,511,505	7,150,464	81,199	7,231,663
13	35	10,569,646	5,719,908	61,408	5,781,316
14	34	6,087,306	3,204,464	34,014	3,238,478
15	32	7,048,070	3,846,464	46,277	3,892,741
16	28	6,866,870	3,695,464	20,437	3,715,901
17	25	5,395,904	2,789,850	4,844	2,794,694
18	27	5,245,071	2,677,350	0	2,677,350
19	25	5,631,384	2,835,664	0	2,835,664
合 計		262,651,446	138,392,504	3,238,953	141,631,457

する補助金交付一覧表

地元負担金 (千円)	備 考
105,092	県費(琉球政府補助金、S31米国民政府補助金21,326千円含む)
41,423	〃
35,986	〃
5,991	〃
15,450	〃
14,648	〃
96,456	〃
162,253	〃
88,939	〃
107,331	〃
149,878	〃
157,376	〃
150,797	〃
137,403	〃
101,870	〃(日本政府援助資金147,667千円含む)
330,999	復帰後、国庫補助制度に移行する。
406,488	
338,025	
1,002,142	県費は、海底送水施設建設に対する県補助金
1,143,715	〃
1,609,638	〃
1,845,850	〃
2,791,104	〃
2,365,239	〃
2,599,691	〃
2,787,904	〃
2,814,552	県費は、海水淡水化及び飲料水供給施設建設に対する県補助金
3,328,024	県費は、海水淡水化施設建設に対する補助金
2,923,832	〃
3,719,673	県費は、海水・かん水淡水化施設及びダム建設に対する補助金
4,546,816	県費は、ダム建設に対する補助金
4,862,704	県費は、かん水淡水化施設及びダム建設に対する補助金
3,287,294	県費は、海水・かん水淡水化施設及びダム建設に対する補助金
3,245,992	〃
3,478,048	県費は、海水淡水化施設、ダム建設及び簡易水道統合に対する補助金
3,780,757	県費は、海水淡水化施設建設及び簡易水道統合に対する補助金
4,317,356	〃
4,590,249	県費は、海水淡水化施設建設及び、離島過疎地域に対する補助金
4,652,136	県費は、離島過疎地域に対する補助金
4,615,660	〃
4,977,476	県費は、離島過疎地域の水源開発及び水質改善に対する補助金
9,205,319	県費は、離島過疎地域に対する補助金
5,894,464	県費は、離島過疎地域の水質改善に対する補助金
6,279,842	県費は、離島過疎地域の水源開発及び海水淡水化施設建設に対する補助金
4,788,330	県費は、離島過疎地域の海水淡水化施設及び海底送水管建設に対する補助金。災害復旧事業2件含む。
2,848,828	県費は、離島過疎地域の海水淡水化施設建設に対する補助金
3,155,329	県費は、離島過疎地域の海水淡水化施設建設に対する補助金
3,150,969	県費は、離島過疎地域の海水淡水化施設建設に対する補助金
2,601,210	県費は、離島過疎地域の海水淡水化施設建設に対する補助金
2,567,721	
2,795,720	
121,019,989	

11 市町村別水質検査結果 一覽表

市町村別水質検査結果一覧表

以下の水質検査結果は、主な水質基準項目に関する配水系統毎の採水地点1箇所における平成19年度中に行われた浄水水質検査結果の平均値である。

市町村名	上水道 簡易水道の別	浄水施設名 または配水系統	水質基準項目(下段は基準値)									
			一般細菌 個/ml	大腸菌 NPN/100ml	総トリハロメタン mg/l	ナトリウム及び その化合物 mg/l	塩化物イオン mg/l	カルシウム、マ グネシウム等 (硬度) mg/l	pH値	臭気	色度 (度)	濁度 (度)
			100個/ml 以下	検出されないこ と	0.1mg/l以 下	200mg/l以 下	200mg/l以 下	300mg/l以 下	5.8以上 8.6以下	異常でな いこと	5度以下	2度以下
1 那覇市	上	西原浄水場	0	陰性	0.037	16.9	23.0	33	7.6	異常なし	<0.5	<0.1
	上	北谷浄水場	0	陰性	0.034	30.7	31.0	89	7.5	異常なし	<0.5	<0.1
2 うるま市	上	石川浄水場	0	陰性	0.045	14.9	23.1	28	7.6	異常なし	<0.5	<0.1
3 宜野湾市	上	北谷浄水場	1	陰性	0.038	29.7	34.6	93	7.6	異常なし	<0.5	<0.1
4 宮古島市	上	加治道浄水場	3	陰性	0.007	76.4	55.6	115	7.6	異常なし	<0.1	<0.1
	上	袖山浄水場	0	陰性	0.012	109.7	79.9	110	7.6	異常なし	<0.1	<0.1
	上	伊良部浄水場	0	陰性	0.003	31.7	45.6	89	7.8	異常なし	<0.1	<0.1
5 石垣市	上	石垣浄水場	0	陰性	0.052	17.2	31.0	87	7.5	異常なし	<0.5	<0.1
	簡	吉原浄水場	2	陰性	0.019	-	31.2	-	7.5	異常なし	<1.0	<0.1
	簡	野底浄水場	5	陰性	0.081	21.1	31.2	12	8.0	異常なし	<1.0	<0.1
6 浦添市	上	北谷浄水場	0	陰性	0.027	36.1	37.4	98	7.2	異常なし	<0.5	<0.1
	上	西原浄水場	0	陰性	0.022	16.8	28.2	35	7.5	異常なし	<0.5	<0.1
7 名護市	上	名護市中央浄水場	9	陰性	0.052	61.3	68.8	93	7.9	異常なし	<0.5	<0.1
	上	辺野古浄水場	0	陰性	0.043	28.3	53.9	35	7.3	異常なし	0.1	<0.1
	上	名護浄水場	1	陰性	0.028	16.8	28.5	43	7.7	異常なし	<0.5	<0.1
	簡	源河浄水場	150	2/11※	0.010	15.8	25.3	18	7.5	異常なし	1	0.3
8 糸満市	上	西原浄水場	0	陰性	0.044	17.0	23.3	29	7.6	異常なし	<0.5	<0.1
9 沖縄市	上	北谷浄水場	0	陰性	0.037	25.4	25.4	95	7.7	異常なし	<0.5	<0.1
	上	石川浄水場	0	陰性	0.029	13.0	22.7	30	7.6	異常なし	<0.5	<0.1
10 豊見城市	上	西原浄水場	2	陰性	0.042	15.2	22.3	29	7.6	異常なし	<0.5	<0.1
11 南城市	上	西原浄水場	0	陰性	0.046	13.5	22.7	30	7.7	異常なし	<0.5	<0.1
12 国頭村	簡	安波浄水場	0	陰性	0.0051	16.1	26.1	26	7.4	異常なし	<1.0	<0.1
	簡	奥水源地	0	陰性	0.0022	24.8	44.0	108	7.1	異常なし	<1.0	<0.1
	簡	大川山浄水場	0	陰性	0.034	14.2	23.6	18	7.2	異常なし	1.0	0.1
	簡	伊部浄水場	0	陰性	0.0065	20.1	35.9	80	7.4	異常なし	<1.0	<0.1
	簡	辺土名浄水場	0	陰性	0.0110	20.1	30.7	57	7.1	異常なし	<1.0	<0.1
13 大宜味村	簡	津波浄水場	36	陰性	0.038	16.5	25.9	43	7.8	異常なし	<1.0	<0.1
14 東村	簡	川田浄水場	0	陰性	0.084	13.0	20.4	22	8.2	異常なし	1.0	0.1
	簡	慶佐次浄水場	0	陰性	0.040	15.4	19.1	20	7.4	異常なし	<1.0	<0.1
15 今帰仁村	簡	平敷浄水場	0	陰性	0.021	18.0	29.2	128	7.6	異常なし	<1.0	<0.1
	簡	諸志浄水場	0	陰性	0.023	35.4	52.9	145	7.5	異常なし	<1.0	<0.1
	簡	仲宗根・吉事浄水場	0	陰性	0.0110	22.6	39.8	181	7.6	異常なし	<1.0	<0.1
	簡	湧川浄水場	0	陰性	0.0140	17.8	29.4	193	7.5	異常なし	<1.0	<0.1
16 本部町	上	並里浄水場	0	陰性	0.002	14.8	22.7	169	7.6	異常なし	<0.5	<0.1
	上	大嘉陽浄水場	0	陰性	0.024	14.6	22.7	68	8.4	異常なし	0.1	<0.1
	上	伊豆味第1浄水場	0	陰性	0.005	17.0	23.5	208	7.8	異常なし	<0.5	<0.1
	上	笹川浄水場	0	陰性	0.009	14.9	23.9	148	8.1	異常なし	<0.5	<0.1
	上	伊豆味第2浄水場	0	陰性	0.020	13.0	20.0	133	8.1	異常なし	<0.5	0.1
	上	水道管理センター	0	陰性	0.041	16.4	28.9	40	7.7	異常なし	<0.5	<0.1
17 恩納村	上	石川浄水場	0	陰性	0.043	13.7	22.7	29	7.6	異常なし	<0.5	<0.1
	上	名護浄水場	0	陰性	0.040	17.0	28.5	42	7.8	異常なし	<0.5	<0.1
18 宜野座村	上	松田浄水場	21	陰性	0.061	17.1	33.6	35	7.4	異常なし	1.3	0.3
	上	福山浄水場	0	陰性	0.069	16.9	32.3	31	7.3	異常なし	<0.5	<0.1

※大腸菌は(検出回数)/(検査回数)

市町村名	上水道(簡易水道)の別	浄水施設名 または配水系統	水質基準項目(下段は基準値)									
			一般細菌 個/ml	大腸菌 NPN/100ml	総トリハロメタン mg/l	ナトリウム及び その化合物 mg/l	塩化物イオン mg/l	カルシウム、マ グネシウム等 (硬度) mg/l	pH値	臭気	色度 (度)	濁度 (度)
			100個/ml 以下	検出されないこ と	0.1mg/l以 下	200mg/l以 下	200mg/l以 下	300mg/l以 下	5.8以上 8.6以下	異常でない こと	5度以下	2度以下
19 金武町	上	喜瀬武原浄水場	0	陰性	0.047	24.0	37.4	35	7.2	異常なし	<0.5	<0.1
	上	金武浄水場	1	陰性	0.021	20.2	31.5	176	7.6	異常なし	<0.5	<0.1
	上	中川浄水場	1	陰性	0.039	17.1	26.4	63	7.2	異常なし	<0.5	<0.1
	上	並里浄水場	0	陰性	0.028	18.5	28.9	125	7.7	異常なし	<0.5	<0.1
	簡	伊芸浄水場	0	陰性	0.036	24.0	38.0	39	7.4	異常なし	1.0	<0.1
	簡	屋嘉浄水場	0	陰性	0.043	24.7	46.5	33	7.4	異常なし	<1.0	0.3
20 伊江村	上	城山浄水場 (湧出水源)	0	陰性	0.027	23.9	34.9	81	7.4	異常なし	<0.5	<0.1
	上	名護浄水場	2	陰性	0.056	16.7	28.6	46	7.6	異常なし	<0.5	<0.1
21 読谷村	上	石川浄水場	0	陰性	0.036	16.5	27.0	31	7.5	異常なし	<0.5	<0.1
22 嘉手納町	上	石川浄水場	0	陰性	0.041	17.9	22.6	30	7.6	異常なし	<0.5	<0.1
23 北谷町	上	北谷浄水場	0	陰性	0.032	20.2	31.6	97	7.5	異常なし	<0.5	<0.1
24 北中城村	上	石川浄水場	0	陰性	0.039	17.2	23.3	33	7.6	異常なし	<0.5	<0.1
	上	北谷浄水場	3	陰性	0.049	25.5	32.0	98	7.7	異常なし	<0.5	<0.1
25 中城村	上	石川浄水場	6	陰性	0.052	13.6	23.5	33	7.7	異常なし	<0.5	<0.1
	上	北谷浄水場	1	陰性	0.058	21.7	32.4	97	7.8	異常なし	<0.5	<0.1
26 西原町	上	西原浄水場	0	陰性	0.028	18.1	28.0	44	7.5	異常なし	<0.5	<0.1
	上	石川浄水場	0	陰性	0.032	18.5	28.0	35	7.5	異常なし	<0.5	<0.1
27 八重瀬町	上	摩文仁浄水場 (八重瀬配水池)	0	陰性	0.046	19.6	38.7	136	7.7	異常なし	<1.0	<0.1
28 与那原町	上	西原浄水場	0	陰性	0.040	13.2	21.9	28	7.6	異常なし	<0.5	<0.1
29 南風原町	上	石川浄水場	0	陰性	0.034	13.1	27.3	32	7.6	異常なし	<1.0	<0.1
	上	西原浄水場	0	陰性	0.044	13.4	27.1	31	7.6	異常なし	<1.0	<0.1
30 久米島町	上	具志川浄水場	0	陰性	0.023	21.2	46.9	59	7.7	異常なし	<0.5	<0.1
	上	山城浄水場	0	陰性	0.077	25.1	71.8	55	7.5	異常なし	<0.5	<0.1
	上	阿嘉浄水場	38	陰性	0.004	34.7	52.3	103	8.1	異常なし	<0.5	<0.1
31 渡嘉敷村	簡	第3浄水場	2	陰性	0.100	44.4	85.5	43	7.6	異常なし	1.0	<0.1
32 座間味村	簡	阿嘉・慶留間浄水場	150	陰性	0.11	73.1	155	78	7.3	異常なし	<1.0	<0.1
	簡	座間味浄水場	22	陰性	0.100	65.4	131	126	7.5	異常なし	<1.0	<0.1
33 栗国村	簡	栗国村海水淡水化施設	0	陰性	0.0088	23.8	39.2	5	7.5	異常なし	<1.0	<0.1
34 渡名喜村	簡	渡名喜浄水場	0	陰性	0.001	2.0	1.7	10	6.7	異常なし	<1.0	<0.1
35 南大東村	簡	南大東村海水淡水化施設	0	陰性	0.0034	42.1	81.6	7	6.6	異常なし	<1.0	<0.1
36 北大東村	簡	北大東村海水淡水化施設	0	陰性	0.0033	37.7	59.4	8	7.2	異常なし	<1.0	<0.1
37 伊平屋村	簡	いへや浄水場	44	陰性	0.047	44.3	77.1	123	7.0	異常なし	<1.0	<0.1
38 伊是名村	簡	仲田浄水場	29	陰性	0.08	-	78.4	259	7.7	異常なし	2.0	0.2
39 多良間村	簡	多良間浄水場	770	陰性	0.0022	51.0	46.7	79	6.9	異常なし	<1.0	<0.1
40 竹富町	簡	上原・上原第2浄水場	1	陰性	0.041	15.8	26.4	17	7.6	異常なし	1.0	<0.1
	簡	白浜浄水場	41	陰性	0.075	20.5	40.5	39	8.8	異常なし	2.0	0.3
	簡	祖納浄水場	11	陰性	0.053	19.0	39.4	33	8.3	異常なし	2.0	0.4
	簡	西表東部第1区浄水場	17	陰性	0.049	16.6	27.1	26	8.7	異常なし	2.0	0.4
	簡	西表東部第2区浄水場	3	陰性	0.042	15.7	27.6	34	7.9	異常なし	<1.0	0.1
	簡	船浮浄水場	0	陰性	0.055	27.3	50.0	34	7.7	異常なし	<1.0	<0.1
	簡	波照間浄水場	0	陰性	0.002	37.7	56.8	12	6.2	異常なし	<1.0	<0.1
41 与那国町	簡	宇良部浄水場	2	陰性	0.0045	27.0	58.4	232	7.5	異常なし	<1.0	<0.1

12 水質基準等一覽表

水質基準に関する省令

平成15年厚生労働省令第101号 平成16年4月1日施行
改正 平成19年11月14日厚生労働省令第135号 平成20年4月1日施行

水道水質基準項目及び基準値

番号	項目名	基準値	備考
1	一般細菌	1mlの検水で形成される集落数が100以下であること。	病原微生物
2	大腸菌	検出されないこと。	
3	カドミウム及びその化合物	カドミウムの量に関して、0.01mg/ℓ以下であること。	重金属
4	水銀及びその化合物	水銀の量に関して0.0005mg/ℓ以下であること。	
5	セレン及びその化合物	セレンの量に関して0.01mg/ℓ以下であること。	
6	鉛及びその化合物	鉛の量に関して0.01mg/ℓ以下であること。	
7	ヒ素及びその化合物	ヒ素の量に関して0.01mg/ℓ以下であること。	
8	六価クロム化合物	六価クロムの量に関して0.05mg/ℓ以下であること。	消毒剤・消毒副生成物
9	シアン化物イオン及び塩化シアン	シアンの量に関して0.01mg/ℓ以下であること。	
10	硝酸態窒素及び亜硝酸態窒素	10mg/ℓ以下であること。	
11	フッ素及びその化合物	フッ素の量に関して0.8mg/ℓ以下であること。	無機物
12	ホウ素及びその化合物	ホウ素の量に関して、1.0mg/ℓ以下であること。	
13	四塩化炭素	0.002mg/ℓ以下であること。	有機物
14	1, 4-ジオキサン	0.05mg/ℓ以下であること。	
15	1, 1-ジクロロエチレン	0.02mg/ℓ以下であること。	
16	シス-1, 2-ジクロロエチレン	0.04mg/ℓ以下であること。	
17	ジクロロメタン	0.02mg/ℓ以下であること。	
18	テトラクロロエチレン	0.01mg/ℓ以下であること。	
19	トリクロロエチレン	0.03mg/ℓ以下であること。	
20	ベンゼン	0.01mg/ℓ以下であること。	
21	塩素酸	0.6mg/ℓ以下であること。	消毒剤・消毒副生成物
22	クロロ酢酸	0.02mg/ℓ以下であること。	
23	クロロホルム	0.06mg/ℓ以下であること。	
24	ジクロロ酢酸	0.04mg/ℓ以下であること。	
25	ジブromクロロメタン	0.1mg/ℓ以下であること。	
26	臭素酸	0.01mg/ℓ以下であること。	
27	総トリハロメタン(クロロホルム、ジブromクロロメタン、ブromクロロメタン及びブromホルムのそれぞれの濃度の総和)	0.1mg/ℓ以下であること。	

28	トリクロロ酢酸	0.2mg/ℓ以下であること。	
29	ブロモジクロロメタン	0.03mg/ℓ以下であること。	
30	ブロモホルム	0.09mg/ℓ以下であること。	
31	ホルムアルデヒド	0.08mg/ℓ以下であること。	
32	亜鉛及び化合物	亜鉛の量に関して1.0mg/ℓ以下であること。	金属類
33	アルミニウム及びその化合物	アルミニウムの量に関して、0.2mg/ℓ以下であること。	
34	鉄及びその化合物	鉄の量に関して、0.3mg/ℓ以下であること。	
35	銅及びその化合物	銅の量に関して、1.0mg/ℓ以下であること。	
36	ナトリウム及びその化合物	ナトリウムの量に関して、200mg/ℓ以下であること。	無機物
37	マンガン及びその化合物	マンガンの量に関して、0.05mg/ℓ以下であること。	金属類
38	塩化物イオン	200mg/ℓ以下であること。	その他
39	カルシウム、マグネシウム等(硬度)	300mg/ℓ以下であること。	無機物
40	蒸発残留物	500mg/ℓ以下であること。	
41	陰イオン界面活性剤	0.2mg/ℓ以下であること。	有機物
42	(4s,4as,8aR)-オクタヒドロ-4,8a-ジメチルナフタレン-4a(2H)-オール(別名ジエオスミン)	0.00001mg/ℓ以下であること。	
43	1,2,7,7-テトラメチルビシクロ[2.2.1]ヘプタン-2-オール(別名2-メチルイソボルネオール)	0.00001mg/ℓ以下であること。	
44	非イオン界面活性剤	0.02mg/ℓ以下であること。	
45	フェノール類	フェノールの量に換算して、0.005mg/ℓ以下であること。	
46	有機物等(全有機炭素(TOC)の量)	5mg/ℓ以下であること。	その他
47	pH値	5.8以上8.6以下であること。	その他
48	味	異常でないこと。	
49	臭気	異常でないこと。	
50	色度	5度以下であること。	
51	濁度	2度以下であること。	

水質管理目標設定項目(27項目)

(平成15年10月10日 健発第1010004号)

番号	項目	目標値	検査方法
1	アンチモン及びその化合物	アンチモンの量に関して、 0.015mg/ℓ以下	水素化物発生-原子吸光光度法、水素化物発生-ICP法、ICP-MS法
2	ウラン及びその化合物	ウランの量に関して、 0.002mg/ℓ以下(暫定)	ICP-MS法、固相抽出-ICP法
3	ニッケル及びその化合物	ニッケルの量に関して、 0.01mg/ℓ(暫定)	フレームレス-原子吸光光度法、ICP法、ICP-MS法
4	亜硝酸態窒素	0.05mg/ℓ以下(暫定)	イオンクロマトグラフ法
5	1,-2-ジクロロエチレン	0.004mg/ℓ以下	PT-GC-MS法、HS-GC-MS法
6	トランス-1,2-ジクロロエチレン	0.04mg/ℓ以下	PT-GC-MS法、HS-GC-MS法
7	1,1,2-トリクロロエタン	0.006mg/ℓ以下	PT-GC-MS法、HS-GC-MS法
8	トルエン	0.2mg/ℓ以下	PT-GC-MS法、HS-GC-MS法
9	フタル酸ジ(2-エチルヘキシル)	0.1mg/ℓ以下	溶媒抽出-GC-MS法
10	亜塩素酸	0.6mg/ℓ以下	イオンクロマトグラフ法、イオンクロマトグラフ-ポストカラム吸光光度法
11	削除		
12	二酸化塩素	0.6mg/ℓ以下	イオンクロマトグラフ法、イオンクロマトグラフ-ポストカラム吸光光度法
13	ジクロロアセトニトリル	0.04mg/ℓ以下(暫定)	溶媒抽出-GC-MS法
14	抱水クロラール	0.03mg/ℓ以下(暫定)	溶媒抽出-GC-MS法

番号	項目	目標値	検査方法
15	農薬類	検出値と目標値の比の和として、1以下	農薬ごとに定められた方法による
16	残留塩素	1mg/l以下	ジエチル-P-フェニレンジアミン法、電流法、吸光光度法、連続自動測定機器による吸光光度法、ポーラログラフ法
17	カルシウム、マグネシウム等(硬度)	10mg/l以上 100mg/l以下	フレイム-原子吸光光度法、ICP法、イオンクロマトグラフ法、滴定法
18	マンガン及びその化合物	マンガンの量に関して、 0.01mg/l以下	フレイムレス-原子吸光光度法、ICP法、ICP-MS法
19	遊離炭素	20mg/l以下	滴定法
20	1,1,1-トリクロロエタン	0.3mg/l以下	PT-GC-MS法、HS-GC-MS法
21	メチル-t-ブチルエーテル	0.02mg/l以下	PT-GC-MS法、HS-GC-MS法
22	有機物等(過マンガン酸カリウム消費量)	3mg/l以下	滴定法
23	臭気強度(TON)	3以下	官能法
24	蒸発残留物	30mg/l以上200mg/l以下	重量法
25	濁度	1度以下	比濁法、透過光測定法、連続自動測定機器による透過光測定法、積分球式光電光度法、連続自動測定機器による積分球式光電光度法、散乱光測定法、透過散乱法
26	PH値	7.5程度	ガラス電極法、連続自動測定機器によるガラス電極法
27	腐食性(ラングリア指数)	-1程度以上とし、極力0に近づける	計算法
28	従属栄養細菌	2000個/ml以下	R2A寒天培地法

農薬類(水質管理目標設定項目15)の対象農薬リスト

(平成15年10月10日 健発第1010004号)

番号	農薬名	用途	目標値(mg/l)	検査方法
1	チウラム	殺菌剤	0.02	固相抽出-LC-MS法(ポジティブモード)
2	シマジン(CAT)	除草剤	0.003	固相抽出-GC-MS法
3	チオベンカルブ	除草剤	0.02	固相抽出-GC-MS法
4	1,3-ジクロロプロペン(D-D)	土壌薰蒸	0.002	PT-GC-MS法、HS-GC-MS法
5	イソキサチオン	殺虫剤	0.008	固相抽出-GC-MS法
6	ダイアジノン	殺虫剤	0.005	固相抽出-GC-MS法
7	フェニトロチオン(MEP)	殺虫剤	0.003	固相抽出-GC-MS法
8	イソプロチオラン(IPT)	殺菌剤 殺虫剤	0.04	固相抽出-GC-MS法
9	クロロタロニル(TPN)	殺菌剤	0.05	固相抽出-GC-MS法
10	プロピザミド	除草剤	0.05	固相抽出-GC-MS法
11	ジクロルボス(DDVP)	殺虫剤	0.008	固相抽出-GC-MS法
12	フェノブカルブ(BPMC)	殺虫剤	0.03	固相抽出-GC-MS法
13	クロルニトロフェン(CNP) 注1 注2	除草剤	0.0001	固相抽出-GC-MS法
14	CNP-アミノ体	-	-	固相抽出-GC-MS法
15	イプロベンホス(IBP)	殺菌剤	0.008	固相抽出-GC-MS法
16	EPN	殺虫剤	0.006	固相抽出-GC-MS法
17	ベンタゾン 注2	除草剤	0.2	固相抽出-誘導体化-GC-MS法、固相抽出-LC-MS法(ポジティブモード)、固相抽出-LC-MS法(ネガティブモード)
18	カルボフラン(カルボスルファン代謝物)	殺虫剤	0.005	HPLC-ポストカラム法、固相抽出-LC-MS法(ポジティブモード)

番号	農 薬 名	用 途	目 標 値(mg/l)	検 査 方 法
19	2,4ジクロロフェノキシ酢酸 (2,4-D)	除 草 剤	0.03	固相抽出-誘導体化-GC-MS法、固相抽出-LC-MS法(ネガティブモード)
20	トリクロピル	除 草 剤	0.006	固相抽出-誘導体化-GC-MS法、固相抽出-LC-MS法(ネガティブモード)
21	アセフェート	殺 虫 剤	0.08	固相抽出-LC-MS法(ポジティブモード)
22	インフェンホス 注2	殺 虫 剤	0.001	固相抽出-GC-MS法
23	クロルピリホス	殺 虫 剤	0.03	固相抽出-GC-MS法
24	トリクロロホン(DEP)	殺 虫 剤	0.03	固相抽出-GC-MS法
25	ピリダフェンチオン 注2	殺 虫 剤	0.002	固相抽出-GC-MS法
26	イプロジオン	殺 菌 剤	0.3	固相抽出-GC-MS法、固相抽出-HPLC法、固相抽出-LC-MS法(ポジティブモード)
27	エトリジアゾール(エクロメゾール)	殺 菌 剤	0.004	固相抽出-GC-MS法
28	オキシシン銅	殺 菌 剤	0.04	固相抽出-LC-MS法(ポジティブモード)、LC-MS法(ポジティブモード)
29	キャプタン	殺 菌 剤	0.3	固相抽出-GC-MS法
30	クロロネブ	殺 菌 剤	0.05	固相抽出-GC-MS法
31	トルクロホスメチル	殺 菌 剤	0.2	固相抽出-GC-MS法
32	フルトラニル	殺 菌 剤	0.2	固相抽出-GC-MS法
33	ペンシクロン	殺 菌 剤	0.04	固相抽出-GC-MS法
34	メタラキシル	殺 菌 剤	0.05	固相抽出-GC-MS法
35	メプロニル	殺 菌 剤	0.1	固相抽出-GC-MS法
36	アシュラム	除 草 剤	0.2	固相抽出-HPLC法、固相抽出-LC-MS法(ポジティブモード)、固相抽出-LC-MS法(ネガティブモード)

番号	農 薬 名	用 途	目 標 値(mg/l)	検 査 方 法
37	ジチオピル	除 草 剤	0.008	固相抽出-GC-MS法
38	テルブカルブ(MBPMC) 注2	除 草 剤	0.02	固相抽出-GC-MS法
39	ナプロパミド	除 草 剤	0.03	固相抽出-GC-MS法
40	ピリプチカルブ	除 草 剤	0.02	固相抽出-GC-MS法
41	ブタミホス	除 草 剤	0.01	固相抽出-GC-MS法
42	ベンスリド(SAP) 注2	除 草 剤	0.1	固相抽出-LC-MS法(ポジティブモード)、固相抽出-LC-MS法(ネガティブモード)
43	ベンフルラリン(ベスロジン)	除 草 剤	0.08	固相抽出-GC-MS法
44	ベンディメタリン	除 草 剤	0.1	固相抽出-GC-MS法
45	メコプロップ(MCPP)	除 草 剤	0.005	固相抽出-誘導体化-GC-MS法、固相抽出-LC-MS法(ネガティブモード)
46	メチルダイムロン 注2	除 草 剤	0.03	固相抽出-GC-MS法
47	アラクロール	除 草 剤	0.01	固相抽出-GC-MS法
48	カルバリル(NAC)	殺 虫 剤	0.05	固相抽出-HPLC法、HPLC-ポストカラム法、固相抽出-LC-MS法(ポジティブモード)
49	エディフェンホス(エジフェンホス、EDDP)	殺 菌 剤	0.006	固相抽出-GC-MS法
50	ピロキロン	殺 菌 剤	0.04	固相抽出-GC-MS法
51	フサライド	殺 菌 剤	0.1	固相抽出-GC-MS法
52	メフェナセット	除 草 剤	0.009	固相抽出-GC-MS法
53	プレチラクロール	除 草 剤	0.04	固相抽出-GC-MS法
54	イソプロカルブ(MIPC)	殺 虫 剤	0.01	固相抽出-GC-MS法

番号	農 薬 名	用 途	目 標 値(mg/l)	検 査 方 法
55	チオファネートメチル	殺 菌 剤	0.3	固相抽出-HPLC法、固相抽出-LC-MS法(ポジティブモード)
56	テニルクロール	除 草 剤	0.2	固相抽出-GC-MS法
57	メチダチオン(DMTP)	殺 虫 剤	0.004	固相抽出-GC-MS法
58	カルプロパミド	殺 菌 剤	0.04	固相抽出-LC-MS法(ポジティブモード)、固相抽出-LC-MS法(ネガティブモード)
59	プロモブチド	除 草 剤	0.04	固相抽出-GC-MS法
60	モリネート	除 草 剤	0.005	固相抽出-GC-MS法
61	プロシミドン	殺 菌 剤	0.09	固相抽出-GC-MS法
62	アニコホス	除 草 剤	0.003	固相抽出-GC-MS法
63	アトラジン	除 草 剤	0.01	固相抽出-GC-MS法
64	ダラボン	除 草 剤	0.08	固相抽出-LC-MS法(ネガティブモード)
65	ジクロベニル(DBN)	除 草 剤	0.01	固相抽出-GC-MS法
66	ジメトエート	殺 虫 剤	0.05	固相抽出-GC-MS法
67	ジクワット	除 草 剤	0.005	固相抽出-HPLC法
68	ジウロン(DCMU)	除 草 剤	0.02	固相抽出-LC-MS法(ポジティブモード)、固相抽出-LC-MS法(ネガティブモード)
69	エンドスルファン(エンドスルフェート、ベンゾエピン)	殺 虫 剤	0.01	固相抽出-GC-MS法
70	エトフェンプロックス	殺 虫 剤	0.08	固相抽出-GC-MS法
71	フェンチオン(MPP)	殺 虫 剤	0.001	固相抽出-GC-MS法、固相抽出-LC-MS法(ポジティブモード)
72	グリホサート	除 草 剤	2	誘導体化-HPLC法、HPLC-ポストカラム法

番号	農 薬 名	用 途	目 標 値(mg/l)	検 査 方 法
73	マラソン(マラチオン)	殺 虫 剤	0.05	固相抽出-GC-MS法
74	メソミル	殺 虫 剤	0.03	HPLC-ポストカラム法、固相抽出-LC-MS法(ポジティブモード)
75	ベノミル	殺 菌 剤	0.02	固相抽出-LC-MS法(ポジティブモード)
76	ベンフラカルブ	殺 虫 剤	0.04	固相抽出-LC-MS法(ポジティブモード)
77	シメトリン	除 草 剤	0.03	固相抽出-GC-MS法
78	ジメピペレート 注2	除 草 剤	0.003	固相抽出-GC-MS法
79	フェントエート(PAP)	殺 虫 剤	0.004	固相抽出-GC-MS法
80	ブプロフェジン	殺 虫 剤	0.02	固相抽出-GC-MS法
81	エチルチオメトン	殺 虫 剤	0.004	固相抽出-GC-MS法
82	プロバナゾール	殺 菌 剤	0.05	固相抽出-LC-MS法(ポジティブモード)
83	エスプロカルブ	除 草 剤	0.01	固相抽出-GC-MS法
84	ダイムロン	除 草 剤	0.8	固相抽出-LC-MS法(ポジティブモード)、固相抽出-LC-MS法(ネガティブモード)
85	ピフェノックス 注2	除 草 剤	0.2	固相抽出-GC-MS法
86	ベンスルフロンメチル	除 草 剤	0.4	固相抽出-LC-MS法(ポジティブモード)、固相抽出-LC-MS法(ネガティブモード)
87	トリシクラゾール	殺 菌 剤	0.08	固相抽出-LC-MS法(ポジティブモード)
88	ピペロホス 注2	除 草 剤	0.0009	固相抽出-GC-MS法
89	ジメタメトリン	除 草 剤	0.02	固相抽出-GC-MS法
90	アゾキシストロビン	殺 菌 剤	0.5	固相抽出-LC-MS法(ポジティブモード)

番号	農 薬 名	用 途	目 標 値(mg/l)	検 査 方 法
91	イミノクタジン酢酸塩	殺 菌 剤	0.006	固相抽出-HPLC-ポストカラム法、溶媒抽出-HPLC-ポストカラム法
92	ホセチル	殺 菌 剤	2	LC-MS法(ネガティブモード)
93	ポリカーバメート	殺 菌 剤	0.03	誘導体化-HPLC法
94	ハロスルフロメチル	除 草 剤	0.3	固相抽出-LC-MS法(ポジティブモード)、固相抽出-LC-MS法(ネガティブモード)
95	フラザスルフロン	除 草 剤	0.03	固相抽出-LC-MS法(ポジティブモード)、固相抽出-LC-MS法(ネガティブモード)
96	チオジカルブ	殺 虫 剤	0.08	固相抽出-LC-MS法(ポジティブモード)
97	プロピコナゾール	殺 菌 剤	0.05	固相抽出-GC-MS法
98	シデュロン	除 草 剤	0.3	固相抽出-HPLC法、固相抽出-LC-MS法(ポジティブモード)、固相抽出-LC-MS法(ネガティブモード)
99	ピリプロキシフェン	殺 虫 剤	0.2	固相抽出-GC-MS法
100	トリフルラリン	除 草 剤	0.06	固相抽出-GC-MS法
101	カフェンストロール	除 草 剤	0.008	固相抽出-GC-MS法
102	フィプロニル	殺 虫 剤	0.0005	固相抽出-LC-MS法(ネガティブモード)

注1) クロロニトロフェン(CNP)の濃度については、CNP-アミノ体の濃度と合計して算出すること。

注2) クロロニトロフェン(CNP)、ベンダゾン、イソフェンホス、ピリダフェンチオン、テルブカルブ(MBPMC)、ベンスリド(SAP)、メチルダイムロン、ジメピペレート、ピフェノックス及びピペロホスは失効農薬である。

13 水道原水水質保全事業

水道原水水質保全事業の実施の促進要請

近年、水道原水の水質汚濁の進行に伴い、水道水中のトリハロメタン等の有害物質の存在や異臭味などが問題となり、水道水に対する信頼感が低下してきている。

このような背景から、水質問題を生じている浄水場の取水口上流で、水道原水水質の保全に資する事業を計画的、集中的に促進する目的で「水道原水水質保全事業の実施の促進に関する法律」及び「特定水道利水障害の防止のための水道水源水域の水質の保全に関する特別措置法」の2法が平成6年3月4日に制定された。

本県においても、次の流域について水道原水水質保全事業の実施の促進に関する法律第4条第1項の規定に基づく要請がなされた。

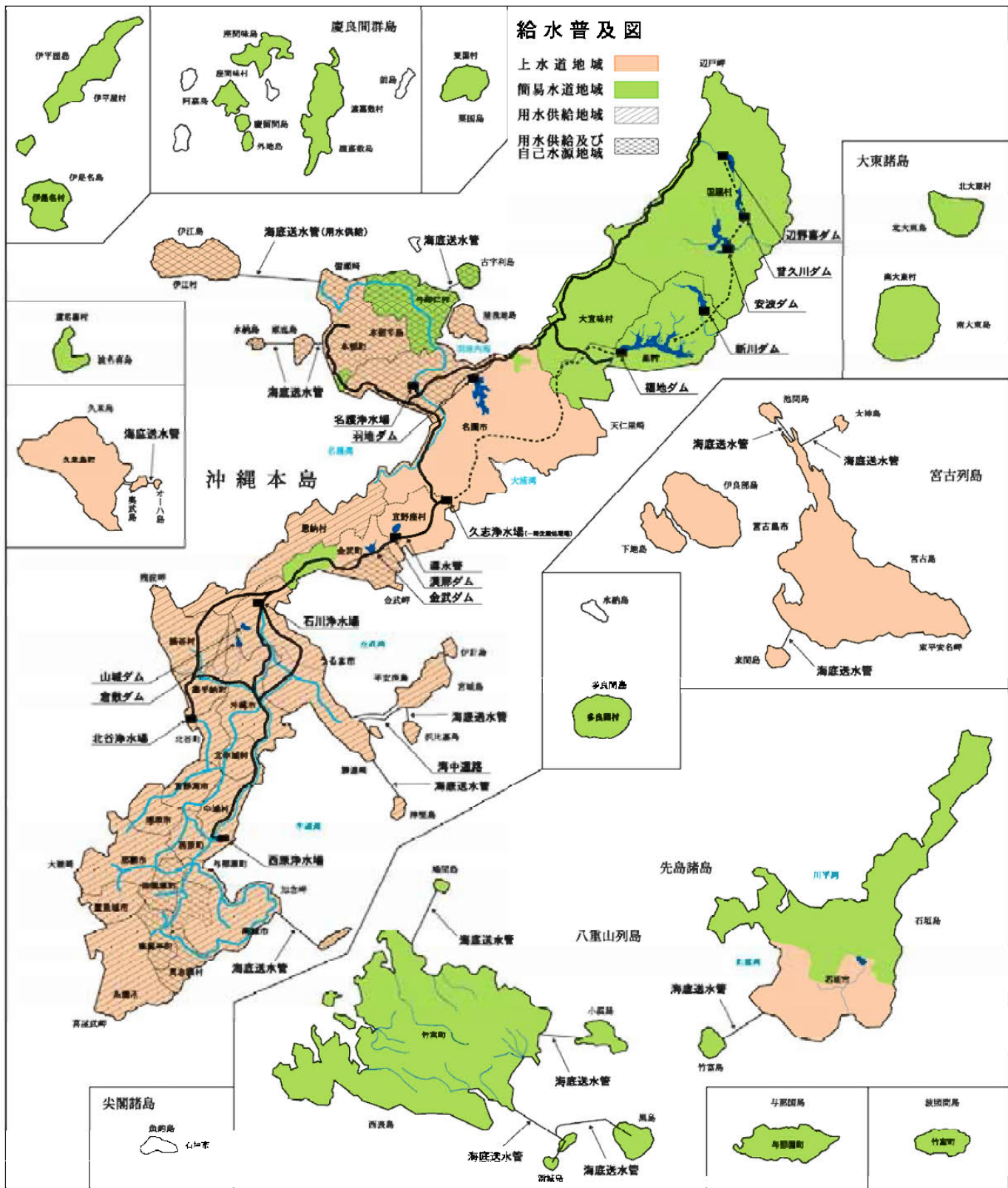
要請事業者	要請対象水源	水源に係る浄水場	水質基準を満たさなくなるおそれのある項目
沖縄県水道用水供給事業者 沖縄県企業局	金武ダム	石川浄水場	クロロホルム、プロモジクロロメタン 総トリハロメタン
沖縄県水道用水供給事業者 沖縄県企業局	大保川	石川浄水場 西原浄水場	クロロホルム、プロモジクロロメタン 総トリハロメタン
沖縄県水道用水供給事業者 沖縄県企業局	天願川	北谷浄水場	クロロホルム、プロモジクロロメタン 総トリハロメタン、陰イオン界面活性剤

県は、上記要請を受けて、水道原水水質保全事業の実施の促進に関する法律第5条第1項の規定に基づき、金武ダム及び天願川流域において、平成12年3月に「沖縄県地域水道原水水質保全事業実施促進計画」（県計画）を策定した。

また、平成13年度から県計画に定められた水道原水水質保全事業（促進事業）を円滑に推進するため、関係各課、市町村、水道事業者等で組織する「沖縄県水道原水水質保全事業実施促進協議会」（促進協議会）を設置し、促進事業の進捗状況、課題等について報告を行ってきたが、促進事業の実施から5年を経過し一定の成果が見られたことから、平成18年度をもって促進協議会を終了した。

給水普及図

- 上水道地域
- 簡易水道地域
- 用水供給地域
- 用水供給及び自己水源地域



沖縄本島

大東諸島

宮古列島

先島諸島

八重山列島

尖閣諸島