

沖縄県の水道概要

令和元年度版（平成30年度データ）



沖縄県保健医療部衛生薬務課

はじめに

水道は、県民の健康で文化的な日常生活の向上に貢献するとともに、あらゆる社会経済活動に欠くことのできない極めて重要な役割を果たしております。

本県における水道普及率は、平成31年3月末でほぼ100%と全国に比べて高い水準となっております。このことは、国の3次にわたる沖縄振興開発計画及び沖縄振興計画、並びに水道事業者各位のたゆまぬ努力によるものであります。

しかし、水道水源水質の悪化に伴う水質管理の徹底、水道施設の老朽化に伴う更新、人口減少や財政逼迫に対する運営基盤の強化等、水道を取り巻く環境は厳しい状況にあります。

また、本県は地形的・気象的特性から水資源を安定的に利用することが困難な環境にあることから、水資源の確保が大きな課題となっており、さらに、地下水の硬度低減化などの水質改善対策、離島地域における海水淡水化施設の高料金対策など、本県の水道を取りまく環境は他県とは違って離島県ならではの厳しい面もあります。

本県では、水道行政、水道事業、水道関係者、県民等が果たすべき役割を明確にし、水道サービスのさらなる向上に資する取り組みを推進し、広域的な観点から事業間の連携や水道事業の統合を念頭に平成24年4月に現行の沖縄県水道整備基本構想を「沖縄県水道整備基本構想～おきなわ水道ビジョン～」として改定しました。

上記構想の基本理念である「安全・安心な水道水を安定的に将来にわたって供給できる水道の構築」の実現のため、水道事業の基盤強化支援や水道広域化の推進に取り組んでおり、平成27年度から県企業局の協力を得ながら要望のある離島の水道事業体への技術支援を行ってきました。また、沖縄本島周辺離島8村の水道広域化に取り組んでおり、平成30年3月には粟国村、令和2年3月には北大東村へ、企業局から水道用水供給が開始されました。現在、更なる広域化に取り組んでいます。

県としましては、水道が抱える課題に適切に対処していくため、水道事業者による「水道事業ビジョン」の策定を推進するとともに、今後とも、水道事業者をはじめ関係機関と連携しながら、運営基盤の強化を図るとともに災害や渇水に強い水道の構築を促進し、安全でおいしい水を供給できる信頼される水道づくりを積極的に支援して参りたいと考えておりますので、より一層の御理解と御協力をお願いいたします。

終わりに、令和元年度版「沖縄県の水道概要」を作成いたしましたので、本県の水道の現状を理解していただくとともに、今後の水道事業運営のお役に立てれば幸いです。

令和2年3月

沖縄県保健医療部衛生薬務課
課長 新城 光雄

目 次

用語解説	1
1 沖縄県水道の概況	
(1) 沖縄県水道の概況	4
(2) 水道施設の概要	7
(3) 市町村別水道普及状況	8
(4) 地域別水道普及状況	10
(5) 本島、離島別水道普及状況	14
(6) 水道普及状況の推移	17
(7) 年度別給水人口及び給水量の推移	20
(8) 市町村別基地給水量の推移	22
(9) 平成30年度 現在給水人口と水道普及率	23
(10) 水道事業者、水道用水供給事業者一覧	24
(11) 水道施設等の状況	26
ア 浄水場一覧	26
イ 海水淡水化施設整備状況	30
ウ 高度浄水処理施設整備状況	31
エ 海底送水管施設整備状況	32
(12) 市町村等水道施設整備に対する補助金交付決定額等一覧表	33
2 水道用水供給事業	
(1) 水道用水供給事業・給水対象事業者一覧表	35
(2) 水道用水供給事業施設概要図	36
(3) 水道用水供給対象市町村図	37
(4) 取水・導水系統略図	38
(5) 送配水系統略図	39
(6) 水源別取水量、浄水場別送水量内訳表	40
(7) 水道施設・管路耐震化状況	41
(8) 水道用水供給料金・工業用水道料金	43
3 上水道事業	
(1) 事業者別基本計画	44
(2) 事業者別給水人口及び世帯数	45

(3)	給水状況	46
ア	実績取水量・浄水量・給水量	46
イ	給水量分析表	47
ウ	実績月別給水量	48
エ	用途別給水状況	49
(4)	水道施設状況	50
ア	浄水施設耐震化状況	50
イ	配水池耐震化状況	51
ウ	管路布設状況	52
(5)	職員数	56
(6)	水道事業者別水道料金表一覧	57
(7)	損益計算書、職員一人当たりの業務量、料金回収率	63
4	簡易水道事業	
(1)	事業者別基本計画および水道普及状況	64
(2)	実績年間取水量・浄水量	65
(3)	給水量分析	66
(4)	施設状況（配水池、管路）	67
(5)	水道料金および料金回収率	68
5	専用水道	69
6	貯水槽水道	70
7	飲料水供給施設	71
8	市町村別水質検査結果一覧	72
9	参考資料	
	水質基準等一覧表（平成 31 年 3 月 31 日時点）	74
	給水普及図	巻末

用語解説

1 人口

行政区域内人口：国勢調査を元に推計した各市町村の行政区域内の居住人口

給水区域内人口：水道事業の計画における計画給水区域内の居住人口

給水人口：水道事業から水道水の供給を受けている人口。

2 水道の種類

水道事業：一般の需要に応じて、水道により水を供給する事業。

上水道事業：計画給水人口が5,001人以上の水道事業。

簡易水道事業：計画給水人口が101人以上5,000人以下の水道事業。

水道用水供給事業：水道事業者に対して水道用水(浄水)を供給する事業。

専用水道：寄宿舍、社宅等における自家用水道で、101人以上の者にその居住に必要な水を供給するもの、または、その水道施設の一日最大給水量が20立方メートルを超えるもの。

簡易専用水道：水道事業から供給を受ける水のみを水源とするもので、受水槽の有効容量が10立方メートルを超えるもの。

小規模貯水槽水道：水道事業から供給を受ける水のみを水源とするもので、受水槽の有効容量が10立方メートル以下のもの。

飲料水供給施設：給水人口が50人以上100人以下の給水施設。

3 水道施設の分類

取水施設：原水を取り入れるための施設。

例)取水堰、取水塔、集水埋渠、浅井戸、深井戸 など

貯水施設：原水を貯留するための施設。

例)ダム、地下ダム など

導水施設：原水を浄水施設に送るための施設。

例)導水管、導水ポンプ、原水調整池 など

浄水施設：原水を水質基準に適合するように処理するための施設。

例)沈澱池、急速ろ過池、緩速ろ過池、膜ろ過施設、浄水池、消毒設備、高度浄水処理設備(活性炭処理、オゾン処理、除鉄・除マンガン処理、紫外線処理 など) など

送水施設：浄水施設で処理した水(浄水)を配水施設に送るための施設。

例)送水管、送水ポンプ、調整池 など

配水施設：浄水を需要者に常時供給するための施設。

例)配水池、配水塔、配水管(本管、支管) など

基幹管路：導水管、送水管および配水本管の総称。

4 水源および取水の種類

地表水：陸地表面に存在する水。

ダム直接：ダム等から直接導水路等により取水を行っている形態のもの。

ダム放流：水源手当をダム等に依存し、下流で取水を行っている形態のもの。

湖沼水：天然湖沼等の貯水池から直接取水を行っている形態のもの。

表流(自流)水：上記以外の河川水の取水を行っている形態のもの。

地下水：地表面下に存在する水。

伏流水：河床、湖沼またはその付近を潜流している水を埋渠等により取水しているもので、水利使用許可のなされている形態のもの。

浅井戸：第一不透水層に達するまでの井戸(浅井戸)から取水する形態のもの。

深井戸：第一不透水層以下の水を集水する井戸(深井戸)から取水する形態のもの。

浄水受水：水道用水供給事業者等から浄水の供給を受けているもの。

湧水：地下水が地表に湧き出したもの。

天水：空中から地表に達する降水の総称(雨、雪、あられ など)。

5 普及率

$$\text{水道普及率(\%)} = \frac{\text{現在給水人口}}{\text{行政区域内人口}} \times 100$$

$$\text{給水普及率(\%)} = \frac{\text{現在給水人口}}{\text{給水区域内人口}} \times 100$$

6 給水量

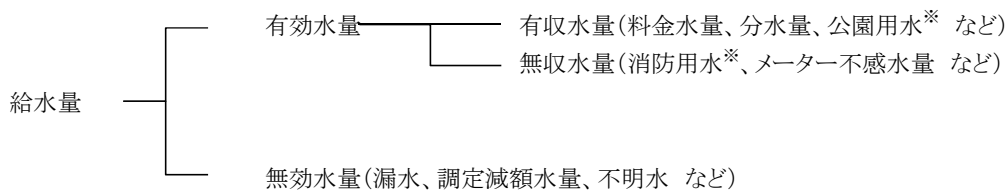
給水量：給水区域に対して給水した実績水量。

有効水量：使用上有効とみられる水量。

(有効)有収水量：料金徴収の対象となった水量および他会計等から収入のあった水量。

(有効)無収水量：料金徴収の対象とならなかった水量。

無効水量：使用上無効とみられる水量。



※公園用水や消防用水などは、他会計から維持管理費として収入がある場合は有収水量、収入がない場合は無収水量に分類される。

$$\text{有効率(\%)} = \frac{\text{年間有効水量}}{\text{年間給水量}} \times 100$$

$$\text{有収率(\%)} = \frac{\text{年間有収水量}}{\text{年間給水量}} \times 100$$

7 施設稼働率

$$\text{施設利用率(\%)} = \frac{\text{一日平均給水量}}{\text{施設能力}} \times 100$$

$$\text{施設最大稼働率(\%)} = \frac{\text{一日最大給水量}}{\text{施設能力}} \times 100$$

$$\text{負荷率(\%)} = \frac{\text{一日平均給水量}}{\text{一日最大給水量}} \times 100$$

8 管路に関する業務指標

$$\text{管路の耐震適合率(\%)} = \frac{\text{耐震適合管延長}}{\text{管路総延長}} \times 100$$

※耐震適合管延長：耐震管である、離脱防止機構付き継手を有するダクタイル鋳鉄管、鋼管(溶接継手)、ステンレス管(溶接継手)及び水道配水用ポリエチレン管(高密度、熱融着継手)、並びに、耐震適合性を有する管である、良地盤に布設されたK型継手等を有するダクタイル鋳鉄管およびRRロング継手を有する硬質塩化ビニル管の総延長。

$$\text{管路の経年化率(\%)} = \frac{\text{法定耐用年数(40年)を超えた管路延長}}{\text{管路総延長}} \times 100$$

$$\text{管路の更新率(\%)} = \frac{\text{更新された管路延長}}{\text{管路総延長}} \times 100$$

9 施設に関する業務指標

$$\text{浄水施設の耐震化率}(\%) = \frac{\text{耐震対策の施されている浄水施設能力}}{\text{全浄水施設能力}} \times 100$$

$$\text{配水池の耐震化率}(\%) = \frac{\text{耐震対策の施されている配水池容量}}{\text{配水池総容量}} \times 100$$

※耐震対策の施されている施設：水道施設耐震工法指針で定めるレベル2, ランクAの耐震基準で設計されているもの、または調査の結果、この基準を満たしていると判断されたもの。

$$\text{配水池貯留能力}(\text{日}) = \frac{\text{配水池総容量}}{\text{一日平均配水量}} \times 100$$

10 経営に関する業務指標

給水原価：有収水量1立方メートル当たりについて、どれだけの費用がかかっているかを表すもの。
次式により算出。

(公営企業法を適用している場合)

$$\text{給水原価}(\text{円}/\text{m}^3) = \frac{\text{経常費用} - (\text{受託工事費} + \text{材料及び不用品売却原価} + \text{付帯事業費}) - \text{長期前受金戻入}}{\text{年間有収水量}}$$

※ 経常費用 = 営業費用 + 営業外費用

(公営企業法を適用していない場合)

$$\text{給水原価}(\text{円}/\text{m}^3) = \frac{\text{総費用} - \text{受託工事費} + \text{地方債償還金}(\text{繰上償還分を除く})}{\text{年間有収水量}}$$

※ 総費用 = 一般管理費(総務費) + 施設管理費(経常) + 償還金利息

※公営企業法について、上水道事業及び用水供給事業で適用され、簡易水道事業では任意で適用される。

供給単価：有収水量1立方メートル当たりについて、どれだけの収益を受けているかを表すもの。
次式により算出。

$$\text{供給単価}(\text{円}/\text{m}^3) = \frac{\text{給水収益}}{\text{年間有収水量}}$$

料金回収率：給水に係る費用のうち水道料金で回収する割合。次式により算出。

$$\text{料金回収率}(\%) = \frac{\text{供給単価}}{\text{給水原価}} \times 100$$

1 沖縄県水道の概況

(1) 沖縄県水道の概況

ア 水道普及率

県民が健康で文化的な生活を維持し保健衛生を確保するために水道に対する依存はますます高くなり、また、水道は本県の観光やその他の産業振興を図る上にも重要な基幹施設である。

本県の水道は着実に整備され、その普及率は平成 30 年度末でほぼ 100%と全国に比べ高い水準となっている。

イ 水源、水質

本県の水源は、沖縄本島においては主にダム依存型で、国が管理する 9 ダム（福地、新川、安波、普久川、辺野喜、漢那、羽地、大保、金武）、県が管理する 1 ダム（倉敷）、水道用水供給事業者である沖縄県企業局が管理する 1 ダム（山城）を主な水源とし、その他に河川水（19 か所）、地下水（嘉手納井戸群 23 か所）及び平成 8 年度に完成した海水淡水化施設（4 万 m³/日）を利用している。

水源に恵まれない離島においては 16 か所に海底送水管（管延長約 6 万 4 千 k m）を布設するとともに、布設困難な離島においては北大東村ほか 5 町村に海水淡水化施設が整備されている。

また、本県のほとんどの地域が琉球石灰岩であるため、地下水を水源としている事業体においては、硬度低減化等の水質改善が必要とされており、平成 8 年度に伊是名村、平成 9 年度に名護市、多良間村、平成 10 年度に宮古島上水道企業団袖山浄水場、平成 11 年度に伊良部町、宮古島上水道企業団加治道浄水場、平成 14 年度に伊平屋村及び県企業局北谷浄水場に硬度低減化施設が整備されている（宮古島上水道企業団、伊良部町は市町村合併により現在は宮古島市が事業運営している）。

ウ 水道事業等

本県には 41 の市町村があり、平成 30 年度末時点において、水道用水供給事業は 1 事業（沖縄県企業局）、上水道事業は 26 事業（市町村営 25 ヲ所、組合営 1 ヲ所）、簡易水道事業は 16 事業（町村営 14 ヲ所、地区営 2 ヲ所）となっている。その他、飲料水供給施設が 1 施設、専用水道が 29 施設、簡易専用水道が 3,433 施設、小規模貯水槽が約 23 万基設置されている。

水道事業者のうち、沖縄本島北部 6 か所、中南部 16 か所、本島周辺離島 1 ヲ所（栗国村）の水道事業者は水道用水供給事業者である沖縄県企業局から水道用水の供給を受けている。そのうち、17 ヲ所の水道事業者は自己水源を持たず、取水の 100%を企業局からの受水により賅っており、6 か所（名護市、本部町、伊江村、今帰仁村、金武町、南部水道企業団）の水道事業者は、一部を自己水源によって賅っている。

表.1 水道数の推移

水道 年度	水道用水 供給事業	上水道事業		簡易水道事業		専用 水道	計	飲料水 供給	合計
		市町村営	組合営	町村営	地区営				
26	1	24	1	29	3	25	83	1	84
27	1	24	1	29	3	26	84	1	85
28	1	24	1	21	2	27	76	1	77
29	1	25	1	14	2	28	71	1	72
30	1	25	1	14	2	29	72	1	73

エ 給水量

平成 30 年度における年間給水量は、上水道で約 182,357 千 m^3 、簡易水道で約 4,006 千 m^3 となっている。また、用水供給事業者である沖縄県企業局の年間給水量は約 153,906 千 m^3 となっており、県全体の給水量の 8 割を占めている。

また、平成 30 年度における年間有収水量は上水道で約 169,801 千 m^3 、簡易水道で約 3,464 千 m^3 となっている。有収率は、上水道で 93%、簡易水道で 86%となっている。

表.2 給水量内訳 (千 m^3)

区分	平成 30 年度				平成 29 年度	
	上水道	簡易水道	合計	(用水供給)	計	(用水供給)
給水量	182,357	4,006	186,363	153,906	186,685	154,135
有効水量	172,962	3,471	176,433	152,612	176,967	152,388
有収水量	169,801	3,464	173,265	152,612	173,809	152,388
無収水量	3,161	7	3,168	0	3,158	0
無効水量	9,395	535	9,930	1,294	9,718	1,747

オ 水道料金

10 m³あたりの家庭用料金（月使用料）について、県平均は1,566円となっており、1,401円～1,600円の事業体が11カ所（約26%）と最も多い。

また、10 m³あたり家庭用料金の上位10事業体は全て離島市町村で、最も高い北大東村は県平均の約2倍となっており、水道料金の格差が課題となっている。

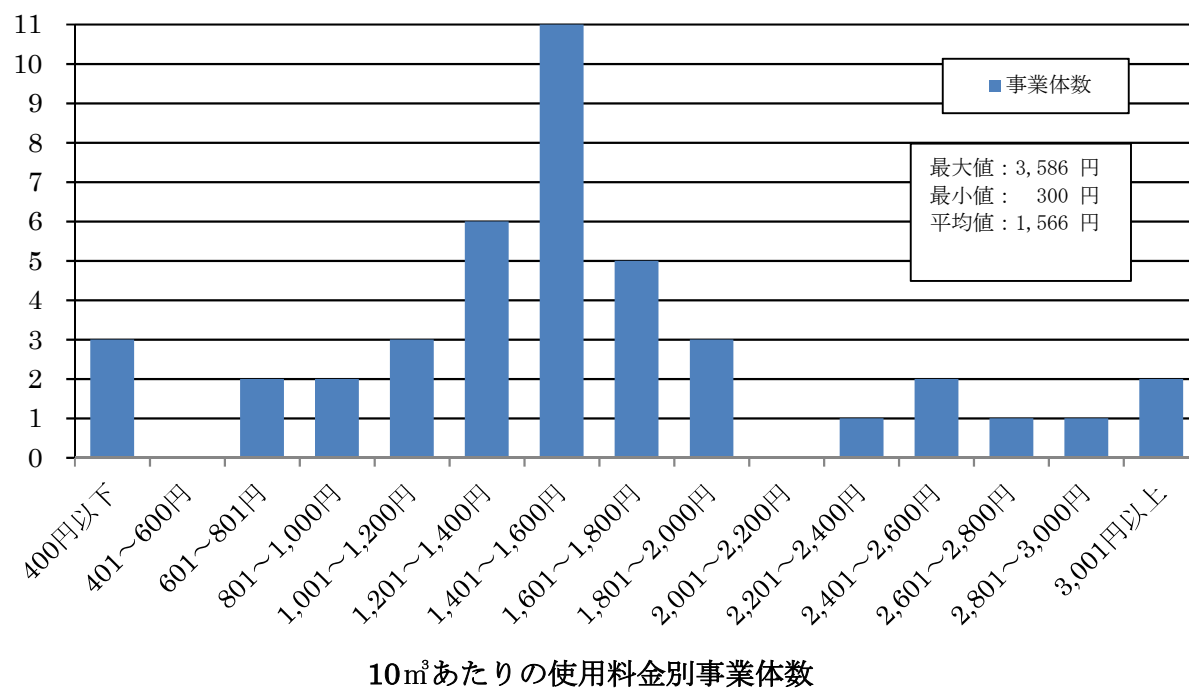


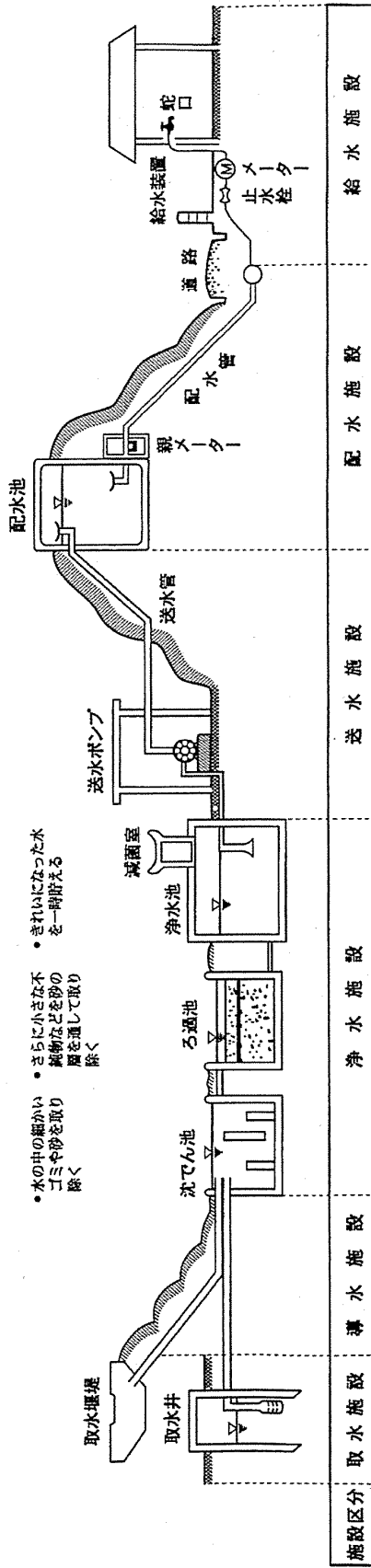
表.3 10 m³あたりの家庭用料金上位10事業体

市町村名	事業区分	10 m ³ あたり家庭用料金 (円)
北大東村	簡易水道	3,586
南大東村	簡易水道	3,452
多良間村	簡易水道	2,860
渡名喜村	簡易水道	2,690
伊江村	上水道	2,595
伊是名村	簡易水道	2,484
伊平屋村	簡易水道	2,398
渡嘉敷村	簡易水道	1,929
座間味村	簡易水道	1,917
宮古島市	上水道	1,807

(2) 水道施設の概要 (水道水ができるまで)

• 一日のうち多く水を扱うときのため、水を貯えておく

- 水の中の細かいゴミや砂を取り除く
- さちにかさかな不純物などを砂の層を通して取り除く
- きれいになった水を一時貯える



管理区分	用水供給事業	水道事業 (受水)	需要者
	水道事業 (浄水場を保有)		

(3) 市町村別水道普及状況

市町村名	行政区 域内 総人口 人	上水道		簡易水道		専用				水道		普及率		飲料水供給施設		
		箇所数 (2)	計 給水人口 人 (3)	画 給水人口 人 (4)	箇所数 (5)	計 給水人口 人 (6)	在 画 給水人口 人 (7)	自己水源のみによる		左記以外のもの		箇所数 (2)+(5)+(8) +(11)箇所	計 給水人口 人 (3)+(7)+(9) =(14)人	(14)/(1) ×100%	箇所数	計 給水人口 人
								箇所数 (8)	確認時 給水人口 人 (9)	在 画 給水人口 人 (10)	箇所数 (11)					
那覇市	316,971	1	325,000	316,971					4	0	0	5	325,000	316,971	100.0	*
宜野湾市	97,274	1	100,700	97,274					2	620	0	3	100,700	97,274	100.0	*
石垣市	47,122	1	48,500	47,122					3	0	0	4	48,500	47,122	100.0	*
浦添市	114,254	1	123,200	114,254								1	123,200	114,254	100.0	*
名護市	62,063	1	61,200	61,541	1	1,100	496		3	0	0	5	62,300	62,037	100.0	*
糸満市	59,915	1	61,400	59,915					1	0	0	2	61,400	59,915	100.0	*
沖繩市	141,085	1	151,100	141,085					1	0	0	2	151,100	141,085	100.0	*
豊見城市	63,051	1	64,840	63,051					1	0	0	2	64,840	63,051	100.0	*
うるま市	120,940	1	124,840	120,920					1	221,515	0	2	124,840	120,920	100.0	*
宮古島市	51,392	1	53,500	51,363					1	223	19	3	53,723	51,382	100.0	*
南城市	43,335	1	43,550	43,282					2	10,802	500	3	43,550	43,282	99.9	*
国頭村	4,607				1	4,870	4,487		1	1,400	0	3	6,270	4,487	97.4	*
大宜味村	2,935				1	4,200	2,932					1	4,200	2,932	99.9	*
真栄村	1,625				1	1,660	1,623					1	1,660	1,623	99.9	*
今帰仁村	9,285	1	9,940	9,285					1	0	0	2	9,940	9,285	100.0	*
本部町	13,133	1	13,400	13,127								1	13,400	13,127	100.0	*
恩納村	10,748	1	12,280	10,748					1	0	0	2	12,280	10,748	100.0	*
宜野座村	5,747	1	5,930	5,747								1	5,930	5,747	100.0	*
金武町	11,293	1	10,870	10,285					1	0	0	3	11,770	11,293	100.0	*
伊江村	4,122	1	5,500	4,122								1	5,500	4,122	100.0	*
読谷村	39,469	1	47,120	39,453								1	47,120	39,453	100.0	*
嘉手納町	13,503	1	16,090	13,503								1	16,090	13,503	100.0	*
北谷町	28,226	1	31,000	28,226								1	31,000	28,226	100.0	*
北中城村	16,569	1	18,400	16,569								1	18,400	16,569	100.0	*
中城村	21,183	1	23,000	21,174								1	23,000	21,174	100.0	*

(3) 市町村別水道普及状況

市町村名	行政区域内 総人口 (1) 人	上水道		簡易水道		専用				水道				普及率		飲料水供給施設		
		箇所数 (2) カ所	計画 給水人口 (3) 人	現在 給水人口 (4) 人	箇所数 (5) カ所	計画 給水人口 (6) 人	箇所数 (8) カ所	自己水源のみによる		左記以外のもの		箇所数 (2)+(5)+(8) +(11)カ所	計画 給水人口 (3)+(6)+(9) 人	現在 給水人口 (4)+(7)+(10) =(14)人	(14)/(1) ×100%	箇所数 カ所	計画 給水人口 人	現在 給水人口 人
								箇所数 (9) カ所	現在 給水人口 (10) 人	箇所数 (11) カ所	現在 給水人口 (12) 人							
		現在 給水人口 (7) 人	現在 給水人口 (10) 人	現在 給水人口 (13) 人	現在 給水人口 (14) 人													
西原町	34,350	1	37,190	34,342							1	37,190	34,342	100.0	*			
与那原町	19,390	1	21,425	19,390							1	21,425	19,390	100.0	*			
南風原町	39,512	1	38,448	39,512							1	38,448	39,512	100.0	*			
渡嘉敷村	732	(1)					1	0	0	0	1	695	649	88.7	*			
歴間味村	860											745	860	100.0	*			
粟国村	702											715	702	100.0	*			
渡名喜村	394											393	394	100.0	*			
南大東村	1,277											1,400	1,277	100.0	*			
北大東村	598											742	598	100.0	*			
伊平屋村	1,167											1,155	1,167	100.0	*			
伊是名村	1,400											1,490	1,400	100.0	*			
久米島町	7,246	1	11,230	7,218			1	0	0	0	1	11,230	7,218	99.6	*			
八重瀬町	30,407	1	29,552	30,407							1	29,552	30,407	100.0	*			
多良間村	1,151											1,164	1,164	101.1	*	1	55	
竹富町	3,968											4,130	3,946	99.4	*			
与那国町	2,012											1,770	1,654	82.2	*			
市	1,117,402	11	1,157,830	1,116,778	0	0	1	223	19	232,937	19	1,159,153	1,117,293	100.0	*	0	0	
町	203,040	9	209,205	196,010	2	5,900	1	0	0	3	0	216,005	202,618	99.8	*	0	0	
村	124,571	7	122,170	107,098	12	19,229	3	1,400	0	516	2	142,799	124,351	99.8	*	1	55	
計	1,445,013	27	1,489,205	1,419,886	16	27,129	5	1,623	19	233,453	24	1,517,957	1,444,262	99.9	*	1	55	

(注)1. 簡易水道、飲料水供給施設においては、上段に公営、下段にその他の種別を記入する。

(上水道については全箇所公営)

2. 複数市町村にまたがる水道(一部事務組合水道)については、その市町村ごとに1つの水道とみなして

※印をつけて記入してある。

3. 行政区城人口には、外国人口を含む。

(4) 地域別水道普及状況

ア 本島北部地域

市町村名	行政区 区 内 総 人 口 (1)	上水道			簡易水道			水道				合 計		普及率 (14)/(1) ×100 %	飲料水供給施設				
		箇所数 (2)	計 給水人口 (3)	現 在 給水人口 (4)	箇所数 (5)	計 画 給水人口 (6)	現 在 給水人口 (7)	箇所数 (8)	権 認 時 給水人口 (9)	現 在 給水人口 (10)	箇所数 (11)	権 認 時 給水人口 (12)	現 在 給水人口 (13)		箇所数 (2)+(5)+(8) +(11)箇所	計 画 給水人口 (3)+(6)+(9) 人	現 在 給水人口 (4)+(7)+(10) =(14)人	箇所数	計 画 給水人口
名護市	62,063	1	61,200	61,541	1	1,100	496				3	0	0	5	62,300	62,037			
国頭村	4,712				1	4,870	4,587	1	1,400	0	1	516	93	3	6,270	4,587			
大宜味村	2,935				1	4,200	2,932							1	4,200	2,932			
東 村	1,625				1	1,660	1,623							1	1,660	1,623			
今帰仁村	9,285	1	9,940	9,285				1	0	0				2	9,940	9,285			
本部町	13,133	1	13,400	13,127										1	13,400	13,127			
恩納村	10,748	1	12,280	10,748							1	0	0	2	12,280	10,748			
宜野座村	5,747	1	5,930	5,747										1	5,930	5,747			
金武町	11,293	1	10,870	10,285							1	0	0	3	11,770	11,293			
伊江村	4,122	1	5,500	4,122										1	5,500	4,122			
計	125,663	7	119,120	114,855	5	12,730	10,646	2	1,400	0	6	516	93	20	133,250	125,501			

(注)1. 簡易水道、飲料水供給施設においては、上段に公普、下段(9)にその他を記入する。

(上水道については全箇所公普)

2. 複数市町村にまたがる水道(一部事務組合水道)については、その市町村ごとに1つの水道とみかぞえて

※白をつけて記入してある。

3. 行政区域人口には、外国人人口を含む。

イ 本島中南部地域

市町村名	行政区域 区内人口 総人口	上水道			簡易水道			専用			水道			普及率			飲料水供給施設						
		箇所数 (2)	計画 給水人口 人	現在 給水人口 人	箇所数 (5)	計画 給水人口 人	現在 給水人口 人	箇所数 (8)	確認時 給水人口 人	現在 給水人口 人	箇所数 (11)	確認時 給水人口 人	現在 給水人口 人	箇所数 (2)+(5)+(8) +(11)箇所	計画 給水人口 人	現在 給水人口 人	普及率 (14)/(1) ×100%	箇所数	計画 給水人口 人	現在 給水人口 人			
																					箇所数 (3)	計画 給水人口 人	現在 給水人口 人
那覇市	316,971	1	325,000	316,971						4	0	0	5	325,000	316,971	100.0	*						
宜野湾市	97,274	1	100,700	97,274						2	620	0	3	100,700	97,274	100.0	*						
浦添市	114,254	1	123,200	114,254									1	123,200	114,254	100.0	*						
糸満市	59,915	1	61,400	59,915						1	0	0	2	61,400	59,915	100.0	*						
沖縄市	141,085	1	151,100	141,085						1	0	0	2	151,100	141,085	100.0	*						
豊見城市	63,051	1	64,840	63,051						1	0	0	2	64,840	63,051	100.0	*						
うるま市	120,940	1	124,840	120,920						1	221,515	0	2	124,840	120,920	100.0	*						
南城市	43,335	1	43,550	43,282						2	10,802	500	3	43,550	43,282	99.9	*						
読谷村	39,469	1	47,120	39,453									1	47,120	39,453	100.0	*						
嘉手納町	13,503	1	16,090	13,503									1	16,090	13,503	100.0	*						
北谷町	28,226	1	31,000	28,226									1	31,000	28,226	100.0	*						
北中城村	16,569	1	18,400	16,569									1	18,400	16,569	100.0	*						
中城村	21,183	1	23,000	21,174									1	23,000	21,174	100.0	*						
西原町	34,350	1	37,190	34,342									1	37,190	34,342	100.0	*						
与那原町	19,390	1	21,425	19,390									1	21,425	19,390	100.0	*						
南風原町	39,512	1	38,448	39,512									1	38,448	39,512	100.0	*						
八重瀬町	30,407	1	29,552	30,407						1			2	29,552	30,407	100.0	*						
計	1,199,434	0	1,256,855	1,199,328	0	0	0	0	0	13	232,937	500	30	1,256,855	1,199,328	100.0	(2)						

(注)1. 簡易水道、飲料水供給施設においては、上段に公営、下段にその他を記入する。

2. 複数市町村にまたがる水道(一部事務組合水道)については、その市町村ごとに1つの水道とみかえて
※印をつけて記入してある。

3. 行政区城人口には、外国人人口を含む。

ウ 本島周辺離島地域

市町村名	行政区 域内 総人口 人	上水道		簡易水道		専用				水道				普及率		飲料水供給施設		
		箇所数 (2)	計 給水人口 人 (3)	在 給水人口 人 (4)	箇所数 (5)	計 給水人口 人 (6)	在 給水人口 人 (7)	自己水源のみによる		左記以外のもの		箇所数 (2)+(5)+(8) +(11)箇所	計 給水人口 人 (3)+(6)+(9) 人	在 給水人口 人 (4)+(7)+(10) =(14)人	(14)/(1) ×100%	箇所数	計 給水人口 人	在 給水人口 人
								箇所数 (8)	確認時 給水人口 人 (9)	在 給水人口 人 (10)	箇所数 (11)							
渡嘉敷村	732				1	695	649	1	0	0	2	695	649	88.7	*			
座間味村	860				1	745	860				1	745	860	100.0	*			
粟国村	702				1	715	702				1	715	702	100.0	*			
渡名喜村	394				1	393	394				1	393	394	100.0	*			
南大東村	1,277				1	1,400	1,277				1	1,400	1,277	100.0	*			
北大東村	598				1	742	598				1	742	598	100.0	*			
伊平屋村	1,167				1	1,155	1,167				1	1,155	1,167	100.0	*			
伊是名村	1,400				1	1,490	1,400				1	1,490	1,400	100.0	*			
久米島町	7,246	1	11,230	7,218				1	0	0	2	11,230	7,218	99.6	*			
計	14,376	1	11,230	7,218	8	7,335	7,047	2	0	0	11	18,565	14,265	99.2				

(注) 1. 簡易水道、飲料水供給施設においては、上段に公営、下段にその他を記入する。

2. 複数市町村にまたがる水道(一部事務組合水道)については、その市町村ごとに1つの水道とみせえて
※印をつけて記入してある。

3. 行政区域人口は、外国人人口を含む。

工 宮古地域

市町村名	行政区域 内人口 総人口 (1)	上水道				簡易水道				専用				水道				合 計				普及率		飲料水供給施設	
		箇所数 (2)	計画 給水人口 (3)	現在 給水人口 (4)	箇所数 (5)	計画 給水人口 (6)	現在 給水人口 (7)	箇所数 (8)	確認時 給水人口 (9)	現在 給水人口 (10)	箇所数 (11)	確認時 給水人口 (12)	現在 給水人口 (13)	箇所数 (12)+(11) 箇所	計画 給水人口 (3)+(6)+(9)	現在 給水人口 (4)+(7)+(10) =(14)人	普及率 (14)/(1) ×100%	箇所数 カ所	計画 給水人口	現在 給水人口	箇所数 カ所	計画 給水人口	現在 給水人口		
																								自己水源のみによる	
宮古市	51,392	1	53,500	51,363	1	1,164	1	223	19	1	0	0	3	53,723	51,382	100.0	*								
多良間村	1,151				1	1,164							1	1,164	1,164	101.1	*	1	55				4		
計	52,543	1	53,500	51,363	1	1,164	1	223	19	1	0	0	4	54,887	52,546	100.0		1	55				4		

才 八重山地域

市町村名	行政区域 内人口 総人口 (1)	上水道				簡易水道				専用				水道				合 計				普及率		飲料水供給施設	
		箇所数 (2)	計画 給水人口 (3)	現在 給水人口 (4)	箇所数 (5)	計画 給水人口 (6)	現在 給水人口 (7)	箇所数 (8)	確認時 給水人口 (9)	現在 給水人口 (10)	箇所数 (11)	確認時 給水人口 (12)	現在 給水人口 (13)	箇所数 (12)+(11) 箇所	計画 給水人口 (3)+(6)+(9)	現在 給水人口 (4)+(7)+(10) =(14)人	普及率 (14)/(1) ×100%	箇所数 カ所	計画 給水人口	現在 給水人口	箇所数 カ所	計画 給水人口	現在 給水人口		
																								自己水源のみによる	
石垣市	47,122	1	48,500	47,122			3	0	0	0	0	0	4	48,500	47,122	100.0	*								
竹富町	3,968				1	4,130	3,946						1	4,130	3,946	99.4	*								
与那国町	2,012				1	1,770	1,654			1	0	0	2	1,770	1,654	82.2	*								
計	53,102	1	48,500	47,122	2	5,900	5,600	0	0	4	0	0	7	54,400	52,722	99.3									

(注)1. 簡易水道、飲料水供給施設においては、上段に公営、下段にその他を記入する。

2. 複数市町村にまたがる水道(一部事務組合水道)については、その市町村ごと1つの水道とみかぞえて
※印をつけて記入してある。

3. 行政区画人口には、外国人人口を含む。

(5) 本島、離島別水道普及状況

ア 総括表

市町村名	沖繩県 NO. 47																			
	行政区域			上水道			簡易水道			水道			合計			飲料水供給施設				
	区域人口 (1)	管内人口 (2)	管内人口 (3)	管内人口 (4)	管内人口 (5)	管内人口 (6)	管内人口 (7)	自己水源のみによる		左記以外のもの		管内人口 (9)	管内人口 (10)	管内人口 (11)	管内人口 (12)	管内人口 (13)	管内人口 (14)	普及率 (14)/(1)×100%	箇所数	箇所数
								管内人口 (8)	管内人口 (10)	管内人口 (11)	管内人口 (12)									
本島	1,320,231	24	1,369,355	1,309,405	5	12,164	10,195	2	1,390	0	20	233,453	593	22	1,382,909	1,319,600	100.0			
離島	124,782 (4,794)	7 (4)	119,850 (6,620)	110,481 (4,794)	11 (0)	14,965 (0)	14,162 (0)	3	233	19	4	0	0	25	135,048	124,662	99.9	1	55	
計	1,445,013	27	1,489,205	1,419,886	16	27,129	24,357	5	1,623	19	24	233,453	593	72	1,517,957	1,444,262	99.9	1	55	4

(注)1 離島地域のうち、沖縄本島から海底送水管により水道水の供給を受けている離島については内数を括弧で記載。

イ 地域別、離島水道普及状況

地域	沖繩県 NO. 47																			
	行政区域			上水道			簡易水道			水道			合計			飲料水供給施設				
	区域人口 (1)	管内人口 (2)	管内人口 (3)	管内人口 (4)	管内人口 (5)	管内人口 (6)	管内人口 (7)	自己水源のみによる		左記以外のもの		管内人口 (9)	管内人口 (10)	管内人口 (11)	管内人口 (12)	管内人口 (13)	管内人口 (14)	普及率 (14)/(1)×100%	箇所数	箇所数
								管内人口 (8)	管内人口 (10)	管内人口 (11)	管内人口 (12)									
北部	4,161	2	5,640	4,161										2	5,640	4,161	100.0			
中南部	633	2	980	633										2	980	633	100.0			
周辺離島	14,333	1	11,230	7,202	8	7,335	7,047	2	0	0				11	18,565	14,249	99.4			
宮古	52,556	1	53,500	51,363	1	1,730	1,160	1	233	19				3	55,463	52,542	100.0			
八重山	53,099	1	48,500	47,122	2	5,900	5,955				4	0	0	7	54,400	53,077	100.0			
計	124,782	7	119,850	110,481	11	14,965	14,162	3	233	19	4	0	0	25	135,048	124,662	99.9			

※ 本島北部地域、中南部地域は全て本島から海底送水管で繋がっている離島である。

イ 離島別水道普及状況

市町村名	島名	政 行 区 域 内 総 人 口	上水道		簡易水道		専用				水道				合計		普及率 (14)/(1) ×100%	飲料水供給施設		備考		
			簡所数 (2)	計 給水人口 (3)	在 給水人口 (4)	簡所数 (5)	計 給水人口 (6)	在 給水人口 (7)	自己水源のみによる		上記以外のもの		簡所数 (11) カ所	現 在 給水人口 (13)	現 在 給水人口 (14)	簡所数 (15) カ所		在 給水人口 (16)				
									簡所数 (8) カ所	現 在 給水人口 (9)	簡所数 (10) カ所	現 在 給水人口 (12)										
本島北部																						
伊江村	伊江島	4,122	1	5,500	4,122										5,500	4,122	100.0				沖繩本島より海底送水	
本部町	水納島	39	1	140	39										140	39	100.0				沖繩本島より海底送水	
小計	2島	4,161	2	5,640	4,161										5,640	4,161	100.0					
本島中南部																						
うるま市	津堅島	412	1	710	412										710	412	100.0				沖繩本島より海底送水	
南城市	久高島	221	1	270	221										270	221	100.0				沖繩本島より海底送水	
小計	2島	633	2	980	633										980	633	100.0					
本島周辺離島																						
伊平屋村	伊平屋島	1,074				1	1,074	1,074							1,074	1,074	100.0					
伊平屋村	野甫島	93					81	93							81	93	100.0					伊平屋島より送水(備置送水)
	計	1,167				1	1,155	1,167							1,155	1,167	100.0					
伊是名村	伊是名島	1,400				1	1,490	1,400							1,490	1,400	100.0					
粟国村	栗国島	702				1	715	702							715	702	100.0					
渡名喜村	渡名喜島	394				1	393	394							393	394	100.0					
	座間味島	576				1	492	576							492	576	100.0					
	阿嘉島	238					207	238							207	238	100.0					
	慶留間島	46					46	46							46	46	100.0					阿嘉島より送水(備置送水)
	計	860				1	745	860							745	860	100.0					
渡嘉敷村	渡嘉敷島	732				1	695	649	1	0	0				695	649	88.7					
	村前島	1													0	0	-					
	計	733				1	695	649	1	0	0				695	649	88.5					
久米島町	久米島	7,165	1	10,981	7,165										10,981	7,165	100.0					
	奥武島	30					132	30							132	30	100.0					久米島より送水(備置送水)
	才一ハ島	7					117	7							117	7	100.0					奥武島より海底送水
	計	7,202	1	11,230	7,202				1	0	0				11,230	7,202	100.0					
北大東村	北大東島	598				1	742	598							742	598	100.0					
南大東村	南大東島	1,277				1	1,400	1,277							1,400	1,277	100.0					
小計	15島	14,333	1	11,230	7,202	8	7,335	7,047	2	0	0	0	0		18,565	14,249	99.4					

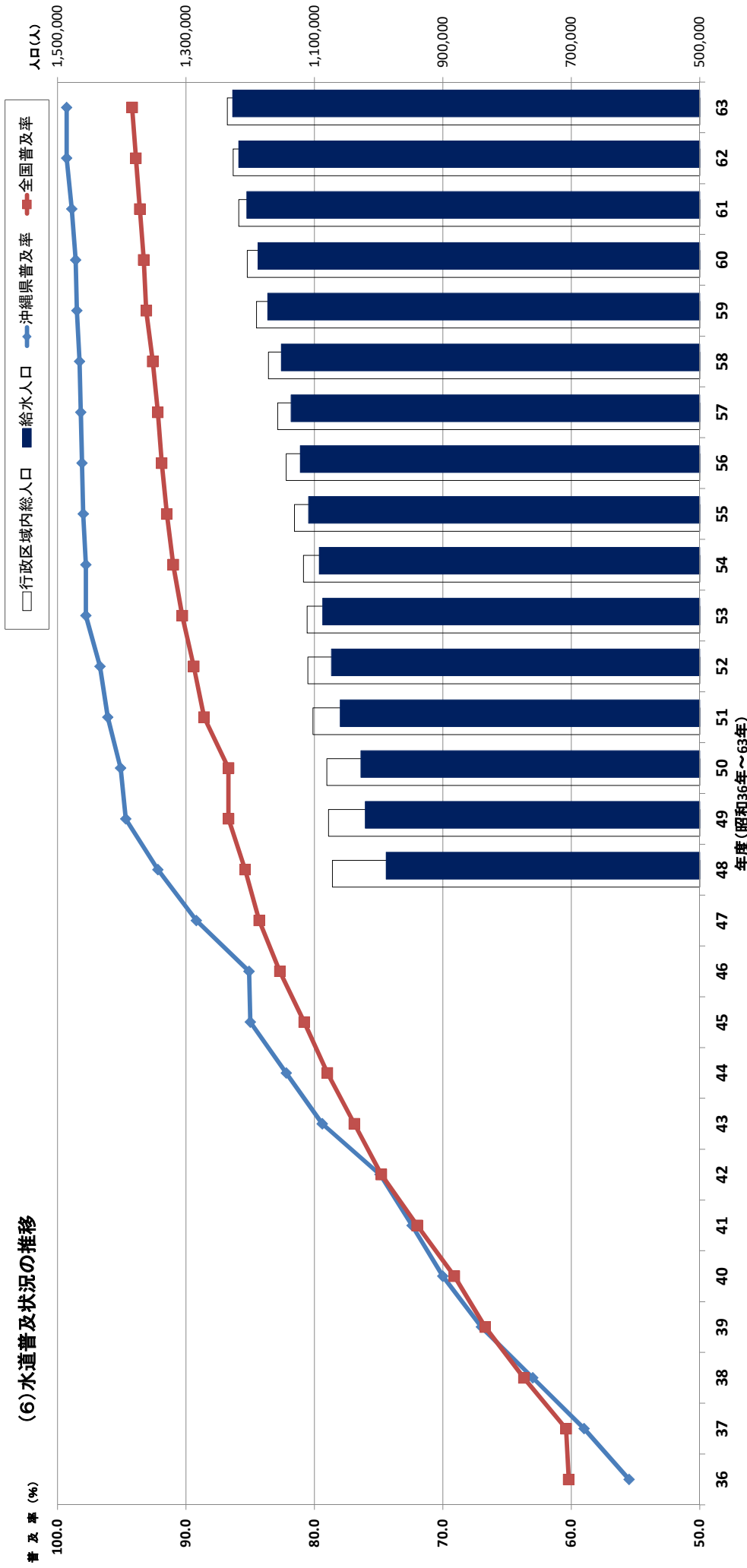
※本島北部地域、中南部地域は全て本島から海底送水管で繋がっている離島である。

イ 離島別水道普及状況

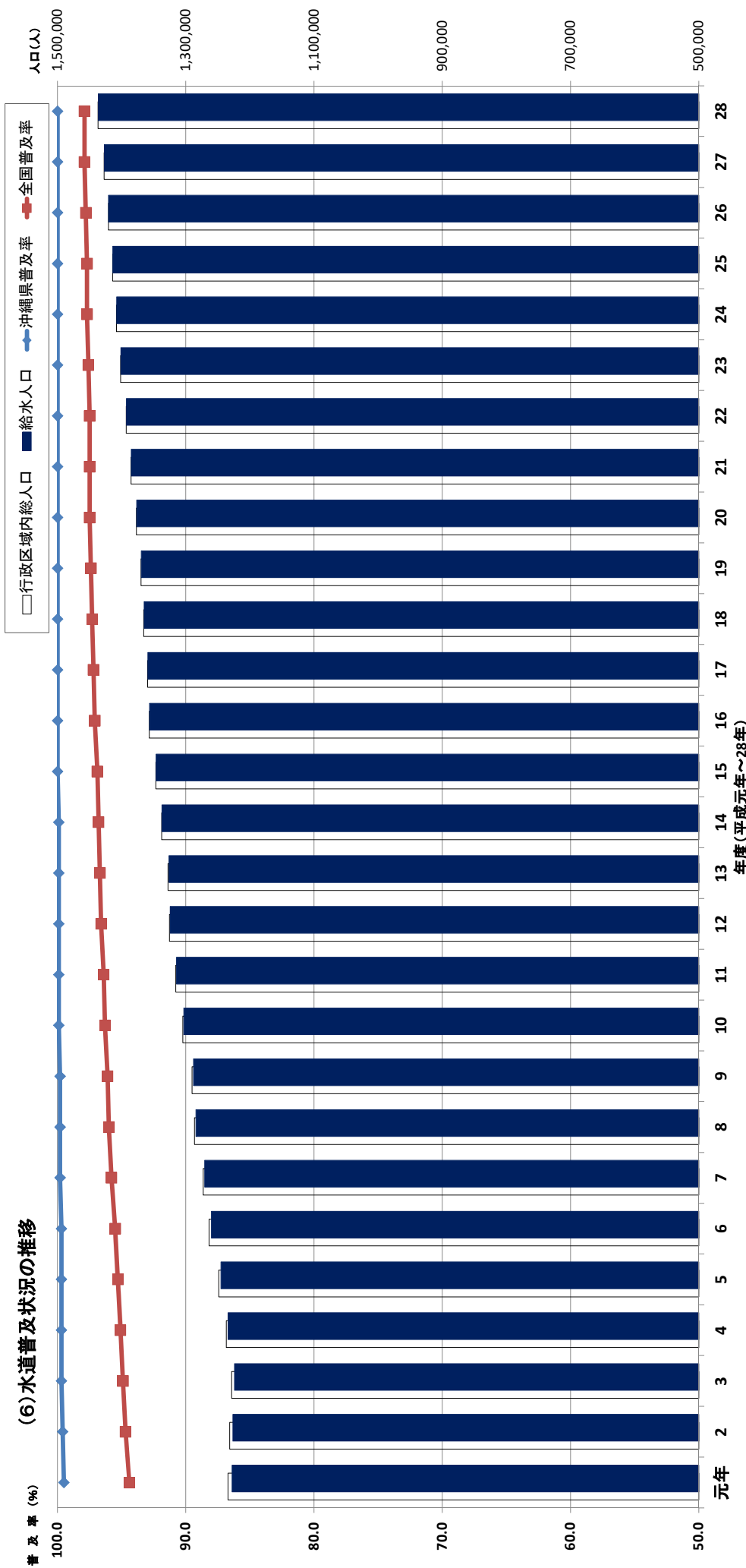
市町村名	島名	行政区内総人口		上水道		簡易水道		専用				水道		合計		普及率 (14)/(1) ×100%	飲料水供給施設		備考				
		(1)	人	(2)	人	(3)	人	(4)	人	(5)	人	(6)	人	(7)	人		(8)	カ所		(9)	人	(10)	人
宮古	宮古島	46,155	1	53,500	46,127		1	233	19						2	53,733	46,146	100.0					
	池間島	210		宮古島市に含む	210										0	宮古島市に含む	210	100.0			宮古島(上地)の海底送水		
	大神島	21		宮古島市に含む	21										0	宮古島市に含む	21	100.0			宮古島(上地)の海底送水		
	来間島	149		宮古島市に含む	149										0	宮古島市に含む	149	100.0			宮古島(上地)の海底送水		
	伊良部島	4,770		宮古島市に含む	4,769										0	宮古島市に含む	4,769	100.0			宮古島(上地)の送水(簡易送水)		
多良間	下地島	87		宮古島市に含む	87										0	宮古島市に含む	87	100.0			伊良部島の送水		
	計	51,392	1	53,500	51,363		1	233	19					1	53,733	51,382	100.0						
	多良間島	1,160			1,160		1								1	1,730	1,160	100.0					
小計	水納島	4													0	0	0	0.0			4		
	計	1,164			1,160		1								1	1,730	1,160	99.7			4		
石垣	8島	52,556	1	53,500	51,363		1	233	19					3	55,463	52,542	100.0			4			
	八重山																						
	石垣市	47,122	1	48,500	47,122									3	48,500	47,122	100.0						
	竹富島	352					1								1	357	352	100.0			石垣島(上地)の海底送水(分水)		
	西表島	2,296													0	2,310	2,275	99.1					
	鳩間島	50													0	60	50	100.0			西表島(上地)の海底送水		
	由布島	2													0	11	2	100.0					
	小浜島	633													0	670	633	100.0					
	黒島	188													0	212	188	100.0			新城島(上地)の海底送水		
	新城島(上地)	10													0	10	10	100.0			西表島(上地)の海底送水		
与那国	新城島(下地)	1													0	1	1	100.0			新城島(上地)の海底送水		
	波照間島	435													0	498	435	100.0					
	嘉弥真島	1													0	1	0	0.0					
	計	3,968					1								1	4,130	3,946	99.4					
	与那国島	2,009					1								1	1,770	2,009	100.0					
小計	12島	53,099	1	48,500	47,122		2		5,955					4	54,400	53,077	100.0						
	計	124,782	7	119,850	110,481		11	233	14,162					4	135,048	124,662	99.9			4			

※本島北部地域、中南部地域は全て本島から海底送水管で繋がっている離島である。

(6)水道普及状況の推移

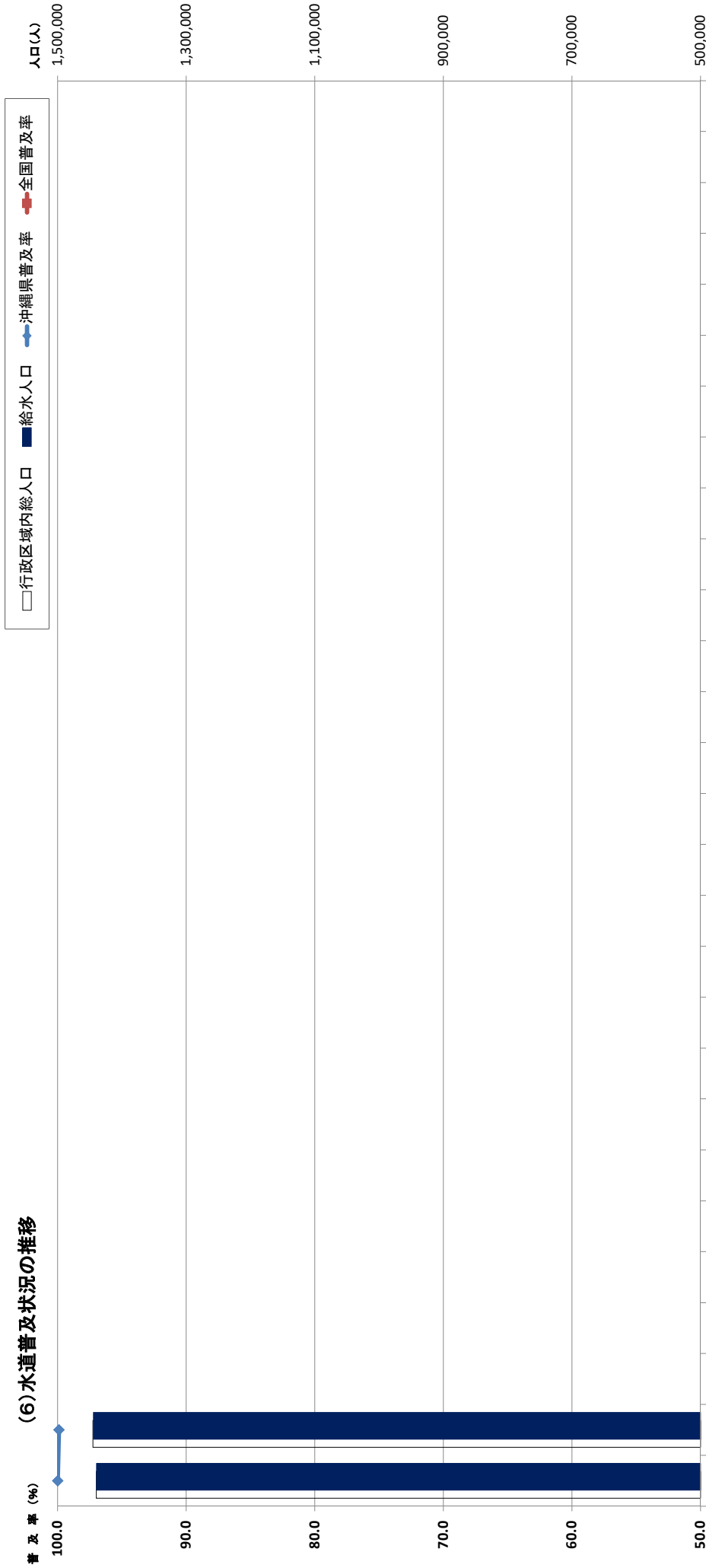


年度	36	37	38	39	40	41	42	43	44	45	46	47	48	49	50	51	52	53	54	55	56	57	58	59	60	61	62	63
沖縄県普及率 (%)	55.5	59.0	63.0	67.0	70.0	72.4	74.9	79.4	82.2	85.0	85.1	89.2	92.2	94.7	95.1	96.1	96.7	97.8	97.8	98.0	98.1	98.2	98.3	98.5	98.6	98.9	99.3	99.3
全国普及率 (%)	60.2	60.4	63.7	66.7	69.1	72.0	74.8	76.9	79.0	80.8	82.7	84.3	85.4	86.7	86.7	88.6	89.4	90.3	91.0	91.5	91.9	92.2	92.6	93.1	93.3	93.6	93.9	94.2
行政区域内総人口 (人)													1,071,977	1,078,049	1,080,608	1,102,327	1,110,275	1,111,591	1,117,211	1,131,165	1,144,001	1,157,359	1,171,666	1,190,341	1,204,720	1,218,028	1,226,690	1,235,695
給水人口 (人)													988,525	1,020,861	1,027,608	1,059,682	1,073,465	1,087,067	1,109,056	1,122,070	1,136,215	1,151,720	1,172,792	1,188,008	1,205,235	1,218,026	1,227,334	



年度	元年	2	3	4	5	6	7	8	9	10	11	12	13	14	15	16	17	18	19	20	21	22	23	24	25	26	27	28
全国普及率 (%)	94.4	94.7	94.9	95.1	95.3	95.5	95.8	96.0	96.1	96.3	96.4	96.6	96.7	96.8	96.9	97.1	97.2	97.3	97.4	97.5	97.5	97.5	97.6	97.7	97.7	97.8	97.9	97.9
行政区域内総人口 (人)	1,234,155.0	1,231,333.0	1,228,547.0	1,236,829.0	1,248,545.0	1,263,579.0	1,272,922.0	1,286,366.0	1,290,152.0	1,304,450.0	1,315,537.0	1,325,514.0	1,327,543.0	1,337,719.0	1,346,781.0	1,357,089.0	1,359,580.0	1,365,519.0	1,368,919.0	1,376,996.0	1,385,421.0	1,393,037.0	1,401,726.0	1,408,134.0	1,414,146.0	1,420,792.0	1,427,431.0	1,436,650.0
給水人口 (人)	1,227,831	1,226,536	1,224,135	1,234,136	1,244,988	1,259,984	1,270,444	1,284,202	1,288,031	1,303,093	1,314,255	1,324,482	1,326,169	1,337,007	1,346,127	1,356,502	1,359,128	1,365,000	1,369,399	1,376,504	1,385,028	1,392,655	1,401,358	1,407,801	1,413,842	1,420,562	1,427,150	1,436,361

(6) 水道普及状況の推移



年度(平成29年～)

年度	29	30																			
沖縄県普及率 (%)	100.0	99.9																			
全国普及率 (%)																					
行政区域内総人口(人)	1,439,897	1,445,013																			
給水人口(人)	1,439,634	1,444,262																			

(7) 年度別給水人口及び給水量の推移

種別	年度別 単位	昭和																							平成 元年
		48	49	50	51	52	53	54	55	56	57	58	59	60	61	62	63	64	65	66	67	68	69	70	
行政区内総人口	人	1,071,977	1,078,049	1,080,608	1,102,327	1,110,275	1,111,591	1,117,211	1,131,165	1,144,001	1,157,359	1,171,666	1,190,341	1,204,720	1,218,028	1,226,690	1,235,695	1,234,155	1,231,333	1,228,347	1,236,829	1,248,545	1,263,579	1,272,922	
箇所数	ヶ	29	28	29	29	30	30	30	30	29	29	29	29	29	29	29	30	31	31	31	31	31	31		
上水道	給水人口	853,602	883,621	901,020	940,076	958,140	974,074	988,205	1,005,537	1,026,996	1,052,157	1,068,331	1,089,359	1,104,825	1,127,049	1,141,346	1,155,849	1,171,793	1,174,943	1,176,542	1,186,326	1,198,809	1,212,983	1,223,206	
	一日当たり給水量	m ³	277,202	318,606	391,249	383,838	404,134	425,257	436,815	452,494	433,018	433,066	459,150	465,640	488,832	502,662	531,357	529,193	511,677	535,250	527,845	539,635	549,567	551,176	
	一人一日当たり給水量	ℓ	229,307	271,736	324,659	325,954	330,362	366,784	386,413	386,437	345,894	375,869	405,349	410,542	430,731	441,718	450,724	452,471	442,319	466,348	453,568	469,992	475,732	478,288	
	箇所数	ヶ	325	361	434	408	442	424	442	450	442	428	430	427	442	446	466	458	437	455	448	455	458	419	451
簡易水道	給水人口	269	308	360	347	345	338	391	384	337	347	379	377	390	392	395	391	377	397	385	396	397	394	391	
	一日当たり給水量	m ³	32,153	35,061	35,975	34,784	39,533	46,130	41,342	44,515	44,446	33,012	31,893	32,278	33,470	34,743	34,154	31,948	27,948	26,706	26,629	26,621	26,626	25,483	
	一人一日当たり給水量	ℓ	28,499	29,489	29,581	31,112	31,342	32,069	32,548	32,755	33,189	25,625	25,944	27,357	27,790	29,032	28,637	27,769	22,700	20,705	21,481	21,767	21,824	20,220	
	箇所数	ヶ	238	256	285	291	343	409	396	430	468	378	383	388	403	444	445	447	483	535	561	557	576	540	
合計	給水人口	988,525	1,020,711	1,027,458	1,059,682	1,073,465	1,086,943	1,092,616	1,108,954	1,121,959	1,136,113	1,151,586	1,172,643	1,187,900	1,205,235	1,218,026	1,227,334	1,227,831	1,226,536	1,224,135	1,234,136	1,244,998	1,259,994	1,270,444	
	一日当たり給水量	m ³	309,355	353,667	427,224	418,622	443,667	471,387	478,157	497,009	477,464	466,078	491,043	497,918	522,302	537,405	565,511	561,141	539,625	562,865	554,551	566,264	576,188	576,659	
	一人一日当たり給水量	ℓ	257,806	301,225	354,240	357,066	361,704	398,853	418,961	419,192	379,083	401,494	431,293	437,899	458,521	470,750	479,361	480,240	465,019	487,565	474,273	491,473	497,499	500,112	
	箇所数	ヶ	229	226	213	197	186	181	176	173	167	162	154	154	142	141	135	132	114	107	88	87	87	87	
※基地用水 (1日当たり平均給水量)	m ³	31,707	25,944	11,930	9,945	3,962	3,090	2,838	2,392	2,111	2,467	2,831	2,591	2,193	2,808	2,773	3,096	0	0	0	0	0	0		
合計 (1日当たり平均給水量)	m ³	289,513	327,169	366,170	367,011	365,666	401,943	421,799	421,584	381,194	403,961	434,124	440,490	460,714	473,558	482,134	483,336	465,019	487,565	474,273	491,473	497,499	500,112		

※基地用水は、水道用供水事業者からの直接給水分である。

(7) 年度別給水人口及び給水量の推移

種類別	年度別 単 位	平成	8	9	10	11	12	13	14	15	16	17	18	19	20	21	22	23	24	25	26	27	28	29	30		
		行政区域内総人口	人	1,286,366	1,290,152	1,304,450	1,315,537	1,327,514	1,337,719	1,346,781	1,357,089	1,359,580	1,365,519	1,369,919	1,376,996	1,385,421	1,393,037	1,401,726	1,408,134	1,414,146	1,420,792	1,427,431	1,436,650	1,439,997	1,445,013		
上水道	箇所数	ヶ所	31	31	31	31	30	30	30	30	30	30	25	25	25	25	25	25	25	25	25	25	25	25	26	26	
		給水人口	人	1,235,866	1,240,284	1,254,475	1,276,090	1,278,156	1,289,825	1,299,049	1,309,389	1,317,582	1,323,663	1,328,744	1,336,116	1,344,833	1,352,665	1,361,955	1,368,570	1,374,802	1,383,520	1,390,081	1,401,490	1,414,604	1,419,886		
	一日当り	最大	m ³	575,765	565,294	575,183	587,208	572,067	576,802	578,633	578,320	567,572	566,237	562,166	541,685	551,362	543,924	525,809	555,105	581,659							
		平均	m ³	486,316	489,799	505,427	499,285	499,989	490,776	493,508	482,337	494,128	494,757	489,900	485,630	483,395	482,022	479,940	482,849	481,227	484,432	498,880	499,404	499,902			
水道	一人一日当り	最大	ℓ	466	456	459	464	438	448	447	445	442	431	428	423	405	405	408	434	424	401	411	391	375	392	410	
		平均	ℓ	394	395	403	394	391	380	380	368	368	375	374	369	363	361	357	354	351	351	348	348	351	353	352	352
簡易水道	箇所数	ヶ所	56	52	49	46	45	41	36	36	36	36	34	33	33	33	33	33	33	33	33	32	32	23	16	16	
		給水人口	人	48,336	47,747	48,618	48,764	48,013	47,182	47,030	47,003	41,440	41,223	40,852	24,271	23,827	23,878	23,011	23,384	22,771	22,875	21,171	21,464	30,014	17,977	15,911	
	一日当り	最大	m ³	25,958	26,250	26,020	25,404	25,921	26,834	25,620	24,999	23,425	24,624	18,906	19,085	18,822	18,503	18,767	17,908	18,106	17,799	18,525	17,388	15,658	11,988	10,972	
		平均	m ³	20,923	20,263	20,631	20,550	20,772	20,855	20,718	21,060	20,857	18,906	18,906	18,822	18,503	18,767	17,908	18,106	17,799	18,525	17,388	15,658	11,988	10,972		
水道	一人一日当り	最大	ℓ	537	550	535	521	536	543	545	539	565	597	597	590	595	595	595	594	582	587	573	580	861	719	653	
		平均	ℓ	433	424	424	421	429	439	448	444	444	456	463	463	458	468	448	448	460	455	475	470	449	479	450	450
	箇所数	ヶ所	87	83	80	77	76	76	72	66	66	66	66	59	58	58	58	58	58	58	58	57	57	48	42	42	
		給水人口	人	1,284,202	1,288,031	1,303,093	1,314,255	1,326,169	1,337,007	1,346,079	1,356,392	1,359,022	1,364,886	1,369,396	1,376,498	1,384,967	1,392,601	1,401,306	1,407,723	1,413,785	1,420,498	1,427,088	1,436,343	1,439,618	1,444,243		
合計	最大	一日当り	m ³	601,723	591,544	601,203	612,612	584,498	602,422	604,274	603,319	590,997	590,861	586,437	565,512	568,091	575,160	565,388	555,823	597,570							
		平均	m ³	507,239	510,062	526,058	520,057	520,844	511,494	514,568	503,194	513,034	508,722	504,133	501,374	498,616	501,820	514,538	511,392	510,874							
※基地用水 (1日当たり平均給水量)	m ³	0	0	0	0	0	0	0	0	0	0	0	0	0	0	0	0	0	0	0	0	0	0	0	0	0	
合計 (1日当たり平均給水量)	m ³	507,239	510,062	526,058	520,057	520,844	511,494	514,568	503,194	513,034	508,722	504,133	501,374	498,616	501,820	514,538	511,392	510,874									

※基地用水は、水道用水供給事業者からの直接給水分である。

(8) 市町村別基地給水量の推移(一日平均給水量)

(単位:m)

	平成 15 年度	16	17	18	19	20	21	22	23	24	25	26	27	28	29	30
那覇市	1,422	1,342	1,436	1,371	1,463	1,458	1,346	1,355	1,275	1,273	1,208	1,271	1,207	1,241	1,329	1,322
うるま市 (旧具志川市)	2,177	2,081	2,613	2,703	2,423	2,405	2,339	2,235	2,092	1,701	1,336	1,241	1,547	1,539	1,810	1,581
宜野湾市	2,276	2,027	1,186	1,827	1,814	1,981	1,918	2,264	1,708	1,774	1,920	1,900	2,059	2,162	2,157	2,133
浦添市	2,219	2,045	2,143	2,178	2,060	1,943	2,025	2,026	2,091	1,995	1,944	1,826	1,734	1,683	1,616	1,714
名護市	954	514	555	450	539	797	706	643	543	693	874	894	742	722	790	897
糸満市	55	51	51	51	44	39	36	37	39	39	44	33	35	34	32	32
沖繩市	8,812	8,135	7,750	8,806	9,279	7,715	8,504	8,715	8,123	8,493	8,590	8,626	9,280	7,754	6,000	6,184
伊江村	22	13	7	9	6	6	6	9	10	6	10	11	12	8	9	12
うるま市 (旧勝連町)	444	412	-	-	-	-	-	-	-	-	-	-	-	-	-	-
読谷村	453	516	346	347	495	515	591	547	552	417	204	199	200	265	239	214
嘉手納町	3,308	3,109	2,943	3,397	3,597	2,969	3,318	3,439	3,180	3,377	3,432	3,462	3,734	3,047	2,291	2,410
北谷町	3,831	3,521	3,447	3,623	3,859	3,362	3,846	3,680	3,550	3,741	3,744	3,675	3,836	3,155	2,492	2,605
北中城村	2,028	1,768	1,859	1,596	1,669	1,671	1,660	1,203	1,310	1,369	1,320	1,228	1,155	995	958	996
南城市 (旧知念村・佐敷町)	100	87	84	82	85	86	82	85	73	74	78	80	85	83	74	71
金武町	1,478	1,189	1,563	1,530	1,390	1,487	1,606	1,668	1,580	1,485	1,593	1,667	1,642	1,765	1,924	2,059
南部水道企業 団	111	107	81	80	73	82	80	90	73	84	78	73	78	72	70	75
恩納村	-	-	-	-	-	41	39	36	36	30	32	37	35	34	36	37
久米島町	-	-	-	-	-	-	-	-	-	-	-	-	-	0	0	0
宮古島市														38	33	30
与那国町	-	-	-	-	-	-	-	-	-	-	-	-	-	-	72	74
小計	29,690	26,917	26,064	28,050	28,796	26,557	28,102	28,032	26,235	26,551	26,407	26,223	27,382	24,597	21,932	22,446
沖縄県企業局	0	0	0	0	0	0	0	0	0	0	0	0	0	0	0	0
合計	29,690	26,917	26,064	28,050	28,796	26,557	28,102	28,032	26,235	26,551	26,407	26,223	27,382	24,597	21,932	22,446

(自衛隊基地への給水量も計上)

(9)平成30年度 現在給水人口と水道普及率

(平成31年3月31日現在 単位:人)

都道府県名	総人口 (A)	現在給水人口				普及率 B/A(%)
		上水道	簡易水道	専用水道	合計(B)	
北海道	5,277,837	4,841,241	314,758	22,343	5,178,342	98.1
青森	1,248,917	1,188,323	29,731	1,277	1,219,331	97.6
岩手	1,233,795	1,109,057	47,221	3,835	1,160,113	94.0
宮城	2,292,357	2,266,099	5,781	1,621	2,273,501	99.2
秋田	970,154	816,227	69,478	3,447	889,152	91.7
山形	1,086,877	1,052,554	22,662	295	1,075,511	99.0
福島	1,851,790	1,672,533	58,875	13,879	1,745,287	94.2
茨城	2,870,883	2,683,175	31,470	5,229	2,719,874	94.7
栃木	1,969,315	1,845,805	17,788	21,501	1,885,094	95.7
群馬	1,975,081	1,888,853	73,841	2,093	1,964,787	99.5
埼玉	7,326,981	7,299,090	5,444	5,446	7,309,980	99.8
千葉	6,267,517	5,926,217	6,293	46,264	5,978,774	95.4
東京	13,886,107	13,851,680	12,386	21,630	13,885,696	100.0
神奈川	9,180,510	9,149,274	14,883	5,523	9,169,680	99.9
新潟	2,228,517	2,119,541	94,069	3,367	2,216,977	99.5
富山	1,044,495	947,688	23,246	3,206	974,140	93.3
石川	1,137,665	1,085,283	35,283	2,197	1,122,763	98.7
福井	782,494	700,984	52,670	963	754,617	96.4
山梨	828,464	665,757	145,367	3,074	814,198	98.3
長野	2,050,242	1,940,820	85,246	1,881	2,027,947	98.9
岐阜	1,991,623	1,835,320	62,498	5,164	1,902,982	95.5
静岡	3,641,988	3,526,955	61,812	18,607	3,607,374	99.0
愛知	7,535,607	7,490,134	21,947	13,518	7,525,599	99.9
三重	1,817,947	1,800,914	9,138	1,203	1,811,255	99.6
滋賀	1,418,649	1,375,377	33,098	5,361	1,413,836	99.7
京都	2,587,132	2,541,427	37,119	1,058	2,579,604	99.7
大阪	8,813,576	8,811,011	0	1,405	8,812,416	100.0
兵庫	5,466,183	5,439,344	16,473	2,345	5,458,162	99.9
奈良	1,333,957	1,309,128	15,444	156	1,324,728	99.3
和歌山	948,400	886,228	39,071	16,557	941,856	99.3
鳥取	562,638	507,409	40,090	3,992	551,491	98.0
島根	675,207	639,742	17,297	700	657,739	97.4
岡山	1,892,447	1,784,197	91,046	2,239	1,877,482	99.2
広島	2,828,932	2,657,090	11,062	8,718	2,676,870	94.6
山口	1,358,607	1,255,367	12,244	5,524	1,273,135	93.7
徳島	731,069	665,397	30,065	13,973	709,435	97.0
香川	957,654	948,267	3,073	5	951,345	99.3
愛媛	1,374,950	1,223,400	38,457	19,847	1,281,704	93.2
高知	700,059	561,390	95,383	2,368	659,141	94.2
福岡	5,099,225	4,760,629	21,164	41,571	4,823,364	94.6
佐賀	825,321	773,519	9,751	1,842	785,112	95.1
長崎	1,327,265	1,262,476	34,323	10,417	1,307,216	98.5
熊本	1,748,222	1,434,925	93,547	11,306	1,539,778	88.1
大分	1,135,762	992,385	46,142	8,181	1,046,708	92.2
宮崎	1,077,458	1,013,221	35,711	1,615	1,050,547	97.5
鹿児島	1,632,112	1,419,255	157,088	16,025	1,592,368	97.6
沖縄	1,445,013	1,419,886	24,357	19	1,444,262	99.9
合計	126,437,001	121,384,594	2,203,892	382,787	123,971,273	98.0
平成29年度	126,720,532	121,311,861	2,458,015	394,394	124,164,270	98.0

(注)東日本大震災による被災地等の算出方法については、別添資料「平成30年度水道の種類」を参照。

(10)水道事業者、水道用水供給事業者一覧

ア 水道事業者等一覧表

(平成31年3月31日時点)

No	事業種別	事業名	給水地域	認可所管	用水供給受水の有無	離島の給水の有無
1	用水供給	沖縄県水道用水供給事業	—	厚生労働省	—	○(一部)
2	上水道	那覇市水道事業	那覇市	厚生労働省	○	×
3	上水道	名護市水道事業	名護市	厚生労働省	○(一部)	×
4	簡易水道	名護市源河簡易水道事業	名護市源河地区	沖縄県	×	×
5	上水道	本部町水道事業	本部町	沖縄県	○(一部)	○(一部)
6	上水道	宜野湾市水道事業	宜野湾市	厚生労働省	○	×
7	上水道	石垣市水道事業	石垣市	沖縄県	×	○
8	上水道	浦添市水道事業	浦添市	厚生労働省	○	×
9	上水道	南部水道企業団水道事業	南風原町・八重瀬町	厚生労働省	○(一部)	×
10	上水道	嘉手納町水道事業	嘉手納町	沖縄県	○	×
11	上水道	西原町水道事業	西原町	沖縄県	○	×
12	上水道	読谷村水道事業	読谷村	沖縄県	○	×
13	上水道	うるま市水道事業	うるま市	厚生労働省	○	○(一部)
14	上水道	北谷町水道事業	北谷町	沖縄県	○	×
15	上水道	与那原町水道事業	与那原町	沖縄県	○	×
16	上水道	中城村水道事業	中城村	沖縄県	○	×
17	上水道	糸満市水道事業	糸満市	厚生労働省	○	×
18	上水道	伊江村水道事業	伊江村	沖縄県	○(一部)	○
19	上水道	豊見城市指導事業	豊見城市	厚生労働省	○	×
20	上水道	宮古島市水道事業	宮古島市	沖縄県	×	○
21	上水道	北中城村水道事業	北中城村	沖縄県	○	×
22	上水道	南城市水道事業	南城市	沖縄県	○	○(一部)
23	上水道	沖縄市水道事業	沖縄市	厚生労働省	○	×
24	上水道	恩納村水道事業	恩納村	沖縄県	○	×
25	上水道	宜野座村水道事業	宜野座村	沖縄県	×	×
26	上水道	金武町水道事業	金武町(伊芸地区を除く)	沖縄県	○(一部)	×
27	簡易水道	金武町伊芸簡易水道事業	金武町伊芸地区	沖縄県	×	×
28	上水道	久米島町水道事業	久米島町	沖縄県	×	○
29	上水道	今帰仁村水道事業	今帰仁村	沖縄県	○(一部)	○(一部)
30	簡易水道	国頭村簡易水道事業	国頭村	沖縄県	×	×
31	簡易水道	大宜味村簡易水道事業	大宜味村	沖縄県	×	×
32	簡易水道	東村簡易水道事業	東村	沖縄県	×	×
33	簡易水道	伊平屋村簡易水道事業	伊平屋村	沖縄県	×	○
34	簡易水道	伊是名村簡易水道事業	伊是名村	沖縄県	×	○
35	簡易水道	渡嘉敷村簡易水道事業	渡嘉敷村	沖縄県	×	○
36	簡易水道	座間味村簡易水道事業	座間味村	沖縄県	×	○
37	簡易水道	粟国村簡易水道事業	粟国村	沖縄県	○	○
38	簡易水道	渡名喜村簡易水道事業	渡名喜村	沖縄県	×	○
39	簡易水道	南大東村簡易水道事業	南大東村	沖縄県	×	○
40	簡易水道	北大東村簡易水道事業	北大東村	沖縄県	×	○
41	簡易水道	多良間村簡易水道事業	多良間村	沖縄県	×	○
42	簡易水道	竹富町簡易水道事業	竹富町	沖縄県	×	○
43	簡易水道	与那国町簡易水道事業	与那国町	沖縄県	×	○

イ 廃止した水道事業者等一覧表(平成17年度以降)

(平成30年3月31日時点)

No	事業種別	事業名	給水地域	廃止年度	廃止の理由
1	上水道	伊良部町水道事業	伊良部町	平成17年度	市町村合併により、宮古島市(水道事業)に移行。
2	上水道	石川市水道事業	石川市	平成17年度	市町村合併により、うるま市(水道事業)に移行。
3	上水道	与那城町水道事業	与那城町	平成17年度	
4	上水道	勝連町水道事業	勝連町	平成17年度	
5	上水道	玉城村水道事業	玉城村	平成17年度	市町村合併により、南城市(水道事業)に移行。
6	簡易水道	知念村西部簡易水道事業	知念村西部地区	平成17年度	
7	簡易水道	知念村東部簡易水道事業	知念村東部地区	平成17年度	今帰仁村諸志簡易水道事業と事業統合。
8	簡易水道	今帰仁村謝名簡易水道事業	今帰仁村謝名地区	平成18年度	
9	簡易水道	金武町屋嘉簡易水道事業	金武町屋嘉地区	平成26年度	金武町水道事業と事業統合。
10	簡易水道	本部町塩川簡易水道事業	本部町塩川地区	平成28年度	本部町水道事業と事業統合。
11	簡易水道	座間味村座間味簡易水道事業	座間味村座間味地区	平成28年度	2事業統合し、座間味村簡易水道事業を創設。
12	簡易水道	座間味村阿嘉・慶留間簡易水道事業	座間味村阿嘉・慶留間地区	平成28年度	
13	簡易水道	石垣市簡易水道事業	石垣市野底地区 他	平成28年度	石垣市水道事業と事業統合。
14	簡易水道	竹富町竹富簡易水道事業	竹富町竹富(島)地区	平成28年度	7事業統合し、竹富町簡易水道事業を創設。
15	簡易水道	竹富町西表東部第1区簡易水道事業	竹富町西表東部第1区	平成28年度	
16	簡易水道	竹富町波照間簡易水道事業	竹富町波照間(島)地区	平成28年度	
17	簡易水道	竹富町西表西部簡易水道事業	竹富町西表西部地区	平成28年度	
18	簡易水道	竹富町上原簡易水道事業	竹富町上原地区	平成28年度	
19	簡易水道	竹富町西表東部第2区簡易水道事業	竹富町西表東部第2区	平成28年度	
20	簡易水道	竹富町舟浮簡易水道事業	竹富町舟浮地区	平成28年度	
21	簡易水道	国頭村西海岸地区簡易水道事業	国頭村西海岸地区	平成29年度	5事業統合し、国頭村簡易水道事業を創設。
22	簡易水道	国頭村辺土名簡易水道事業	国頭村辺土名地区	平成29年度	
23	簡易水道	国頭村奥簡易水道事業	国頭村奥地区	平成29年度	
24	簡易水道	国頭村東海岸地区簡易水道事業	国頭村東海岸地区	平成29年度	
25	簡易水道	国頭村安波簡易水道事業	国頭村安波地区	平成29年度	
26	簡易水道	今帰仁村諸志簡易水道事業	今帰仁村諸志地区	平成29年度	3事業統合し、今帰仁村水道事業を創設。
27	簡易水道	今帰仁村天底簡易水道事業	今帰仁村天底地区	平成29年度	
28	簡易水道	今帰仁村湧川簡易水道事業	今帰仁村湧川地区	平成29年度	

ウ 平成17年度以前に廃止された水道事業一覧(上水道)

No	事業種別	事業名	給水地域
1	上水道	コザ市水道事業	コザ市(現:沖縄市)
2	上水道	美里村水道事業	美里村(現:沖縄市)
3	上水道	本部町謝花水道事業	本部町謝花地区
4	上水道	仲里村水道事業	仲里村(現:久米島町)
5	上水道	具志川村水道事業	具志川村(現:久米島町)

(11) 水道施設等の状況

ア 浄水場一覧

番号	事業種別	事業者名	浄水場名	公称施設能力 ($\text{m}^3/\text{日}$)	浄水方法	高度浄水処理	水源種別	備考
1	用水供給	沖縄県企業局	石川浄水場	165,600	急速ろ過	オゾン処理 粒状活性炭処理	ダム直接 久志1次処理水	
2			名護浄水場	27,000	〃		ダム直接 ダム放流 表流水(自流)	粉末活性炭処理
3			西原浄水場	160,500	〃		久志1次処理水	
4			北谷浄水場	207,300	〃	オゾン処理 粒状活性炭処理 ペレット処理	ダム直接 表流水(自流) 浅井戸 久志1次処理水	
				40,000	膜ろ過	海水淡水化	海水	逆浸透圧(RO)方式
5			久志浄水場	319,100	凝集沈殿		ダム直接 表流水(自流)	1次処理水 (水道用水、工業用水)
6	栗国浄水場	477	膜ろ過	海水淡水化	海水	逆浸透圧(RO)方式		
7	上水道	名護市	名護市中央浄水場	18,500	急速ろ過	ペレット処理	ダム直接 ダム放流 湧水	
8			辺野古浄水場	4,500	〃		ダム直接	粉末活性炭処理
9		本部町	水道管理センター	-	塩素消毒		浅井戸	企業局から受水して いる浄水とブレンド
10			並里浄水場	4,750	普通沈殿		湧水	
11			笹川浄水場	880	急速ろ過		〃	
12			伊豆味第1浄水場	210	緩速ろ過		〃	
13			伊豆味第2浄水場	160	〃		伏流水	
14			大嘉陽浄水場 (H29.3月廃止)	60	〃		〃	農地用水用に転用
15		石垣市	石垣浄水場	29,100	緩速ろ過		ダム放流 表流水(自流) 深井戸	
16			吉原浄水場	1,073	〃		表流水(自流)	
17			野底浄水場	1,066	〃		〃	
18		南部水道企業 団	摩文仁浄水場	2,500	緩速ろ過		浅井戸	
19		伊江村	城山浄水場	600	電気透析	電気透析	浅井戸 湧水	企業局から受水して いる浄水とブレンド
20		宮古島市	袖山浄水場	29,961	緩速ろ過	ペレット処理	浅井戸 湧水	
21			加治道浄水場	4,044	〃	〃	浅井戸	
22			伊良部浄水場 (H27.10廃止)	3,600	緩速ろ過 膜ろ過	膜処理(低圧RO膜)	〃	緩速ろ過水と膜(低圧 RO)処理水をブレンド

番号	事業種別	事業者名	浄水場名	公称施設能力 (m ³ /日)	浄水方法	高度浄水处理	水源種別	備考	
23	上水道	宜野座村	松田浄水場 (休止中)	500	急速ろ過		ダム直接	粉末活性炭処理	
24			福山浄水場	4,800	〃		〃	〃	
25		金武町	金武浄水場	1,560	緩速ろ過		浅井戸		
26			並里浄水場	937	〃		〃		
27			中川浄水場	400	急速ろ過		〃		
28			喜瀬武原浄水場	60	〃		表流水(自流)		
29			屋嘉浄水場	810	緩速ろ過 急速ろ過		ダム直接 表流水(自流)		
30			久米島町	山城浄水場	2,300	急速ろ過		ダム直接	粉末活性炭処理
31		具志川浄水場		2,700	緩速ろ過		〃	〃	
32		上阿嘉浄水場		140	〃		深井戸		
33		今帰仁村	与保城浄水場	2,080	緩速ろ過		浅井戸		
34			仲宗根浄水場	630	〃		浅井戸		
35			吉事浄水場	1,130	〃		湧水		
36			湧川浄水場	195	〃		〃		
37		簡易水道	名護市源河	源河浄水場	180	緩速ろ過		表流水(自流)	源河区管理
38			国頭村	大川山浄水場	1,890	急速ろ過		ダム放流	
39	辺土名浄水場			977	緩速ろ過		表流水(自流)		
40	奥水源地			110	滅菌処理		伏流水		
41	安波水源地			90	〃		〃		
42	伊部浄水場			178	急速ろ過		〃		
43	大宜味村			津波浄水場	2,000	緩速ろ過		表流水(自流) 伏流水	
44	東村		川田浄水場	1,575	緩速ろ過	粒状活性炭処理	ダム直接		
45	金武町伊芸地区		伊芸浄水場	400	緩速ろ過		表流水(自流)	伊芸区管理	
46	渡嘉敷村		第三浄水場	660	膜ろ過	生物活性炭処理 膜処理(MF膜)	表流水(自流)	精密膜ろ過方式	

番号	事業種別	事業者名	浄水場名	公称施設能力 (m ³ /日)	浄水方法	高度浄水处理	水源種別	備考	
47	簡易水道	座間味村	座間味浄水場	570	急速ろ過 膜ろ過	活性炭処理 海水淡水化	ダム直接 浅井戸 海水	逆浸透圧(RO)方式	
48			阿嘉浄水場	290	〃		表流水(自流)		
49		渡名喜村	渡名喜 海水淡水化施設	300	膜ろ過	海水淡水化	海水	逆浸透圧(RO)方式	
50		南大東村	南大東 海水淡水化施設	725	膜ろ過	海水淡水化	海水	逆浸透圧(RO)方式	
51		北大東村	北大東村 海水淡水化施設	320	膜ろ過	海水淡水化	海水	逆浸透圧(RO)方式	
52		伊平屋村	いへや浄水場	826	急速ろ過	電気透析	ダム直接 浅井戸 深井戸		
53		伊是名村	仲田浄水場	891	緩速ろ過	ペレット処理	ダム直接 浅井戸	除鉄・除マンガン 硬度低減	
54		多良間村	多良間村簡易水道 浄水处理施設	730	緩速ろ過 膜ろ過	ペレット処理 膜処理(低圧RO膜)	浅井戸	緩速ろ過水と膜(低圧 RO)処理水をブレンド	
55		竹富町		西表東部第1区 浄水場	932	緩速ろ過		表流水(自流)	
56				西表東部第2区 浄水場	1,400	〃		〃	
57				上原第1浄水場	380	〃		〃	
58				上原第2浄水場	629	〃		〃	
59				祖納浄水場	174	〃		〃	
60				白浜浄水場	96	〃		〃	
61				波照間浄水場	440	膜ろ過	海水淡水化	海水	逆浸透圧(RO)方式
62				舟浮浄水場	55	緩速ろ過		表流水(自流)	
63	与那国町	宇良部浄水場	1,400	〃		深井戸 湧水			

事業種別計

	事業者数	施設数	施設能力合計 (m ³ /日)	浄水方法	高度浄水処理	水源種別
用水供給	1	6	919,962	急速ろ過:4 膜ろ過:2 その他:1	オゾン処理:2 活性炭処理:2 ペレット処理:1 海水淡水化:2	ダム直接:4 ダム放流:1 表流水(自流):3 浅井戸:1 海水:2 久志1次処理水:3
上水道	10 (内廃止1カ所、休止2カ所)	30	120,306	緩速ろ過:19 急速ろ過:8 膜ろ過:1 その他:3	電気透析:1 ペレット処理:1 膜処理(海淡以外):1	ダム直接:7 ダム放流:2 表流水(自流):5 伏流水:2 浅井戸:11 深井戸:2 湧水:8
簡易水道	15	27	18,218	緩速ろ過:15 急速ろ過:5 膜ろ過:7 その他:2	活性炭処理:3 電気透析:1 ペレット処理:2 海水淡水化:5 膜処理(海淡以外):2	ダム直接:4 ダム放流:1 表流水(自流):13 伏流水:4 浅井戸:4 深井戸:2 湧水:1 海水:5
合計	26	63	1,058,486	緩速ろ過:34 急速ろ過:17 膜ろ過:10 その他:6	オゾン処理:2 活性炭処理:5 電気透析:2 ペレット処理:4 海水淡水化:7 膜処理(海淡以外):3	ダム直接:15 ダム放流:4 表流水(自流):21 伏流水:6 浅井戸:16 深井戸:4 湧水:9 海水:7 久志1次処理水:3

イ 海水淡水化施設整備状況

事業者名	浄水施設	計画給水人口 (人)	施設能力 (m ³ /日)	施工年度	総事業費 (千円)	国庫 (千円)	県補助金 (千円)	その他 (千円)	備考
北大東村	海水淡水化施設	800	(240)	昭和58年度 ～60年度	662,000	441,333	70,000	150,667	H14.4廃止
		710	320	平成12年度 ～15年度	891,000	594,000	55,569	241,431	H14.4供用開始
渡名喜村	海水淡水化施設	700	(240)	昭和60年度 ～61年度	360,237	237,333	39,667	83,237	H16.7廃止
		750	300	平成15年度 ～16年度	914,634	608,076	43,344	263,214	H17.4供用開始
栗国村	かん水淡水化施設(廃止)	1,200	(400)	昭和60年度 ～61年度	437,017	291,333	48,700	96,984	H16.3廃止
	海水淡水化施設(譲渡)	1,200	(600)	平成13年度 ～15年度	921,745	614,460	41,557	265,728	H16.4供用開始 H30.3県企業局へ譲渡
竹富町	かん水淡水化施設(廃止)	700	(240)	昭和63年度	240,799	160,000	26,666	54,133	H15.12廃止
	海水淡水化施設 (波照間浄水場)	700	(230)	平成6年度	249,000	160,000	19,424	69,576	H24.11廃止
		640	210	平成14年度 ～17年度	947,073	585,510	29,207	332,356	H16.4供用開始
		230	230	平成23年度 ～24年度	176,565	117,710	9,411	49,444	H25.4供用開始
南大東村	海水淡水化施設	1,700	(300)	平成元年度	389,782	258,666	64,667	66,449	H14.4廃止
		1,750	300	平成5年度	411,908	274,120	66,606	71,182	H6.4供用開始
			430	平成12年度 ～13年度	957,000	638,000	59,164	259,836	H14.4供用開始
沖縄県企業局	海水淡水化施設 (北谷浄水場)	—	40,000	平成4年度 ～8年度	34,699,943	29,494,948	0	5,204,995	H9.4供用開始
	海水淡水化施設 (栗国浄水場)	661	462	平成28年度 ～29年度	153,649	120,675	0	32,974	H30.3栗国村より譲受け および一部改良
	可搬型海水淡水化装置	—	200(×2台)	平成28年度	131,555	105,245	13,155	13,155	H29.4、2台配備
座間味村	海水淡水化施設 (座間味浄水場)	—	200	平成23年度 ～25年度	426,108	284,072	21,597	120,439	H26.5供用開始
合計	簡易水道事業者		1,990		7,984,868	5,264,613	595,579	2,124,676	
	県企業局		40,462		34,853,592	29,615,623	0	5,237,969	
	(可搬型)		400		131,555	105,245	13,155	13,155	
	計		42,852		42,970,015	34,985,481	608,734	7,375,800	

※施設能力欄の合計値については、廃止又は未供用施設の能力は合計値に含まれていない。
 ※()内数値は廃止又は未供用施設の能力

ウ 高度浄水処理施設整備状況

事業者名	浄水場名	処理方式	主な低減処理項目	施設能力 (m ³ /日)	施工年度	総事業費 (千円)	国庫 (千円)	その他 (千円)	備考
名護市	中央浄水場	流動床式晶析軟化法 (ペレット法)	蒸発残留物	10,000	平成9年度	626,934	313,467	313,467	
伊江村	城山浄水場	電気透析法	硝酸性・亜硝酸性窒素	600	平成11年度	199,100	132,733	66,367	防衛施設庁関連予算
宮古島市	伊良部浄水場 (H27.10停止)	膜処理(低圧RO膜)	硬度 蒸発残留物 塩素イオン 硝酸性・亜硝酸性窒素	3,600	平成10年度 ～11年度	782,405	390,430	391,975	旧伊良部町整備
	袖山浄水場	流動床式晶析軟化法 (ペレット法)	硬度	29,000	平成9年度 ～10年度	1,762,061	864,858	897,203	旧宮古島上水道企業 団整備
	加治道浄水場	流動床式晶析軟化法 (ペレット法)	硬度	5,000	平成11年度	470,820	0	470,820	旧宮古島上水道企業 団整備
伊平屋村	いへや浄水場	電気透析法	蒸発残留物 塩素イオン 硬度	826	平成13年度 ～14年度	537,000	358,000	179,000	
伊是名村	仲田浄水場	流動床式晶析軟化法 (ペレット法)	硬度	810	平成8年度	132,000	88,000	44,000	
多良間村	多良間村 簡易水道 浄水処理施設	流動床式晶析軟化法 (ペレット法) + 膜処理(低圧RO膜)	硬度 蒸発残留物 塩素イオン 硝酸性・亜硝酸性窒素	730	平成8年度 ～9年度	495,000	330,000	165,000	
座間味村	座間味浄水場	活性炭処理	トリハロメタン	570	平成13年度 ～15年度	64,000	42,667	21,333	
渡嘉敷村	第三浄水場	生物活性炭処理 膜処理(MF膜)	トリハロメタン	660	平成16年度	444,098	296,065	148,033	
東村	川田浄水場	粒状活性炭処理	トリハロメタン	1,575	平成14年度 ～19年度	1,620,892	1,458,802	162,090	防衛省関連予算
宜野座村	福山浄水場	粉末活性炭処理	トリハロメタン	4,800	平成19年度 ～20年度	185,318	92,659	92,659	
	松田浄水場 (休止中)	粉末活性炭処理	トリハロメタン	500	平成20年度	70,682	35,341	353,541	
沖縄県企業局	北谷浄水場	生物処理 オゾン処理 粒状活性炭処理	トリハロメタン	180,300	昭和63年度 ～平成6年 度	17,863,316	13,397,488	4,465,828	
		流動床式晶析軟化法 (ペレット法)	硬度	27,000	平成14年度	1,240,218	930,164	310,054	
	石川浄水場	オゾン処理 粒状活性炭処理	トリハロメタン	165,600	平成21年度 ～26年度	17,242,346	12,931,760	4,310,586	H27年供用開始

工 海底送水管施設整備状況

番号	事業種別	事業主体名	送水管布設場所	施設計画		総延長(m)	管種別	口径(m)	施工年度	事業費内訳				備考
				計画給水人口(人)	給水量(m ³ /日)					総事業費	調査設計費	海底部工事費	陸上部工事費	
1	上水道	宮古島市 (旧宮古島上水道企業団)	宮古島市平良 狩俣～池間島	2,500	420	2,903 (海底部のみ)	ポリエチレン被覆 鋼管	150	昭和 46 年度	108,842		108,842	左に含む	宮古島と 架橋連結
2			宮古島市下地 前浜～来間島	548	206	1,624 (陸上部含む)	ポリエチレン被覆 鋼管	125	昭和 47～49 年度	116,103	9,301	88,150	18,652	宮古島と 架橋連結
3			宮古島市平良 狩俣～大神島	200	80	3,700 (陸上部含む)	ポリエチレンパイプ	75	昭和 54～55 年度	226,020	5,020	193,000	28,000	
廃止	簡易水道	竹富町	竹富町 西表島～新城(上地・下 地)～黒島	746	220	13,045 (海底部のみ)	鋼管	150、 125、80	昭和 47～49 年度	731,597	19,990	618,796	92,811	H28.10 一部更新 H30.2 全部更新
4			竹富町 西表島～新城上地島～下地島	795	578	6,521	二重鉄線鍍装 PE管	75～ 150	平成 27～28 年度	1,155,777	39,744	1,116,033	左に含む	基幹改良
5			竹富町 新城上地島～黒島	212	249	6,969	二重鉄線鍍装 PE管	150	平成 29 年度	1,017,225	上に含む	958,716	58,509	基幹改良
7			石垣市 新川～竹富島	550	140	4,251 (海底部のみ)	鋼管	150	昭和 50～51 年度	419,890	10,080	323,000	86,810	石垣市より 分水
8			竹富町 西表島～小浜島	1,000	400	2,904 (海底部のみ)	鋼管	150	昭和 52～53 年度	589,650	21,680	310,500	257,470	
9			竹富町 西表島～鳩間島	100	40	6,642 (海底部のみ)	ポリエチレンパイプ	80	昭和 54～55 年度	286,700	8,370	23,900	39,330	
10			上水道	うるま市 (旧勝連町)	うるま市勝連 平敷屋～津堅島	1,600	270	7,308 (陸上部含む)	ビニールライニングガ スパイプ	125	昭和 47～49 年度	303,668	13,750	270,060
11	うるま市与那城・勝連 平安座～浜比嘉島	1,180			306	1,560 (海底部のみ)	ポリエチレン 高密度	100	昭和 56～57 年度	123,768	9,500	79,570	34,698	平安座島と 架橋連結 (本島と連結)
廃止	上水道	久米島町 (旧仲里村)	久米島町 奥武島～オーハ島	117	21	555	不明	75	昭和 50 年度	3,486	118	3,368	左に含む	H11.3 更新
12					555	ポリエチレンパイプ	40	平成 10 年度	198		198			海底部のみ 基幹改良
13	用水供給	県企業局	本部町 備瀬～伊江島	6,305	1,700	5,226	ポリエチレン被覆 鋼管	200	昭和 50～51 年度	678,118	23,708	588,995	65,415	
14	上水道	今帰仁村	今帰仁村 運天～古宇利島	1,200	255	1,992 (陸上部含む)	鋼管	150	昭和 50～51 年度	232,312	6,372	146,200	79,740	屋我地島と 架橋連結 (本島に連結)
廃止	上水道	南城市 (旧知念村)	南城市知念 吉富～久高島	540	140	6,550	ポリエチレン被覆 鋼管	100	昭和 52～53 年度	303,380	13,680	253,000	36,700	H14.3 更新
15					270	93	6,603	ポリエチレン 高密度	100	平成 13 年度	332,937	21,612	311,325	左に含む
16	上水道	本部町	本部町 瀬底島～水納島	140	71	4,300 (海底部のみ)	ポリエチレン 高密度	75	昭和 55 年度	235,600	12,300	197,800	25,500	
17			本部町 健堅～瀬底島	1,051	473	725 (陸上部含む)	ポリエチレン 高密度	150	昭和 56～57 年度	217,570	11,800	106,500	99,270	沖縄本島と 架橋連結
合計	8事業体	17離島 (指定離島解除島しよ含 む)		17,651	5,281	63,783	-	-	-	7,082,841	227,025	5,697,953	942,763	

*施設計画欄の数値は、施設整備時における計画値である。

*施設計画及び管延長の合計について、廃止された設備の数値を除いた値となっている。

*うるま市浜比嘉島は平成9年、今帰仁村古宇利島は平成17年、本部町瀬底島は昭和61年にそれぞれ指定離島解除されている。

(12) 市町村等水道施設整備に対する補助金交付決定額等一覧表

年 度	件 数	総事業費 (千円)	補 助 金			地元負担金 (千円)	備 考
			国 庫 (千円)	県 費 (千円)	計 (千円)		
昭和28～29	45	24,438	0	19,559	19,559	4,879	県費(琉球政府補助金)
30	32	21,100		15,446	15,446	5,654	〃
31	56	63,326		52,376	52,376	10,950	〃(米国民政府補助金21,326千円含む)
32	70	151,835		68,226	68,226	83,609	〃
33	43	105,217		63,794	63,794	41,423	〃
34	17	86,447		50,461	50,461	35,986	〃
35	7	21,754		15,763	15,763	5,991	〃
36	8	28,263		12,813	12,813	15,450	〃
37	10	35,918		21,270	21,270	14,648	〃
38	19	135,943		39,487	39,487	96,456	〃
39	42	471,169		308,916	308,916	162,253	〃
40	23	219,467		130,528	130,528	88,939	〃
41	24	223,795		116,464	116,464	107,331	〃
42	32	311,466		161,588	161,588	149,878	〃
43	41	346,964		189,588	189,588	157,376	〃
44	43	353,491		202,694	202,694	150,797	〃
45	54	343,642		206,239	206,239	137,403	〃
46	43	330,821	147,667	81,284	228,951	101,870	〃(日本政府援助資金147,667千円含む)
47	48	851,894	520,895		520,895	330,999	復帰後、国庫補助制度に移行する。
48	40	1,328,717	922,229		922,229	406,488	
49	24	1,306,889	968,864		968,864	338,025	
50	26	2,271,801	1,250,411	19,248	1,269,659	1,002,142	県費は、海底送水施設建設に対する県補助金
51	23	2,567,331	1,402,800	20,816	1,423,616	1,143,715	〃
52	29	3,687,984	2,049,305	29,041	2,078,346	1,609,638	〃
53	35	4,087,214	2,221,654	19,710	2,241,364	1,845,850	〃
54	35	5,945,398	3,125,094	29,200	3,154,294	2,791,104	〃
55	32	5,210,350	2,787,440	57,671	2,845,111	2,365,239	〃
56	37	5,466,184	2,849,036	17,457	2,866,493	2,599,691	〃
57	37	5,994,168	3,189,492	16,772	3,206,264	2,787,904	〃
58	36	6,107,852	3,259,300	34,000	3,293,300	2,814,552	県費は、海水淡水化及び飲料水供給施設建設に対する補助金
59	33	6,988,457	3,630,433	30,000	3,660,433	3,328,024	県費は、海水淡水化施設建設に対する補助金
60	40	6,498,407	3,529,095	45,480	3,574,575	2,923,832	〃
61	36	8,033,159	4,258,199	55,287	4,313,486	3,719,673	県費は、海水・かん水淡水化施設及びダム建設に対する補助金
62	36	8,857,873	4,309,439	1,618	4,311,057	4,546,816	県費は、ダム建設に対する補助金
63	36	9,572,448	4,675,808	33,936	4,709,744	4,862,704	県費は、かん水淡水化施設及びダム建設に対する補助金
平成元年	36	6,920,483	3,558,632	74,557	3,633,189	3,287,294	県費は、海水・かん水淡水化施設及びダム建設に対する補助金
2	34	6,892,035	3,565,464	80,579	3,646,043	3,245,992	〃
3	35	7,543,991	3,949,064	116,879	4,065,943	3,478,048	県費は、海水淡水化施設、ダム建設及び簡易水道統合に対する補助金
4	36	8,391,012	4,463,772	146,483	4,610,255	3,780,757	県費は、海水淡水化施設建設及び簡易水道統合に対する補助金
5	37	9,557,501	5,093,000	147,145	5,240,145	4,317,356	〃

6	36	9,883,000	5,218,000	74,751	5,292,751	4,590,249	県費は、海水淡水化施設建設及び、離島過疎地域に対する補助金
7	46	10,098,506	5,409,000	37,370	5,446,370	4,652,136	県費は、離島過疎地域に対する補助金
8	43	10,374,000	5,669,000	89,340	5,758,340	4,615,660	〃
9	48	10,915,414	5,905,000	32,938	5,937,938	4,977,476	県費は、離島過疎地域の水源開発及び水質改善に対する補助金
10	48	20,492,638	11,269,319	18,000	11,287,319	9,205,319	県費は、離島過疎地域に対する補助金
11	47	13,175,928	7,275,464	6,000	7,281,464	5,894,464	県費は、離島過疎地域の水質改善に対する補助金
12	40	13,511,505	7,150,464	81,199	7,231,663	6,279,842	県費は、離島過疎地域の水源開発及び海水淡水化施設建設に対する補助金
13	35	10,569,646	5,719,908	61,408	5,781,316	4,788,330	県費は、離島過疎地域の海水淡水化施設及び海底送水管建設に対する補助金。災害復旧事業2件含む。
14	34	6,087,306	3,204,464	34,014	3,238,478	2,848,828	県費は、離島過疎地域の海水淡水化施設建設に対する補助金
15	32	7,048,070	3,846,464	46,277	3,892,741	3,155,329	県費は、離島過疎地域の海水淡水化施設建設に対する補助金
16	28	6,866,870	3,695,464	20,437	3,715,901	3,150,969	県費は、離島過疎地域の海水淡水化施設建設に対する補助金
17	25	5,395,904	2,789,850	4,844	2,794,694	2,601,210	県費は、離島過疎地域の海水淡水化施設建設に対する補助金
18	27	5,245,071	2,677,350	0	2,677,350	2,567,721	
19	25	5,575,384	2,807,664	0	2,807,664	2,767,720	
20	23	4,088,641	2,088,219	0	2,088,219	2,000,422	
21	21	3,667,001	1,865,131	0	1,865,131	1,801,870	
22	24	4,612,826	2,429,664	0	2,429,664	2,183,162	
23	24	4,766,693	2,584,500	7,693	2,592,193	2,174,500	県費は、離島過疎地域の海水淡水化施設建設に対する補助金
24	30	6,777,391	3,674,248	18,264	3,692,512	3,084,879	県費は、離島過疎地域の海水淡水化施設建設に対する補助金
25	24	2,830,030	1,429,300	5,051	1,434,351	1,395,679	県費は、離島過疎地域の海水淡水化施設建設に対する補助金
26	28	6,256,685	2,528,300	0	2,528,300	3,728,385	
27	36	5,460,920	2,772,300	0	2,772,300	2,688,620	
28	27	7,239,827	3,731,300	(44,280)	3,731,300	3,508,527	県費は、地方債の元利償還に充てるための減債基金等の積立に要する経費に対する補助金
29	40	6,777,206	3,411,300	(39,571)	3,411,300	3,365,906	県費は、地方債の元利償還に充てるための減債基金等の積立に要する経費に対する補助金
30	30	3,641,824	1,856,300	0	1,856,300	1,785,524	
合 計	—	318,714,490	166,735,066	3,353,812	170,005,027	148,709,463	

(注1)：各年度の件数は交付決定単位で計上。

(注2)：各年度の国庫補助金額には補正予算分も含む。

2 水道用水供給事業

水道用水供給事業

事業体名	計画給水量 (m^3 /日)	給水対象市町村数				給水対象 事業箇所数	用水供給量実績	
		市	町	村	計		最大給水量 (m^3 /日)	平均給水量 (m^3 /日)
沖縄県企業局	平均給水量 500,100 最大給水量 589,000	9	8	14	31	30	484,100	418,115

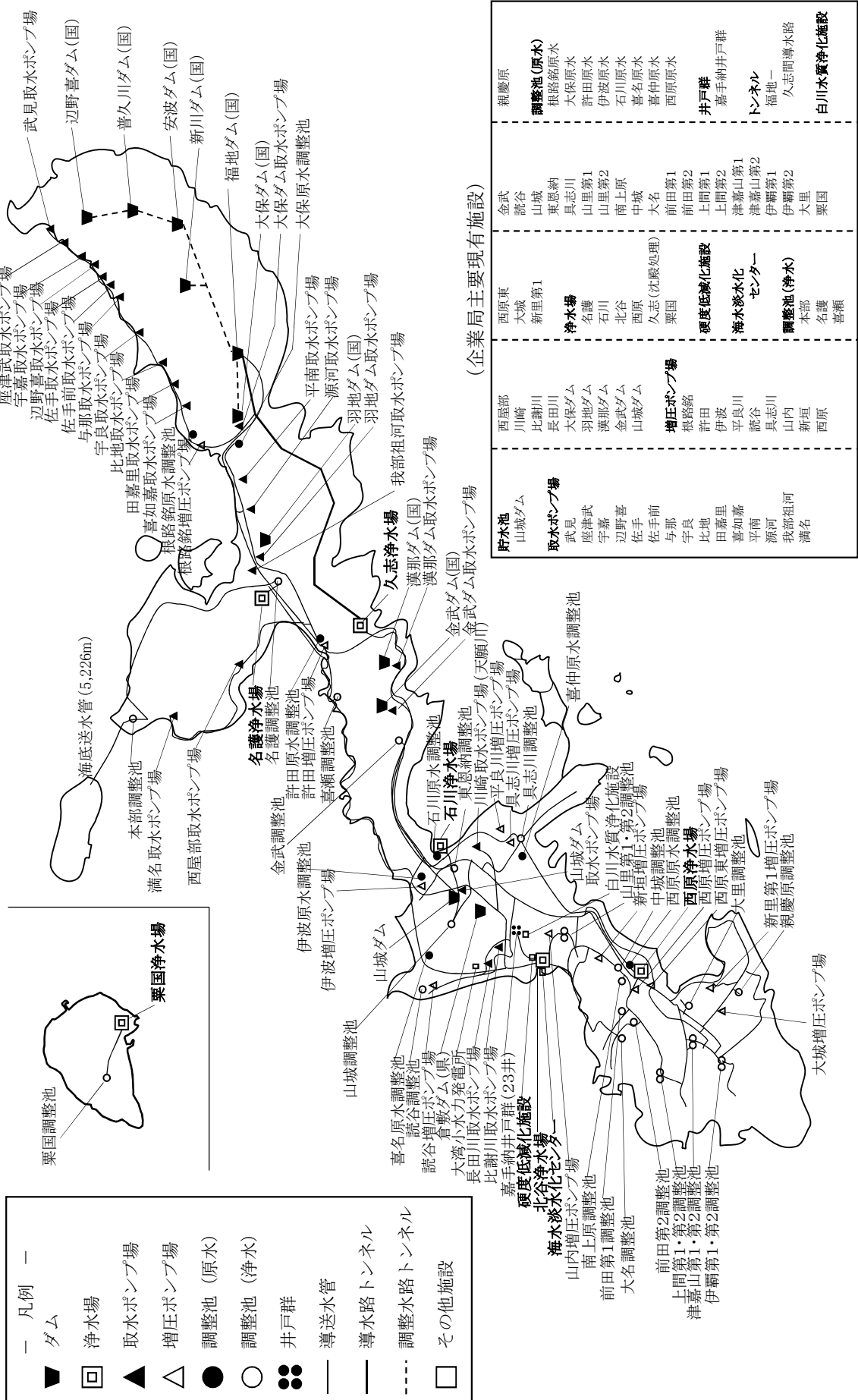
給水対象事業体一覧表

給水方法	給水対象名	計画1日 最大受水量 (m^3)	実績年間 給水量 (km^3)
用水	那覇市	139,210	384,531
"	沖縄市	67,300	19,402
"	宜野湾市	48,451	10,633
"	浦添市	43,933	13,642
"	読谷村	20,397	4,935
"	南部水道企業団	25,043	6,790
"	嘉手納町	9,606	1,526
"	北谷町	21,775	4,438
"	北中城村	10,211	3,120
"	豊見城市	25,100	6,679
"	与那原町	7,724	2,019
"	中城村	6,521	2,230
"	西原町	14,717	4,211
"	名護市	24,693	2,203
"	糸満市	23,012	6,993
"	本部町	6,803	540
"	今帰仁村	2,524	487

給水方法	給水対象名	計画1日 最大受水量 (m^3)	実績年間 給水量 (km^3)
用水	伊江村	2,246	752
"	恩納村	19,265	3,382
"	金武町	4,261	1,606
"	うるま市	43,683	13,797
"	南城市	15,982	4,691
"	栗国村	453	84
	小計	582,910	152,612
用水	渡名喜村	166	注1
"	南大東村	722	"
"	北大東村	391	"
"	渡嘉敷村	992	"
"	座間味村	1,459	"
"	伊平屋村	772	"
"	伊是名村	1,501	"
	小計	6,003	"
	合計	588,913	152,612

- 注1 渡名喜村他6村は現在水道用水供給施設を整備しており、整備完了後に水道用水供給を開始する予定。
- ※ 1) 計画1日最大受水量は、沖縄県企業局が予測した平成37年度における企業局から各水道事業者への用水供給量の推定値である。
- 2) 実績年間給水量は、沖縄市、宜野湾市、嘉手納町、北谷町、北中城村において基地給水量を配分する前の数値である。
- 3) 南部水道企業団は、八重瀬町、南風原町へ給水を行っている。
- 4) 平成30年3月1日から栗国村において水道用水供給を開始した。
- 5) 数値は端数処理のため一致しないことがある。

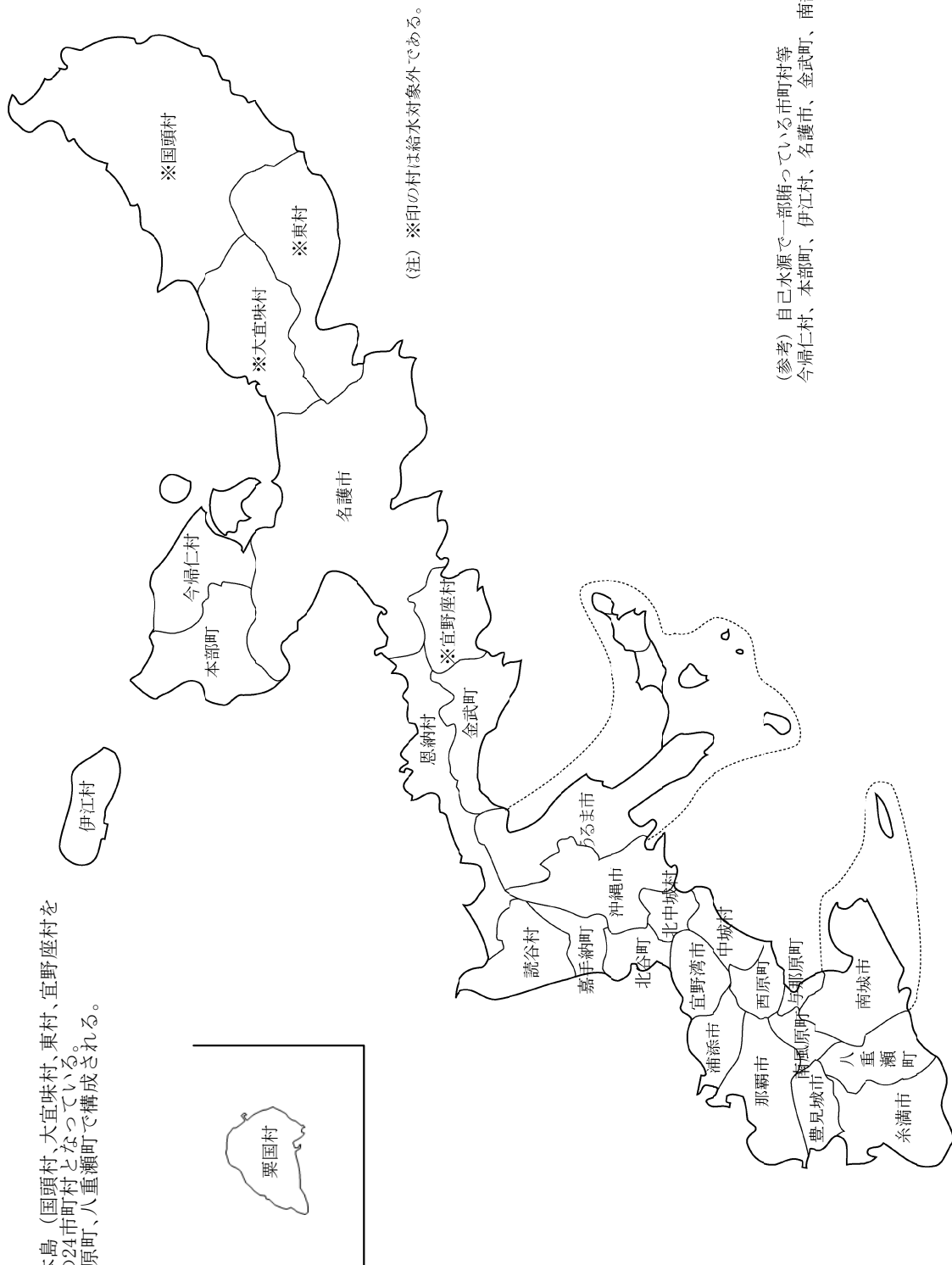
水道用水供給事業施設概要図



水道用水供給対象市町村図

平成31年3月31日現在

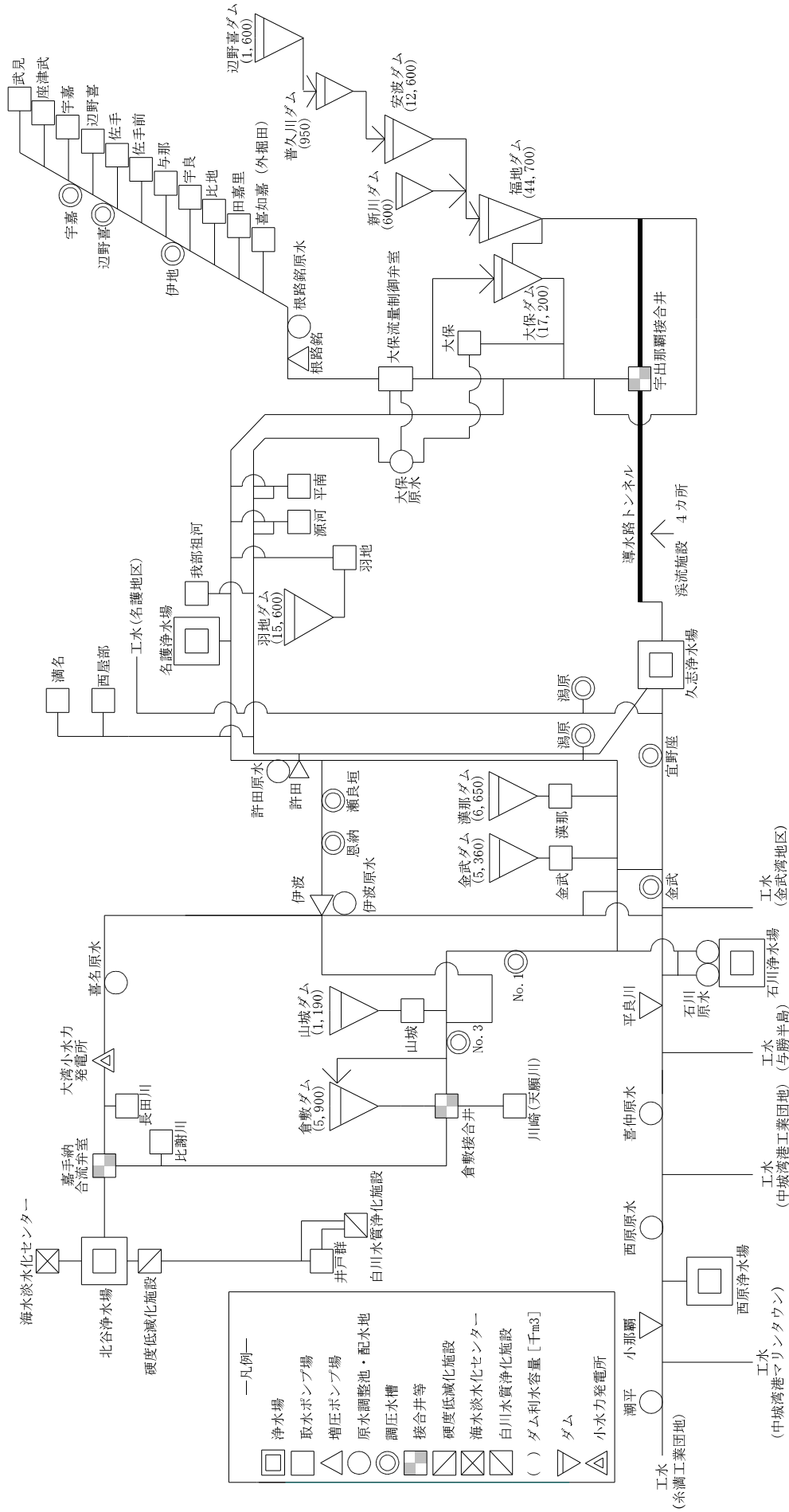
給水対象市町村は、沖繩本島（国頭村、大宜味村、東村、宜野座村を除く）、伊江村及び粟国村の24市町村となっている。
 南部水道企業団は、南風原町、八重瀬町で構成される。



(参考) 自己水源で一部賄っている市町村等
 今帰仁村、本部町、伊江村、名護市、金武町、南部水道企業団

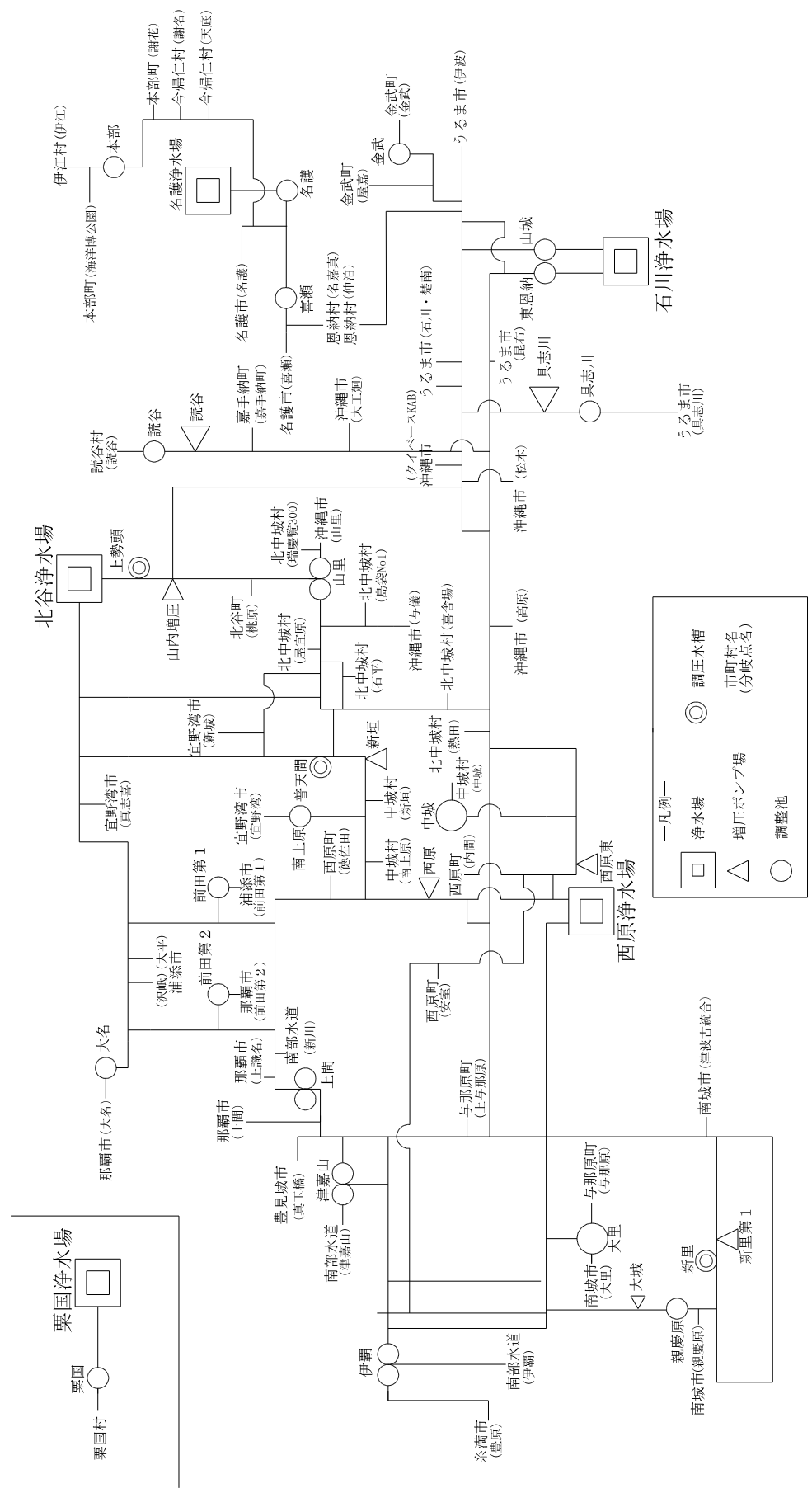
取水・導水系統略図

平成31年3月31日現在



送配水系統略図

平成31年3月31日現在



水源別水量、浄水場別送水量内訳表(平成30年度)

(単位:千m³)

水源別水量

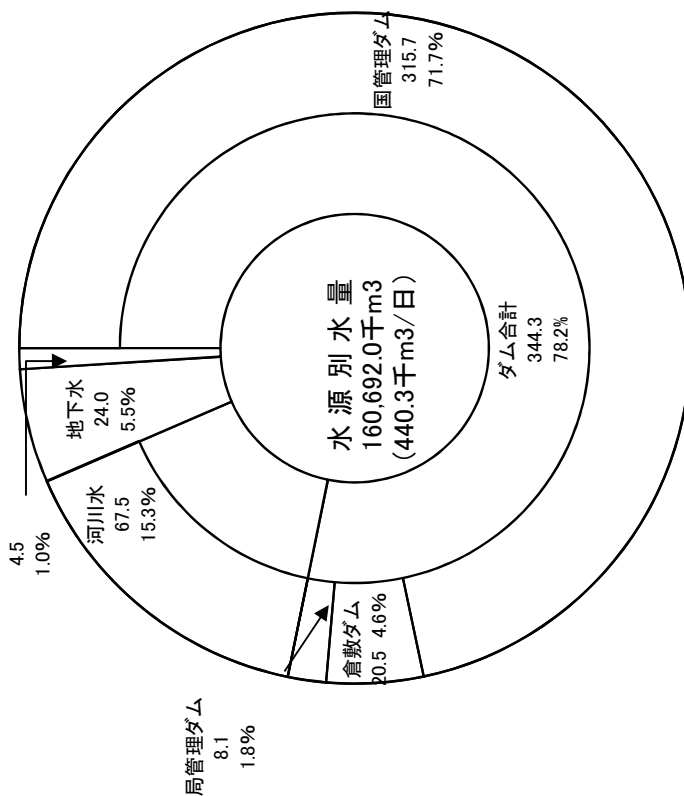
水源名	水量	日平均	率(%)
国管理ダム	115,226.3	315.7	71.7
倉敷ダム	7,465.9	20.5	4.6
局管理ダム	2,944.9	8.1	1.8
河川水	24,630.5	67.5	15.3
地下水	8,766.6	24.0	5.5
海淡水	1,657.8	4.5	1.0
トンネル充・排水	0.0	0.0	0.0
合計	160,692.0	440.3	100.0

※河川水=河川総合計-逆補給量=22,118.0-0=22,118.0

※数値は端数処理のため一致しないことがある。

※海淡水は栗国浄水場含む

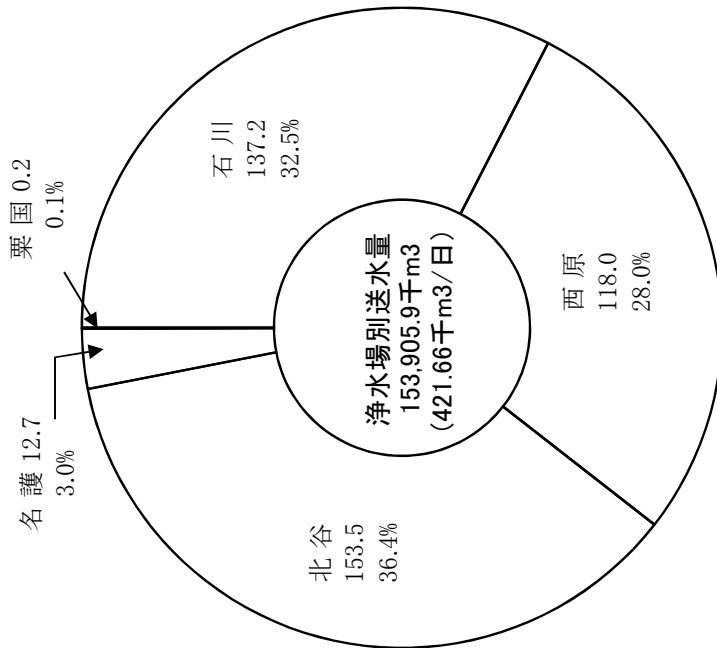
海淡水



浄水場別送水量

浄水場名	送水量	日平均	率(%)
石川	50,081.7	137.2	32.5
西原	43,071.0	118.0	28.0
北谷	56,023.4	153.5	36.4
名護	4,642.0	12.7	3.0
栗国	87.8	0.2	0.1
合計	153,905.9	421.7	100.0

※数値は端数処理のため一致しないことがある。



水道施設・管路耐震化状況

浄水施設

全浄水施設		L2対応の浄水施設		浄水施設の耐震化率(%)
数	施設能力 (m ³ /日)	数	施設能力 (m ³ /日)	
7	601,000	3	232,600	38.7%

※浄水施設の耐震化率 = L2対応の浄水施設能力 ÷ 全浄水施設能力 × 100

※L2(地震動レベル2)…当該施設の設置地点において発生するものと想定される地震動のうち、最大規模の強さを有するものをいう。

※久志浄水場を除く。

調整池

全調整池等		L2対応の調整池等		調整池等の耐震化率(%)
数	有効容量 (m ³)	数	有効容量 (m ³)	
24	340,780	19	297,580	87.3%

※調整池等の耐震化率 = L2対応の調整池等有効容量 ÷ 全調整池等有効容量 × 100

※調整池等貯留時間 = 調整池等有効容量 / 実績一日最大給水量 * 24h

管路布設状況－管種別延長

	管路総延長(m)	鋼管(m)	ダクタイル鑄鉄管(m)		硬質塩化ビニル管(m)	コンクリート管(m)	ポリエチレン管(m)	ステンレス管(m)
			耐震継手	その他				
導水管	325,559	0	13,736	185,089	0	38,429	0	109
送水管	364,433	7,028	50,748	229,213	14	53,350	0	198
合計	689,992	7,028	64,484	414,302	14	91,779	0	307

管路布設状況－耐震適合管・40年経年管

	管路総延長(m)	耐震適合管の延長(m)	法定耐用年数(40年)を超えた管の延長(m)	耐震適合率	40年経年化率
導水管	325,559	182,029	99,995	55.9%	30.7%
送水管	364,433	113,542	110,941	31.2%	30.4%
合計	689,992	295,571	210,936	42.8%	30.6%

管路布設状況－新設・更新

	管路総延長(m)	新設管(m)	布設替管(m)	撤去管(m)	新設率	更新率
導・送水管	689,992	0	3,132	1,564	0.0%	0.5%

水道用水供給料金・工業用水道料金

水道用水供給料金

対 市町村、企業団	料金改定年月日
1m ³ 当たり 102円24銭	平成26年4月1日

(税抜き)

工業用水道料金

工業用水道料金		料金改定年月日
基本料金	1m ³ 当たり 35円00銭	平成26年4月1日
超過料金	1m ³ 当たり 70円00銭	

(税抜き)

3 上水道事業

(1)事業体別基本計画

事業主体名	創 設		基 本 計 画								
	年月	計画給水人口(人)	事業名	認可(届出)年月日	着工年月	竣工年月	事業費(千円)	目標年次	計 画		
									給水人口(人)	1人1日最大給水量(L)	1日最大給水量(m ³)
那 覇 市	S 08.09	60,000	4拵3次	H 29.03.22	—	—	9,674,576	H 37	325,000	415	135,000
名 護 市	S 38.03	9,000	7拵	H 25.10.25	H26.04	H 31.03	2,807,112	H 30	61,200	564	34,500
本 部 町	S 33.07	5,900	4拵1次	H 29.03.27	H 30.04	H 37.03	2,437,000	H 37	13,400	735	9,850
宜 野 湾 市	S 35.08	15,000	11拵	H 24.03.09	H 24.04	H 38.03	11,000,000	H 37	100,700	371	37,400
石 垣 市	S 28.06	24,000	7拵 (簡水統合)	H 29.03. 31	H 29.04	H 48.03	17,949,691	H 37	48,500	614	29,800
浦 添 市	S 37.07	10,600	7拵	H 15.03.11	H 15.04	H 31.03	8,371,000	H 30	123,200	419	51,600
南部水道企業団 (南風原町、八重瀬町)	S 37.12	30,000	5拵2次	H 25.08.06	H 25.08	H 35.03	2,169,000	H 32	68,000	366	24,900
嘉 手 納 町	S 39.10	13,236	3拵	S 60.06.19	S 60.08	H 03.03	340,891	H 02	16,090	715	11,510
西 原 町	S 42.01	452	8拵1次	H 21.03.23	H 21.03	H 30.03	984,540	H 41	37,190	374	13,910
読 谷 村	S 40.03	5,440	6拵	H 24.03.22	H 24.04	H 35.03	1,682,000	H 35	47,120	367	17,270
う る ま 市	H 17.04	124,840	合併創設	H 17.04.01	H 17.04	H 31.03	4,025,490	H 30	124,840	415	51,750
北 谷 町	S 38.07	4,696	8拵	H 16.03.31	H 16.04	H 26.03	1,150,000	H 25	31,000	642	19,906
与 那 原 町	S 42.09	10,000	4拵	H 30.12.25	H 31.04	H 44.03	709,033	H 44	21,425	390	8,351
中 城 村	S 43.08	950	7拵	H 29.03. 22	H 29.04	H 39.03	1,354,900	H 38	23,000	317	7,300
糸 満 市	S 42.11	3,000	12拵	H 14.03.27	H 14.04	H 21.03	3,022,200	H 22	61,400	456	28,000
伊 江 村	S 32.05	5,000	4拵	H 11.09.22	H 11.10	H 12.03	219,828	H 19	5,500	547	3,010
豊 見 城 市	S 43.06	8,200	6拵	H 23.03.29	H 24.04	H 33.03	2,574,000	H 32	64,840	378	24,500
宮 古 島 市	H 17.10	57,990	2次	H 29.03.22	H 28.04	H 39.03	5,594,800	H 38	53,500	577	30,850
北 中 城 村	S 39.12	2,900	5拵1次	H 30.05.14	H 25.04	H 40.03	867,000	H 40	18,400	571	10,500
南 城 市	H 18.01	33,662	1拵1次	H 26.12.18	H 26.12	H 42.03	3,722,000	H 41	43,550	344	14,990
沖 縄 市	S 49.04	99,135	2拵	H 13.03.28	H 12.04	H 21.03	4,287,978	H 21	151,100	482	72,800
恩 納 村	S 52.07	14,880	3拵	H 21.02.13	H 21.04	H 33.03	986,000	H 32	12,280	1,581	19,410
宜 野 座 村	S 63.04	5,300	1次	H 19.03.26	H 19.06	H 21.03	242,000	H 27	5,930	894	5,300
金 武 町	H 01.10	8,155	3拵1次	H 30.03.29	H 26.04	H 35.03	1,148,354	H 34	10,870	938	10,200
久 米 島 町	H 14.04	10,530	上・簡水統合	H 14.08.22	H 14.08	H 14.08	15,000	H 21	11,230	458	5,140
今 帰 仁 村	H 29.04	9,940	簡水統合	H29.3.29	H30.04	H38.03	978,000	H38	9,940	530	5,270
全26事業	合計						87,603,360	—	1,467,780	14,070	674,666

(2)事業体別給水人口及び世帯数

(平成31年3月31日時点)

事業主体名	人口(人)				給水普及率 (4)÷(2) ×100(%)	世帯数			(7)÷(6) ×100(%)
	行政区域内 人口(1)	給水区域内 人口(2)	計画給水 人口(3)	現在給水 人口(4)		行政区域内 世帯数(5)	給水区域内 世帯数(6)	現在給水 世帯数(7)	
那 覇 市	316,971	316,971	325,000	316,971	100.0%	141,408	141,408	141,408	100.0%
名 護 市	62,063	61,541	61,200	61,541	100.0%	28,122	27,844	27,844	100.0%
本 部 町	13,133	13,133	13,400	13,127	100.0%	5,424	5,424	5,420	99.9%
宜 野 湾 市	97,274	97,274	100,700	97,274	100.0%	41,656	41,656	41,656	100.0%
石 垣 市	47,122	47,122	48,500	47,122	100.0%	21,300	21,300	21,300	100.0%
浦 添 市	114,254	114,254	123,200	114,254	100.0%	46,304	46,304	46,304	100.0%
南部水道企業団 (南風原町、八重瀬町)	69,919	69,919	68,000	69,919	100.0%	24,810	24,810	24,810	100.0%
嘉 手 納 町	13,503	13,503	16,090	13,503	100.0%	5,232	5,232	5,232	100.0%
西 原 町	34,350	34,350	37,190	34,342	100.0%	13,182	13,182	13,180	100.0%
読 谷 村	39,469	39,469	47,120	39,453	100.0%	14,651	14,651	14,645	100.0%
う る ま 市	120,940	120,940	124,840	120,920	100.0%	46,050	46,050	46,038	100.0%
北 谷 町	28,226	28,226	31,000	28,226	100.0%	11,225	11,225	11,225	100.0%
与 那 原 町	19,390	19,390	21,425	19,390	100.0%	7,709	7,709	7,709	100.0%
中 城 村	21,183	21,183	23,000	21,174	100.0%	8,180	8,180	8,174	99.9%
糸 満 市	59,915	59,915	61,400	59,915	100.0%	22,722	22,380	22,380	100.0%
伊 江 村	4,122	4,122	5,500	4,122	100.0%	1,953	1,953	1,953	100.0%
豊 見 城 市	63,051	63,051	64,840	63,051	100.0%	23,717	23,717	23,717	100.0%
宮 古 島 市	51,392	51,392	53,500	51,363	99.9%	23,567	23,567	23,564	100.0%
北 中 城 村	16,569	16,569	18,400	16,569	100.0%	6,041	6,041	6,041	100.0%
南 城 市	43,335	43,335	43,550	43,282	99.9%	15,828	15,828	15,805	99.9%
沖 縄 市	141,085	141,085	151,100	141,085	100.0%	57,282	57,282	57,282	100.0%
恩 納 村	10,748	10,748	12,280	10,748	100.0%	4,350	4,350	4,350	100.0%
宜 野 座 村	5,747	5,747	5,930	5,747	100.0%	2,183	2,183	2,183	100.0%
金 武 町	11,555	10,477	10,870	10,477	100.0%	5,381	4,869	4,869	100.0%
久 米 島 町	7,246	7,218	11,230	7,218	100.0%	3,347	3,302	3,295	99.8%
今 帰 仁 村	9,285	9,285	9,940	9,285	100.0%	3,587	3,587	3,587	100.0%
合 計	1,421,847	1,420,219	1,489,205	1,420,078	100.0%	585,211	584,034	583,971	100.0%

(3) 給水状況
ア 実績取水量・浄水量・給水量

台帳 番号	事業主体名	取水量(千m)										浄水量(千m)						給水量(千m)				有効率(%)	有取率(%)
		地表水			地下水			湧水	浄水受水	合計	消滅のみ	繰送超過	急送超過	膜ろ過	合計	(注) 異動水(千m)	年間給水量	有効水量	無効水量				
		ダム放流	ダム直接	自流	伏流水	浅井戸	深井戸													給水	浄水		
47-1	那覇市	0	0	0	0	0	0	0	38,453	38,453	0	0	0	0	0	0	38,453	37,936	788	517	98.7%	96.6%	
47-3	名護市	1,810	1,032	0	0	0	3,002	2,203	8,047	8,047	0	5,844	0	0	0	5,844	7,914	7,444	173	470	94.1%	91.9%	
47-4	本部町				55	390	1,578	540	2,563	2,563	1,482	106	435	0	0	2,023	2,563	2,080	28	483	81.2%	80.1%	
47-5	宜野湾市							10,806	10,806	10,806					0	0	10,806	10,459	128	347	96.8%	95.6%	
47-7	石垣市	3,896	0	3,908		1,180			8,984	8,984	0	8,984	0	0	0	8,984	8,686 (104)	7,292 (104)	216 (0)	1178 (0)	86.4%	84.0%	
47-8	浦添市							13,642	13,642	13,642					0	0	13,642	12,955	304	687	95.0%	92.7%	
47-9	南部水道企業団 (前風原町、八重瀬町)					854		6,790	7,644	7,644		823			823	0	7,614	7,326	78	288	96.2%	95.2%	
47-10	嘉手納町							2,397	2,397	2,397					0	0	2,397	2,367	5	30	98.7%	98.5%	
47-12	西原町							4,211	4,211	4,211					0	0	4,211	4,051	85	160	96.2%	94.2%	
47-13	読谷村							4,935	4,935	4,935					0	0	4,935	4,808	100	127	97.4%	95.4%	
47-15	うるま市							13,797	13,797	13,797					0	0	13,797	12,982	330	815	94.1%	91.7%	
47-16	北谷町							5,349	5,349	5,349					0	0	5,349	5,186	89	163	97.0%	95.3%	
47-17	与那原町							2,020	2,020	2,020					0	0	2,020	1,897	0	123	93.9%	93.9%	
47-19	中城村							2,230	2,230	2,230					0	0	2,230	2,094	0	136	93.9%	93.9%	
47-20	糸満市							6,992	6,992	6,992					0	0	6,992	6,565	72	427	93.9%	92.9%	
47-21	伊江村					0		751	751	751	0				0	0	733	620	30	113	84.6%	80.5%	
47-22	豊見城市							6,679	6,679	6,679					0	0	6,679	6,533	134	146	97.8%	95.8%	
47-24	宮古島市					2,783		9,293	9,293	9,293	8,923			0	8,923	8,923	7,765	239	1,158	87.0%	84.3%		
47-25	北中城村							2,661	2,661	2,661					0	0	2,661	2,565	47	96	96.4%	94.6%	
47-29	南城市							4,691	4,691	4,691					0	0	4,691	4,449	94	242	94.8%	92.8%	
47-30	沖繩市							17,906	17,906	17,906					0	0	17,906	16,912	156	838	95.3%	94.4%	
47-32	恩納村							3,382	3,382	3,382					0	0	3,382	3,237	2	145	95.7%	95.7%	
47-33	宜野座村	1,013						1,013	1,013	1,013		1,013			1,013	1,013	925	764	28	133	85.6%	82.6%	
47-34	金武町		122	75		599	12	1,606	2,414	2,414		660	148		808	0	2,414	2,158	0	256	89.4%	89.4%	
47-35	久米島町		1,453				51		1,504	1,504		658	825		1,483	0	1,161	948	0	213	81.7%	81.7%	
47-36	今帰仁村						566	487	1,308	1,308		786			786	0	1,273	1,169	35	104	91.8%	89.1%	
合	計	5,706	3,620	3,983	55	4,236	2,199	11,345	183,672	183,672	1,482	20,940	8,265	0	30,687	13,847	172,962	169,801	3,161	9,395	94.8%	93.1%	

※石垣市における給水量のうち、竹富町(竹富島)に分水している水量を0で示す。
※基町への給水を分担している宜野湾市、嘉手納町、北谷町、北中城村、南城市については、基地給水量を配分した後の水量となっている。

イ 給水量分析表

台帳 番号	事業主体名	一日当たり給水量			一人一日あたり給水量		施設能力		施設利用率 (%)	施設最大稼働率 (%)	負荷率 (%)
		最大給水量		平均給水量 (m ³)	最大給水量 (ℓ)	平均給水量 (ℓ)	浄水施設能力 (m ³ /日)	契約水量 (m ³ /日)			
		(m ³)	(年月日)								
47-1	那 覇 市	123,286	H30.9.30	105,351	389	332	0	139,011	75.8%	88.7%	85.5%
47-3	名 護 市	25,721	H30.9.30	21,682	418	352	23,000	10,609	64.5%	76.5%	84.3%
47-4	本 部 町	9,773	H30.10.2	7,022	744	535	6,600	3,642	68.6%	95.4%	71.9%
47-5	宜 野 湾 市	31,894	H30.10.1	29,605	328	34	0	35,900	82.5%	88.8%	92.8%
47-7	石 垣 市	30,526	H30.7.11	24,090	642	505	32,455	0	74.2%	94.1%	78.9%
47-8	浦 添 市	37,968	H30.10.15	37,375	332	327	0	48,191	77.6%	78.8%	98.4%
47-9	南部水道企業団 (南風原町、八重瀬町)	23,424	H30.10.6	20,860	335	298	2,500	24,567	77.1%	86.5%	89.1%
47-10	嘉 手 納 町	7,587	H30.5.25	6,567	562	486	0	7,834	83.8%	96.8%	86.6%
47-12	西 原 町	13,078	H30.7.11	11,537	381	336	0	13,910	82.9%	94.0%	88.2%
47-13	読 谷 村	16,451	H30.10.1	13,521	417	343	0	16,162	83.7%	101.8%	82.2%
47-15	う る ま 市	38,793	H30.8.22	37,800	321	313	0	41,486	91.1%	93.5%	97.4%
47-16	北 谷 町	16,446	H30.10.1	14,655	583	519	0	16,681	87.9%	98.6%	89.1%
47-17	与 那 原 町	6,061	H30.12.31	5,534	313	285	0	6,061	91.3%	100.0%	91.3%
47-19	中 城 村	6,296	H30.5.31	6,110	297	289	0	7,650	79.9%	82.3%	97.0%
47-20	糸 満 市	22,604	H30.10.1	19,156	377	320	0	23,000	83.3%	98.3%	84.7%
47-21	伊 江 村	2,543	H30.1.1	2,008	617	487	0	3,090	65.0%	82.3%	79.0%
47-22	豊 見 城 市	23,897	H30.10.1	18,299	379	290	0	24,469	74.8%	97.7%	76.6%
47-24	宮 古 島 市	31,122	H30.7.11	24,447	606	476	31,000	0	78.9%	100.4%	78.6%
47-25	北 中 城 村	7,555	H30.1.31	7,290	456	440	0	10,500	69.4%	72.0%	96.5%
47-29	南 城 市	14,695	H30.10.2	12,852	413	348	0	14,840	86.6%	99.0%	87.5%
47-30	沖 縄 市	58,227	H30.10.2	49,058	416	350	0	61,396	79.9%	94.8%	84.3%
47-32	恩 納 村	11,979	H30.8.13	9,266	1,115	862	0	14,694	63.1%	81.5%	77.4%
47-33	宜 野 座 村	3,249	H30.7.12	2,534	565	441	5,300	0	47.8%	61.3%	78.0%
47-34	金 武 町	8,982	H30.10.1	6,614	873	643	3,767	4,537	79.6%	108.2%	73.6%
47-35	久 米 島 町	5,648	H30.9.30	3,181	782	441	5,140	0	61.9%	109.9%	56.3%
47-36	今 帰 仁 村	3,854	H30.8.22	3,488	415	376	3,655	2,334	58.2%	64.4%	90.5%
合 計		581,659	-	499,902	13,076	10,428	113,417	530,564	77.6%	90.3%	85.9%

※一人一日あたり給水量について、分水分は含まない。

※基地への給水を分担している宜野湾市、嘉手納町、北谷町、北中城村、沖縄市については、基地給水量を配分した後の水量となっている。

ウ 実績月別給水量

(千m³)

事業主体名	平成29年	5月	6月	7月	8月	9月	10月	11月	12月	平成30年	3月	計	
	4月									1月			2月
那覇市	3,119	3,267	3,179	3,323	3,303	3,195	3,280	3,152	3,267	3,220	2,927	3,221	38,453
名護市	662	687	657	682	688	652	684	640	655	655	597	655	7,914
本部町	214	229	217	224	234	214	225	213	204	203	182	204	2,563
宜野湾市	877	925	883	920	920	885	928	888	926	918	822	914	10,806
石垣市	739	727	760	727	770	778	737	745	698	700	686	619	8,686
浦添市	1,104	1,169	1,116	1,164	1,156	1,126	1,177	1,122	1,161	1,165	1,044	1,138	13,642
南部水道企業団 (南風原町、八重瀬町)	616	664	627	649	643	625	672	618	648	645	576	631	7,614
嘉手納町	195	208	200	207	206	201	204	194	201	202	180	199	2,397
西原町	342	366	349	365	365	351	360	345	354	351	315	348	4,211
読谷村	406	425	405	425	431	411	426	402	413	412	370	409	4,935
うるま市	1,118	1,201	1,143	1,192	1,203	1,155	1,196	1,120	1,153	1,148	1,026	1,142	13,797
北谷町	432	458	440	460	468	445	466	437	449	441	404	449	5,349
与那原町	166	172	164	171	171	168	173	154	174	175	159	173	2,020
中城村	182	195	184	191	186	183	192	182	189	190	169	187	2,230
糸満市	565	546	580	557	576	571	553	560	550	563	568	803	6,992
伊江村	59	62	58	61	62	62	64	63	64	63	55	60	733
豊見城市	542	574	550	569	568	552	573	545	570	566	508	562	6,679
宮古島市	701	757	735	784	797	765	781	741	737	737	671	717	8,923
北中城村	211	227	216	227	230	222	231	218	229	227	200	223	2,661
南城市	380	406	383	399	402	386	424	395	391	388	347	390	4,691
沖縄市	1,476	1,547	1,463	1,522	1,519	1,470	1,541	1,464	1,517	1,517	1,362	1,508	17,906
恩納村	267	285	281	322	351	309	298	256	254	250	233	276	3,382
宜野座村	70	78	73	81	76	84	84	76	76	75	76	76	925
金武町	200	206	211	204	212	203	195	204	200	204	198	177	2,414
久米島町	93	100	94	100	103	97	98	91	98	99	92	96	1,161
今帰仁村	101	108	103	112	119	109	111	103	106	104	98	99	1,273
合計	14,837	15,589	15,071	15,638	15,759	15,219	15,673	14,928	15,284	15,218	13,865	15,276	182,357

工 用途別給水状況

台帳 番号	事業主 名称	家庭用				営業用		工場用		官公署・学校用		船舶用		その他(臨時用等)		小計		共用給		公共給		合計	
		一般		集合		(千㎡)	(件)	(千㎡)	(件)	(千㎡)	(件)	(千㎡)	(件)	(千㎡)	(件)	(千㎡)	(件)	(千㎡)	(件)	(千㎡)	(件)	(千㎡)	(件)
		(千㎡)	(件)	(千㎡)	(件)	(千㎡)	(件)	(千㎡)	(件)	(千㎡)	(件)	(千㎡)	(件)	(千㎡)	(件)	(千㎡)	(件)	(千㎡)	(件)	(千㎡)	(件)	(千㎡)	(件)
47-1	那覇市																					104,854	37,489
47-3	名護市	27,344	4,820			1,804				821					416	26	30,904	7,271				30,904	7,271
47-4	本部町	5,244	1,127			666				229	2	4		79	26	6,268	2,052				6,268	2,052	
47-5	宜野湾市	25,922	5,182	1,735	2,165	1,865				1,094				531	25	31,605	10,331				31,605	10,331	
47-7	石垣市	23,265	4,345			2,164				384	1	54		478	145	27,566	7,292				27,566	7,292	
47-8	浦添市	24,477	4,382	3,920	3,912	2,497				1,240	2	7		173	50	31,142	12,638		122	13	31,264	12,651	
47-9	南部水道企業団 (川原町、八重瀬町)	17,336	3,860	972	1,483	1,333				437				418	145	20,208	7,248				20,208	7,248	
47-10	嘉手納町	4,758	1,159			193				1,006				68	4	5,385	2,362				5,385	2,362	
47-12	西原町	8,407	2,136	400	628	847				296				64	54	9,998	3,961		24	5	10,022	3,966	
47-13	読谷村	11,539	3,350	391	1,13	899		102		152				107	92	13,379	4,708				13,379	4,708	
47-15	うるま市	39,742	8,451	822	1,237	1,747				612	1	5		231	600	44,501	12,652				44,501	12,652	
47-16	北谷町	7,378	1,957	458	816	851				177				98	976	8,903	5,097				8,903	5,097	
47-17	与那原町	7,091	1,445	400	131	346				86				30	4	7,953	1,897				7,953	1,897	
47-19	中城村	5,029	1,276	209	333	715				95				51	5	6,080	2,094				6,080	2,094	
47-20	糸満市	22,069	4,342	103	0	2,169				324	1	0		154	16	24,637	6,300	497	0		25,134	6,300	
47-21	伊江村	2,379	461			82		11		29	1	2		6	5	2,691	590				2,691	590	
47-22	豊見城市	20,762	4,361	467	591	1,438				247				136	35	22,984	6,399				22,984	6,399	
47-24	宮古島市	23,045	4,357	226	451	3,174				456	9	12		169	53	27,027	7,526				27,027	7,526	
47-25	北中城村	5,026	1,384	79	123	385				69				73	374	5,659	2,518				5,659	2,518	
47-29	南城市	13,261	3,284			946				109				148	16	14,865	4,355				14,865	4,355	
47-30	沖繩市																					47,414	16,976
47-32	恩納村																					3,759	3,185
47-33	宜野座村	2,403	526			126				108				74	4	2,903	764				2,903	764	
47-34	金武町	4,065	951	73	115	179				907				58	6	4,700	2,158				4,700	2,158	
47-35	久米島町	3,587	635	67	59	182		3		66	1	3				3,950	948	2	0		3,952	948	
47-36	今帰仁村	3,323	712	44	82	263				73				22	4	3,870	1,134				3,870	1,134	
合	計	307,452	65,893	10,366	12,239	22,778		15	116	3,791	18	87		3,584	2,665	357,178	112,295	499	0	146	513,650	169,973	

※口径別料金体系の事業者については用途別給水量が未算出となっているため、用途別の合算の値と合計の値は一致しない。また、右欄は水分を名除く。

(4) 水道施設状況

ア 浄水施設耐震化状況

事業主体名	全浄水施設						L2対応の浄水施設			浄水施設の耐震化率 (%)
	数	施設能力 (m ³ /日)	数	沈澱池	数	ろ過池	施設能力 (m ³ /日)	沈澱池	ろ過池	
				(m ³ /日)		(m ³ /日)		(m ³ /日)	(m ³ /日)	
那 覇 市	浄水施設を有していない									
名 護 市	2	23,000	3	23,000	14	23,000	0	0	0	0%
本 部 町	5	6,600	5	5,790	3	1,250	0	0	0	0%
宜 野 湾 市	浄水施設を有していない									
石 垣 市	3	32,455	13	32,455	21	32,455	0	0	0	0%
浦 添 市	浄水施設を有していない									
南部水道企業団 (南風原町、八重瀬町)	1	2,500	0	0	2	2,500	1,633	0	1,633	65.3%
嘉 手 納 町	浄水施設を有していない									
西 原 町	浄水施設を有していない									
読 谷 村	浄水施設を有していない									
う る ま 市	浄水施設を有していない									
北 谷 町	浄水施設を有していない									
与 那 原 町	浄水施設を有していない									
中 城 村	浄水施設を有していない									
糸 満 市	浄水施設を有していない									
伊 江 村	1	600	0	0	1	600	0	0	0	0%
豊 見 城 市	浄水施設を有していない									
宮 古 島 市	2	31,000	0	0	10	31,000	3,342	0	3,342	10.8%
北 中 城 村	浄水施設を有していない									
南 城 市	浄水施設を有していない									
沖 縄 市	浄水施設を有していない									
恩 納 村	浄水施設を有していない									
宜 野 座 村	2	5,300	6	5,300	3	5,300	0	0	0	0%
金 武 町	5	3,767	5	3,367	14	3,767	0	0	0	0%
久 米 島 町	3	5,140	4	5,000	8	5,140	0	0	0	0%
今 帰 仁 村	4	3,655	4	3,082	10	2,936	2,080	2,022	1,838	56.9%
合 計	28	114,017	40	77,994	86	107,948	7,055	2,022	6,813	6.2%

※浄水施設の耐震化率 = L2対応の浄水施設能力 ÷ 浄水施設能力 × 100

※沈澱池およびろ過池の池数について、予備池は含まない。

※L2(地震動レベル2)…当該施設の設置地点において発生するものと想定される地震動のうち、最大規模の強さを有するものをいう。

イ 配水池耐震化状況

事業主体名	全配水池数	全配水池(有効)容量(m ³)	L2対応の配水池(有効)容量(m ³)	配水池の耐震化率(%)	配水池貯留時間(h)
那 覇 市	8	54,900	50,100	91.3%	12.5
名 護 市	11	18,527	0	0.0%	20.5
本 部 町	26	11,788	0	0.0%	40.3
宜 野 湾 市	6	14,000	10,500	75.0%	11.3
石 垣 市	8	16,932	2,000	11.8%	16.9
浦 添 市	3	16,273	16,000	98.3%	10.4
南部水道企業団 (南風原町、八重瀬町)	10	15,020	14,300	95.2%	17.3
嘉 手 納 町	1	1,200	0	0.0%	4.4
西 原 町	5	8,200	5,700	69.5%	17.1
読 谷 村	2	6,000	2,000	33.3%	10.7
う る ま 市	20	19,059	5,380	28.2%	12.1
北 谷 町	3	7,500	5,200	69.3%	12.3
与 那 原 町	4	4,430	3,430	77.4%	19.2
中 城 村	3	3,071	1,000	32.6%	12.1
糸 満 市	5	13,000	13,000	100.0%	16.3
伊 江 村	2	5,880	0	0.0%	70.3
豊 見 城 市	7	12,740	12,740	100.0%	16.7
宮 古 島 市	14	16,850	0	0.0%	16.5
北 中 城 村	4	6,950	4,550	65.5%	22.9
南 城 市	12	9,247	1,500	16.2%	17.3
沖 縄 市	6	24,670	24,670	100.0%	12.1
恩 納 村	7	8,976	0	0.0%	23.2
宜 野 座 村	3	1,856	0	0.0%	17.6
金 武 町	10	3,950	0	0.0%	14.3
久 米 島 町	19	2,970	0	0.0%	22.4
今 帰 仁 村	19	4,345	1,280	29.5%	29.9
合 計	218	308,334	173,350	56.2%	14.8

※配水池の耐震化率 = L2対応の配水池(有効)容量 ÷ 全配水池(有効)容量 × 100

※配水池について、浄水施設内の配水池を含む。また、配水塔は含まない。

※L2(地震動レベル2)…当該施設の設置地点において発生するものと想定される地震動のうち、最大規模の強さを有するものを言う。

※[配水池貯留時間] = [配水池容量] / [実績一日最大給水量] * 24h

ウ 管路布設状況—管路別延長

事業主体名	管路総延長 (m)	導水管(m)	送水管(m)	配水本管 (m)	(基幹管路) (m)	配水支管 (m)
那 覇 市	830,537	0	15,725	103,376	119,101	711,436
名 護 市	513,709	20,629	33,272	78,146	132,047	381,662
本 部 町	226,720	9,350	40,846	4,239	54,435	172,285
宜 野 湾 市	283,284	0	8,592	13,600	22,192	261,092
石 垣 市	503,189	57,529	26,117	104,234	187,880	315,309
浦 添 市	338,245	0	2,141	52,900	55,041	283,204
南部水道企業団 (南風原町、八重瀬町)	456,671	668	17,869	43,084	61,621	395,050
嘉 手 納 町	54,411	0	20	7,372	7,392	47,019
西 原 町	169,803	0	8,572	1,495	10,067	159,736
読 谷 村	220,796	0	7,572	58,649	66,221	154,575
う る ま 市	770,205	0	61,081	40,782	101,863	668,342
北 谷 町	165,731	0	3,487	329	3,816	161,915
与 那 原 町	77,206	0	4,016	5,519	9,535	67,671
中 城 村	141,494	0	1,433	0	1,433	140,061
糸 満 市	367,789	0	11,317	75,374	86,691	281,098
伊 江 村	68,821	6,308	2,944	0	9,252	59,569
豊 見 城 市	298,773	0	11,531	14,154	25,685	273,088
宮 古 島 市	512,729	15,436	25,619	2,091	43,146	469,583
北 中 城 村	109,199	0	4,362	10,040	14,402	94,797
南 城 市	411,167	0	29,559	56,864	86,423	324,744
沖 縄 市	576,269	0	10,124	28,671	38,795	537,474
恩 納 村	154,767	0	7,003	37,025	44,028	110,739
宜 野 座 村	91,951	7,796	2,731	10,726	21,253	70,698
金 武 町	116,817	7,739	20,874	540	29,153	87,664
久 米 島 町	139,553	14,799	18,311	18,475	51,585	87,968
今 帰 仁 村	264,978	8,598	35,178	3,510	47,286	217,692
合 計	7,864,814	148,852	410,296	771,195	1,330,343	6,534,471

ウ 管路布設状況－耐震適合管延長

事業主体名	基幹管路					耐震適合性のある管の割合(%)
	総延長(m)	耐震適合性のある管の延長(m)	内訳			
			導水管(m)	送水管(m)	配水本管(m)	
那 覇 市	119,101	33,873	0	5,170	28,703	28.4%
名 護 市	132,047	20,850	298	10,753	9,799	15.8%
本 部 町	54,435	16,630	529	15,036	1,065	30.6%
宜 野 湾 市	22,192	11,136	0	5,442	5,694	50.2%
石 垣 市	187,880	11,861	4,066	6,919	876	6.3%
浦 添 市	55,041	10,750	0	481	10,269	19.5%
南部水道企業団 (南風原町、八重瀬町)	61,621	20,066	641	5,493	13,932	32.6%
嘉 手 納 町	7,392	6,518	0	20	6,498	88.2%
西 原 町	10,067	692	0	467	225	6.9%
読 谷 村	66,221	5,526	0	3,358	2,168	8.3%
う る ま 市	101,863	19,015	0	13,499	5,516	18.7%
北 谷 町	3,816	3,487	0	3,487	0	91.4%
与 那 原 町	9,535	4,472	0	3,000	1,472	46.9%
中 城 村	1,433	633	0	633		44.2%
糸 満 市	86,691	9,079	0		9,079	10.5%
伊 江 村	9,252	2,971	27	2,944		32.1%
豊 見 城 市	25,685	4,706	0	4,118	588	18.3%
宮 古 島 市	43,146	8,878	91	8,787	0	20.6%
北 中 城 村	14,402	4,830	0	100	4,730	33.5%
南 城 市	86,423	13,312	0	6,603	6,709	15.4%
沖 縄 市	38,795	12,944	0	1,390	11,554	33.4%
恩 納 村	44,028	1,672	0	603	1,069	3.8%
宜 野 座 村	21,253	643	0	200	443	3.0%
金 武 町	29,153	815	0	815	0	2.8%
久 米 島 町	51,585	0	0	0	0	0.0%
今 帰 仁 村	47,286	21,356	5,811	12,035	3,510	45.2%
合 計	1,330,343	246,715	11,463	111,353	123,899	18.5%

ウ 管路布設状況－40年経年管延長

台帳 番号	事業主体名	管路総延長 (m)	法定耐用年数(40年)を超えた管路の延長(m)					40年経年化率(%)		
			導水管	送水管	配水本管	(基幹管路)	配水支管	(基幹管路)	配水支管	総延長
47-1	那 覇 市	830,537	0	3,053	43	3,096	6,875	2.6%	1.0%	1.2%
47-3	名 護 市	513,709	110	1,477	12,208	13,795	34,571	10.4%	9.1%	9.4%
47-4	本 部 町	226,720	2,079	5,065	720	7,864	66,960	14.4%	38.9%	33.0%
47-5	宜 野 湾 市	283,284	0	159	0	159	10,583	0.7%	4.1%	3.8%
47-7	石 垣 市	503,189	3,200	4,609	503	8,312	32,673	4.4%	10.4%	8.1%
47-8	浦 添 市	338,245	0	478	5,284	5,762	19,248	10.5%	6.8%	7.4%
47-9	南部水道企業団 (南風原町、八重瀬町)	456,671	54	1,191	9,032	10,277	9,203	16.7%	2.3%	4.3%
47-10	嘉 手 納 町	54,411	0	0	0	0	0	0.0%	0.0%	0.0%
47-12	西 原 町	169,803	0	846	0	846	4,510	8.4%	2.8%	3.2%
47-13	読 谷 村	220,796	0	3,941	11,040	14,981	32,671	22.6%	21.1%	21.6%
47-15	う る ま 市	770,205	0	13,544	4,259	17,803	33,518	17.5%	5.0%	6.7%
47-16	北 谷 町	165,731	0	0	0	0	7,528	0.0%	4.6%	4.5%
47-17	与 那 原 町	77,206	0	0	0	0	643	0.0%	1.0%	0.8%
47-19	中 城 村	141,494	0	0	0	0	0	0.0%	0.0%	0.0%
47-20	糸 満 市	367,789	0	3,347	13,526	16,873	1,230	19.5%	0.4%	4.9%
47-21	伊 江 村	68,821	0	0	0	0	0	0.0%	0.0%	0.0%
47-22	豊 見 城 市	298,773	0	0	89	89	26,567	0.3%	9.7%	8.9%
47-24	宮 古 島 市	512,729	4,026	9,083	0	13,109	75,611	30.4%	16.1%	17.3%
47-25	北 中 城 村	109,199	0	0	0	0	5,592	0.0%	5.9%	5.1%
47-29	南 城 市	411,167	0	1,027	13,286	14,313	5,662	16.6%	1.7%	4.9%
47-30	沖 縄 市	576,269	0	0	0	0	26,590	0.0%	4.9%	4.6%
47-32	恩 納 村	154,767	0	231	29,795	30,026	4,992	68.2%	4.5%	22.6%
47-33	宜 野 座 村	91,951	0	0	0	0	0	0.0%	0.0%	0.0%
47-34	金 武 町	116,817	0	0	0	0	0	0.0%	0.0%	0.0%
47-35	久 米 島 町	139,553	2,250	12,012	5,674	19,936	60,723	38.6%	69.0%	57.8%
47-36	今 帰 仁 村	264,978	90	12,829	0	12,919	23,987	27.3%	11.0%	13.9%
合 計		7,864,814	11,809	72,892	105,459	190,160	489,937	14.3%	7.5%	8.6%

ウ 管路布設状況—新設管・布設替管等延長

台帳 番号	事業主体名	管路総延長 (m)	導・送水管(m)			配水管(m)			新設率(%)	更新率(%)
			新設管	布設替管	撤去管	新設管	布設替管	撤去管		
47-1	那 覇 市	830,537	0	0	0	789	3,284	2,597	0.1	0.4
47-3	名 護 市	513,709	0	0	0	4,333	810	1,332	0.8	0.2
47-4	本 部 町	226,720	0	0	0	210	0	0	0.1	0.0
47-5	宜 野 湾 市	283,284	0	0	0	505	4,800	3,892	0.2	1.7
47-7	石 垣 市	503,189	0	0	0	870	664	662	0.2	0.1
47-8	浦 添 市	338,245	0	0	0	1,121	1,595	1,455	0.3	0.5
47-9	南部水道企業団 (南風原町、八重瀬町)	456,671	0	0	891	1,160	2,033	2,480	0.3	0.4
47-10	嘉 手 納 町	54,411	0	0	0	0	189	0	0.0	0.3
47-12	西 原 町	169,803	0	0	0	80	1,245	1,267	0.0	0.7
47-13	読 谷 村	220,796	283	474	453	947	273	279	0.6	0.3
47-15	う る ま 市	770,205	0	507	649	4,262	5,726	6,184	0.6	0.8
47-16	北 谷 町	165,731	0	0	0	474	564	542	0.3	0.3
47-17	与 那 原 町	77,206	0	122	0	75	347	347	0.1	0.6
47-19	中 城 村	141,494	0	0	0	1,877	101	0	1.3	0.1
47-20	糸 満 市	367,789	0	0	0	94	2,522	2,190	0.0	0.7
47-21	伊 江 村	68,821	0	0	0	0	0	0	0.0	0.0
47-22	豊 見 城 市	298,773	1,408	0	0	599	0	0	0.7	0.0
47-24	宮 古 島 市	512,729	255	308	539	1,027	3,114	3,104	0.3	0.7
47-25	北 中 城 村	109,199	0	0	0	3,198	0	0	2.9	0.0
47-29	南 城 市	411,167	0	0	0	2,296	0	0	0.6	0.0
47-30	沖 縄 市	576,269	0	0	0	3,305	8,457	8,117	0.6	1.5
47-32	恩 納 村	154,767	0	295	290	0	181	153	0.0	0.3
47-33	宜 野 座 村	91,951	0	0	0	704	115	230	0.8	0.1
47-34	金 武 町	116,817	0	0	0	70	523	0	0.1	0.4
47-35	久 米 島 町	139,553	0	0	0	0	0	0	0.0	0.0
47-36	今 帰 仁 村	264,978	0	0	0	2,345	0	0	0.9	0.0
合 計		7,864,814	1,946	1,706	2,822	30,341	36,543	34,831	0.4	0.5

(5)職員数

事業主体名	事務職員 (人)	技術職員 (人)	技能職員 ・その他 (人)	小計(人)	臨時職員 (人)	嘱託職員 (人)	合計(人)	(新規採用職員) (人)	委託 従事者数 (人)	第三者委 託の有・無
那 覇 市	51	57	0	108	13	7	128	0	0	×
名 護 市	8	13	0	21	3	0	24	1	18	×
本 部 町	6	0	2	8	3	0	11	0	4	×
宜 野 湾 市	16	14	0	30	5	7	42	0	0	×
石 垣 市	15	7	0	22	24	0	46	2	0	○
浦 添 市	19	16	0	35	3	2	40	1	0	×
南部水道企業団 (南風原町、八重瀬町)	11	11	0	22	0	0	22	0	0	×
嘉 手 納 町	4	2	0	6	2	0	8	0	0	×
西 原 町	2	7	0	9	2	0	11	0	0	×
読 谷 村	5	4	0	9	2	2	13	0	0	×
う る ま 市	19	17	0	36	6	6	48	1	0	×
北 谷 町	5	6	0	11	4	0	15	0	0	×
与 那 原 町	4	1	0	5	4	0	9	0	0	×
中 城 村	4	1	0	5	2	0	7	0	0	×
糸 満 市	8	5	0	13	1	1	15	0	0	×
伊 江 村	1	1	0	2	1	0	3	0	0	×
豊 見 城 市	10	8	0	18	5	0	23	0	0	×
宮 古 島 市	16	19	0	35	8	0	43	1	12	×
北 中 城 村	3	3	0	6	3	0	9	0	0	×
南 城 市	6	4	0	10	2	0	12	1	0	×
沖 縄 市	26	24	0	50	8	8	66	1	0	×
恩 納 村	3	2	0	5	0	3	8	0	0	×
宜 野 座 村	1	1	0	2	2	4	8	0	3	×
金 武 町	6	0	0	6	0	0	6	0	4	×
久 米 島 町	3	1	0	4	2	4	10	0	3	×
今 帰 仁 村	3	1	0	4	3	0	7	1	0	×
合 計	255	225	2	482	108	44	634	9	44	-

(6) 水道事業者別水道料金表一覧

種別 事業者	(一般用)用途別口径基本料金(円)	浴場用	共用	船舶等	従量料金及び超過料金	10m ³ 使用 料金 (家庭用・メ ーター使用料・ 税込み) 円	現行料金施行年月日
那覇市	口径別基本料金 13mm 20mm 25mm 40mm 50mm 75mm 100mm 150mm以上 620円 620円 1,680円 4,160円 9,870円 21,630円 57,540円 103,600円	口径別基本料金 + 1m ³ 当たり 70円 (税込み)	私設消火栓用 1個1回 20分毎 2,650円	船舶用及び 臨時用 1m ³ 当たり 322円	一般用[13mm~25mm](1m ³ につき) 0~5m ³ 173円 5~10m ³ 144円 10~15m ³ 103円 15~20m ³ 101円 20~25m ³ 303円 25~30m ³ 278円 30~35m ³ 278円 35~40m ³ 278円 40~45m ³ 278円 45~50m ³ 278円 50~55m ³ 278円 55~60m ³ 278円 60~65m ³ 278円 65~70m ³ 278円 70~75m ³ 278円 75~80m ³ 278円 80~85m ³ 278円 85~90m ³ 278円 90~95m ³ 278円 95~100m ³ 278円 100m ³ 以上 303円 一般用[50mm, 75mm](1m ³ につき) 100m ³ 278円 101~300m ³ 303円 一般用[100mm, 150mm](1m ³ につき) 300m ³ 303円 301m ³ 以上 322円 (税込み)	1,410 (13mmで試算)	平成23年7月1日
名護市	用途別基本料金 一般用 6m ³ 830円 営業用 10m ³ 1,900円 官公署用 10m ³ 2,000円 (税抜き)	(税抜き)	私設消火栓用 1個1回 3分毎 500円	臨時用 1m ³ 当たり 500円	一般用(1m ³ につき) 7~10m ³ 100円 10~15m ³ 186円 15~20m ³ 212円 20~25m ³ 212円 25~30m ³ 212円 30~35m ³ 212円 35~40m ³ 212円 40~45m ³ 212円 45~50m ³ 212円 50~55m ³ 212円 55~60m ³ 212円 60~65m ³ 212円 65~70m ³ 212円 70~75m ³ 212円 75~80m ³ 212円 80~85m ³ 212円 85~90m ³ 212円 90~95m ³ 212円 95~100m ³ 212円 100m ³ 以上 280円 営業用(1m ³ につき) 11~50m ³ 270円 51~100m ³ 270円 101~300m ³ 305円 官公署用(1m ³ につき) 101~300m ³ 275円 301~600m ³ 295円 601~2000m ³ 315円 (税抜き)	1,328	平成16年4月1日
本部町	一般用 8m ³ 1,020円 営業用 10m ³ 1,650円 官公署用 10m ³ 1,650円 (税抜き)	(税抜き)	一般用と同じ 私設消火栓用 1個1回 3分毎 500円	船舶用 1m ³ 当たり 265円 臨時用 1m ³ 当たり 365円	一般用(1m ³ につき) 9~30m ³ 165円 31~50m ³ 175円 51~100m ³ 185円 101m ³ 以上 220円 営業用(1m ³ につき) 11~30m ³ 195円 31~50m ³ 205円 51~100m ³ 215円 101m ³ 以上 220円 官公署用(1m ³ につき) 11~30m ³ 195円 31~50m ³ 205円 51~100m ³ 215円 101m ³ 以上 220円 メーター使用料 13m/m 125円、20m/m 225円、25m/m 250円、30m/m 460円、 40m/m 505円、50m/m 1,120円、65m/m 2,770円、75m/m以上 3,030円 (税抜き)	1,593 (13mmで試算)	平成8年4月1日
宜野湾市	家事用 8m ³ 950円 営業用 10m ³ 1,700円 官公署その他団体用 10m ³ 1,800円 (税抜き)	(税抜き)	私設消火栓用 1個1回 20分毎 2,000円	臨時用 1m ³ 当たり 480円	家事用(1m ³ につき) 9~20m ³ 180円 21~30m ³ 190円 31m ³ 以上 200円 営業用(1m ³ につき) 11~30m ³ 210円 31~50m ³ 230円 51~100m ³ 250円 101~500m ³ 270円 官公署その他団体用(1m ³ につき) 11~100m ³ 230円 101~500m ³ 260円 501m ³ 以上 290円 (税抜き)	1,410 (10円未満の端切り)	平成9年4月1日

(6) 水道事業者別水道料金表一覧

事業者	種別	(一般用)用途別基本料金(円)	浴場用	共用	船舶等	従量料金及び超過料金	10m ³ 使用料金 (家庭用・メーター使用料・税込み) 円	現行料金施行年月日
石垣市	一般用	営業用	100m ³ 2,800円	10m ³ 当たり 1,230円	船舶用及び臨時用 1m ³ 当たり 430円	一般用(1m ³ につき) 11~20m ³ 140円 21~30m ³ 160円 31m ³ 以上 180円	1,377	平成10年4月1日
		官公署用 営業用と同じ	101m ³ 以上 1m ³ 当たり 90円	11m ³ 以上 1m ³ 当たり 140円		営業用及び官公署用(1m ³ につき) 11~30m ³ 190円 31~50m ³ 210円 メーター使用料 13m ³ /m 45円、20m ³ /m 75円、25m ³ /m 90円、40m ³ /m 140円 50m ³ /m 800円、75m ³ /m 1,035円、100m ³ /m 1,595円		
浦添市	家事用	営業用	100m ³ 6,000円	(税抜き)	船舶用 1m ³ 当たり 350円	家事用(1m ³ につき) 9~20m ³ 175円 21~30m ³ 185円 31~50m ³ 195円	1,320	平成9年9月1日
		10m ³ 1,200円	101m ³ 以上 1m ³ 当たり 100円	11~50m ³ 210円 51~200m ³ 225円 201~500m ³ 235円 501m ³ 以上 270円				
南水業団	一般用	(税抜き)	(税抜き)	(税抜き)	臨時用 1m ³ 当たり 408円	一般用(1m ³ につき) 9~20m ³ 175円 21~30m ³ 234円 31m ³ 以上 272円	1,531	平成9年9月1日
		8m ³ 1,068円	(税抜き)	(税抜き)				
嘉手納町	家事用	営業用	100m ³ 5,500円	各用途 と同じ	臨時用 8m ³ 1,500円	家事、営業、官公共通(1m ³ につき)	840	昭和57年4月1日
		8m ³ 850円	101m ³ 以上 1m ³ 当たり 100円	9~15m ³ 95円 16~25m ³ 105円 26~100m ³ 115円 101m ³ 以上 125円				
西原町	家庭用	営業用	(税込み)	(税込み)	臨時用 1m ³ 当たり 524円	一般用(1m ³ につき) 9~25m ³ 176円 26~50m ³ 190円 51~100m ³ 205円	1,562	昭和56年10月1日
		10m ³ 1,905円	101m ³ 以上 1m ³ 当たり 100円	営業用(1m ³ につき) 11~100m ³ 219円 101~200m ³ 238円 201~500m ³ 257円				
		1,095円	(税抜き)	(税抜き)	団体用(1m ³ につき) 11~100m ³ 200円 101~200m ³ 219円 201~500m ³ 238円	501m ³ 以上 276円 501m ³ 以上 276円 501m ³ 以上 257円 501m ³ 以上 238円		

(6) 水道事業者別水道料金表一覧

事業者	種別	(一般用)用途別基本料金(円)	浴場用	共用	船舶等	従量料金及び超過料金	10m ³ 使用料金 (家庭用・一般用・商用・業務用・その他) 税込み 円	現行料金施行年月日
読谷村	一般用	営業用 10m ³ 2,095円	100m ³ 10,952円 10.1m ³ 以上 1m ³ 当たり 123円	一般用 と同じ	臨時用 8m ³ 2,095円 9m ³ 以上 1m ³ 当たり 419円	21~40m ³ 180円	1,397	平成26年4月1日
		官公署用 12m ³ 2,190円				41m ³ 以上 190円		
うるま市	一般用	営業用 10m ³ 1,554円	(税抜き)	(税抜き)	(税抜き)	21~40m ³ 210円	1,456	平成29年4月1日
		官公署用 10m ³ 1,758円				101~300m ³ 240円		
北谷町	一般用	営業用 10m ³ 1,800円	(税抜き)	家事用 と同じ	船舶用 1m ³ 当たり 350円	21~40m ³ 210円	1,161	平成29年4月1日
		官公署用 10m ³ 2,100円				101~300m ³ 240円		
与那原町	一般用	営業用 10m ³ 2,096円	(税抜き)	共同用 差水料金 1m ³ 286円	臨時用 5m ³ 2,858円	21~40m ³ 200円	1,799	平成26年4月1日
		官公署用 10m ³ 2,000円				101~300m ³ 242円		

(6) 水道事業者別水道料金表一覧

事業者	種別	(一般用)用途別口徑別基本料金(円)		浴場用	共用	船舶等	従量料金及び超過料金	10m ³ 使用料金 (家庭用・メーター使用料・税込み) 円	現行料金施行年月日
中城村		家用	営業用	団体用 営業用と同じ	各用途 と同じ	臨時用 1m ³ 当たり 523円 (税抜き)	21~35m ³ 200円	1,610	平成5年8月1日
		8m ³ 1,114円	10m ³ 1,933円 (税抜き)						
糸満市		家用	営業用	官公署用 10m ³	家事用 と同じ	船舶用 1m ³ 当たり 357円 臨時用 1m ³ 当たり 450円 (税抜き)	21~30m ³ 213円	1,433	平成26年4月1日
		8m ³ 1,023円	10m ³ 2,151円 (税抜き)						
伊江村		一般用	営業用	官公署用 1m ³ 253円	一般用 と同じ 私設消火栓用 及び演習用 1個1回 10分毎 1000円 (税抜き)	船舶用及び 臨時用 1m ³ 当たり 253円 (税抜き)	234円	2,595	平成9年6月1日
		1m ³ 217円	253円 (税抜き)						
豊見城市		家用	営業用	団体用 営業用と同じ	私設消火栓用 演習用 1個1回 10分毎 2,100円 (税抜き)	臨時用 1m ³ 当たり 410円 (税抜き)	21~35m ³ 225円	1,695	平成5年8月1日
		8m ³ 1,200円	10m ³ 2,100円 (税抜き)						
宮古島市		家用	営業用	官公署用 1m ³ につき (一月につき) 700円	船舶用及び 臨時用 (一月につき) 1,000円 1m ³ 当たり 420円 (税抜き)	船舶用及び 臨時用 (一月につき) 1,000円 1m ³ 当たり 420円 (税抜き)	8m ³ 超~20m ³ 162円	1,807	平成11年7月1日
		550円	700円 (税抜き)						

(6) 水道事業者別水道料金表一覧

事業者	種別	(一般用)用途別口径基本料金(円)										浴場用	共用	船舶等	従量料金及び超過料金	10m ³ 使用料 (家庭用・メ-ター使用料・ 税込み) 円	現行料金施行年月日	
		13mm 8m ³ 830円	20mm 8m ³ 1,170円	25mm 8m ³ 1,500円	40mm 2,970円	50mm 5,160円	75mm 10,980円	100mm 18,240円	150mm 以上 51,950円	口径別 基本料金 + 1m ³ 当たり 100円 (税抜き)	消火栓用 1個1回 3分毎 800円 (税抜き)							
北中城村	事業用	家사용		営業用		官公署用											1,414	平成13年4月1日
		8m ³ 990円	10m ³ 1,700円	12m ³ 1,700円														
南城市	事業用	一般用		業務用													1,643	平成20年4月1日
		8m ³ 1,172円	10m ³ 1,905円															
沖繩市	事業用	13mm 8m ³ 830円	20mm 8m ³ 1,170円	25mm 8m ³ 1,500円	40mm 2,970円	50mm 5,160円	75mm 10,980円	100mm 18,240円	150mm 以上 51,950円	口径別 基本料金 + 1m ³ 当たり 100円 (税抜き)							1,209	平成26年4月1日
		13mm 8m ³ 840円	20mm 8m ³ 1,370円	25mm 8m ³ 1,890円	30mm 2,180円	40mm 4,390円	50mm 7,270円	75mm (φ100含む) 16,500円	150mm 63,750円									
恩納村	事業用	家사용		営業用		官公署用											1,177	平成26年4月1日
		8m ³ 785円	10m ³ 1,950円	10m ³ 1,950円														
宜野座村	事業用	家사용		業務用		官公署用											1,155	平成23年10月1日
		8m ³ 785円	10m ³ 1,950円	10m ³ 1,950円														

(6) 水道事業者別水道料金表一覧

種別 事業者	(一般用)用途別基本料金(円)		浴場用	共用	船舶等	従量料金及び超過料金	10m ³ 使用 料金 (家庭用・一 次使用料・ 税込み) 円	現行料金施行年月日	
金武町	家事用	営業用		私設消火栓 設置用 1個1回 20分以内 2,000円 (税抜き)	臨時用 1m ³ 当たり 265円 (税抜き)	家事用(1m ³ につき) 9m ³ 以上 80円 官公署用(1m ³ につき) 9~100m ³ 225円	営業用(1m ³ につき) 9m ³ 以上 100円 201~500m ³ 245円 501m ³ 以上 265円 (税抜き)	864	平成10年10月1日
	8m ³ 640円	8m ³ 950円 (税抜き)							
久米島町	一般用				船舶用及び 臨時用 1m ³ 当たり 560円 (税抜き)	全用途共通(1m ³ につき) 9~20m ³ 160円 21~30m ³ 195円 51~100m ³ 295円	31~50m ³ 220円 201m ³ 以上 315円 (税抜き)	1,490	平成17年4月1日
	8m ³ 1060円	(税抜き)							
今帰仁村	家事用	営業用		家事共用 8m ³ 1,263円 施設消火栓 1個1回3分毎 632円 (税抜き)	臨時用 1m ³ 当たり 399円 (税抜き)	家事用(1m ³ につき) 9~20m ³ 148円 家事共用(1m ³ につき) 9~20m ³ 169円 営業用(1m ³ につき) 11~30m ³ 171円 官公署用(1m ³ につき) 11~30m ³ 173円	41m ³ 以上 193円 41m ³ 以上 197円 51m ³ 以上 214円 51m ³ 以上 214円 メーター使用料 13m ³ /m 39円、20m ³ /m 55円、25m ³ /m 59円、40m ³ /m 102円、 50m ³ /m 617円、75m ³ /m 729円、100m ³ /m 1,030円 (税抜き)	1,452	平成9年4月1日
	8m ³ 1,010円	10m ³ 1,360円 1,408円 (税抜き)							

※沖繩市、宜野湾市、嘉手納町、北谷町、北中城の供給単価及び給水原価については、米軍基地への給水に係る各市町村分担分は含まれず、他市町村が行う事務分は含まない。

水道用水供給料金

対市町村、企業団	料金改定年月日	備考
1m ³ 当たり 102円24銭	平成26年4月1日	消費税及び地方消費税の改定

(税抜き) ※税抜き料金は平成5年6月より変更無し

工業用水道料金

工業用水道料金	料金改定年月日	備考
基本料金 1m ³ 当たり 35円00銭	平成26年4月1日	消費税及び地方消費税の改定
超過料金 1m ³ 当たり 70円00銭		

(税抜き) ※税抜き料金は昭和59年4月より変更無し

(7) 損益計算書、職員一人当たりの業務量、料金回収率

事業主名	損益計算書						職員一人当たりの業務量				有収水量1m ³ 当たり			
	総収益 (千円)	営業収益 (千円)		特別利益 (千円)	総費用 (千円)			給水量 (千m ³)	有収水量 (千m ³)	営業収益 (千円)	給水人口 (人)	供給単価 (円/概)	料金回収率 (%)	
		内給水収益 (千円)	営業外収益 (千円)		営業費用 (千円)	営業外費用 (千円)	特別損失 (千円)							
那覇市	7,725,912	7,201,743	6,852,771	523,414	755	6,692,844	6,620,587	60,987	11,270	409	395	184.47	169.34	109
名護市	1,831,506	1,584,862	1,542,351	246,575	69	1,502,710	1,445,572	56,962	176	396	364	212.13	173.90	122
本部町	473,996	409,503	403,971	64,493	0	406,424	384,495	21,825	104	233	187	196.87	167.50	118
宜野湾市	2,069,768	1,944,072	1,899,943	122,164	3,532	1,811,148	1,796,194	8,528	6,426	416	397	186.30	165.05	113
石垣市	1,869,041	1,401,230	1,361,989	450,628	17,183	1,500,870	1,390,690	110,101	79	395	331	186.78	147.52	127
浦添市	2,471,069	2,345,578	2,244,580	125,491	0	2,308,882	2,298,496	10,185	201	455	422	177.42	174.43	102
南部水道企業団 (南風原町、八重瀬町)	1,628,389	1,472,004	1,430,199	150,641	5,744	1,480,173	1,443,472	31,621	5,080	346	329	197.32	183.17	108
藤手納町	321,558	273,573	145,647	31,979	16,006	311,687	311,254	433	0	300	295	179.04	189.69	94
西原町	825,221	780,745	769,926	44,476	0	721,954	714,536	7,417	1	468	441	194.12	170.90	114
鹿谷村	911,308	862,536	853,590	48,035	737	780,773	779,679	1,086	8	617	589	181.31	155.82	116
うるま市	2,832,918	2,574,448	2,476,870	258,459	11	2,674,265	2,635,334	38,906	25	493	452	195.77	192.52	102
北谷町	856,756	778,162	644,988	59,622	18,972	786,238	776,952	8,775	511	486	463	151.66	142.93	106
与那原町	422,678	398,512	390,734	23,806	360	388,877	384,570	4,240	67	224	211	206.00	193.20	107
中城村	488,814	435,551	424,544	51,672	15	430,324	426,260	2,967	1,097	558	524	202.71	183.54	110
糸満市	1,509,183	1,343,957	1,293,192	164,361	865	1,412,627	1,403,805	8,801	21	538	499	199.15	194.51	102
伊江村	178,428	141,227	139,836	37,201	0	176,979	174,336	2,643	0	244	197	237.09	238.81	99
豊見城市	1,552,503	1,418,323	1,368,780	134,180	0	1,330,928	1,305,420	25,465	43	290	278	213.90	187.46	114
宮古島市	2,003,501	1,713,319	1,696,688	290,182	0	1,735,908	1,593,645	142,263	0	279	235	225.45	198.73	113
北中城村	534,843	502,714	487,598	32,128	1	512,443	509,430	2,861	152	532	504	193.61	191.54	101
藤城市	1,053,437	911,795	879,620	141,642	0	969,189	920,309	35,767	13,113	469	436	201.99	187.23	108
沖繩市	3,307,326	3,109,433	3,024,469	197,862	31	3,155,057	3,135,714	19,247	96	426	403	179.19	175.65	102
恩納村	740,589	686,559	684,989	53,355	675	624,324	605,711	18,372	241	483	462	211.72	183.12	116
宜野座村	246,640	127,136	122,917	119,324	180	206,858	183,075	23,751	32	463	382	158.88	217.51	73
金武町	445,323	342,024	338,131	103,246	53	454,055	447,121	6,725	209	402	360	158.50	166.96	95
久米島町	233,090	191,259	189,502	41,831	0	195,400	181,331	13,377	692	290	237	199.79	170.55	117
今帰仁村	356,636	200,394	199,650	156,242	0	387,502	355,729	31,749	24	1,273	1,134	176.11	212.72	83
合	36,890,433	33,150,659	33,150,659	3,673,009	65,189	32,958,439	32,223,717	695,054	39,668	405	377	195.23	194.10	101

4 簡 易 水 道 事 業

(1) 事業者別基本計画および水道普及状況

事業主体名	経営主体	給水開始年月日	認可(届出)年月日	基本計画			給水区域面積(km ²)	水道普及状況			給水普及率(%)	給水契約件数(件)	職員数(人)	
				計画給水人口(人)	計画一日最大給水量(m ³)	給水区域内人口		世帯数	現在給水人口	専任			兼任	
名護市源河地区	自治会等組合	S33.3.5	S44.11.17	1,100	180	496	2.2	214	496	100.0	308	1	1	
国頭村	村営	H29.4.1	H29.3.31	4,870	3,370	4,591	34.97	1,954	4,487	97.7	2,699	0	3	
大宜味村	村営	S59.4.1	H18.3.31	4,200	2,000	2,935	13.49	1,234	2,932	99.9	1,914	1	2	
東村	村営	S53.4.1	H29.3.31	1,660	1,370	1,623	6.32	740	1,623	100.0	900	2	0	
金武町伊芸地区	自治会等組合	S32.9.1	S32.9.1	900	400	1,008	1.3	450	1,008	100.0	451	1	0	
渡嘉敷村	村営	S49.6.15	H28.6.27	695	1,025	649	19.23	408	649	100.0	466	0	2	
座間味村	村営	H29.4.1	H28.7.1	745	1,459	860	1.29	449	860	100.0	589	0	2	
栗国村	村営	S43.4.1	H28.6.20	730	512	702	7.62	396	702	100.0	597	0	1	
渡名喜村	村営	S62.4.1	H28.9.27	393	214	394	0.6	254	394	100.0	254	0	1	
南大東村	村営	S51.10.1	H28.11.18	1,407	725	1,277	30.52	684	1,276	99.9	705	0	1	
北大東村	村営	S60.4.1	H28.10.26	742	404	598	13.07	315	598	100.0	357	0	1	
伊平屋村	村営	S47.6.1	H29.1.25	1,155	817	1,167	21.82	500	1,167	100.0	742	0	1	
伊是名村	村営	S46.4.1	H29.3.13	1,254	810	1,400	15.42	658	1,400	100.0	810	0	1	
多良間村	村営	S46.3.30	H8.5.9	1,730	730	1,164	21.99	466	1,164	100.0	665	0	1	
竹富町	町営	H29.4.1	H29.3.31	4,130	4,300	3,946	48.67	2,159	3,946	100.0	2,640	0	3	
与那国町	町営	S38.7.1	H7.9.22 (H30.3.30)	3,000 (1,770)	1,400 (1,520)	1,654	12.2	1,226	1,654	100.0	965	0	2	
全16事業				27,481	19,836	24,464	250.71	12,107	24,356	99.6	15,062	5	22	

(2) 実績年間取水水量・浄水量

事業主体名	年間取水水量(m ³)										年間浄水量(m ³)				
	地表水			地下水			湧水	浄水受水	その他	合計	消毒のみ	緩速ろ過	急速ろ過	膜ろ過	合計
	ダム放流	ダム直接	自流	伏流水	浅井戸	深井戸									
名護市源河地区			58,249									58,249			58,249
国頭村	573,246		77,184	281,439								77,301	426,731		741,652
大宜味村			132,777	471,734								510,901			510,901
東村		418,606										329,593			329,593
金武町伊芸地区			122,380									122,380			122,380
渡嘉敷村		162,093											125,632		125,632
座間味村		124,926	6,273					34,474				150,384			150,384
栗国村							245,468						87,822		87,822
渡名喜村								341,804					48,007		48,007
南大東村								423,220					169,288		169,288
北大東村								230,268					92,107		92,107
伊平屋村		4,924		180,553	93,247							261,281			261,281
伊是名村		58,172			187,404							245,576			245,576
多良間村					257,178							97,516	156,111		253,627
竹富町			1,384,810				107,018	438,000				801,824	87,637		889,461
与那国町				88,744	472,307							526,816			526,816
合計	573,246	768,721	1,781,673	841,917	437,731	752,958	0	1,467,766		6,976,498	237,620	2,770,156	838,396	766,604	4,612,776

(3) 給水量分析

事業主体名	年間給水量 (m)	年間給水量(内訳)(m ³)						実績一日当たり給水量(m ³)				有効率(%)	有収率(%)
		有効水量		無収水量		無効水量		最大	平均	最大	平均		
		生活用	有収水量 その他	生活用に含む	無収水量	生活用に含む	不明						
名護市源河地区	58,249	58,249	52,154	6,095	0	0	0	183※	160	-	314※	算出不可	算出不可
国頭村	741,652	636,419	457,658	171,089	7,672	105,233	0	2,476	2,032	552	453	85.8	84.8
大宜味村	510,901	397,011	279,350	117,661	0	113,890	0	1,776	1,400	606	477	77.7	77.7
東村	328,054	242,155	162,210	79,924	21	85,899	21	1,323	899	815	554	73.8	73.8
金武町伊芸地区	12,380	12,380	12,380	0	0	不明	0	560※	34	511※	322※	算出不可	算出不可
渡嘉敷村	125,531	100,313	100,293	生活用に含む	20	25,218	20	538	344	829	530	79.9	79.9
座間味村	121,209	112,416	112,416	生活用に含む	0	8,793	0	438	332	509	386	92.7	92.7
栗国村	83,747	66,495	66,495	0	不明	17,252	不明	260	229	370	327	79.4	79.4
渡名喜村	37,180	36,184	25,272	10,912	0	996	0	148	102	376	259	97.3	97.3
南大東村	169,288	123,449	89,179	34,270	0	45,839	0	672	464	527	363	72.9	72.9
北大東村	91,546	80,967	80,967	生活用に含む	0	10,579	0	316	251	528	419	88.4	88.4
伊平屋村	170,310	129,785	79,157	50,628	0	40,525	0	817	467	700	400	76.2	76.2
伊是名村	131,863	131,863	78,517	53,346	不明	不明	不明	921	361	843※	254※	算出不可	算出不可
多良間村	188,788	160,469	160,469	生活用に含む	0	28,319	0	650	517	558	444	85.0	85.0
竹富町	863,989	863,989	364,625	499,364	不明	不明	不明	3,101	2,367	786	600	100.0	100.0
与那国町	371,461	319,239	319,179	生活用に含む	60	52,222	60	1,732	1,018	1,047	615	85.9	85.9
合計	4,006,148	3,471,383	2,440,321	1,023,289	7,773	534,765	7,773	15,168	10,976	623	451	86.7	86.5

(4) 施設状況(配水池、管路)

(平成31年3月31日時点)

事業主体名	配水池			管路総延長 (m)	管路別内訳			法定耐用年数 (40年) 経年管(m)	耐震適合管 (m)
	配水方式	池数	容量(m ³)		導水管(m)	送水管(m)	配水管(m)		
名護市源河地区	自然流下	1	80	3,420	400	20	3,000	0	0
国頭村	自然流下	26	2,747	153,788	13,103	49,906	90,779	0	3,964
大宜味村	自然流下・ポンプ加圧併用	12	1,722	115,867	1,040	21,120	93,707	未把握	6,962
東村	自然流下	9	1,632	83,130	3,574	25,572	53,984	0	27,069
金武町伊芸地区	自然流下	2	340	7,418	594	780	6,044	0	0
渡嘉敷村	自然流下	8	594	21,696	6,453	1,931	13,312	0	0
座間味村	自然流下	8	796	23,575	8,075	9,751	5,749	未把握	未把握
栗国村	自然流下	2	290	18,360	0	0	18,360	0	1,817
渡名喜村	自然流下	1	170	7,047	114	325	6,608	0	0
南大東村	自然流下	3	430	73,827	5,402	3,486	64,939	0	0
北大東村	自然流下	2	416	25,747	202	1,470	24,075	0	0
伊平屋村	自然流下	6	775	61,591	4,088	14,714	42,789	未把握	0
伊是名村	自然流下・ポンプ加圧併用	6	763	61,619	10,291	0	51,328	未把握	1,715
多良間村	自然流下	3	1,120	34,846	5,144	9,024	20,678	未把握	未把握
竹富町	自然流下	21	3,571	158,088	20,418	54,364	83,306	未把握	28,867
与那国町	自然流下	1	800	40,971	8,273	11,270	21,428	0	0
合計	—	111	16,246	890,990	87,171	203,733	600,086	0	70,394

(5) 水道料金および料金回収率

(平成31年3月31日時点)

事業主体名	水道料金										料金回収率					
	料金体系	基本料金		超過料金		メーター 使用料 (円)	1か月当たり家庭用料金(円) ※メーター使用料含む		給水収益 (円)	総費用 (円)	地方債 償還金 (円)	給水原価 (円/㎡)	供給単価 (円/㎡)	料金回収率 (%)		
		水量(㎡)	料金(円)	水量(㎡)	料金(円/㎡)		10㎡当たり	20㎡当たり								
															水量(㎡)	料金(円/㎡)
名護市源河地区	単一	10	300	11~	30	0	300	600	1,865,300	2,503,527	0	42.98	32.02	74.5		
国頭村	用途別	10	648	11~20	86	54	702	1,556	63,693,787	98,018,905	33,948,687	209.89	101.30	48.3		
大宜味村	用途別	8	972	9~20	129	54	1,285	2,581	73,554,234	66,969,356	37,280,529	262.59	185.27	70.6		
東村	用途別	10	648	11~	108	0	648	1,728	25,808,636	74,742,000	40,882,000	477.49	106.58	22.3		
金武町伊芸地区	用途別	10	400	11~	40	0	400	800	6,679,340	11,243,942	0	91.88	54.58	59.4		
渡嘉敷村	用途別	8	1,472	9~15	195	67	1,929	3,994	25,202,271	65,824,970	21,592,223	871.62	251.29	28.8		
座間味村	用途別	8	1,449	9~21	194	80	1,917	3,857	29,044,000	52,973,000	31,851,000	754.55	258.36	34.2		
栗国村	用途別	8	1,080	9~	216	100	1,612	3,772	18,301,148	25,457,524	7,026,351	488.52	275.23	56.3		
渡名喜村	単一	6	1,290	7~	324	100	2,690	5,930	11,018,886	30,729,842	6,823,190	1,037.84	304.52	29.3		
南大東村	用途別	6	1,780	7~	418	0	3,452	7,632	51,714,096	47,441,000	23,276,000	572.84	418.91	73.1		
北大東村	用途別	6	1,750	7~	432	108	3,586	7,906	32,272,572	67,025,505	7,216,350	916.94	398.59	43.5		
伊平屋村	用途別	6	1,447	7~16	200	86	2,354	4,665	38,879,008	109,143,505	19,519,346	991.35	299.56	30.2		
伊是名村	用途別	1	237	2~	237	0	2,484	4,968	32,208,106	81,185,000	14,158,486	723.05	244.25	33.8		
多良間村	用途別	6	1,940	7~	212	0	2,860	5,239	48,352,910	65,937	101,656,000	868.32	265.90	30.6		
竹富町	用途別・ 口径別併用	10	1,350	11~20	172	91	1,441	3,169	185,445,000	180,053,000	66,837,000	285.76	214.64	75.1		
与那国町	用途別	8	822	9~	153	50	1,178	2,708	49,482,301	41,472,000	44,520,747	296.11	146.02	49.3		
合計	-	-	-	-	-	-	-	-	693,521,595	954,849,013	456,587,909	407.50	200.23	49		

※口径別の場合、13mmの料金を記載。
※超過料金が段階別料金の場合、最初の区分の額を記載。

5 專 用 水 道

専用水道一覧

(平成31年9月31日現在)

設置場所	国設置施設	上筒水給水区域 外 施設	確認年月日	竣工年月日	確認時給水人口 (人)	現在給水人口 (人)	施設能力(m ³ / 日)	水源の種類	原水の種類	浄水施設の種別	給水状況	第三者委託の実施	確認等所管
1 那 覇 市	○		H4.4.1	S57.4.1				受水	受水のみ		良好	○	厚生労働省
2 那 覇 市	○		H15.10.30	S55.3.31				受水	受水のみ		良好	○	厚生労働省
3 那 覇 市			H21.8.21	H21.8.1	0	0	160	深井戸	併用 (市水混合)	除鉄・除マンガン・ 曝ろ過	良好		市
4 那 覇 市			H23.7.1	H23.7.25	0	0	212	深井戸	併用 (市水混合)	曝ろ過	良好		市
5 宜 野 湾 市			H22.7.2	H22.7.8	300	0	150	湧水	併用 (市水混合)	曝ろ過	良好		市
6 宜 野 湾 市			H29.11.21	H30.3.4	320	0	40	浅井戸	併用 (市水混合)	曝ろ過	良好		市
7 石 垣 市			H15.12.1	H5.4.1	0	0	240	表流水	併用 (市水混合)	曝ろ過	良好	○	市
8 石 垣 市			H18.1.13	H18.3.27	0	0	321	浅井戸	併用 (市水混合)	曝ろ過	良好	○	市
9 石 垣 市			H25.3.29	H23.8.7	0	0	388	浅井戸	併用 (市水混合)	曝ろ過	良好	○	市
10 名 護 市			H14.10.15	H13.7.1	0	0	800	表流水・深井戸	併用 (市水混合)	曝ろ過	良好	○	市
11 名 護 市			H15.6.4	H15.3.30	0	0	759	深井戸	併用 (市水混合)	急速ろ過・除鉄・ 曝ろ過	良好	○	市
12 名 護 市			H20.11.14	H21.2.20	0	0	190	深井戸	併用 (市水混合)	除鉄・除マンガン・ 曝ろ過	良好	○	市
13 糸 満 市			H19.12.25	H23.5.13	0	0	240	深井戸	併用 (市水混合)	除鉄・除マンガン・ 曝ろ過	良好	○	市
14 沖 縄 市			H19.7.6	H19.7.8	0	0	300	深井戸	併用 (市水混合)	除鉄・除マンガン・ 曝ろ過	良好		市
15 豊 見 城 市			H19.2.6	H19.3.6	0	0	300	深井戸	併用 (市水混合)	曝ろ過	良好		市
16 う る ま 市			H23.2.3	H23.6.21	221,515	0	300	深井戸	併用 (市水混合)	曝ろ過	良好		市
17 宮 古 島 市		○	H13.1.16	H13.4.30	223	16	800	浅井戸	自己水のみ	曝ろ過	良好	○	市
18 宮 古 島 市	○		H31.2.26	H31.2.28				受水	受水のみ		良好	○	厚生労働省
19 南 城 市	○		H14.10.18	S54.3.1	750	500	190	受水	受水のみ		良好	○	厚生労働省
20 南 城 市			H26.6.1	H26.6.1	10,052	0	166	深井戸	併用 (市水混合)	曝ろ過	良好	○	市
21 国 頭 村			H19.4.24	H19.1.25	1,400	0	180	伏流水 (浅井戸)	自己水のみ	消毒のみ	良好		県
22 国 頭 村			H17.10.17	H9.10.17	516	91	811	浅井戸	併用 (市水混合)	簡易ろ過	良好		県
23 今 帰 仁 村		○	H25.6.14	H12.5.31	0	0	134	浅井戸	自己水のみ	急速ろ過	良好		県
24 恩 納 村			H24.4.19	H20.11.30	0	0	210	深井戸	併用 (市水混合)	除鉄	良好		県
25 金 武 町			H25.10.25	H25.10.1	0	0	249	深井戸	併用 (市水混合)	除鉄・除マンガン	良好		県
26 渡 嘉 敷 村		○	H23.1.13	S57.2.27	0	0	144	表流水	自己水のみ	急速ろ過	良好		県
27 久 米 島 町		○	H20.2.7	H20.3.15				表流水	自己水のみ	急速ろ過	良好	○	厚生労働省
28 八 重 瀬 町	○		H15.5.23	H7.10.1				受水	受水のみ		良好	○	厚生労働省
29 与 那 国 町	○		H27.3.20	H28.9.13				受水	受水のみ		良好	○	厚生労働省

6 貯 水 槽 水 道

貯水槽水道一覽

	簡易専用水道 (貯水槽容量:10m ³ <V)			検査受検率(%)	小規模貯水槽水道 (0m ³ <≤10m ³)
	施設数	検査実施施設数	(内不適合施設数)		設置数
那 覇 市	1,303	918	44	70.5	39,414
宜 野 湾 市	201	176	117	87.6	16,347
石 垣 市	89	87	62	97.8	5,968
浦 添 市	284	239	152	84.2	17,911
名 護 市	145	109	109	75.2	6,151
糸 満 市	103	75	53	72.8	7,614
沖 縄 市	228	183	128	80.3	26,271
豊 見 城 市	99	99	74	100.0	10,229
う る ま 市	151	132	83	87.4	28,353
宮 古 島 市	101	92	51	91.1	300
南 城 市	51	49	33	96.1	8,562
国 頭 村	11	6	4	54.5	500
大 宜 味 村	6	6	5	100.0	144
東 村	1	1	0	100.0	212
今 帰 仁 村	13	12	9	92.3	867
本 部 町	34	34	0	100.0	3,208
恩 納 村	66	46	26	69.7	1,989
宜 野 座 村	10	8	2	80.0	1,801
金 武 町	22	19	16	86.4	1,591
伊 江 村	11	11	5	100.0	242
読 谷 村	60	41	22	68.3	7,117
嘉 手 納 町	35	28	13	80.0	2,843
北 谷 町	93	72	36	77.4	5,060
北 中 城 村	33	26	12	78.8	3,744
中 城 村	24	21	13	87.5	4,582
西 原 町	65	54	30	83.1	6,377
与 那 原 町	29	28	22	96.6	1,824
南 風 原 町	71	52	31	73.2	6,531
渡 嘉 敷 村	0	-	-	-	90
座 間 味 村	0	-	-	-	326
粟 国 村	0	-	-	-	314
渡 名 喜 村	0	-	-	-	2
南 大 東 村	0	-	-	-	0
北 大 東 村	0	-	-	-	0
伊 平 屋 村	10	1	1	10.0	323
伊 是 名 村	1	1	1	100.0	439
久 米 島 町	17	17	7	100.0	1,510
八 重 瀬 町	29	20	11	69.0	5,727
多 良 間 村	0	-	-	-	28
竹 富 町	8	7	0	87.5	218
与 那 国 町	29	28	22	96.6	33
合 計	3,433	2,698	1,194	78.6	224,762

7 飲料水供給施設

飲料水供給施設

箇所数	計画給水人口	現在給水人口	経営の種別	市町村名
1	55	4	公 営	多良間村 (水納島)
1	55	4		

8 市町村別水質検査結果 一覽

市町村別水質検査結果一覧

以下の数値は、平成30年度に実施した各水道事業者の浄水場毎または配水系統毎の代表採水地点における水質検査結果の平均値である。

市町村名	水道・簡易水道の別	浄水施設名 または配水系統	水質基準項目(下段は基準値)									目標設定項目
			一般細菌	大腸菌	総トリハロメタン	カルシウム・マグネシウム等(硬度)	ジェオスミン	2-メチルイソボルネオール	pH値	色度	濁度	残留塩素
			100個/ml以下	不検出	0.1mg/l以下	300mg/l以下	0.00001mg/l以下	0.00001mg/l以下	5.8以上8.6以下	5度以下	2度以下	0.1mg/l以上1mg/l以下
1 那覇市	上	西原浄水場(県水受水)	0	不検出	0.041	35	<0.000001	<0.000001	7.6	<0.5	<0.1	0.5
	上	北谷浄水場(県水受水)	0	不検出	0.031	116	<0.000001	<0.000001	7.3	<0.5	<0.1	0.5
2 うるま市	上	石川浄水場(県水受水)	0	不検出	0.050	40	<0.000001	<0.000001	7.7	<0.5	<0.1	0.2
3 宜野湾市	上	北谷浄水場(県水受水)	0	不検出	0.034	101	<0.000001	<0.000001	7.4	<0.5	<0.1	0.6
4 宮古島市	上	加治道浄水場	0	不検出	0.012	124	<0.000001	<0.000001	7.6	<0.5	<0.1	0.3
	上	袖山浄水場	0	不検出	0.012	105	<0.000001	<0.000001	7.8	<0.5	<0.1	0.3
	上	伊良部浄水場(H27.10月 休止)										
5 石垣市	上	石垣浄水場	0	不検出	0.047	100	<0.000001	<0.000001	7.6	<0.5	<0.1	0.4
	上	吉原浄水場	0	不検出	0.049	12	<0.000001	<0.000001	7.6	0.6	<0.1	0.5
	上	野底浄水場	0	不検出	0.053	15	<0.000001	<0.000001	7.6	0.2	<0.1	0.5
6 浦添市	上	北谷浄水場(県水受水)	0	不検出	0.031	104	<0.000001	<0.000001	7.6	<0.5	<0.1	0.4
	上	西原浄水場(県水受水)	0	不検出	0.033	35	<0.000001	<0.000001	7.5	<0.5	<0.1	0.7
7 名護市	上	名護・名護市中央浄水場系統(県水混合)	0	不検出	0.034	81	<0.000001	<0.000001	7.8	<0.5	<0.1	0.5
	上	辺野古浄水場	0	不検出	0.056	42	<0.000001	<0.000001	7.3	<0.5	<0.1	0.6
	上	名護浄水場(県水受水)	0	不検出	0.040	50	<0.000001	<0.000001	7.8	<0.5	<0.1	0.5
	簡	源河浄水場	42	不検出	0.020	23	0.000001	0.000000	7.4	3.9	1.5	0.5
8 糸満市	上	西原浄水場(県水受水)	0	不検出	0.030	34	<0.000001	<0.000001	7.6	0.5	0.1	0.5
9 沖縄市	上	北谷浄水場(県水受水)	0	不検出	0.038	108	<0.000001	<0.000001	7.5	<0.5	<0.1	0.5
	上	石川浄水場(県水受水)	0	不検出	0.034	38	<0.000001	<0.000001	7.6	<0.5	<0.1	0.6
10 豊見城市	上	西原浄水場(県水受水)	0	不検出	0.037	26	<0.000001	<0.000001	7.4	<0.5	<0.1	0.6
11 南城市	上	西原浄水場(県水受水)	0	不検出	0.050	39	<0.000001	<0.000001	7.8	<0.5	<0.1	0.2
12 国頭村	簡	大川山浄水場	0	不検出	0.0516	19	<0.000001	<0.000001	7.3	0.7	<0.1	0.5
	簡	辺土名浄水場	0	不検出	0.0122	55	<0.000001	<0.000001	7.2	<0.5	<0.1	0.4
	簡	奥浄水場	0	不検出	0.0024	100	<0.000001	<0.000001	7.5	<0.5	<0.1	0.4
	簡	伊部浄水場	1	不検出	0.0108	38	<0.000001	<0.000001	8.2	<0.5	<0.1	0.4
	簡	安波浄水場	0	不検出	0.0092	33	<0.000001	<0.000001	7.1	0.7	<0.1	0.5
13 大宜味村	簡	津波浄水場	0	不検出	0.025	53.9	<0.000001	<0.000001	7.7	<0.5	<0.1	0.34
14 東村	簡	川田浄水場	0	不検出	0.031	23	<0.000001	<0.000001	7.9	0.4	<0.1	0.4
15 今帰仁村	上	名護・湧川浄水場(県水混合)	0	不検出	0.023	173	<0.000001	<0.000001	7.5	<0.5	<0.1	0.6
	上	名護・吉事・仲宗根浄水場系統(県水混合)	0	不検出	0.021	188	<0.000001	<0.000001	7.7	<0.5	<0.1	0.4
	上	名護・与保城浄水場(県水混合)	0	不検出	0.022	172	<0.000001	<0.000001	7.6	<0.5	<0.1	0.5
	上	名護・平敷浄水場(調整池に変更)										
	上	名護・諸志浄水場(H27.9月 廃止)										
16 本部町	上	並里浄水場	0	不検出	0.010	172	<0.000001	<0.000001	7.7	<0.5	<0.1	0.4
	上	笹川浄水場	0	不検出	0.002	158	<0.000001	<0.000001	7.8	0.5	0.1	0.4
	上	伊豆味第1浄水場	0	不検出	0.005	206	<0.000001	<0.000001	7.8	<0.5	<0.1	0.6
	上	伊豆味第2浄水場	0	不検出	0.017	144	<0.000001	<0.000001	8.2	<0.5	<0.1	0.4
	上	大嘉陽浄水場(H29.3月 廃止)										
	上	水道管理センター(笹川・県水他混合)	0	不検出	0.011	169	<0.000001	<0.000001	7.6	<0.5	<0.1	0.5
	上	塩川浄水場(H29.3月 廃止)										
17 恩納村	上	石川浄水場(県水受水)	0	不検出	0.028	29	<0.000001	<0.000001	7.8	<0.5	<0.1	0.4
	上	名護浄水場(県水受水)	0	不検出	0.034	43	<0.000001	<0.000001	7.9	<0.5	<0.1	0.3
18 嘉手納町	上	石川浄水場(県水受水)	0	不検出	0.038	39	<0.000001	<0.000001	7.6	<0.5	<0.1	0.5
19 宜野座村	上	松田浄水場(休止中)	0	不検出	0.064	39	<0.000001	<0.000001	7.2	0.6	<0.1	0.4
	上	福山浄水場	0	不検出	0.065	38	<0.000001	<0.000001	7.2	0.6	<0.1	0.4

市町村名	浄水施設名 または配水系統	水質基準項目(下段は基準値)										目標設定項目
		一般細菌	大腸菌	総トリハロメタン	カルシウム・マグネシウム等(硬度)	ジェオスミン	2-メチルイソボルネオール	pH値	色度	濁度	残留塩素	
		100個/ml以下	不検出	0.1mg/l以下	300mg/l以下	0.00001mg/l以下	0.00001mg/l以下	5.8以上8.6以下	5度以下	2度以下	0.1mg/l以上1mg/l以下	
20 金武町	上 喜瀬武原浄水場	0	不検出	0.051	44	0.000003	<0.000001	7.0	<0.5	<0.1	0.7	
	上 石川・金武浄水場系統(県水混合)	0	不検出	0.026	180	<0.000001	<0.000001	7.7	0.5	0.1	0.6	
	上 石川・中川浄水場系統(県水混合)	0	不検出	0.040	116	<0.000001	<0.000001	7.6	0.5	0.1	0.4	
	上 石川・並里浄水場系統(県水混合)	0	不検出	0.032	130	<0.000001	<0.000001	7.8	0.5	0.1	0.4	
	上 石川・屋嘉浄水場系統(県水混合)	0	不検出	0.055	41	<0.000001	<0.000001	7.6	0.6	<0.1	0.6	
	簡 伊芸浄水場	0	不検出	0.053	47	<0.000001	<0.000001	7.6	0.4	0.1	0.69	
21 伊江村	上 城山浄水場(湧出水源 他)	0	不検出	0.046	52	<0.000001	<0.000001	7.7	<0.5	<0.1	0.4	
	上 名護浄水場(県水受水)	0	不検出	0.046	50	<0.000001	<0.000001	7.7	<0.5	<0.1	0.4	
22 読谷村	上 石川浄水場(県水受水)	0	不検出	0.039	36	<0.000001	<0.000001	7.7	<0.5	<0.1	0.3	
23 北谷町	上 北谷浄水場(県水受水)	1	不検出	0.025	96	<0.000001	<0.000001	7.5	<0.5	<0.1	0.6	
24 北中城村	上 石川浄水場(県水受水)	0	不検出	0.032	39	<0.000001	<0.000001	7.6	<0.1	<0.1	0.5	
	上 北谷浄水場(県水受水)	0	不検出	0.036	99	<0.000001	<0.000001	7.7	<0.5	<0.1	0.3	
25 中城村	上 石川浄水場(県水受水)	0	不検出	0.037	42	<0.0000001	<0.000001	7.9	<0.5	<0.1	0.3	
	上 北谷浄水場(県水受水)	0	不検出	0.033	107	<0.000001	<0.000001	7.7	<0.5	<0.1	0.3	
26 西原町	上 西原浄水場(県水受水)	0	不検出	0.036	34	<0.000001	<0.000001	7.6	<0.5	<0.1	0.5	
	上 石川浄水場(県水受水)	0	不検出	0.038	34	<0.000001	<0.000001	7.6	<0.5	<0.1	0.5	
27 八重瀬町	上 西原・石川・摩文仁浄水場系統(八重瀬配水池)(県水混合)	0	不検出	0.051	119	<0.000001	<0.000001	7.8	<0.5	<0.1	0.3	
28 与那原町	上 西原浄水場(県水受水)	0	不検出	0.037	31	<0.000001	<0.000001	7.4	<0.5	<0.1	0.4	
	上 石川浄水場(県水受水)	0	不検出	0.037	28	<0.000001	<0.000001	7.4	<0.5	<0.1	0.5	
29 南風原町	上 西原・北谷浄水場(県水受水)	0	不検出	0.040	37	<0.000001	<0.000001	7.5	<0.5	<0.1	0.7	
	上 西原・石川浄水場(県水受水)	0	不検出	0.044	36	<0.000001	<0.000001	7.7	<0.5	<0.1	0.6	
30 久米島町	上 具志川浄水場	0	不検出	0.034	46	<0.000001	<0.000001	7.4	<0.5	0.1	0.3	
	上 山城浄水場	0	不検出	0.072	91	<0.000001	<0.000001	7.8	0.8	0.1	0.5	
	上 上阿嘉浄水場	2	不検出	0.005	124	<0.000001	<0.000001	8.1	<0.5	<0.1	0.3	
31 渡嘉敷村	簡 第3浄水場	0	不検出	0.123	65	<0.000001	<0.000001	7.8	1.9	<0.1	0.5	
32 座間味村	簡 阿嘉浄水場	0	不検出	0.130	83.2	0.000003	0.000001	7.4	4.4	0.4	0.23	
	簡 座間味浄水場	0	不検出	0.125	71	<0.000001	0.0000025	7.4	0.75	<0.1	0.26	
33 粟国村	簡 粟国浄水場(県水受水)	0	不検出	0.004	18.6	<0.000001	<0.000001	7.5	2.1	0.5	0.3	
34 渡名喜村	簡 渡名喜村海水淡水化施設	0	不検出	0.0021	16.2	<0.000001	<0.000001	7.0	<0.1	<0.1	0.30	
35 南大東村	簡 南大東村海水淡水化施設	0	不検出	0.0058	10.7	<0.000001	<0.000001	7.5	0.5	0.1	<0.1	
36 北大東村	簡 北大東村海水淡水化施設	0	不検出	0.002	6.4	<0.000001	<0.000001	7.0	<0.5	<0.1	0.5	
37 伊平屋村	簡 伊平屋浄水場	0	不検出	0.077	312	0.000001	0.000000	7.4	0.6	0.3	0.5	
38 伊是名村	簡 仲田浄水場	0	不検出	0.066	393.0	0.000001	0.000001	7.7	0.1	<0.1	0.35	
39 多良間村	簡 多良間浄水場	3	不検出	0.0060	225	<0.000001	<0.000001	7.4	<0.5	<0.1	0.23	
40 竹富町	簡 石垣浄水場	0	不検出	0.058	74.3	<0.000001	<0.000001	7.7	0.1	<0.1	0.18	
	簡 東部第1浄水場	2	不検出	0.053	31.3	<0.000001	<0.000001	8.6	2.7	0.1	0.44	
	簡 東部第2浄水場	16	不検出	0.014	54.7	<0.000001	<0.000001	8.0	1.3	0.1	0.55	
	簡 上原第1・第2浄水場	1	不検出	0.047	30.8	<0.000001	<0.000001	7.9	1.2	<0.1	0.59	
	簡 祖納浄水場	1	不検出	0.058	51.1	<0.000001	<0.000001	8.3	1.5	<0.1	0.43	
	簡 白浜浄水場	5	不検出	0.039	53.4	<0.000001	<0.000001	8.6	1.5	<0.1	0.33	
	簡 船浮浄水場	0	不検出	0.042	49.2	<0.000001	<0.000001	7.6	0.1	<0.1	0.23	
簡 波照間海水淡水化施設	0	不検出	0.0013	8.2	<0.000001	<0.000001	7.5	<0.1	<0.1	0.25		
41 与那国町	簡 宇良部浄水場	0	不検出	0.009	285	<0.000001	<0.000001	7.6	<0.1	<0.1	0.3	

県水受水 …… 沖縄県企業局より浄水の供給を受けているものを指す。

県水混合 …… 浄水場で処理した水に、沖縄県企業局より受水した浄水を混合して供給しているものを指す。

9 参 考 资 料

水質基準に関する省令

平成15年厚生労働省令第101号 平成16年4月1日施行
(最終改正:平成27年3月2日厚生労働省令第29号 平成27年4月1日施行)

水道水質基準項目及び基準値

番号	項目名	基準値	備考
1	一般細菌	1mℓの検水で形成される集落数が100以下であること。	病原生物の代替指標
2	大腸菌	検出されないこと。	
3	カドミウム及びその化合物	カドミウムの量に関して、0.003mg/ℓ以下であること。	金属類
4	水銀及びその化合物	水銀の量に関して0.0005mg/ℓ以下であること。	
5	セレン及びその化合物	セレンの量に関して0.01mg/ℓ以下であること。	
6	鉛及びその化合物	鉛の量に関して0.01mg/ℓ以下であること。	
7	ヒ素及びその化合物	ヒ素の量に関して0.01mg/ℓ以下であること。	
8	六価クロム化合物	六価クロムの量に関して0.05mg/ℓ以下であること。	
9	亜硝酸態窒素	0.04mg/ℓ以下であること。	
10	シアン化物イオン及び塩化シアン	シアンの量に関して0.01mg/ℓ以下であること。	
11	硝酸態窒素及び亜硝酸態窒素	10mg/ℓ以下であること。	
12	フッ素及びその化合物	フッ素の量に関して0.8mg/ℓ以下であること。	
13	ホウ素及びその化合物	ホウ素の量に関して、1.0mg/ℓ以下であること。	
14	四塩化炭素	0.002mg/ℓ以下であること。	有機物
15	1, 4-ジオキサン	0.05mg/ℓ以下であること。	
16	シス-1, 2-ジクロロエチレン及びトランス-1, 2-ジクロロエチレン	0.04mg/ℓ以下であること。	
17	ジクロロメタン	0.02mg/ℓ以下であること。	
18	テトラクロロエチレン	0.01mg/ℓ以下であること。	
19	トリクロロエチレン	0.01mg/ℓ以下であること。	
20	ベンゼン	0.01mg/ℓ以下であること。	
21	塩素酸	0.6mg/ℓ以下であること。	消毒副生成物
22	クロロ酢酸	0.02mg/ℓ以下であること。	
23	クロロホルム	0.06mg/ℓ以下であること。	
24	ジクロロ酢酸	0.03mg/ℓ以下であること。	
25	ジブromokロロメタン	0.1mg/ℓ以下であること。	
26	臭素酸	0.01mg/ℓ以下であること。	
27	総トリハロメタン(クロロホルム、ジブromokロロメタン、ブromokジクロロメタン及びブromokホルムのそれぞれの濃度の総和)	0.1mg/ℓ以下であること。	

番号	項目名	基準値	備考
28	トリクロロ酢酸	0.03mg/ℓ以下であること。	消毒副生成物
29	ブロモジクロロメタン	0.03mg/ℓ以下であること。	
30	ブロモホルム	0.09mg/ℓ以下であること。	
31	ホルムアルデヒド	0.08mg/ℓ以下であること。	
32	亜鉛及び化合物	亜鉛の量に関して1.0mg/ℓ以下であること。	金属
33	アルミニウム及びその化合物	アルミニウムの量に関して、0.2mg/ℓ以下であること。	
34	鉄及びその化合物	鉄の量に関して、0.3mg/ℓ以下であること。	
35	銅及びその化合物	銅の量に関して、1.0mg/ℓ以下であること。	
36	ナトリウム及びその化合物	ナトリウムの量に関して、200mg/ℓ以下であること。	
37	マンガン及びその化合物	マンガンの量に関して、0.05mg/ℓ以下であること。	無機物
38	塩化物イオン	200mg/ℓ以下であること。	
39	カルシウム、マグネシウム等(硬度)	300mg/ℓ以下であること。	
40	蒸発残留物	500mg/ℓ以下であること。	一般性状
41	陰イオン界面活性剤	0.2mg/ℓ以下であること。	有機物
42	(4s,4as,8aR)-オクタヒドロ-4,8a-ジメチルナフタレン-4a(2H)-オール(別名ジエオスミン)	0.00001mg/ℓ以下であること。	
43	1,2,7,7-テトラメチルビシクロ[2,2,1]ヘプタン-2-オール(別名2-メチルイソホルネオール)	0.00001mg/ℓ以下であること。	
44	非イオン界面活性剤	0.02mg/ℓ以下であること。	
45	フェノール類	フェノールの量に換算して、0.005mg/ℓ以下であること。	
46	有機物等(全有機炭素(TOC)の量)	3mg/ℓ以下であること。	味
47	pH値	5.8以上8.6以下であること。	一般性状
48	味	異常でないこと。	
49	臭気	異常でないこと。	
50	色度	5度以下であること。	
51	濁度	2度以下であること。	

番号	項目	目標値	検査方法
1	アンチモン及びその化合物	アンチモンの量に関して、 0.02mg/l以下	水素化物発生－原子吸光光度法、 水素化物発生－ICP法、 ICP－MS法
2	ウラン及びその化合物	ウランの量に関して、 0.002mg/l以下(暫定)	ICP－MS法、 固相抽出－ICP法
3	ニッケル及びその化合物	ニッケルの量に関して、 0.02mg/l	フレイムレス－原子吸光光度法、 ICP法、 ICP－MS法
4	削除	削除	削除
5	1,-2-ジクロロエタン	0.004mg/l以下	PT-GC-MS法、 HS-GC-MS法
6	削除	削除	削除
7	削除	削除	削除
8	トルエン	0.4mg/l以下	PT-GC-MS法、 HS-GC-MS法
9	フタル酸ジ(2-エチルヘキシル)	0.08mg/l以下	溶媒抽出－GC－MS法
10	亜塩素酸	0.6mg/l以下	イオンクロマトグラフ法、 イオンクロマトグラフ－ポストカラム吸光光度法
11	削除	削除	削除
12	二酸化塩素	0.6mg/l以下	イオンクロマトグラフ法、 イオンクロマトグラフ－ポストカラム吸光光度法
13	ジクロロアセトニトリル	0.01mg/l以下(暫定)	溶媒抽出－GC－MS法
14	抱水クロラール	0.02mg/l以下(暫定)	溶媒抽出－GC－MS法
15	農薬類	検出値と目標値の比の和として、1以下	農薬ごとに定められた方法による
16	残留塩素	1mg/l以下	ジエチル－P－フェニレンジアミン法、電流法、 吸光光度法、連続自動測定機器による吸光光度法、 ポーラログラフ法
17	カルシウム、マグネシウム等(硬度)	10mg/l以上 100mg/l以下	フレイム－原子吸光光度法、ICP法、 イオンクロマトグラフ法、 滴定法

番号	項目	目標値	検査方法
18	マンガン及びその化合物	マンガンの量に関して、 0.01mg/ℓ以下	フレイムレスー原子吸光光度法、 ICP法、 ICP-MS法
19	遊離炭酸	20mg/ℓ以下	滴定法
20	1,1,1-トリクロロエタン	0.3mg/ℓ以下	PT-GC-MS法、 HS-GC-MS法
21	メチル-t-ブチルエーテル	0.02mg/ℓ以下	PT-GC-MS法、 HS-GC-MS法
22	有機物等(過マンガン酸カリウム消費量)	3mg/ℓ以下	滴定法
23	臭気強度(TON)	3以下	官能法
24	蒸発残留物	30mg/ℓ以上200mg/ℓ以下	重量法
25	濁度	1度以下	比濁法、透過光測定法、連続自動測定機器による 透過光測定法、積分球式光電光度法、連続自動測定機器による積分球式光電光度法、散乱光測定法、透過散乱法
26	pH値	7.5程度	ガラス電極法、 連続自動測定機器によるガラス電極法
27	腐食性(ランゲリア指数)	-1程度以上とし、極力0に近づける	計算法
28	従属栄養細菌	1mlの検水で形成される集落数が2000以下(暫定)	R2A寒天培地法
29	1,1-ジクロロエチレン	0.1mg/ℓ以下	PT-GC-MS法、 HS-GC-MS法
30	アルミニウム及びその化合物	アルミニウムの量に関して、 0.1mg/ℓ以下	フレイムレスー原子吸光光度法、 ICP法、 ICP-MS法

番号	農薬名	用途	目標値(mg/l)	検査方法
1	1, 3-ジクロロプロペン(D-D) 注1)	殺虫剤	0.05	PT-GC-MS法 HS-GC-MS法
2	2, 2-DPA(ダラポン)	除草剤	0.08	LC-MS法
3	2, 4-D(2, 4-PA)	除草剤	0.02	固相抽出-誘導体化-GC-MS法 固相抽出-LC-MS法 LC-MS法
4	EPN 注2)	殺虫剤	0.004	固相抽出-GC-MS法 LC-MS法
5	MCPA	除草剤	0.005	LC-MS法
6	アシュラム	除草剤	0.9	固相抽出-HPLC法、 固相抽出-LC-MS法 LC-MS法
7	アセフェート	殺虫剤 殺菌剤	0.006	LC-MS法
8	アトラジン	除草剤	0.01	固相抽出-GC-MS法 LC-MS法
9	アニロホス	除草剤	0.003	固相抽出-GC-MS法 LC-MS法
10	アミトラズ	殺虫剤	0.006	LC-MS法
11	アラクロール	除草剤	0.03	固相抽出-GC-MS法 LC-MS法
12	イソキサチオン 注2)	殺虫剤	0.005	固相抽出-GC-MS法 LC-MS法
13	イソフェンホス 注2)	殺菌剤	0.001	固相抽出-GC-MS法 LC-MS法
14	イソプロカルブ(MIPC)	殺虫剤	0.01	固相抽出-GC-MS法 LC-MS法
15	イソプロチオラン(IPT)	殺虫剤 殺菌剤 植物成長調整剤	0.3	固相抽出-GC-MS法 LC-MS法
16	イプロベンホス(IBP)	殺菌剤	0.09	固相抽出-GC-MS法 LC-MS法
17	イミクタジン	殺虫剤 殺菌剤	0.006	固相抽出-HPLC-ポストカラム法 溶媒抽出-HPLC-ポストカラム法 固相抽出-LC-MS法
18	インダノファン	除草剤	0.009	固相抽出-GC-MS法 LC-MS法

番号	農 薬 名	用 途	目 標 値(mg/l)	検 査 方 法
19	エスプロカルブ	除 草 剤	0.03	固相抽出—GC—MS法 LC—MS法
20	エディフェンホス(エジフェンホス、EDDP)	殺 菌 剤	0.006	固相抽出—GC—MS法 LC—MS法
21	エトフェンプロックス	殺 虫 剤 殺 菌 剤	0.08	固相抽出—GC—MS法 LC—MS法
22	エトリジアゾール(エクロメゾール)	殺 菌 剤	0.004	固相抽出—GC—MS法 LC—MS法
23	エンドスルファン(ベンゾエピン) 注3)	殺 虫 剤	0.01	固相抽出—GC—MS法
24	オキサジクロメホン	除 草 剤	0.02	LC—MS法
25	オキシ銅(有機銅)	殺 虫 剤 殺 菌 剤	0.03	固相抽出—LC—MS法 LC—MS法
26	オリサストロビン	殺 虫 剤 殺 菌 剤	0.1	固相抽出—GC—MS法 LC—MS法
27	カズサホス	殺 虫 剤	0.0006	固相抽出—GC—MS法 LC—MS法
28	カフェンストロール	殺 虫 剤 除 草 剤	0.008	固相抽出—GC—MS法 LC—MS法
29	カルタップ	殺 虫 剤 殺 菌 剤 除 草 剤	0.3	LC—MS法
30	カルバリル(NAC)	殺 虫 剤	0.05	固相抽出—HPLC法 HPLC—ポストカラム法 固相抽出—LC—MS法 LC—MS法
31	カルプロパミド	殺 虫 剤 殺 菌 剤	0.04	固相抽出—LC—MS法 LC—MS法
32	カルボフラン	代 謝 物	0.005	HPLC—ポストカラム法 固相抽出—LC—MS法 LC—MS法
33	キノクラミン(ACN)	除 草 剤	0.005	固相抽出—GC—MS法 LC—MS法
34	キャプタン	殺 菌 剤	0.3	固相抽出—GC—MS法
35	クミルロン	除 草 剤	0.03	固相抽出—GC—MS法 LC—MS法
36	グリホサート 注6)	除 草 剤	2	誘導体化—HPLC法 HPLC—ポストカラム法 誘導体化—固相抽出—LC—MS法

番号	農薬名	用途	目標値(mg/l)	検査方法
37	グルホシネート	除草剤 植物成長調整剤	0.02	誘導体化—溶媒抽出—LC—MS法
38	クロメプロップ	除草剤	0.02	LC—MS法
39	クロルニトロフェン(CNP) 注7)	除草剤	0.0001	固相抽出—GC—MS法
40	クロルピリホス 注2)	殺虫剤	0.003	固相抽出—GC—MS法 LC—MS法
41	クロタロニル(TPN)	殺虫剤 殺菌剤	0.05	固相抽出—GC—MS法 LC—MS法
42	シアナジン	除草剤	0.001	固相抽出—GC—MS法 LC—MS法
43	シアノホス(CYAP)	殺虫剤	0.003	固相抽出—GC—MS法 LC—MS法
44	ジウロン(DCMU)	除草剤	0.02	固相抽出—LC—MS法 LC—MS法
45	ジクロベニル(DBN)	除草剤	0.03	固相抽出—GC—MS法
46	ジクロルボス(DDVP)	殺虫剤	0.008	固相抽出—GC—MS法 LC—MS法
47	ジクワット	除草剤	0.005	固相抽出—HPLC法 固相抽出—LC—MS法
48	ジスルホトン(エチルチオメトン)	殺虫剤	0.004	固相抽出—GC—MS法 LC—MS法
49	ジチオカルバメート系農薬 注7)	殺虫剤 殺菌剤	0.005 (二酸化炭素として)	HS—GC—MS法
50	ジチオピル	除草剤	0.009	固相抽出—GC—MS法 LC—MS法
51	シハロホップチル	除草剤	0.006	固相抽出—GC—MS法
52	シマジン(CAT)	除草剤	0.003	固相抽出—GC—MS法 LC—MS法
53	ジメタメリン	除草剤	0.02	固相抽出—GC—MS法 LC—MS法

番号	農薬名	用途	目標値(mg/l)	検査方法
54	ジメエート	殺虫剤	0.05	固相抽出—GC—MS法 LC—MS法
55	シメリン	除草剤	0.03	固相抽出—GC—MS法 LC—MS法
56	ダイアジノン 注2)	殺菌剤	0.003	固相抽出—GC—MS法 LC—MS法
57	ダイムロン	殺菌剤 除草剤	0.8	固相抽出—LC—MS法 LC—MS法
58	ダゾメット、メタム(カーバム)及びメチルイソチオシアネート注8)	殺菌剤	0.01(メチルイソチオシアネートとして)	PT—GC—MS法
59	チアジニル	殺菌剤	0.1	LC—MS法
60	チウラム	殺菌剤	0.02	固相抽出—LC—MS法
61	チオジカルブ	殺虫剤	0.08	固相抽出—LC—MS法 LC—MS法
62	チオファネートメチル	殺菌剤	0.3	固相抽出—HPLC法 固相抽出—LC—MS法 LC—MS法
63	チオベンカルブ	除草剤	0.02	固相抽出—GC—MS法 LC—MS法
64	テフリルトリオン	除草剤	0.002	LC—MS法
65	テルブカルブ(MBPMC)	除草剤	0.02	固相抽出—GC—MS法 LC—MS法
66	トリクロピル	除草剤	0.006	固相抽出—誘導体化—GC—MS法 固相抽出—LC—MS法 LC—MS法
67	トリクロルホン(DEP)	殺虫剤	0.005	固相抽出—GC—MS法 LC—MS法
68	トリシクラズール	殺菌剤 植物成長調整剤	0.1	固相抽出—LC—MS法 LC—MS法
69	トリフルラリン	除草剤	0.06	固相抽出—GC—MS法 LC—MS法
70	ナプロパミド	除草剤	0.03	固相抽出—GC—MS法 LC—MS法

番号	農 薬 名	用 途	目 標 値(mg/l)	検 査 方 法
71	パラコート	除 草 剤	0.005	固相抽出—LC—MS法
72	ピペロホス	除 草 剤	0.0009	固相抽出—GC—MS法 LC—MS法
73	ピラクロニル	除 草 剤	0.01	LC—MS法
74	ピラゾキシフェン	除 草 剤	0.004	固相抽出—GC—MS法 LC—MS法
75	ピラゾリネート(ピラズレート)	除 草 剤	0.02	LC—MS法
76	ピリダフェンチオン	殺 虫 剤	0.002	固相抽出—GC—MS法 LC—MS法
77	ピリプチカルブ	除 草 剤	0.02	固相抽出—GC—MS法 LC—MS法
78	ピロキロン	殺 虫 剤 殺 菌 剤	0.05	固相抽出—GC—MS法 LC—MS法
79	フィプロニル	殺 虫 剤 殺 菌 剤	0.0005	固相抽出—LC—MS法 LC—MS法
80	フェントロチオン(MEP) 注2)	殺 虫 剤 殺 菌 剤 植 物 成 長 剤 調 整 剤	0.01	固相抽出—GC—MS法 LC—MS法
81	フェノブカルブ(BPMC)	殺 虫 剤 殺 菌 剤	0.03	固相抽出—GC—MS法 LC—MS法
82	フェリムゾン	殺 虫 剤 殺 菌 剤	0.05	LC—MS法
83	フェンチオン(MPP) 注9)	殺 虫 剤	0.006	固相抽出—GC—MS法 固相抽出—LC—MS法 LC—MS法
84	フェントエート(PAP)	殺 虫 剤 殺 菌 剤	0.007	固相抽出—GC—MS法 LC—MS法
85	フェントラザミド	除 草 剤	0.01	LC—MS法
86	フサライド	殺 虫 剤 殺 菌 剤	0.1	固相抽出—GC—MS法 LC—MS法
87	ブタクロール	除 草 剤	0.03	固相抽出—GC—MS法 LC—MS法
88	ブタミホス 注2)	除 草 剤	0.02	固相抽出—GC—MS法 LC—MS法

番号	農薬名	用途	目標値(mg/l)	検査方法
89	ブプロフェジン	殺虫剤 殺菌剤	0.02	固相抽出—GC—MS法 LC—MS法
90	フルアジナム	殺菌剤	0.03	LC—MS法
91	プレチラクロール	除草剤	0.05	固相抽出—GC—MS法 LC—MS法
92	プロシミドン	殺菌剤	0.09	固相抽出—GC—MS法 LC—MS法
93	プロチオホス 注2)	殺虫剤	0.004	固相抽出—GC—MS法
94	プロピコナゾール	殺菌剤	0.05	固相抽出—GC—MS法 LC—MS法
95	プロピザミド	除草剤	0.05	固相抽出—GC—MS法 LC—MS法
96	プロベナゾール	殺虫剤 殺菌剤	0.05	固相抽出—LC—MS法
97	ブロモブチド	殺虫剤 除草剤	0.1	固相抽出—GC—MS法 LC—MS法
98	ベノミル 注10)	殺菌剤	0.02	固相抽出—LC—MS法 LC—MS法
99	ペンシクロン	殺虫剤 殺菌剤	0.1	固相抽出—GC—MS法 LC—MS法
100	ベンゾビスシクロン	除草剤	0.09	LC—MS法
101	ベンゾフェナップ	除草剤	0.005	LC—MS法
102	ベントゾン	除草剤	0.2	固相抽出—誘導体化—GC—MS法 固相抽出—LC—MS法 LC—MS法
103	ペンディメタリン	除草剤 植物成長調整剤	0.3	固相抽出—GC—MS法 LC—MS法
104	ベンフラカルブ	殺虫剤 殺菌剤	0.04	固相抽出—LC—MS法 LC—MS法
105	ベンフルラリン(バスロジン)	除草剤	0.01	固相抽出—GC—MS法 LC—MS法

番号	農 薬 名	用 途	目 標 値(mg/l)	検 査 方 法
106	ベンフレセート	除 草 剤	0.07	固相抽出—GC—MS法 LC—MS法
107	ホスチアゼート	殺 虫 剤	0.003	固相抽出—GC—MS法 LC—MS法
108	マラチオン(マラソン) 注2)	殺 虫 剤	0.7	固相抽出—GC—MS法 LC—MS法
109	メコプロップ(MCPP)	除 草 剤	0.05	固相抽出—誘導体化—GC—MS法 固相抽出—LC—MS法 LC—MS法
110	メゾミル	殺 虫 剤	0.03	HPLC—ポストカラム法 固相抽出—LC—MS法 LC—MS法
111	メタラキシル	殺 虫 剤 殺 菌 剤	0.06	固相抽出—GC—MS法 LC—MS法
112	メチダチオン(DMTP)	殺 虫 剤	0.004	固相抽出—GC—MS法 LC—MS法
113	メチルダイムロン	除 草 剤	0.03	固相抽出—GC—MS法 LC—MS法
114	メミノストロビン	殺 虫 剤 殺 菌 剤	0.04	固相抽出—GC—MS法 LC—MS法
115	メトリブジン	除 草 剤	0.03	固相抽出—GC—MS法 LC—MS法
116	メフェナセツト	除 草 剤	0.02	固相抽出—GC—MS法 LC—MS法
117	メプロニル	殺 虫 剤 殺 菌 剤	0.1	固相抽出—GC—MS法 LC—MS法
118	モリネート	除 草 剤	0.005	固相抽出—GC—MS法 LC—MS法

注1) 1, 3-ジクロロプロペン(D-D)の濃度は、異性体であるシス-1, 3-ジクロロプロペン及びトランス-1, 3-ジクロロプロペンの濃度を合計して算出すること。

注2) 有機リン系農薬のうち、EPN、イソキサチオン、イソフェンホス、クロルピリホス、ダイアジノン、フェニトロチオン(MEP)、ブタミホス、プロチオホス及びマラチオン(マラソン)の濃度については、それぞれのオキソン体の濃度も測定し、それぞれの原体の濃度と、そのオキソン体それぞれの濃度を原体に換算した濃度を合計して算出すること。

注3) エンドスルファン(ベンゾエピン)の濃度は、異性体である α -エンドスルファン及び β -エンドスルファンに加えて、代謝物であるエンドスルフェート(ベンゾエピンスルフェート)も測定し、 α -エンドスルファン及び β -エンドスルファンの濃度とエンドスルフェート(ベンゾエピンスルフェート)の濃度を原体に換算した濃度を合計して算出すること。

注4) カルタップの濃度は、ネライストキシシンとして測定し、カルタップに換算して算出すること。

注5) グリサホートの濃度は、代謝物であるアミノメチルリン酸(AMPA)も測定し、原体の濃度とアミノメチルリン酸(AMPA)の濃度を原体に換算した濃度を合計して算出すること。

注6) クロニトロフェン(CNP)の濃度は、アミノ体の濃度も測定し、原体の濃度とアミノ体の濃度を原体に換算した濃度を合計して算出すること。

注7) ジチオカルバメート系農薬の濃度は、ジネブ、ジラム、チウラム、プロピネブ、ポリカーバメート、マンゼブ(マンコゼブ)及びマンネブの濃度を二酸化炭素に換算して合計して算出すること。

注8) ダゾメット、メタム(カーバム)及びメチルイソチオシアネートの濃度は、メチルイソチオシアネートとして測定すること。

注9) フェンチオン(MPP)の濃度は、酸化物であるMPPスルホキシド、MPPスルホン、MPPオキソン、MPPオキシンスルホキシド及びMPPオキシンスルホンの濃度も測定し、フェンチオン(MPP)の原体の濃度とその酸化物それぞれの濃度を原体に換算した濃度を合計して算出すること。

注10) ペノミルの濃度は、メチル-2-ペンツイミダゾールカルバメート(MBC)として測定し、ペノミルに換算して算出すること。

