

# 沖縄県の水道概要

平成24年度版（平成23年度データ）



沖縄県環境生活部生活衛生課

## はじめに

水道は、県民の健康で文化的な日常生活の向上に貢献するとともに、あらゆる社会経済活動に欠くことのできない極めて重要な役割を果たしております。

昨年は、沖縄が日本に復帰して40年の節目の年を迎えました。国の3次におたる沖縄振興開発計画及び沖縄振興計画、並びに水道事業者各位のたゆまぬ努力により、本県における水道普及率は、平成24年3月末で99.97%と全国に比べて高い水準となっております。

しかし、水道水源水質の悪化に伴う水質管理の徹底、水道施設の老朽化に伴う更新、人口減少や財政逼迫に対する運営基盤の強化等、水道を取り巻く環境は厳しい状況にあります。

また、本県は地形的・気象的特性から水資源を安定的に利用することが困難な環境にあることから、水資源の確保が大きな課題となっており、さらに、地下水の硬度低減化などの水質改善対策、離島地域における海水淡水化施設の高料金対策など、本県の水道をとりまく環境は他県とは違って離島県ならではの厳しい面もあります。

本県では、水道行政、水道事業、水道関係者、県民等が果たすべき役割を明確にし、水道サービスのさらなる向上に資する取り組みを推進し、広域的な観点から事業間の連携や水道事業の統合を念頭に平成24年4月に現行の沖縄県水道整備基本構想を「沖縄県水道整備基本構想～おきなわ水道ビジョン～」として改定しました。県としては水道が抱える課題に適切に対処していくため、水道事業者による「地域水道ビジョン」の策定を推進するとともに、今後とも、水道事業者をはじめ関係機関と連携しながら、運営基盤の強化を図るとともに災害や渇水に強い水道の構築を促進し、より安全でおいしい水を供給できる信頼される水道づくりを積極的に支援して参りたいと考えておりますので、より一層の御理解と御協力をお願いいたします。

終わりに、平成24年度版「沖縄県の水道概要」を作成いたしましたので、本県の水道の現状を理解していただくとともに、今後の水道事業運営のお役に立てれば幸いに存じます。

平成25年3月

沖縄県環境生活部生活衛生課  
課長 阿部 義則

# 目 次

1	水道概況	
(1)	概要	1
(2)	用語の定義	2
(3)	水道施設の概要	3
(4)	市町村別水道普及状況	4
(5)	本島、離島別水道普及状況	7
ア	本島、離島別水道普及総括表	7
イ	本島地区別水道普及表	7
ウ	本島北部地区水道普及表	8
エ	本島中部地区水道普及表	9
オ	本島南部地区水道普及表	10
カ	離島地区別水道普及表	11
キ	離島、島別水道普及表	12
(6)	水道普及状況の推移	14
(7)	年度別給水人口及び給水量の推移	16
(8)	都道府県別現在給水人口と普及率	18
2	上水道	
(1)	事業体別基本計画	19
(2)	事業体別給水人口及び世帯数	20
(3)	給水量分析表	21
(4)	実績給水量及び取水量	22
(5)	実績月別給水量	23
(6)	需要用途別給水状況	24
(7)	施設整備状況	25
ア	浄水場一覧表	25
イ	管路及び配水池一覧表	26
(8)	事業体別組織一覧表	27
(9)	水道料金表	28
3	簡易水道	
(1)	簡易水道実績給水量	33
(2)	簡易水道一覧表	34
(3)	浄水場一覧表	36

4	水道用水供給事業	
	水道用水供給事業・給水対象事業体一覧表	3 8
	水道用水供給事業施設概要図	3 9
	水道用水供給対象市町村図	4 0
	取水・導水系統略図	4 1
	送配水系統略図	4 2
	水源別取水量、浄水場別送水量内訳表	4 3
5	飲料水供給施設	4 4
6	海底送水管施設整備状況	4 5
7	海水淡水化及び高度浄水施設整備状況	4 6
8	貯水槽水道設置状況一覧表	4 8
9	基地給水量	5 0
1 0	市町村水道施設整備に対する補助金交付一覧表	5 1
1 1	市町村別水質検査結果一覧表	5 2
1 2	水質基準等一覧表	5 4
1 3	水道原水水質保全事業	6 4
1 4	水道施設別普及図	巻 末

# 1 水道の概況

## 水道の概況

### (1) 概要

ア 県民が健康で文化的な生活を維持し保健衛生を確保するために、水道に対する依存は益々高くなり、また、水道は本県の観光やその他の産業振興を図る上にも重要不可欠な基幹施設である。

本県の水道は着実に整備され、その普及率は平成23年度末で99.97%と全国に比べて高い水準となっている。

イ 本県の水源は、沖縄本島においては主にダム依存型で、国が管理する8ダム（福地、新川、安波、普久川、辺野喜、漢那、羽地、大保）、県が管理する1ダム（倉敷）、水道用水供給事業者である沖縄県企業局が管理する1ダム（山城）を主な水源とし、その他に河川水、表流水、地下水を利用している。また、沖縄県企業局は平成8年度に海水淡水化施設（4万トン）を整備した。

また、水源に恵まれない離島においては16カ所に海底送水管（送水延長60km）を敷設するとともに、送水管の敷設が困難な離島においては北大東村外4町村に海水淡水化施設が整備されている。

ウ 本県には水道用水供給事業が1カ所、上水道事業が25カ所、簡易水道事業が33カ所あり、今後も小規模簡易水道等の統廃合を積極的に推進していく。

エ 水道事業者のうち、北部6、中部10、南部6カ所の水道事業者は水道用水供給事業者から水道用水の供給を受けている。そのうち、6カ所（名護市、本部町、伊江村、今帰仁村、金武町、南部水道企業団）の水道事業者は、一部を自己水源によって賄っている。

オ 本県のほとんどの地域が琉球石灰岩であるため地下水を水源としている事業体においては、硬度低減化等の水質改善が必要とされている。平成8年度に伊是名村、平成9年度に名護市と多良間村、平成11年度には伊良部町において硬度低減化施設の整備が完了し、また、宮古島市（旧宮古島上水道企業団）においては、平成10年度に袖山浄水場、平成11年度に加治道浄水場で施設整備が完了している。平成14年度は伊平屋村において電気透析法による硬度低減化施設の整備が完了している。

## (2)用語の定義

### ○水道の種類

上水道	計画給水人口5,001人以上の水道
簡易水道	計画給水人口101人以上5,000人以下の水道
簡易専用水道	水道事業の用に供する水道から供給を受ける水のみを水源とするもので、受水槽の容量が10立法メートルを越えるもの
専用水道	寄宿舍、社宅等の自家用水道等で、101人以上の住居者に給水するもの又は1日最大給水量が20立方メートルを超えるもの
飲料水供給施設	給水人口50人以上100人以下の供給施設
水道用水供給事業	水道事業者によるその用水を供給する事業

$$\text{○普及率（％）} = \frac{\text{現在給水人口}}{\text{行政区域内現在人口}} \times 100$$

$$\text{○無効水量} = \text{年間給水量(配水量)} - \text{有効水量}$$

(配水本管・支管の漏水、メーターより上流の給水管の漏水量及び調定減額水量)

$$\text{○有効水量} = \text{有収水量} + \text{無収水量}$$

$$\text{○無収水量} = \text{管洗浄用、公衆飲料用、消火用及びメーター不感水量その他の有効無収水量}$$

$$\text{○有収水量} = \text{料金徴収の対象となった水量(調定水量)}$$

$$\text{○有収率（％）} = \frac{\text{有収水量}}{\text{年間給水量}} \times 100$$

$$\text{○有効率（％）} = \frac{\text{有効水量}}{\text{年間給水量}} \times 100$$

$$\text{○負荷率（％）} = \frac{\text{1日平均給水量}}{\text{1日最大給水量}} \times 100$$

$$\text{○給水原価（円／m}^3\text{）} = \frac{\text{経常費用} - (\text{受託工事費} + \text{材料及び不用品売却原価} + \text{付帯事業費})}{\text{年間総有収水量}}$$

(経常費用＝営業費用＋営業外費用)

$$\text{○供給単価（円／m}^3\text{）} = \frac{\text{給水収益}}{\text{年間総有収水量}}$$

### ○浄水施設の種別

「緩」緩速ろ過 「急」急速ろ過 「簡ろ」簡易ろ過 「消」消毒のみ  
「鉄・マ」鉄・マンガンの除去 「高」高度浄水処理 「海淡」海水淡水化

### ○配水方式

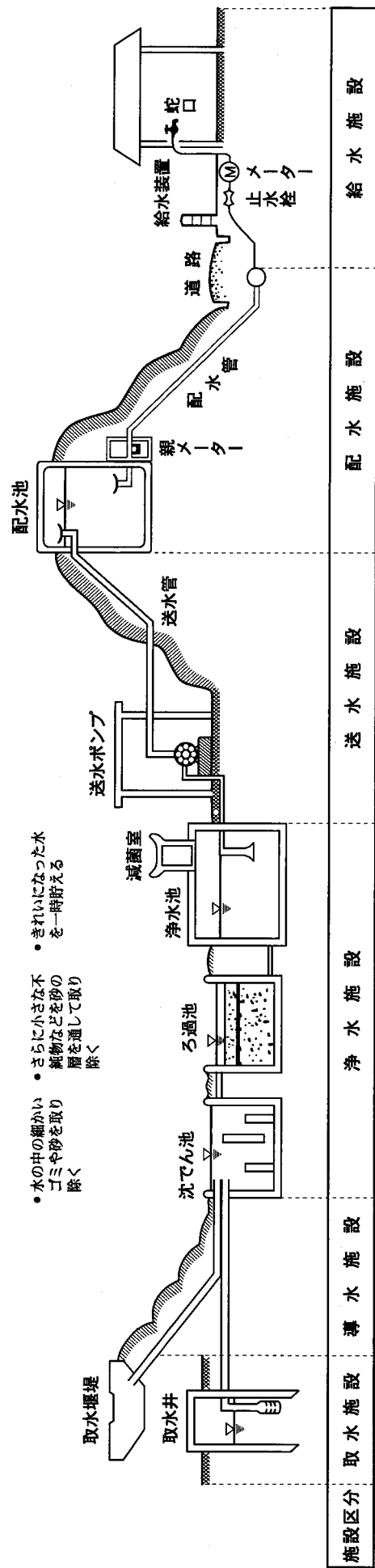
「自」自然流下 「併」自然流下と加圧の併用

### ○水道料金体系

「用」用途別 「口」口径別 「併」用途別と口径別の併用 「定」定額

### (3) 水道施設の概要 (水道水ができるまで)

• 一日のうち多く水を使う  
とぎのため、水を貯えておく





## (4) 市町村別水道普及状況

市町村名	政 区 内 人 口 総 人 数	上 水 道			簡 易 水 道			専 用 水 道				合 計			普 及 率			飲 料 水 供 給 施 設				
		(1)	(2)	(3)	(4)	(5)	(6)	(7)	自己水源のみによる		左記以外のもの		(8)+(5)+(8) +(11)カ所	(9)+(7)+(10) =(14)人	(14)/(1) ×100 %	カ所	人	人	カ所	人		
									(8)	(9)	(10)	(11)									(12)	(13)
那覇市	318,018	1	320,000	318,018				1	0	0	5	0	0	7	320,000	318,018	100.0	*				
うるま市	117,836	1	124,840	117,796						1	0	0	0	2	124,840	117,796	100.0	*				
宜野湾市	93,211	1	100,700	93,211				1	0	0				2	100,700	93,211	100.0	*				
宮古島市	51,506	1	55,510	51,490				1	96	12				2	55,606	51,502	100.0	*				
石垣市	46,395	1	45,100	43,850	3,900	2,545					3	0	1	5	49,000	46,395	100.0	*				
浦添市	111,508	1	123,200	111,505										1	123,200	111,505	100.0	*				
名護市	60,215	1	59,900	59,574							3	2,326	0	5	61,000	60,172	99.9	*				
糸満市	57,488	1	61,400	57,488							1	0	0	2	61,400	57,488	100.0	*				
沖縄市	131,371	1	138,800	131,371							2	0	0	3	138,800	131,371	100.0	*				
豊見城市	58,386	1	64,840	58,386							1	0	0	2	64,840	58,386	100.0	*				
南城市	39,864	1	41,270	39,722							1	750	50	2	41,270	39,722	99.6	*				
国頭村	5,082							5	7,522	5,065	2	1,916	0	7	9,438	5,065	99.7	*				
大宜味村	3,231							1	4,200	3,228				1	4,200	3,228	99.9	*				
東 村	1,791							1	2,100	1,775				1	2,100	1,775	99.1	*				
今帰仁村	9,240							3	10,400	9,240				3	10,400	9,240	100.0	*				
本部町	13,728	1	16,200	13,647										2	16,500	13,711	99.9	*				
恩納村	10,223	1	12,280	10,223							1	0	0	2	12,280	10,223	100.0	*				
宜野座村	5,469	1	5,930	5,469										1	5,930	5,469	100.0	*				
金武町	10,991	1	8,500	8,275	2,000	1,743								3	11,400	10,991	100.0	*				
伊江村	4,606	1	5,500	4,606										1	5,500	4,606	100.0	*				
読谷村	38,825	1	47,120	38,803										1	47,120	38,803	99.9	*				
嘉手納町	13,718	1	16,090	13,718										1	16,090	13,718	100.0	*				



市町村名	行政区域人口		上水道		簡易水道		専用水道				合 計		普及率		飲料水供給施設					
	(1) 人	(2) 箇所	(3) 計 給水人口	(4) 現在 給水人口	(5) 箇所数	(6) 画 給水人口	(7) 現在 給水人口	自己水源のみによる		左記以外のもの		箇所数	画 給水人口	現在 給水人口 (4)+(7)+(10) =(14)人	(14)/(1) ×100 %	箇所数	画 給水人口	現在 給水人口		
								(8) 箇所数	(9) 確認時 給水人口	(10) 現在 給水人口	(11) 箇所数								(12) 確認時 給水人口	(13) 現在 給水人口
市	1,085,798	※	1,135,560	1,082,411	1	3,900	2,545	3	96	12	17	3,076	51	100.0	※	1,140,656	1,085,566	0		
町	194,543	※	139,250	123,421	9	11,820	7,068	1	0	40	1	0	0	100.0	※	215,980	194,495	0		
村	121,385	※	63,710	62,929	2	1,200	1,037	3	1,916	0	1	0	0	99.9	※	145,468	121,297	5		
計	1,401,726	※	1,444,950	1,361,955	33	55,142	39,351	7	2,012	52	19	3,076	51	100.0	※	1,502,104	1,401,358	5		

(注) 1. 簡易水道、飲料水供給施設においては、上段に公営、下段(\*)にその他を記入する。

(上水道については全箇所公営)

2. 複数市町村にまたがる水道(一部事務組合水道)については、その市町村ごとに1つの水道とかせて

※印をつけて記入してある。

3. 行政区域人口には、外国人口を含む。

(5) 本島・離島別水道普及状況

ア 本島、離島別水道普及総括表

島名	行政区域内人口(A)	上水道			簡易水道			専用水道			合計			飲料水供給施設		
		箇所数	計画給水人口	現在給水人口	箇所数	計画給水人口	現在給水人口	箇所数	確認時給水人口	現在給水人口	箇所数	計画給水人口	現在給水人口	箇所数	計画給水人口	現在給水人口
本島	1,275,919	20	1,327,610	1,252,909	14	28,522	22,686	20	4,992	50	54	1,358,048	1,275,595	0	0	0
		※									2					
離島	125,807	4	117,340	109,046	19	26,620	16,665	6	96	53	29	144,056	125,763	1	55	5
計	1,401,726	24	1,444,950	1,361,955	33	55,142	39,351	26	5,088	103	83	1,502,104	1,401,358	1	55	5
		※									2					

※は一部事務組合水道(南部水道企業団)から給水される市町村の箇所数である。

イ 本島地区別水道普及表

島名	行政区域内人口(A)	上水道			簡易水道			専用水道			合計			飲料水供給施設		
		箇所数	計画給水人口	現在給水人口	箇所数	計画給水人口	現在給水人口	箇所数	確認時給水人口	現在給水人口	箇所数	計画給水人口	現在給水人口	箇所数	計画給水人口	現在給水人口
北部	119,936	5	102,810	97,154	14	28,522	22,686	6	(2,326) 1,916	(0) 0	25	133,248	119,840	0	0	0
中部	602,372	10	654,540	602,286	0	0	0	4	(0)	(0)	14	654,540	602,286	0	0	0
南部	553,611	5	570,260	553,469	0	0	0	10	(750)	(50)	15	570,260	553,469	0	0	0
		※									2					
計	1,275,919	20	1,327,610	1,252,909	14	28,522	22,686	20	(3,076) 1,916	(50) 0	54	1,358,048	1,275,595	0	0	0
		※									2					

・ ※は一部事務組合水道(南部水道企業団)から給水される市町村の箇所数である。  
・ 専用水道の確認時及び現在給水人口の( )は、自己水源以外によるものである。

ウ 本島北部地区水道普及表

市町村名	行政区域 内人口 (A)		上水道		簡易水道		専用水道		用水道		合計		普及率 (B)/(A) ×100 (%)	飲料水供給施設	
	箇所数	計 給水人口	現 在 給水人口	計 画 給水人口	箇所数	計 画 給水人口	現 在 給水人口	箇所数	確 認 時 給水人口	現 在 給水人口	箇所数	計 画 給水人口		現 在 給水人口	
名護市	1	59,900	59,574	1,100	1	598	(0)	3	(2,326)	5	61,000	60,172	99.9		
国頭村				7,522	5	5,065	0	2	1,916	7	9,438	5,065	99.7		
大宜味村				4,200	1	3,228				1	4,200	3,228	99.9		
東村				2,100	1	1,775				1	2,100	1,775	99.1		
今帰仁村				10,400	3	9,240				3	10,400	9,240	100.0		
本部町				300	1	64				2	16,500	13,677	99.9		
恩納村								1	(0)	2	12,280	10,223	100.0		
直野盛村										1	5,930	5,469	100.0		
金武町				2,900	2	2,716				3	11,400	10,991	100.0		
計				28,522	14	22,686	(0)	6	(2,326)	25	133,248	119,840	99.9		

・専用水道の確認時及び現在給水人口の( )は、自己水源以外によるものである。

エ 本島中部地区水道普及表

市町村名	行政区域 内人口 (A)	上水道		簡易水道		専用水道			合計		普及率 (B)/(A) ×100 (%)	飲料水供給施設		
		箇所数	計画 給水人口	現在 給水人口	箇所数	計画 給水人口	現在 給水人口	箇所数	確認時 給水人口	現在 給水人口		箇所数	計画 給水人口	現在 給水人口
うるま市	117,302	1	124,840	117,262			1	(0)	(0)	2	124,840	117,262		
直野湾市	93,211	1	100,700	93,211			1	0	0	2	100,700	93,211		
浦添市	111,508	1	123,200	111,505						1	123,200	111,505		
沖縄市	131,371	1	138,800	131,371			2	(0)	(0)	3	138,800	131,371		
読谷村	38,825	1	47,120	38,803						1	47,120	38,803		
嘉手納町	13,718	1	16,090	13,718						1	16,090	13,718		
北谷町	27,549	1	31,000	27,549						1	31,000	27,549		
北中城村	16,029	1	16,400	16,029						1	16,400	16,029		
中城村	18,074	1	19,200	18,064						1	19,200	18,064		
西原町	34,785	1	37,190	34,774						1	37,190	34,774		
計	602,372	10	654,540	602,286	0	0	4	(0)	0	14	654,540	602,286		

・専用水道の確認時及び現在給水人口の( )は、自己水源以外によるものである。

才 本島南部地区水道普及表

市町村名	行政区域 内人口 (A)	上 水 道		簡 易 水 道		専 用 水 道			合 計		普及率 (B)/(A) ×100 (%)	飲料水供給施設			
		箇所数	計 給水人口	現 在 給水人口	箇所数	計 給水人口	現 在 給水人口	箇所数	計 給水人口	現 在 給水人口		箇所数	計 給水人口	現 在 給水人口	
那覇市	318,018	1	320,000	318,018			6	(0)	0	7	320,000	318,018	100.0		
糸満市	57,488	1	61,400	57,488			1	(0)	(0)	2	61,400	57,488	100.0		
豊見城市	58,386	1	64,840	58,386			1	(0)	(0)	2	64,840	58,386	100.0		
南城市	39,610	1	41,270	39,468			1	(750)	(50)	2	41,270	39,468	99.6		
八重瀬町	27,097	1	28,470	27,097			1	(0)	(0)	1	28,470	27,097	100.0		
与那原町	17,180	1	19,040	17,180						1	19,040	17,180	100.0		
南風原町	35,832	1	35,240	35,832						1	35,240	35,832	100.0		
計	553,611	5	570,260	553,469	0	0	10	(750)	(50)	15	570,260	553,469	100.0		
		6						0	0	16					
		2								2					

・ ※は一部事務組合水道(南部水道企業団)から供給される市町村  
 ・ 専用水道の確認時及び現在給水人口の( )は、自己水源以外によるものである。

カ 離島地区別水道普及表

島名	行政区 内人口 (A)	上水道			簡易水道			専用水道			合計			飲料水供給施設			普及率 (B)/(A) ×100 (%)
		箇所数	計画 給水人口	現在 給水人口	箇所数	計画 給水人口	現在 給水人口	箇所数	確認時 給水人口	現在 給水人口	箇所数	計画 給水人口	現在 給水人口	箇所数	計画 給水人口	現在 給水人口	
北部	7,460	1	5,500	4,640	2	4,000	2,820	0	0	0	3	9,500	7,460	0	0	0	100.0
中部	534	0	うるま市 上水を含む	534	0	0	0	0	0	0	0	うるま市 上水を含む	534	0	0	0	100.0
南部	13,412	1	11,230	8,532	7	7,170	4,825	2	0	40	10	18,400	13,397	0	0	0	99.9
宮古	52,661	1	55,510	51,490	1	1,730	1,150	1	96	12	3	57,336	52,652	1	55	5	100.0
八重山	51,740	1	45,100	43,850	9	13,720	7,870	3	(0)	(1)	13	58,820	51,720	0	0	0	100.0
計	125,807	4	117,340	109,046	19	26,620	16,665	6	(0)	(1)	29	144,056	125,763	1	55	5	100.0

・ 専用水道の確認時及び現在給水人口の( )は、自己水源以外によるものである。



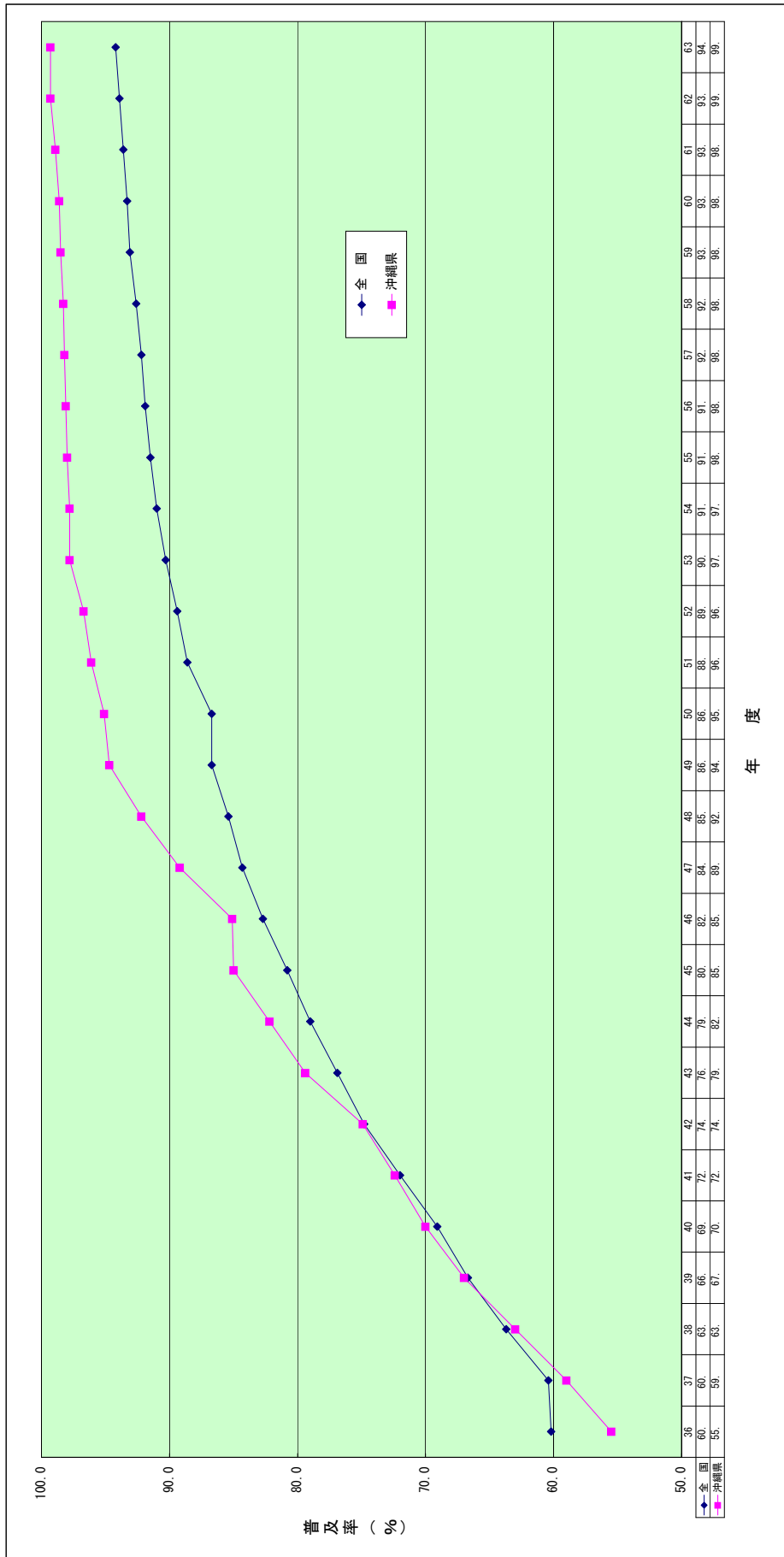
キ 離島、島別水道普及表

島し上名	行政区 内人口 (A)	上水道			簡易水道			専用水道			合計			普及率 (B)/(A) ×100(%)	飲料水供給施設	備考
		箇所数	計画 給水人口	現在 給水人口	箇所数	計画 給水人口	現在 給水人口	箇所数	計画 給水人口	現在 給水人口	箇所数	計画 給水人口	現在 給水人口			
北部																
伊江島(伊江村)	4,606	1	5,500	4,606							1	5,500	4,606			一部海底送水
伊平屋島(伊平屋村)	1,201				1	1,800	1,201				1	1,800	1,201			
野甫島(伊平屋村)	100					伊平屋島 に含む	100					伊平屋島 に含む	100			
伊是名島(伊是名村)	1,519				1	2,200	1,519				1	2,200	1,519			
水納島(本部町)	34			34		本部町 上水に含む						本部町 上水に含む	34			海底送水
計	7,460	1	5,500	4,640	2	4,000	2,820	0	0	0	3	9,500	7,460			
中部																
津堅島(うるま市)	534			534		うるま市 上水に含む						うるま市 上水に含む	534			海底送水
計	534	0		534	0	0	0	0	0	0	0	0	534			
南部																
久高島(南城市)	254			254		南城市 上水に含む						南城市 上水に含む	254			海底送水
渡嘉敷島(渡嘉敷村)	750				1	1,000	741	1	0	0	2	1,000	741			
座間味島(座間味村)	512				1	1,150	512				1	1,150	512			
阿嘉島(座間味村)	236				1	507	236				1	507	236			
慶留間島(座間味村)	52					103	52					103	52			
栗国島(栗国村)	824				1	1,200	824				1	1,200	824			海水淡水化
渡名喜島(渡名喜村)	427				1	750	427				1	750	427			海水淡水化
久米島(久米島町)	8,291	1	11,230	8,251				1	0	40	2	11,230	8,291			
奥武島(久米島町)	24			24		久米島町 上水に含む						久米島町 上水に含む	24			
オーハ島(久米島町)	3			3		久米島町 上水に含む						久米島町 上水に含む	3			海底送水
南大東島(南大東村)	1,389				1	1,750	1,383				1	1,750	1,383			海水淡水化
北大東島(北大東村)	650				1	710	650				1	710	650			海水淡水化
計	13,412	1	11,230	8,552	7	7,170	4,825	2	0	40	10	18,400	13,397			

島しよ名	行政区 内人口 (A)	上水道		簡易水道		専用水道		合計			普及率 (B)/(A) ×100(%)	飲料水供給施設			備考	
		箇所数	計画 給水人口	現在 給水人口	箇所数	計画 給水人口	現在 給水人口	箇所数	計画 給水人口	現在 給水人口		箇所数	計画 給水人口	現在 給水人口		
宮古																
宮古島(宮古島市)	45,707	1	55,510	45,692		1	96	12	2	55,606	45,704	100.0				
池間島(宮古島市)	693		宮古島 に含む	693						宮古島 に含む	693	100.0				海底送水
大神島(宮古島市)	32		宮古島 に含む	32						宮古島 に含む	32	100.0				海底送水
来間島(宮古島市)	170		宮古島 に含む	170						宮古島 に含む	170	100.0				海底送水
伊良部島(宮古島市)	4,869		宮古島 に含む	4,868						宮古島 に含む	4,868	100.0				
下地島(宮古島市)	35		宮古島 に含む	35						宮古島 に含む	35	100.0				
多良間島(多良間村)	1,150				1	1,730	1,150		1	1,730	1,150	100.0				
水納島(多良間村)	5											0.0	1	55	5	
計	52,661	1	55,510	51,490	1	1,730	1,150	1	3	57,336	52,652	100.0	1	55	5	
八重山																
石垣島(石垣市)	46,395	1	45,100	43,850	1	3,900	2,545	(0)	5	49,000	46,395	100.0				
竹富島(竹富町)	318				1	550	318		1	550	318	100.0				海底送水
黒島(竹富町)	199					644	199			644	199	100.0				海底送水
新城島上地(竹富町)	11					102	11			102	11	100.0				海底送水
新城島下地(竹富町)	2					上地 に含む	2			上地 に含む	2	100.0				海底送水
西表島(竹富町)	2,149				5	3,670	2,131		5	3,670	2,131	99.2				
由布島(竹富町)	3					24	3			24	3	100.0				海底送水
小浜島(竹富町)	526					1,090	526			1,090	526	100.0				海底送水 (由布島へ分岐)
鳩間島(竹富町)	49					100	49			100	49	100.0				海底送水
嘉弥真島(竹富町)	2					小浜 に含む	0			小浜 に含む	0	0.0				
波照間島(竹富町)	500				1	640	500			640	500	100.0				海水淡水化
与那国島(与那国町)	1,586				1	3,000	1,586		1	3,000	1,586	100.0				
計	51,740	1	45,100	43,850	9	13,720	7,870	(0)	13	58,820	51,720	100.0				

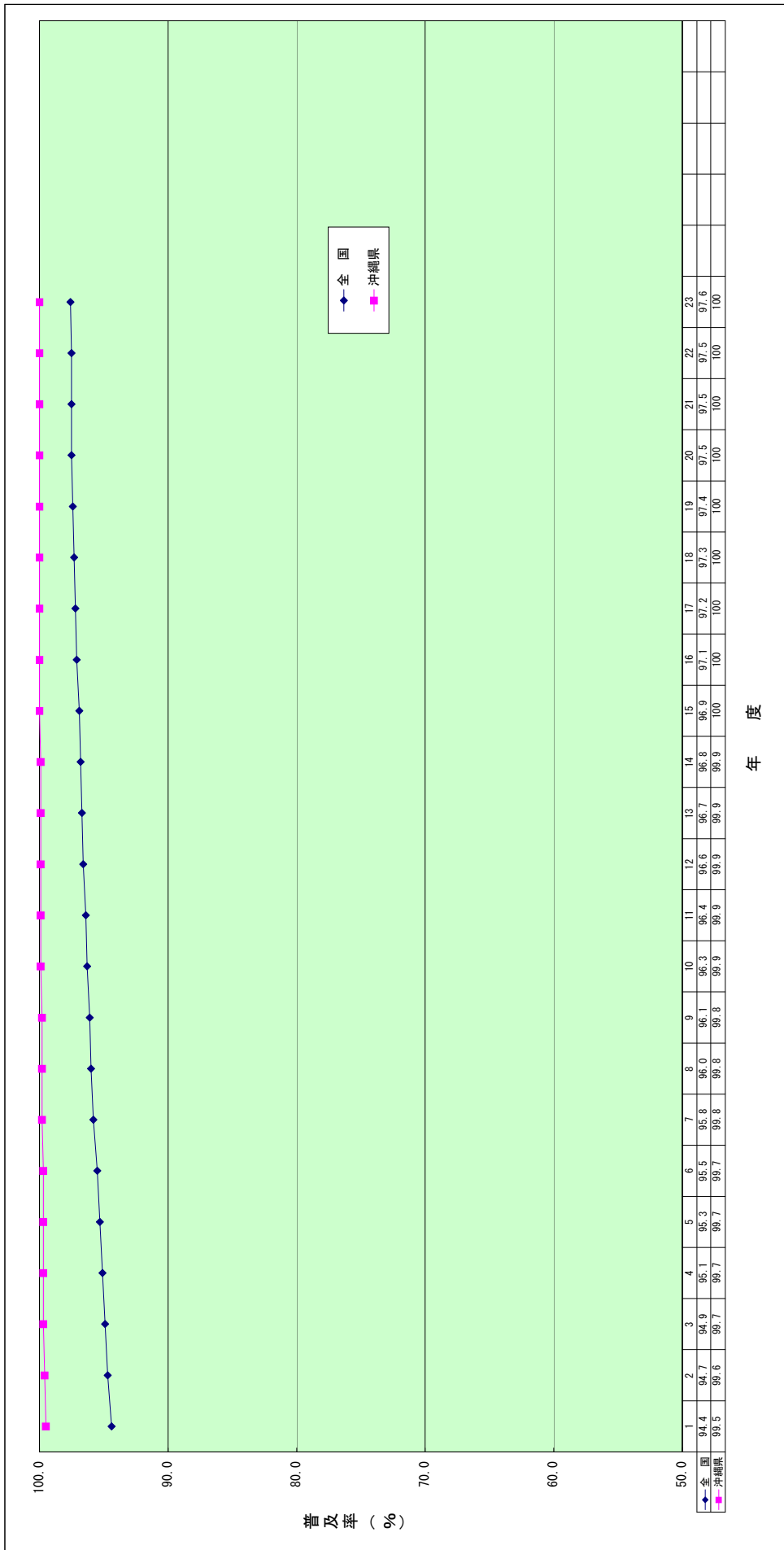
・ 専用水道の確認時及び現在給水人口の( )は、自己水源以外によるものである。  
(注) 沖繩本島と架橋で連結された島は、沖繩本島に含む。

(6) 水道普及状況の推移 (S36～S63)



年度	36	37	38	39	40	41	42	43	44	45	46	47	48	49	50	51	52	53	54	55	56	57	58	59	60	61	62	63	
全国	60.2	63.7	66.7	69.1	72.0	74.8	76.9	79.0	80.8	82.7	84.3	85.4	86.7	86.7	88.6	88.6	89.4	90.3	91.0	91.5	91.9	92.2	92.6	93.1	93.3	93.6	93.9	94.2	
沖縄	55.5	59.0	63.0	67.0	70.0	72.4	74.9	79.4	82.2	85.0	85.1	89.2	92.2	94.7	95.1	96.1	96.7	97.8	97.8	98.0	98.1	98.2	98.3	98.5	98.6	98.9	99.3	99.3	99.3

(6) 水道普及状況の推移 (H1～H23)



年度	1	2	3	4	5	6	7	8	9	10	11	12	13	14	15	16	17	18	19	20	21	22	23
全国	94.4	94.7	94.9	95.1	95.3	95.5	95.8	96.0	96.1	96.3	96.4	96.6	96.7	96.8	96.9	97.1	97.2	97.3	97.4	97.5	97.5	97.5	97.6
沖縄	99.5	99.6	99.7	99.7	99.7	99.7	99.8	99.8	99.8	99.9	99.9	99.9	99.9	99.9	100	100	100	100	100	100	100	100	100

(7) 年度別給水人口及び給水量の推移

種類別	年度別 単位	昭和 48	49	50	51	52	53	54	55	56	57	58	59	60	61	62	63	平成 元年	2	3	4	5	6	
																								行政区域
上水道	箇所数	29	28	29	29	30	30	30	30	29	29	29	29	29	29	29	30	31	31	31	31	31	31	31
	給水人口	853,602	883,621	901,020	940,076	958,140	974,074	988,205	1,005,537	1,026,996	1,052,157	1,068,331	1,089,359	1,104,825	1,127,049	1,141,346	1,155,849	1,171,793	1,174,943	1,176,542	1,186,326	1,198,809	1,212,983	
	一日当り	277,202	318,606	391,249	383,838	404,134	425,257	436,815	452,494	433,018	433,066	459,150	465,640	488,832	502,662	531,357	529,193	511,677	535,250	527,845	539,635	549,567	508,707	
	平均	229,307	271,736	324,659	325,954	330,362	366,784	386,413	386,437	345,894	375,869	405,349	410,542	430,731	441,718	450,724	452,471	442,319	466,348	453,568	469,992	475,732	478,288	
	一人一日当り	325	361	434	408	442	424	442	450	442	428	430	427	442	446	466	458	437	455	448	455	458	458	419
	平均	269	308	360	347	345	338	391	384	337	347	379	377	390	392	395	391	377	397	385	396	397	397	394
簡易水道	箇所数	200	198	184	168	156	151	146	143	138	133	125	125	113	112	106	102	83	76	57	56	56	56	
	給水人口	134,923	137,090	126,438	119,606	115,325	112,869	104,411	103,417	94,963	83,956	83,255	83,284	83,075	78,186	76,680	71,485	56,038	51,593	47,593	47,810	46,189	47,011	
	一日当り	32,153	35,061	35,975	34,784	39,533	46,130	41,342	44,515	44,446	33,012	31,893	32,278	33,470	34,743	34,154	31,948	27,948	27,615	26,706	26,629	26,621	26,626	
	平均	28,499	29,489	29,581	31,112	31,342	32,069	32,548	32,755	33,189	25,625	25,944	27,357	27,790	29,032	28,637	27,769	22,700	21,217	20,705	21,481	21,767	21,824	
	一人一日当り	238	256	285	291	343	409	396	430	468	378	383	388	403	444	445	447	483	535	561	557	576	566	
	平均	211	215	226	260	272	284	311	317	349	305	312	328	335	371	373	388	405	411	435	449	471	464	
合計	箇所数	229	226	213	197	186	181	176	173	167	162	154	154	142	141	135	132	114	107	88	87	87	87	
	給水人口	988,525	1,020,711	1,027,458	1,059,682	1,073,465	1,086,943	1,092,616	1,108,954	1,121,959	1,136,113	1,151,586	1,172,643	1,187,900	1,205,235	1,218,026	1,227,394	1,227,831	1,226,536	1,224,135	1,234,136	1,244,998	1,259,994	
	一日当り	309,355	353,667	427,224	418,622	443,667	471,387	478,157	497,009	477,464	466,078	491,043	497,918	522,302	537,405	565,511	561,141	539,625	562,865	554,551	566,264	576,188	535,333	
	平均	257,806	301,225	354,240	357,066	361,704	398,853	418,961	419,192	379,083	401,494	431,293	437,899	458,521	470,750	479,361	480,240	465,019	487,565	474,273	491,473	497,499	500,112	
	一人一日当り	31,707	25,944	11,930	9,945	3,962	3,090	2,838	2,392	2,111	2,467	2,831	2,591	2,193	2,808	2,773	3,096	0	0	0	0	0	0	0
	平均	289,513	327,169	366,170	367,011	365,666	401,943	421,799	421,584	381,194	403,961	434,124	440,490	460,714	473,558	482,134	483,336	465,019	487,565	474,273	491,473	497,499	500,112	

※基地用水は、水道用水供給事業者からの直接給水分である。

種類別	年度別 単位	平成7																							
		1	2	3	4	5	6	7	8	9	10	11	12	13	14	15	16	17	18	19	20	21	22	23	
行政区内総人口	人	1,272,922	1,286,366	1,290,152	1,304,450	1,315,537	1,325,514	1,327,543	1,337,719	1,346,781	1,357,089	1,359,580	1,365,519	1,369,919	1,376,996	1,385,421	1,393,037	1,401,726							
	箇所数	31	31	31	31	31	31	31	31	31	31	31	31	31	31	31	31	31	31	31	31	31	31	31	31
水道	給水人口	1,223,206	1,235,866	1,240,284	1,254,475	1,265,491	1,276,090	1,278,156	1,289,825	1,299,049	1,309,389	1,317,582	1,323,663	1,328,744	1,336,116	1,344,833	1,352,665	1,361,955							
	一日当り	551,176	575,765	565,294	575,183	587,208	558,577	572,067	576,802	578,633	578,320	567,572	566,237	562,166	541,685	544,213	552,149	591,659							
	平均	478,253	486,316	489,799	505,427	498,348	499,285	499,989	490,776	493,508	482,337	494,128	494,757	489,900	485,630	485,684	483,395	482,022							
	一人一日当り	451	466	456	459	464	438	448	447	445	442	431	428	423	405	405	408	434							
簡易水道	給水人口	47,238	48,336	47,747	48,618	48,764	48,392	48,013	47,182	47,030	47,003	41,440	41,223	40,652	40,134	39,936	39,351								
	一日当り	25,483	25,958	26,250	26,020	25,404	25,921	26,834	25,620	25,641	24,999	23,425	24,624	24,271	23,827	23,878	23,011	23,384							
	平均	20,230	20,923	20,263	20,631	20,550	20,772	20,855	20,718	21,060	20,857	18,906	19,085	18,822	18,503	18,767	17,908	18,106							
	一人一日当り	540	537	550	535	521	536	559	543	545	539	565	597	597	590	595	595	594							
合計	給水人口	1,270,444	1,284,202	1,288,031	1,303,093	1,314,255	1,324,482	1,326,169	1,337,007	1,346,079	1,356,392	1,359,022	1,364,886	1,369,396	1,376,498	1,384,967	1,392,601	1,401,306							
	一日当り	576,659	601,723	591,544	601,203	612,612	584,498	598,901	602,422	604,274	603,319	590,997	590,861	586,437	565,512	568,091	575,160	615,043							
	平均	498,483	507,239	510,062	526,058	518,898	520,057	520,844	511,494	514,568	503,194	513,034	513,842	508,722	504,133	504,451	501,302	500,127							
	一人一日当り	0	0	0	0	0	0	0	0	0	0	0	0	0	0	0	0	0	0						
※基地用水 (1日当たり平均給水量)	0	0	0	0	0	0	0	0	0	0	0	0	0	0	0	0	0	0							
合計 (1日当たり平均給水量)	498,483	507,239	510,062	526,058	518,898	520,057	520,844	511,494	514,568	503,194	513,034	513,842	508,722	504,133	504,451	501,302	500,127								

※基地用水は、水道用水供給事業者からの直接給水分である。

## (8) 都道府県別現在給水人口と普及率

(平成24年3月31日)

(単位:人)

都道府県名	総人口 (A)	現在給水人口				普及率 B/A(%)
		上水道	簡易水道	専用水道	合計(B)	
北海道	5,474,216	4,976,402	357,030	24,014	5,357,446	97.9
青森	1,351,509	1,251,108	62,506	2,143	1,315,757	97.4
岩手	1,316,607	1,087,764	117,162	5,422	1,210,348	91.9
宮城	2,315,807	2,241,413	42,259	1,840	2,285,512	98.7
秋田	1,066,010	820,044	137,464	5,503	963,011	90.3
山形	1,157,951	1,085,141	50,145	302	1,135,588	98.1
福島	1,970,569	1,649,681	119,826	7,052	1,776,559	90.2
茨城	2,945,508	2,661,331	70,226	8,910	2,740,467	93.0
栃木	1,988,755	1,815,686	57,725	21,390	1,894,801	95.3
群馬	1,995,017	1,869,887	112,936	1,748	1,984,571	99.5
埼玉県	7,204,353	7,160,946	18,234	6,768	7,185,948	99.7
千葉県	6,195,643	5,807,470	7,593	51,309	5,866,372	94.7
東京都	13,197,992	13,152,982	17,725	27,100	13,197,807	100.0
神奈川県	9,052,730	9,016,978	16,116	5,956	9,039,050	99.8
新潟	2,348,529	2,151,504	169,345	3,020	2,323,869	98.9
富山	1,083,744	965,637	40,404	3,685	1,009,726	93.2
石川	1,162,587	1,098,524	48,445	1,164	1,148,133	98.8
福井	803,180	697,136	76,250	1,123	774,509	96.4
山梨	875,967	682,740	168,266	2,741	853,747	97.5
長野	2,133,183	1,912,534	193,690	3,209	2,109,433	98.9
岐阜	2,066,229	1,781,592	190,762	7,313	1,979,667	95.8
静岡県	3,740,078	3,574,306	102,085	31,827	3,708,218	99.1
愛知県	7,414,863	7,331,686	54,450	15,931	7,402,067	99.8
三重	1,882,743	1,804,897	67,633	1,636	1,874,166	99.5
滋賀	1,419,388	1,339,280	67,055	4,227	1,410,562	99.4
京都府	2,629,766	2,477,882	138,741	3,045	2,619,668	99.6
大阪府	8,856,530	8,850,887	1,788	1,700	8,854,375	100.0
兵庫県	5,568,406	5,430,248	125,533	2,984	5,558,765	99.8
奈良	1,391,040	1,335,038	44,030	763	1,379,831	99.2
和歌山	1,010,576	892,773	89,398	3,354	985,525	97.5
鳥取	592,076	481,318	91,813	3,880	577,011	97.5
島根	707,439	525,260	157,659	1,018	683,937	96.7
岡山	1,936,893	1,778,434	135,387	1,023	1,914,844	98.9
広島	2,881,635	2,605,176	87,927	12,431	2,705,534	93.9
山口	1,433,588	1,228,906	98,617	5,319	1,332,842	93.0
徳島	776,177	671,793	58,448	15,096	745,337	96.0
香川	988,331	966,652	13,868	614	981,134	99.3
愛媛	1,445,647	1,223,901	96,612	20,954	1,341,467	92.8
高知	763,055	567,430	133,913	3,956	705,299	92.4
福岡	5,071,623	4,659,540	28,687	48,528	4,736,755	93.4
佐賀	856,344	772,988	34,986	2,154	810,128	94.6
長崎	1,406,076	1,109,388	264,168	11,289	1,384,845	98.5
熊本	1,806,134	1,358,121	184,035	17,425	1,559,581	86.3
大分	1,185,823	943,886	117,997	14,138	1,076,021	90.7
宮崎	1,128,784	1,004,059	87,348	2,320	1,093,727	96.9
鹿児島	1,711,928	1,325,866	316,528	19,447	1,661,841	97.1
沖縄	1,401,726	1,361,955	39,351	52	1,401,358	100.0
合計	127,712,755	119,508,170	4,712,166	436,823	124,657,159	97.6
平成22年度計	128,000,160	119,505,019	4,877,759	434,220	124,817,005	97.5

(厚生労働省健康局水道課調べ)

## 2 上 水 道



(1) 事業体別基本計画

事業主体名	台帳番号	創		設		基本計画							経営主体名
		年月	計画給水人口	事業名	認可年月日	着工年月	竣工年月	目標年次	給水人口(人)	1人1日最大給水量(%)	1日最大給水量(m <sup>3</sup> )		
那覇市 (旧コザ市)	47-1 (次番)	S 08.09	60,000	4 拡	H 03.05.23	H 03.04	H 13.03	H 12	320,000	499	159,810	市	
名護市	47-3	S 38.03	9,000	7 拡	H 16.11.02	H 16.06	H 31.03	H 30	59,900	594	35,600	市	
本部町	47-4	S 33.07	5,900	4 拡	H 04.03.30	H 04.08	H 14.03	H 13	16,200	772	12,500	町	
宜野湾市 (旧美里村)	47-5 (次番)	S 35.08	15,000	11 拡	H 24.03.09	H 24.04	H 38.03	H 37	100,700	371	37,400	市	
石垣市	47-7	S 28.06	24,000	6 拡	H 15.04.24	H 15.04	H 24.03	H 23	45,100	623	28,100	市	
浦添市	47-8	S 37.07	10,600	7 拡	H 15.03.11	H 15.04	H 31.03	H 30	123,200	419	51,600	市	
南部水道企業団	47-9	S 37.12	30,000	5 拡	H 21.12.22	H 22.03	H 23.03	H 23	63,710	436	27,750	企業団	
嘉手納町 (旧伊良部町)	47-10 (次番)	S 39.10	13,236	3 拡	S 60.06.19	S 60.08	H 03.03	H 02	16,090	715	11,510	町	
西原町	47-12	S 42.01	452	8 拡	H 21.03.23	H 21.03	H 30.03	H 29	37,190	374	13,910	町	
読谷村 (旧石川市)	47-13 (次番)	S 40.03	5,440	6 拡	H 24.03.22	H 24.03	H 35.03	H 35	47,120	367	17,270	村	
うるま市	47-15	H 17.04	124,840	創設	H 17.04.01	H 17.04	H 31.03	H 30	124,840	415	51,750	市	
北谷町	47-16	S 38.07	4,696	8 拡	H 16.03.31	H 16.04	H 26.03	H 25	31,000	642	19,906	町	
与那原町 (本部町(薮花))	47-17 (次番)	S 42.09	12,303	3 拡	H 12.03.07	H 12.04	H 22.03	H 21	19,040	422	8,043	町	
中城村	47-19	S 43.08	950	6 拡	H 12.09.04	H 13.04	H 23.03	H 22	19,200	398	7,650	村	
糸満市	47-20	S 42.11	3,000	12 拡	H 14.03.27	H 14.04	H 21.03	H 22	61,400	456	28,000	市	
伊江村	47-21	S 32.05	5,000	4 拡	H 11.09.22	H 11.10	H 12.03	H 19	5,500	547	3,010	村	
豊見城市 (旧与那城町)	47-22 (次番)	S 43.06	8,200	6 拡	H 23.03.29	H 24.04	H 33.03	H 32	64,840	378	24,500	市	
宮古島市	47-24	H 17.10	55,510	創設	H 19.03.30	H 19.04	H 29.03	H 28	55,510	616	34,200	市	
北中城村 (旧仲里村)	47-25 (次番)	S 39.12	2,900	5 拡	H 03.05.14	H 03.05	H 13.03	H 12	16,400	640	10,500	村	
(旧具志川村)	(次番)												
(旧勝連町)	(次番)												
南城市	47-29	H 18.01	33,662	1 拡	H 20.03.28	H 20.04	H 24.03	H 23	41,270	360	14,840	市	
沖繩市 (旧玉城村)	47-30 (次番)	S 49.04	99,135	2 拡	H 13.03.28	H 12.04	H 21.03	H 21	138,800	524	72,800	市	
恩納村	47-32	S 52.07	14,880	3 拡	H 21.02.13	H 21.04	H 26.03	H 25	12,280	1,581	19,410	村	
宜野座村	47-33	S 63.04	5,300	創設	H 19.03.26	H 19.06	H 21.03	H 27	5,930	894	5,300	村	
金武町	47-34	H 01.10	8,155	2 拡	H 06.09.20	H 06.11	H 14.03	H 13	8,500	945	8,030	町	
久米島町	47-35	H 14.04	10,530	創設	H 14.08.22	H 15.04	H 16.03	H 21	11,230	458	5,140	町	

※ 南部水道企業団(南風原町、八重瀬町)

## (2) 事業体別給水人口及び世帯数

台帳番号	事業主体名	人 口			普及率 (3)/(2) ×100%	世 帯 数		
		行政区域内 現在人口(1)	給水区域内 現在人口(2)	現在給水 人口(3)		行政区域 内世帯数	給水区域 内世帯数	現在給水 世帯数
47-1	那 覇 市	318,018	318,018	318,018	100.0	132,560	132,560	132,560
(欠番)	(旧コザ市)							
47-3	名 護 市	60,215	59,574	59,574	100.0	24,625	24,327	24,327
47-4	本 部 町	13,728	13,663	13,647	99.9	5,090	5,064	5,055
47-5	宜 野 湾 市	93,211	93,211	93,211	100.0	37,290	37,290	37,290
(欠番)	(旧美里村)							
47-7	石 垣 市	46,395	43,850	43,850	100.0	19,181	18,006	18,006
47-8	浦 添 市	111,508	111,508	111,505	100.0	42,148	42,148	42,147
47-9	南部水道企業団	62,929	62,929	62,929	100.0	20,197	20,197	20,197
47-10	嘉 手 納 町	13,718	13,718	13,718	100.0	4,955	4,955	4,955
(欠番)	(旧伊良部町)							
47-12	西 原 町	34,785	34,785	34,774	100.0	12,214	12,214	12,210
47-13	読 谷 村	38,825	38,825	38,803	99.9	13,083	13,083	13,076
(欠番)	(旧石川市)							
47-15	う る ま 市	117,836	117,836	117,796	100.0	39,536	39,536	39,520
47-16	北 谷 町	27,549	27,549	27,549	100.0	10,617	10,617	10,617
47-17	与 那 原 町	17,180	17,180	17,180	100.0	6,307	6,307	6,307
(欠番)	(本部町謝花)							
47-19	中 城 村	18,074	18,074	18,064	99.9	6,494	6,494	6,489
47-20	糸 満 市	57,488	57,488	57,488	100.0	19,821	19,821	19,821
47-21	伊 江 村	4,606	4,606	4,606	100.0	1,908	1,908	1,908
47-22	豊 見 城 市	58,386	58,386	58,386	100.0	20,048	20,048	20,048
(欠番)	(旧与那城町)							
47-24	宮 古 島 市	51,506	51,506	51,490	100.0	21,557	21,557	21,551
47-25	北 中 城 村	16,029	16,029	16,029	100.0	5,352	5,352	5,352
(欠番)	(旧仲里村)							
(欠番)	(旧具志川村)							
(欠番)	(旧勝連町)							
47-29	南 城 市	39,864	39,864	39,722	99.6	13,066	13,066	13,016
47-30	沖 縄 市	131,371	131,371	131,371	100.0	49,426	49,426	49,426
(欠番)	(旧玉城村)							
47-32	恩 納 村	10,223	10,223	10,223	100.0	3,925	3,925	3,925
47-33	宜 野 座 村	5,469	5,469	5,469	100.0	1,900	1,900	1,900
47-34	金 武 町	10,991	8,275	8,275	100.0	4,380	3,349	3,349
47-35	久 米 島 町	8,318	8,278	8,278	100.0	3,593	3,553	3,553
	計	1,368,222	1,362,215	1,361,955	100.0	519,273	516,703	516,605

## (3)給水量分析表

(水量単位:千m<sup>3</sup>)

台帳番号	事業主体名	年間 給水量 (A)	有効水量の内訳			無効水量	有効率 B/A×100%	有収率 C/A×100%
			有効水量 (B)	有収水量 (C)	有効無収 水量			
47-1	那 覇 市	38,384	37,865	37,056	809	519	98.6	96.5
(欠番)	(旧コザ市)							
47-3	名 護 市	7,562	7,026	6,954	72	536	92.9	92.0
47-4	本 部 町	2,131	1,981	1,967	14	150	93	92.3
47-5	宜 野 湾 市	10,403	10,308	10,172	136	95	99.1	97.8
(欠番)	(旧美里村)							
47-7	石 垣 市	7,607	6,619	6,432	187	988	87.0	84.6
47-8	浦 添 市	13,815	13,352	13,074	278	463	96.6	94.6
47-9	南部水道企業団	7,251	6,950	6,874	76	301	95.8	94.8
47-10	嘉 手 納 町	2,766	2,711	2,705	6	55	98.0	97.8
(欠番)	(旧伊良部町)							
47-12	西 原 町	4,349	4,272	4,184	88	77	98.2	96.2
47-13	読 谷 村	4,845	4,692	4,594	98	153	96.8	94.8
(欠番)	(旧石川市)							
47-15	うるま市	14,358	13,071	12,732	339	1,287	91.0	88.7
47-16	北 谷 町	5,222	5,147	5,066	81	75	98.6	97.0
47-17	与 那 原 町	1,902	1,795	1,795	0	107	94.4	94.4
(欠番)	(本部町謝花)							
47-19	中 城 村	1,998	1,891	1,891	0	107	94.6	94.6
47-20	糸 満 市	6,455	6,396	6,328	68	59	99.1	98.0
47-21	伊 江 村	690	620	590	30	70	89.9	85.5
47-22	豊 見 城 市	6,200	6,101	5,985	116	99	98.4	96.5
(欠番)	(旧与那城町)							
47-24	宮 古 島 市	8,580	7,532	7,277	255	1,048	87.8	84.8
47-25	北 中 城 村	2,483	2,351	2,351	0	132	94.7	94.7
(欠番)	(旧仲里村)							
(欠番)	(旧具志川村)							
(欠番)	(旧勝連町)							
47-29	南 城 市	4,613	4,350	4,256	94	263	94.3	92.3
47-30	沖 縄 市	18,377	18,094	17,917	177	283	98.5	97.5
(欠番)	(旧玉城村)							
47-32	恩 納 村	2,551	2,326	2,326	0	225	91.2	91.2
47-33	宜 野 座 村	854	752	749	3	102	88.1	87.7
47-34	金 武 町	1,917	1,812	1,812	0	105	94.5	94.5
47-35	久 米 島 町	1,107	1,028	1,028	0	79	92.9	92.9
	計	176,420	169,042	166,115	2,927	7,378	95.8	94.2

(4) 実績給水量及び取水水量

台帳番号	事業主体名	一日当たりの給水量			一人一日当たりの給水量		現在施設能力 (m <sup>3</sup> /日)	年間 取水水量 (千m <sup>3</sup> )	左の内の内訳								
		最大給水量 (m <sup>3</sup> )		平均給水量 (m <sup>3</sup> )	最大給水量 (t)	平均給水量 (t)			表流水 (千m <sup>3</sup> )	伏流水 (千m <sup>3</sup> )	浅井戸 (千m <sup>3</sup> )	深井戸 (千m <sup>3</sup> )	その他 (千m <sup>3</sup> )	受水 (千m <sup>3</sup> )			
		(月日)	(月日)	(t)	(t)	原水								浄水			
47-1 (次番)	那覇市 (旧コザ市)	126,302	H23.05.29	104,874	397	330	136,743	38,384									38,384
47-3	名護市	25,790	H23.08.07	20,661	433	347	31,917	7,926	2,944	46	2,981						1,955
47-4	本部町	8,680	H23.08.09	5,822	636	427	12,520	2,131	96	61	1,655						319
47-5 (次番)	宜野湾市 (旧美里村)	31,827	H23.05.30	28,423	341	305	39,300	10,403									10,403
47-7	石垣市	(259) 26,835	H22.09.10	20,784	612	474	28,100	8,129	7,056	1,019	54						
47-8	浦添市	39,890	H23.06.15	37,746	358	339	42,284	13,815									13,815
47-9	南部水道企業団	24,610	H23.05.30	19,811	391	315	25,725	7,284	985								6,299
47-10 (次番)	嘉手納町 (旧伊良部町)	10,742	H23.12.30	7,557	783	551	10,742	2,766									2,766
47-12	西原町	12,807	H23.09.08	11,883	368	342	13,910	4,349									4,349
47-13	読谷村	17,582	H23.05.30	13,238	453	341	17,270	4,845									4,845
47-15 (次番)	うるま市	41,904	H23.08.07	39,230	356	333	51,650	14,358									14,358
47-16	北谷町	18,028	H23.05.29	14,268	654	518	19,906	5,222									5,222
47-17 (次番)	与那原町 (本部町謝花)	5,652	H23.08.07	5,197	329	303	8,043	1,902									1,902
47-19	中城村	5,833	H23.06.30	5,459	323	302	7,650	1,998									1,998
47-20	糸満市	22,860	H23.06.01	17,637	398	307	25,002	6,455									6,455
47-21	伊江村	2,397	H23.05.29	1,885	520	409	3,010	690	19	165							506
47-22 (次番)	豊見城市 (旧与那城町)	18,408	H24.02.24	16,940	315	290	24,200	6,200									6,200
47-24	宮古島市	36,631	H23.05.29	23,443	711	455	37,600	8,999	2,194	6,805							
47-25 (次番)	北中城村 (旧仲里村)	7,225	H23.08.31	6,784	451	423	10,500	2,483									2,483
47-29 (次番)	南城市 (旧勝連町)	13,375	H23.08.07	12,604	337	317	14,840	4,613									4,613
47-30 (次番)	沖繩市 (旧玉城村)	68,407	H23.05.29	50,210	521	382	68,407	20,378									20,378
47-32	恩納村	10,214	H23.08.09	6,970	999	682	12,427	2,551									2,551
47-33	直野座村	3,194	H23.09.15	2,333	584	427	5,300	1,111	1,111								
47-34	金武町	7,979	H23.08.08	5,238	964	633	8,062	1,917	7	66							1,122
47-35	久米島町	4,228	H23.08.07	3,025	511	365	5,140	1,118	1,071	47							
	計	(259) 591,400		482,022	434	354	660,248	180,027	12,189	96	11,660	3,920	1,239	6,805	0		150,923

※上段( )は、分水で外数。

(5)実績月別給水量

(単位:千㎡)

台帳番号	事業主体名	平成23年4月	5月	6月	7月	8月	9月	10月	11月	12月	平成24年1月	2月	3月	計
47-1 (欠番)	那覇市 (旧コザ市)	3,084	3,219	3,234	3,336	3,348	3,208	3,239	3,102	3,246	3,150	3,001	3,217	38,384
47-3	名護市	605	636	636	676	689	630	629	599	631	618	583	630	7,562
47-4	本部町	178	175	172	188	196	181	176	167	173	176	167	182	2,131
47-5 (欠番)	宜野湾市 (旧美里村)	846	883	879	906	905	859	865	838	881	862	807	872	10,403
47-7	石垣市	615	642	654	685	677	626	630	607	634	621	580	636	7,607
47-8	浦添市	1,119	1,192	1,197	1,195	1,179	1,137	1,155	1,110	1,163	1,144	1,077	1,147	13,815
47-9	南部水道企業団	588	616	617	635	641	608	607	574	608	595	560	602	7,251
47-10 (欠番)	嘉手納町 (旧伊良部町)	225	234	240	240	243	231	230	213	228	233	218	231	2,766
47-12	西原町	352	367	373	385	387	360	366	347	365	355	335	357	4,349
47-13 (欠番)	読谷村 (旧石川市)	390	412	412	428	435	406	408	386	400	392	373	403	4,845
47-15	うるま市	1,143	1,201	1,216	1,256	1,299	1,212	1,204	1,147	1,118	1,248	1,118	1,196	14,358
47-16	北谷町	419	446	438	451	462	433	439	414	437	437	408	438	5,222
47-17 (欠番)	与那原町 (本部町謝花)	155	162	161	164	165	157	160	151	160	157	149	161	1,902
47-19	中城村	170	161	180	168	177	168	163	166	160	166	165	154	1,998
47-20	糸満市	542	516	570	553	569	559	524	534	511	537	540	500	6,455
47-21	伊江村	58	60	59	62	60	56	57	54	59	57	53	55	690
47-22 (欠番)	豊見城市 (旧与那城町)	499	517	526	537	536	507	516	497	526	521	492	526	6,200
47-24	宮古島市	660	710	737	772	776	749	734	684	710	693	653	702	8,580
47-25 (欠番)	北中城村 (旧仲里村)	201	217	215	220	224	209	210	200	208	200	183	196	2,483
47-29	南城市	376	397	393	406	415	384	387	366	384	376	350	379	4,613
47-30 (欠番)	沖縄市 (旧玉城村)	1,489	1,560	1,558	1,586	1,598	1,518	1,536	1,459	1,548	1,538	1,446	1,541	18,377
47-32	恩納村	203	209	210	246	273	238	220	187	191	184	182	208	2,551
47-33	宜野座村	72	70	71	73	74	69	68	73	73	69	71	71	854
47-34	金武町	165	170	173	162	175	170	143	157	141	162	150	149	1,917
47-35	久米島町	91	85	96	102	105	96	95	92	78	95	88	84	1,107
	計	14,245	14,857	15,017	15,432	15,608	14,771	14,761	14,124	14,633	14,586	13,749	14,637	176,420
	1日平均	475	479	501	498	503	492	476	471	472	471	491	472	483

## (6) 需要用途別給水状況

(単位:千m<sup>3</sup>)

台帳番号	事業主体名	生活用	業務 営業用	工場用	その他	年間有収 水量計
47-1	那 覇 市	口径別料金体系のため用途別給水量は未算出				37,056
(欠番)	(旧コザ市)					
47-3	名 護 市	4,534	2,404		16	6,954
47-4	本 部 町	1,219	740		8	1,967
47-5	宜 野 湾 市	7,395	2,746		31	10,172
(欠番)	(旧美里村)					
47-7	石 垣 市	4,424	1,955		53	6,432
47-8	浦 添 市	9,107	3,927		40	13,074
47-9	南部水道企業団	5,044	1,185		645	6,874
47-10	嘉 手 納 町	1,220	318		1,167	2,705
(欠番)	(旧伊良部町)					
47-12	西 原 町	2,839	1,293		52	4,184
47-13	読 谷 村	3,418	1,098	69	9	4,594
(欠番)	(旧石川市)					
47-15	う る ま 市	9,743	2,180		809	12,732
47-16	北 谷 町	2,799	1,029		1,238	5,066
47-17	与 那 原 町	1,457	329		9	1,795
(欠番)	(本部町謝花)					
47-19	中 城 村	1,455	429		7	1,891
47-20	糸 満 市	4,558	1,583		187	6,328
47-21	伊 江 村	469	109	6	6	590
47-22	豊 見 城 市	4,736	1,221		28	5,985
(欠番)	(旧与那城町)					
47-24	宮 古 島 市	5,121	2,135		21	7,277
47-25	北 中 城 村	1,442	426		483	2,351
(欠番)	(旧仲里村)					
(欠番)	(旧具志川村)					
(欠番)	(旧勝連町)					
47-29	南 城 市	3,160	1,084		12	4,256
47-30	沖 縄 市	口径別料金体系のため用途別給水量は未算出				17,917
(欠番)	(旧玉城村)					
47-32	恩 納 村	口径別料金体系のため用途別給水量は未算出				2,326
47-33	宜 野 座 村	516	231		2	749
47-34	金 武 町	910	889		13	1,812
47-35	久 米 島 町	772	251	3	2	1,028
	計	76,338	27,562	78	4,838	166,115

※口径別料金体系の事業者については、用途別給水量が未算出となっているため、用途別給水量の合計と年間有水量計は一致しない。

## (7)施設整備状況

### ア 浄水場一覧表

番号	事業体名	浄水場名	施設能力 (m <sup>3</sup> /日)	浄水方法	高度浄水処理	水源種別	備 考
1	沖縄県企業局	石川浄水場	150,000	急速ろ過		ダム直接、表流水	用水供給
2	〃	名護浄水場	27,000	〃		ダム直接、表流水	〃
3	〃	西原浄水場	160,500	〃		ダム直接、表流水	〃
4	〃	北谷浄水場	207,300	〃	生物、オゾン 活性炭	ダム直接、表流水 地下水	〃
			40,000		海水淡水化	海水	逆浸透方式
5	〃	久志浄水場	319,100	凝集沈殿		ダム直接、表流水	1次処理(上水・工水)
6	本 部 町	並里浄水場	4,750	滅菌処理		湧水	
7	〃	笹川浄水場	880	急速ろ過		〃	
8	〃	伊豆味第1浄水場	210	緩速ろ過		〃	
9	〃	伊豆味第2浄水場	160	〃		伏流水	
10	〃	大嘉陽浄水場	60	〃		〃	
11	名 護 市	中央浄水場	18,500	急速ろ過	ペレット処理	ダム直接、表流水 地下水、湧水	
12	〃	辺野古浄水場	4,500	〃		ダム直接	
13	伊 江 村	城山浄水場	600		電気透析	地下水、湧水	
14	宜 野 座 村	松田浄水場	500	急速ろ過		ダム直接	粉末活性炭
15	〃	福山浄水場	4,800	〃		〃	〃
16	金 武 町	金武浄水場	1,560	緩速ろ過		地下水	
17	〃	並里浄水場	937	〃		〃	
18	〃	中川浄水場	400	急速ろ過		〃	
19	〃	喜瀬武原浄水場	60	〃		表流水	
20	南部水道企業団	摩文仁浄水場	4,800	緩速ろ過		地下水	
21	久 米 島 町	山城浄水場	2,300	急速ろ過		ダム直接	粉末活性炭
22	〃	具志川浄水場	2,700	緩速ろ過		〃	
23	〃	上阿嘉浄水場	140	〃		地下水	
24	宮 古 島 市	袖山浄水場	29,981	〃	ペレット処理	地下水、湧水	
25	〃	加治道浄水場	4,044	〃	〃	地下水	
26	〃	伊良部浄水場	3,600	〃	膜処理	〃	緩速ろ過水と膜(低圧RO) 処理水をブレンド
27	石 垣 市	石垣浄水場	28,100	〃		表流水、地下水	ダム表流水含む

イ 管路及び配水池一覧表

台帳番号	事業体名	平成23年度			合 計	平成23年度	
		導水管(m)	送水管(m)	配水管(m)		配水池数	有効容量(m <sup>3</sup> )
47-1	那 覇 市		14,809	808,177	822,986	8	54,900
(欠 番)	(旧コザ市)						
47-3	名 護 市	20,445	39,662	452,658	512,765	11	18,527
47-4	本 部 町	8,821	31,657	156,312	196,790	(1) 28	(2,500) 8,401
47-5	宜 野 湾 市		6,534	270,040	276,574	6	14,000
(欠 番)	(旧美里村)						
47-7	石 垣 市	43,105	25,289	274,474	342,868	(3) 5	(10,500) 5,200
47-8	浦 添 市		1,660	324,735	326,395	3	16,273
47-9	南部水道企業団	668	19,228	422,532	442,428	15	15,452
47-10	嘉 手 納 町		20	54,251	54,271	1	4,000
(欠 番)	(旧伊良部町)						
47-12	西 原 町		8,537	158,601	167,138	5	8,200
47-13	読 谷 村		7,246	204,972	212,218	2	6,000
(欠 番)	(旧石川市)						
47-15	う る ま 市		56,762	685,537	742,299	20	19,059
47-16	北 谷 町		3,487	155,521	159,008	3	7,500
47-17	与 那 原 町		3,281	72,353	75,634	4	4,430
(欠 番)	(本部町謝花)						
47-19	中 城 村		1,433	130,163	131,596	3	3,071
47-20	糸 満 市		11,317	346,143	357,460	5	13,000
47-21	伊 江 村	6,308	2,944	59,488	68,740	(2) 2	(680) 5,200
47-22	豊 見 城 市		9,278	276,230	285,508	7	12,740
(欠 番)	(旧与那城町)						
47-24	宮 古 島 市	25,039	20,223	461,019	506,281	16	15,890
47-25	北 中 城 村		4,331	96,173	100,504	4	4,650
(欠 番)	(旧仲里村)						
(欠 番)	(旧具志川村)						
(欠 番)	(旧勝連町)						
47-29	南 城 市		29,559	366,105	395,664	16	9,521
47-30	沖 縄 市		10,124	545,512	555,636	6	24,670
(欠 番)	(旧玉城村)						
47-32	恩 納 村		8,719	136,415	145,134	6	8,473
47-33	宜 野 座 村	7,796	2,731	79,603	90,130	5	2,412
47-34	金 武 町	4,460	12,647	69,287	86,394	(1) 13	(500) 3,896
47-35	久 米 島 町	14,799	18,311	105,933	139,043	(7) 19	(895) 2,075
	計	131,441	349,789	6,712,234	7,193,464	(14) 213	(15,075) 287,540

※上段( )は、浄水場内配水池で外数。



(8)事業体別組織一覧表

台帳番号	事業主体名	組 織				水道事業管理者		水道技術管理者		職員数 (正職員)
		局	部	課	係(室)	役職名	氏 名	役職名	氏 名	
47-1	那 覇 市	1	1	8	25	上下水道 事業管理者	宮 里 千 里	上下水道部 担当副参事	長 濱 眞 武	134
(欠 番)	(旧コザ市)									
47-3	名 護 市		1	2	6	市 長	稲 嶺 進	主 幹	安 里 政 利	21
47-4	本 部 町			1	2	町 長	高 良 文 雄	技 工 長	金 城 勝	9
47-5	宜 野 湾 市	1		3	8	局 長	新 田 宗 仁	技 幹 兼 施設係長	石 川 康 成	30
(欠 番)	(旧美里村)									
47-7	石 垣 市		1	2	6	市 長	中 山 義 隆	課 長 補 佐	田 代 浩 和	28
47-8	浦 添 市		1	3	7	市 長	儀 間 光 男	配 水 課 長	新 川 謙	39
47-9	南部水道企業団			4	9	企 業 長	多 和 田 眞 次	次 長 兼 経営課長	玉 城 秀 樹	24
47-10	嘉 手 納 町			1	2	町 長	當 山 宏	主 任 主 事	玉 城 公 丈	6
(欠 番)	(旧伊良部町)									
47-12	西 原 町			1	3	町 長	上 間 明	副 主 幹 兼 施設係長	比 嘉 秀 弘	9
47-13	読 谷 村			1	2	村 長	石 嶺 傳 實	工 務 係 長	宮 里 直 樹	8
(欠 番)	(旧石川市)									
47-15	う る ま 市	1	1	4	8	職務代理者 水道部長	安 慶 名 義 秀	係 長	照 屋 寛 秋	36
47-16	北 谷 町			1	3	町 長	野 国 昌 春	主 任 主 事	島 袋 辰 也	10
47-17	与 那 原 町			1	2	町 長	古 堅 國 雄	課 長	城 間 秀 盛	5
(欠 番)	(本部町謝花)									
47-19	中 城 村			1	1	村 長	浜 田 京 介	技 査	永 田 勉	4
47-20	糸 満 市		1	2	3	市 長	上 原 裕 常	水 道 部 長	宇 地 原 克 信	13
47-21	伊 江 村			1	1	村 長	大 城 勝 正	技 師	儀 間 眞 二	2
47-22	豊 見 城 市		1	2	4	市 長	宜 保 晴 毅	副 参 事 兼 管理係長	赤 嶺 清	17
(欠 番)	(旧与那城町)									
47-24	宮 古 島 市		1	5	14	市 長	下 地 敏 彦	工 務 課 長	与 那 原 幸 司	48
47-25	北 中 城 村			1	2	村 長	新 垣 邦 男	技 査	仲 宗 根 聡	6
(欠 番)	(旧仲里村)									
(欠 番)	(旧具志川村)									
(欠 番)	(旧勝連町)									
47-29	南 城 市		1	2	3	市 長	古 謝 景 春	係 長	瑞 慶 覧 隆	12
47-30	沖 縄 市	1	1	4	10	局 長	川 畑 弘 隆	技 幹	金 城 良 昭	53
(欠 番)	(旧玉城村)									
47-32	恩 納 村			1	3	村 長	志 喜 屋 文 康	工 務 係 長	屋 良 朝 也	5
47-33	宜 野 座 村			1	2	村 長	東 肇	主 事	嘉 手 川 繁 和	3
47-34	金 武 町			1	1	町 長	儀 武 剛	水 道 課 長	金 城 栄	5
47-35	久 米 島 町			1	1	町 長	平 良 朝 幸	主 査	内 間 伸	4

(9) 水道料金

種別 市町村	(一般用)用透別口径別基本料金(円)						浴場用	共用	船舶等	従量料金及び超過料金	10㎡使用料 (家庭用・メ タ使用料・ 税込込み)		1㎡当たり	
	13m/m 5m3 620	20m/m 5m3 620	25m/m 5m3 1,680	40m/m 円 4,160	50m/m 円 9,870	75m/m 円 21,630					100m/m 円 57,540	150m/m 以上 103,600	口径別 基本料金 + 1m3当たり 70円	1世帯当たり 5㎡ 620円 6㎡以上 1㎡当たり 80円
那覇市	(税抜き)						(税抜き)	私設消火栓用 1個1回 20分毎 2,650円	(税抜き)	一般用(1㎡につき) 7~10㎡ 100円 11~30㎡ 186円 営業用(1㎡につき) 11~50㎡ 240円 101~300㎡ 270円 101㎡以上 330円 官公署用(1㎡につき) 101~300㎡ 275円 11~100㎡ 255円 2001㎡以上 335円	16~25㎡ 173円 26~35㎡ 215円 301㎡以上 322円 101~300㎡ 303円 301㎡以上 322円 301㎡以上 322円	1,410	190.51	192.93
名護市	一般用	6㎡	830円	営業用	10㎡	1,900円	官公署用	10㎡	2,000円	私設消火栓用 1個1回 3分毎 500円	(税抜き)	(税抜き)	(税抜き)	179.72
本部町	一般用	8㎡	1,020円	営業用	10㎡	1,650円	官公署用	10㎡	1,650円	私設消火栓用 1個1回 3分毎 500円	(税抜き)	(税抜き)	(税抜き)	173.05
宜野湾市	家事用	8㎡	950円	営業用	10㎡	1,700円	官公署 その他団体用	10㎡	1,800円	私設消火栓用 1個1回 20分毎 2,000円	(税抜き)	(税抜き)	(税抜き)	183.24
石垣市	一般用	10㎡	1,230円	営業用	10㎡	1,880円	官公署用 営業用と同じ	10㎡	2,000円	私設消火栓用 1個1回 5分毎 430円	(税抜き)	(税抜き)	(税抜き)	162.60

種別 市町村	(一般用)用途別口径基本料金(円)		浴場用	共用	船舶等	従量料金及び超過料金		10㎡使用料 (家庭用・その他使用料・ 給水原価) (税抜き)	1㎡当たり 供給単価 (税抜き)	
	家事用	営業用				官公署用	家事用(1㎡につき)			営業用(1㎡につき)
浦添市	家事用 8㎡ 850円	営業用 10㎡ 1,200円	100㎡ 6,000円 101㎡以上 1㎡当たり 100円	船舶用 1㎡当たり 350円  臨時用 1㎡当たり 500円 (税抜き)	家事用(1㎡につき) 9~20㎡ 175円 11~50㎡ 210円 51~200㎡ 225円 101~1000㎡ 225円 210円	21~30㎡ 185円 31~50㎡ 195円 201~500㎡ 235円 501~1000㎡ 240円	51㎡以上 210円 501㎡以上 270円 1001㎡以上 275円 (税抜き)	1,260	178.92	175.76
南部水道 企業団	一般用 8㎡ 1,068円 (税抜き)		(税抜き)	臨時用 1㎡当たり 408円 (税抜き)	一般用(1㎡につき) 9~20㎡ 175円 31㎡以上 272円 (税抜き)			1,488	201.41	192.88
嘉手納町	家事用 8㎡ 650円	営業用 8㎡ 850円	100㎡ 5,500円 101㎡以上 1㎡当たり 100円	臨時用 8㎡ 1,500円 9㎡以上 1㎡当たり 120円	全用途共通(1㎡につき) 16~25㎡ 105円 95円	26~100㎡ 115円	101㎡以上 125円	840	120.60	119.52
西原町	家事用 8㎡ 1,150円	営業用 10㎡ 2,000円		家事用 と同じ (消費税添加なし)	一般用(1㎡につき) 9~25㎡ 185円 11~100㎡ 230円 101~200㎡ 250円 101~100㎡ 210円	26~50㎡ 200円 51~100㎡ 215円 201~500㎡ 270円 201~500㎡ 250円	101㎡以上 230円 501㎡以上 290円 501㎡以上 270円 (税抜き)	1,520	196.31	185.58
読谷村	一般用 8㎡ 1,000円	営業用 10㎡ 2,200円	100㎡ 11,500円 101㎡以上 1㎡当たり 130円	臨時用 8㎡ 2,200円 9㎡以上 1㎡当たり 440円 (税抜き)	一般用(1㎡につき) 9~20㎡ 180円 11~500㎡ 240円 501~3,000㎡ 250円 18~500㎡ 240円	21~40㎡ 190円 41㎡以上 200円 3,001㎡以上 260円 3,001㎡以上 260円	41㎡以上 200円 301㎡以上 264円 301㎡以上 284円 501㎡以上 314円 (税抜き)	1,428	181.65	165.24
うるま市	家事用 8㎡ 971円	営業用 10㎡ 1,554円		家事用 と同じ 私設消火栓用 1個1回 3分毎 300円 (税抜き)	一般用(1㎡につき) 9~20㎡ 189円 11~30㎡ 210円 31~100㎡ 240円 101~300㎡ 240円 101~100㎡ 246円	21~100㎡ 210円 101~300㎡ 240円 101~300㎡ 264円 301~500㎡ 284円 301~300㎡ 272円	301㎡以上 264円 301㎡以上 284円 501㎡以上 314円 501㎡以上 323円 (税抜き)	1,416	199.40	202.07

種別 市町村	(一般用)用途別口径別基本料金(円)				浴場用	共用	船舶等	従量料金及び超過料金		10㎡使用料 (家庭用・メーター使用料・メーター使用料・税金込み)	1㎡当たり		
	家事用	営業用	団体用	10㎡使用料 (家庭用・メーター使用料・メーター使用料・税金込み)				供給単価 (税抜き)	給水原価 (税抜き)				
北谷町	10㎡	12㎡	15㎡			家事用 と同じ	臨時用 1㎡当たり 450円	全用途共通(1㎡につき) 30㎡まで 130円 501㎡以上 240円	51~100㎡ 180円	101~500㎡ 210円	150.68	135.24	
	1,100円	1,800円 (税抜き)	2,100円			(税抜き)	(税抜き)						
与那原町	家事用	営業用	団体用			共同用 差水料金 1㎡ 300円	臨時用 5㎡ 3,000円	家事用(1㎡につき) 9~15㎡ 200円 200円 11~50㎡ 255円 270円 51~100㎡ 280円 101㎡以上 275円	31~50㎡ 225円	51㎡以上 235円	1,749	207.12	187.86
	8㎡	10㎡	10㎡			2㎡以上 1㎡当たり 200円	6㎡以上 1㎡当たり 400円						
中城村	家事用	営業用	団体用				臨時用 1㎡当たり 550円	家事用(1㎡につき) 9~20㎡ 200円 210円 21~35㎡ 210円 36㎡以上 230円	21~30㎡ 237円	31~50㎡ 248円	1,570	210.42	200.85
	8㎡	10㎡	10㎡			家事用 と同じ	(税抜き)						
糸満市	家事用	営業用	官公署用			家事用 と同じ	船舶用 1㎡当たり 395円	家事用(1㎡につき) 9~20㎡ 226円 21~30㎡ 237円 31~50㎡ 248円	21~30㎡ 237円	31~50㎡ 248円	1,583	225.88	205.65
	8㎡	10㎡	10㎡			家事用 と同じ	臨時用 1㎡当たり 497円						
伊江村	1,131円	2,377円	2,377円			一般用 と同じ	船舶用及び 臨時用 1㎡当たり 265円	官公署用(1㎡につき) 501㎡以上 339円	501㎡以上 339円	501㎡以上 339円	2,515	235.79	204.10
	1,200円	2,100円 (税抜き)	2,100円			私設消火栓用 演習用 1個1回 10分毎 1050円	メーター使用料(1個/月) 使用日数15日以上 240円						
豊見城市	家事用	営業用	団体用		100㎡	私設消火栓用 1個1回 10分毎 2,100円 (税抜き)	臨時用 1,000円	家事用(1㎡につき) 9~20㎡ 185円 21~35㎡ 225円 36~50㎡ 250円	21~30㎡ 237円	31~50㎡ 248円	1,648	213.08	198.96
	8㎡	10㎡	10㎡		101㎡以上 1㎡当たり 120円	100円	1~8㎡ 100円						
宮古島市	家事用	営業用	官公署用			船舶用及び 臨時用 1㎡当たり 420円	1~8㎡ 100円	家事用(1㎡につき) 9~20㎡ 162円 21~30㎡ 200円	21~30㎡ 237円	31~50㎡ 248円	1,757	219.30	207.44
	550円	700円	700円			官公署用(1㎡につき) 1~10㎡ 180円	1~10㎡ 140円						

種別 市町村	(一般用)用途別口径別基本料金(円)										浴場用	共用	船舶等	従量料金及び超過料金		10㎡使用料 (家庭用・水 々使用料・ 税込み)	1㎡当たり					
	家事用	営業用	官公署用	150㎜/m 以上		100㎜/m		75㎜/m		50㎜/m				40㎜/m			30㎜/m		25㎜/m		20㎜/m	
北中城村	8㎡	10㎡	12㎡																	195.43	199.98	
	990円	1,700円	1,700円																	1,375		
南城市	(税抜き)												(税抜き)	(税抜き)						204.06	203.80	
	8㎡	10㎡	2,000円																	1,598		
沖繩市	13㎜/m 8㎡	20㎜/m 8㎡	25㎜/m 8㎡	40㎜/m	50㎜/m	75㎜/m	100㎜/m	150㎜/m 以上													188.16	178.31
	865	1,215	1,555	3,065	5,320	11,320	18,810	51,950													1,227	
恩納村	13㎜/m 8㎡	20㎜/m 8㎡	25㎜/m 8㎡	30㎜/m	40㎜/m	50㎜/m	75㎜/m (100管径)	150㎜/m													203.61	203.71
	840	1,370	1,890	2,180	4,390	7,270	16,500	63,750													1,144	
直野座村	(税抜き)												(税抜き)	(税抜き)						151.74	229.59	
	8㎡	8㎡	10㎡																	1,124		
金武町	8㎡	8㎡	8㎡																	800	145.82	
	640円	950円	1,330円																	158.63	195.87	
久米島町	(税抜き)												(税抜き)	(税抜き)						1,449	186.13	
	8㎡	1060円	1060円																	1,449	186.13	

※沖繩市、宜野湾市、嘉手納町、北谷町、北中城の供給単価及び給水原価については、米軍基地に係る他市町村が行う事務分は含まない。

## 水道用水供給料金

対市町村料金	工業用水道料金	備 考
1m <sup>3</sup> 当たり 102円24銭	1m <sup>3</sup> 当たり 35円00銭	平成9年6月1日

# 3 簡 易 水 道

(1)簡易水道実績給水量

番 号	市町村名	給水人口 A (人)	年間給水量 B (m <sup>3</sup> )	1日当たりの給水量		1人1日当たりの給水量	
				最大給水量 C (m <sup>3</sup> )	平均給水量 D=B/366(m <sup>3</sup> )	最大給水量 E=C/A (l)	平均給水量 F=(B/366)/A (l)
1	名護市	598	77,977	213	213	356	356
2	国頭村	5,065	804,539	2,276	2,198	449	434
3	大宜味村	3,228	632,215	2,516	1,727	779	535
4	東 村	1,775	387,780	1,346	1,060	758	597
5	今帰仁村	9,240	1,160,945	3,550	3,172	384	343
6	本部町	64	14,517	45	40	703	620
7	伊平屋村	1,301	216,054	826	590	635	454
8	伊是名村	1,519	180,659	630	494	415	325
9	金武町	2,716	449,818	1,636	1,229	602	453
10	渡嘉敷村	741	111,725	597	305	806	412
11	座間味村	800	142,769	645	390	806	488
12	栗国村	824	83,222	499	227	606	276
13	渡名喜村	427	42,079	166	115	389	269
14	南大東村	1,383	183,418	761	501	550	362
15	北大東村	650	111,918	309	306	475	470
16	多良間村	1,150	175,412	660	479	574	417
17	石垣市	2,545	424,625	1,875	1,160	737	456
18	竹富町	3,739	1,066,995	3,571	2,915	955	780
19	与那国町	1,586	359,994	1,263	984	796	620
計		39,351	6,626,661	23,384	18,106	594	460

1日当たり平均給水量算出に使用する1年の日数は、366日である。

1人1日最大給水量 = 実績1日最大給水量/現在給水人口

1人1日平均給水量 = 1日平均給水量/現在給水人口



(2) 簡易水道一覧表

番号	市町村名	地区名	既認可年月日	計画給水人口	給水区域内現在人口	現在給水人口	給水戸数	計画最大給水量(㎡)	原水の種別	浄水施設の種別	配水方式	メータ整備状況			水道料金				職数	技術管理者		実績1日最大給水量(㎡)	実績年間給水量(㎡)	実績年間有収水量(㎡)	水質検査実施機関	経営の種別
												親メータ	各戸メータ	10㎡使用料金(家庭用・メータ使用料・税込(抜き))	1㎡当り(円税)	供給単価(税抜き)	給水原価(税抜き)	料金体系		有無	専任の別					
1	名護市	源河	S44.11.17	1,100	641	598	282	180	表流水	緩	自	有	有	300	30.98	32.32	単一	2	有	併	213	77,977	77,977	指定機関	その他	
小計		1		1,100	641	598	282	180			自						2			213	77,977	77,977				
2	国頭村	西海岸地区	H03.04.23	4,300	2,909	2,909	1,188	1,890	表流水	急	自	有	有	682			用	3			1,221	444,001	396,239	指定機関	公営	
3	"	辺土名	S59.03.15	2,442	1,551	1,551	617	977	表流水	緩	自	有	有	682			用				715	254,215	232,828	指定機関	公営	
4	"	典	H08.05.09	230	169	169	86	110	伏流水	消	併	有	有	682	88.04	123.40	用	3	有	併	109	33,918	25,364	指定機関	公営	
5	"	東海岸地区	H10.03.30	360	265	265	121	178	伏流水	急	併	有	有	682			用			150	44,522	40,067	指定機関	公営		
6	"	安波	H11.03.26	190	171	171	73	90	伏流水	消	併	有	有	682			用			81	27,883	21,138	指定機関	公営		
小計		5		7,522	5,065	5,065	2,085	3,245									3			2,276	804,539	715,636				
7	大宜味村	大宜味	H18.03.31	4,200	3,231	3,228	1,328	2,000	表・伏	緩	併	有	有	997	131.96	181.12	用	3	有	専	2,516	632,215	439,833	指定機関	公営	
小計		1		4,200	3,231	3,228	1,328	2,000									3			2,516	632,215	439,833				
8	東村	東	H13.03.30	2,100	1,775	1,775	686	1,045	表流水	緩・高・急	自	有	有	630	96.73	144.28	用	1	有	併	1,346	387,780	256,703	指定機関	公営	
小計		1		2,100	1,775	1,775	686	1,045									1			1,346	387,780	256,703				
9	今帰仁村	諸志	H18.12.18	4,300	3,961	3,961	1,498	2,150	地・受水	緩	自	有	有	1,412			用	6			1,326	429,110	398,311	指定機関	公営	
10	"	天底	H14.08.01	4,800	4,503	4,503	1,676	2,300	地・湧・受	緩	自	有	有	1,412	169.66	149.36	用				1,917	637,794	591,644	指定機関	公営	
11	"	湧川	S51.07.26	1,300	776	776	305	390	湧・受水	緩	自	有	有	1,412			用				307	94,041	80,006	指定機関	公営	
小計		3		10,400	9,240	9,240	3,479	4,840									6			3,550	1,160,945	1,069,961				
12	本部町	塩川	S47.04.20	300	64	64	25	45	表流水	消	自	有	一部	1,500	139.38	136.60	定	1	有	併	45	14,517	11,613	指定機関	その他	
小計		1		300	64	64	25	45									1			45	14,517	11,613				
13	金武町	屋嘉	H10.03.30	2,000	1,743	1,743	642	810	表流水	緩・急・高	自	有	有	670	69.43	106.48	用	1	有	併	986	285,524	270,694	指定機関	公営	
14	"	伊芸	S32.09.01	900	973	973	389	400	表流水	緩	自	有	無	400	12.42	46.55	定	1	有	併	650	164,294	164,294	指定機関	その他	
小計		2		2,900	2,716	2,716	1,031	1,210									2			1,636	449,818	434,988				
15	渡嘉敷村	渡嘉敷	H15.11.28	1,000	741	741	421	660	表流水	膜	自	有	有	1,687	204.04	245.79	用	1	有	併	597	111,725	111,605	指定機関	公営	
小計		1		1,000	741	741	421	660									1			597	111,725	111,605				
16	座間味村	座間味	H22.10.05	1,150	512	512	295	570	表・地	急・高	自	有	有	1,917	256.57	345.45	用	1	有	併	359	89,864	61,977	指定機関	公営	
17	"	阿嘉慶留間	H04.04.17	610	288	288	166	290	表・地	急	自	有	有	1,917			用				286	52,905	42,113	指定機関	公営	
小計		2		1,760	800	800	461	860									1			645	142,769	104,090				
18	栗国村	栗国	H13.03.30	1,200	824	824	378	600	海水	海淡	自	有	有	3,250	407.63	907.55	用	1	有	併	499	83,222	74,515	指定機関	公営	
小計		1		1,200	824	824	378	600									1			499	83,222	74,515				
19	渡名喜村	渡名喜	H15.06.25	750	427	427	233	300	海水	海淡	自	無	有	2,620	238.51	573.40	単一	2	有	併	166	42,079	40,021	指定機関	公営	
小計		1		750	427	427	233	300									2			166	42,079	40,021				
20	南大東村	南大東	H12.02.28	1,750	1,389	1,383	702	730	海水	海淡	自	有	有	3,354	402.23	369.83	用	1	有	併	761	183,418	133,066	指定機関	公営	
小計		1		1,750	1,389	1,383	702	730									1			761	183,418	133,066				
21	北大東村	北大東	H12.03.07	710	650	650	363	320	海水	海淡	自	無	有	3,535	381.30	720.10	用	1	有	併	309	111,918	78,612	指定機関	公営	
小計		1		710	650	650	363	320									1			309	111,918	78,612				

番号	市町村名	地区名	既認可年月日	計画給水人口	給水区域内現在人口	現在給水人口	給水戸数	計画1日最大給水量(㎡)	原水の種別	浄水施設の種別	配水方式	メーター整備状況		水道料金			職数	技術管理者		実績1日最大給水量(㎡)	実績年間給水量(㎡)	実績年間有収水量(㎡)	水質検査実施機関	経営の種別		
												親メーター	各戸メーター	10㎡使用料金(逓増用メーター使用料・税込(円))	1㎡当り(円税)	料金体系		有無	専任の別							
22	伊平屋村	伊平屋	H13.03.30	1,800	1,301	1,301	526	826	表・地	急・高	自	有	有	2,289	254.46	200.84	用	1	有	併	826	216,054	148,400	指定機関	公営	
小計		1		1,800	1,301	1,301	526	826									1			826	216,054	148,400				
23	伊是名村	伊是名	H09.03.28	2,200	1,519	1,519	697	810	表・地	緩・高	自	有	有	2,300	221.85	233.16	用	1	有	併	630	180,659	117,521	指定機関	公営	
小計		1		2,200	1,519	1,519	697	810									1			630	180,659	117,521				
24	多良間村	多良間	H08.05.09	1,730	1,150	1,150	476	730	地	緩・高	自	有	有	2,780	258.89	303.67	用	1	有	併	660	175,412	136,821	指定機関	公営	
小計		1		1,730	1,150	1,150	476	730									1			660	175,412	136,821				
25	石垣市	石垣市	H15.04.14	3,900	2,545	2,545	1,175	1,945	表流水	緩	自	有	有	945	156.30	430.71	用	28	有	併	1,875	424,625	387,404	指定機関	公営	
小計		1		3,900	2,545	2,545	1,175	1,945									28			1,875	424,625	387,404				
26	竹富町	竹富	S51.10.20	550	318	318	161	140	受水(分水)		自	有	有	1,401			用				268	77,535	67,588	指定機関	公営	
27	"	東部第一	S50.03.22	1,920	950	950	481	932	表流水	緩	自	有	有	1,401			用				990	260,726	165,050	指定機関	公営	
28	"	波照間	H14.03.28	640	500	500	236	440	海水	海淡水	自	有	有	1,401			用				302	97,856	76,989	指定機関	公営	
29	"	西表西部	S52.11.22	900	372	372	178	270	表流水	緩	自	有	有	1,401	190.89	179.23	用	4	有	併	174	54,659	46,990	指定機関	公営	
30	"	上原	H09.03.31	1,460	952	952	513	1,009	表流水	緩	自	有	有	1,401			用				838	258,725	176,243	指定機関	公営	
31	"	東部第二	H14.03.28	1,240	608	608	337	1,400	表流水	緩	自	有	有	1,401			用				977	310,632	226,418	指定機関	公営	
32	"	舟浮	H12.12.07	110	39	39	19	55	表流水	緩	自	有	有	1,401			用				22	6,862	6,486	指定機関	公営	
小計		7		6,820	3,739	3,739	1,925	4,246									4			3,571	1,066,995	765,764				
33	与那国町	与那国	H07.09.22	3,000	1,586	1,586	670	1,400	伏・地	緩	自	有	有	1,150	133.62	102.34	用	1	有	専	1,263	359,994	319,551	指定機関	公営	
小計		1		3,000	1,586	1,586	670	1,400									1			1,263	359,994	319,551				
合計		33		55,142	39,403	39,351	16,943	25,992									61			23,384	6,626,661	5,424,181				
													料金体系			技術管理者		経営の種別								
表流水													19	緩速ろ過	18	親メーター										
伏流水													5	急速ろ過	6	有	26									
地下水													8	消毒のみ	3	無	7									
湧水													2	除鉄	1	各戸メーター										
海水													5	海水淡水化	5	有	31									
企業局より受水													3	高度浄水処理	6	一部有	1									
他水道より受水(分水)													1	無	1	無	1									

注1 沖縄県において「その他」は全て字営。

### (3) 浄水場一覧表

番号	事業名称	浄水場名	公称施設能力 (m <sup>3</sup> /日)	浄水方法	高度浄水処理	水源種別	備考
1	名護市源河	源河浄水場	180	緩速ろ過		表流水	字営
2	国頭村西海岸地区	大川山浄水場	1,890	急速ろ過		ダム直接	
3	〃 辺土名	辺土名浄水場	977	緩速ろ過		表流水	
4	〃 奥	奥浄水場	110	滅菌処理		伏流水	
5	〃 安波	安波浄水場	90	〃		〃	
6	〃 東海岸地区	伊部浄水場	178	〃		〃	
7	大宜味村	津波浄水場	2,060	緩速ろ過		表流水、伏流水	
8	東村 東	川田浄水場	1,145	〃	粒状活性炭処理	ダム直接	
9	今帰仁村諸志	諸志浄水場	430	〃		地下水	
10	〃 〃	平敷浄水場	480	〃		地下水	
11	〃 天底	仲宗根浄水場	630	〃		地下水	
12	〃 〃	吉事浄水場	1,130	〃		湧水	
13	〃 湧川	湧川浄水場	195	〃		〃	
14	本部町塩川	塩川浄水場	45	滅菌処理		表流水	字営
15	金武町屋嘉地区	屋嘉浄水場	810	緩速ろ過 急速ろ過		ダム直接、表流水	
16	〃 伊芸地区	伊芸浄水場	400	緩速ろ過		表流水	字営
17	渡嘉敷村	第三浄水場	660	膜ろ過	活性炭処理 膜処理	〃	
18	座間味村座間味地区	座間味浄水場	570	急速ろ過	活性炭処理	ダム直接、地下水	
19	〃 阿嘉・慶留間地区	阿嘉浄水場	290	急速ろ過		表流水、地下水	
20	栗国村	海水淡水化施設	600	膜ろ過	海水淡水化	海水	逆浸透方式
21	渡名喜村	海水淡水化施設	300	〃	〃	〃	〃
22	南大東村	海水淡水化施設	730	〃	〃	〃	〃
23	北大東村	海水淡水化施設	320	〃	〃	〃	〃
24	伊平屋村	いへや浄水場	1,050	急速ろ過	電気透析法	ダム直接、地下水	
25	伊是名村	仲田浄水場	891	緩速ろ過	ペレット処理	〃、〃	除鉄、硬度の低減
26	多良間村	多良間村簡易水道 浄水処理施設	730	〃	膜処理 ペレット処理	地下水	緩速ろ過水と膜(低圧RO)処理水をブレンド

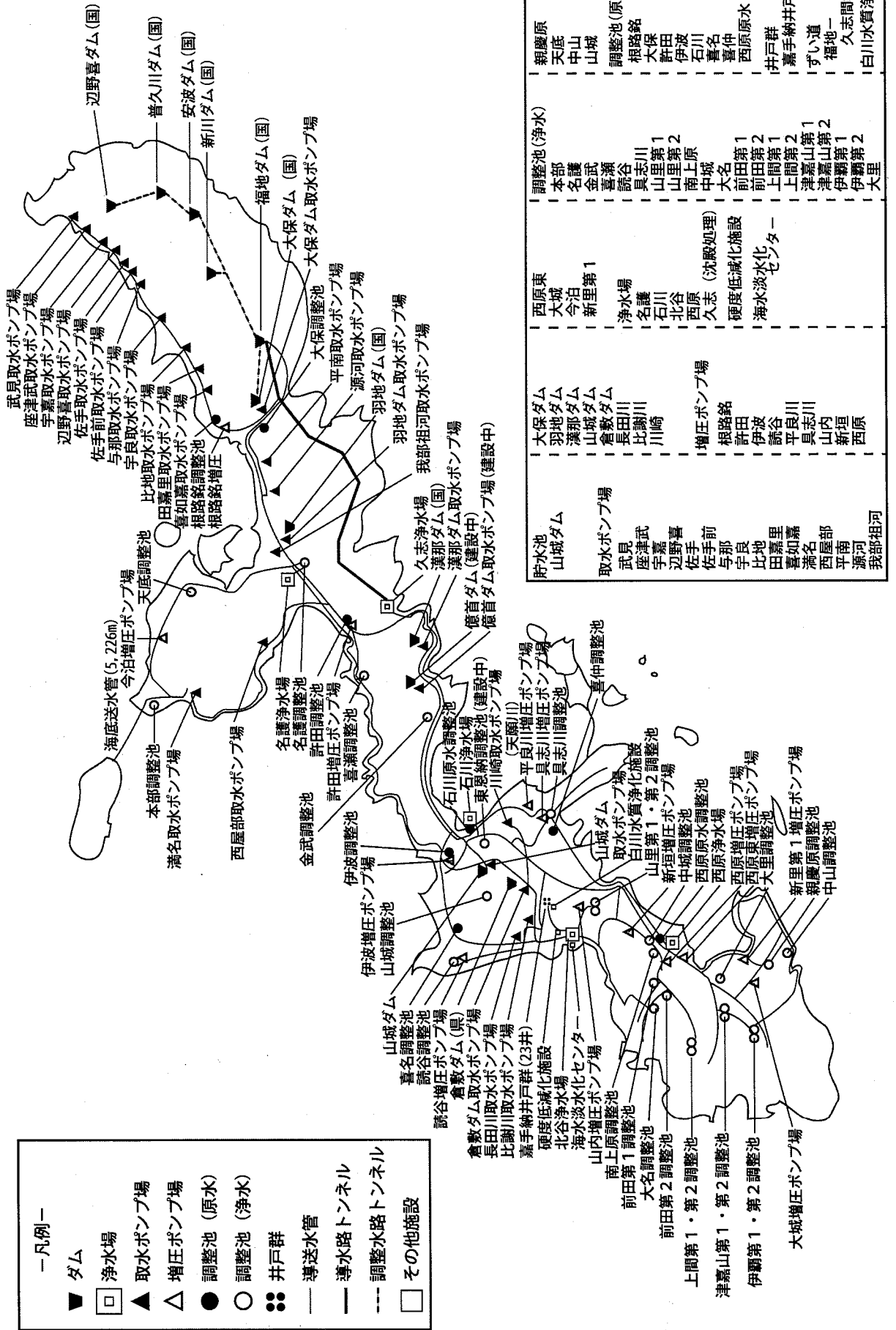
番号	事業名称	浄水場名	公称施設能力 (m <sup>3</sup> /日)	浄水方法	高度浄水处理	水源種別	備考
27	石垣市	吉原浄水場	1,073	緩速ろ過		表流水	
28	"	野底浄水場	1,066	"		"	
29	竹富町西表東部 第1区	西表東部第1区 浄水場	932	"		"	
30	" 西表東部 第2区	西表東部第2区 浄水場	1,400	"		"	
31	" 西表上原	上原第1浄水場	380	"		"	
32	" "	上原第2浄水場	629	"		"	
33	" 西表西部	祖納浄水場	174	"		"	
34	" "	白浜浄水場	96	"		"	
35	" 波照間	波照間浄水場	440	膜ろ過	海水淡水化	海水	逆浸透方式
36	" 舟浮	舟浮浄水場	55	緩速ろ過		表流水	
37	与那国町	宇良部浄水場	1,400	"		地下水、伏流水	

## 4 水道用水供給事業



# 水道用水供給事業施設概要図

平成24年3月31日現在



- 凡例—
- ▲ ダム
  - ◻ 浄水場
  - ▲ 取水ポンプ場
  - △ 増圧ポンプ場
  - 調整池 (原水)
  - 調整池 (浄水)
  - 井戸群
  - 導送水管
  - 導水路トンネル
  - 調整水路トンネル
  - その他施設

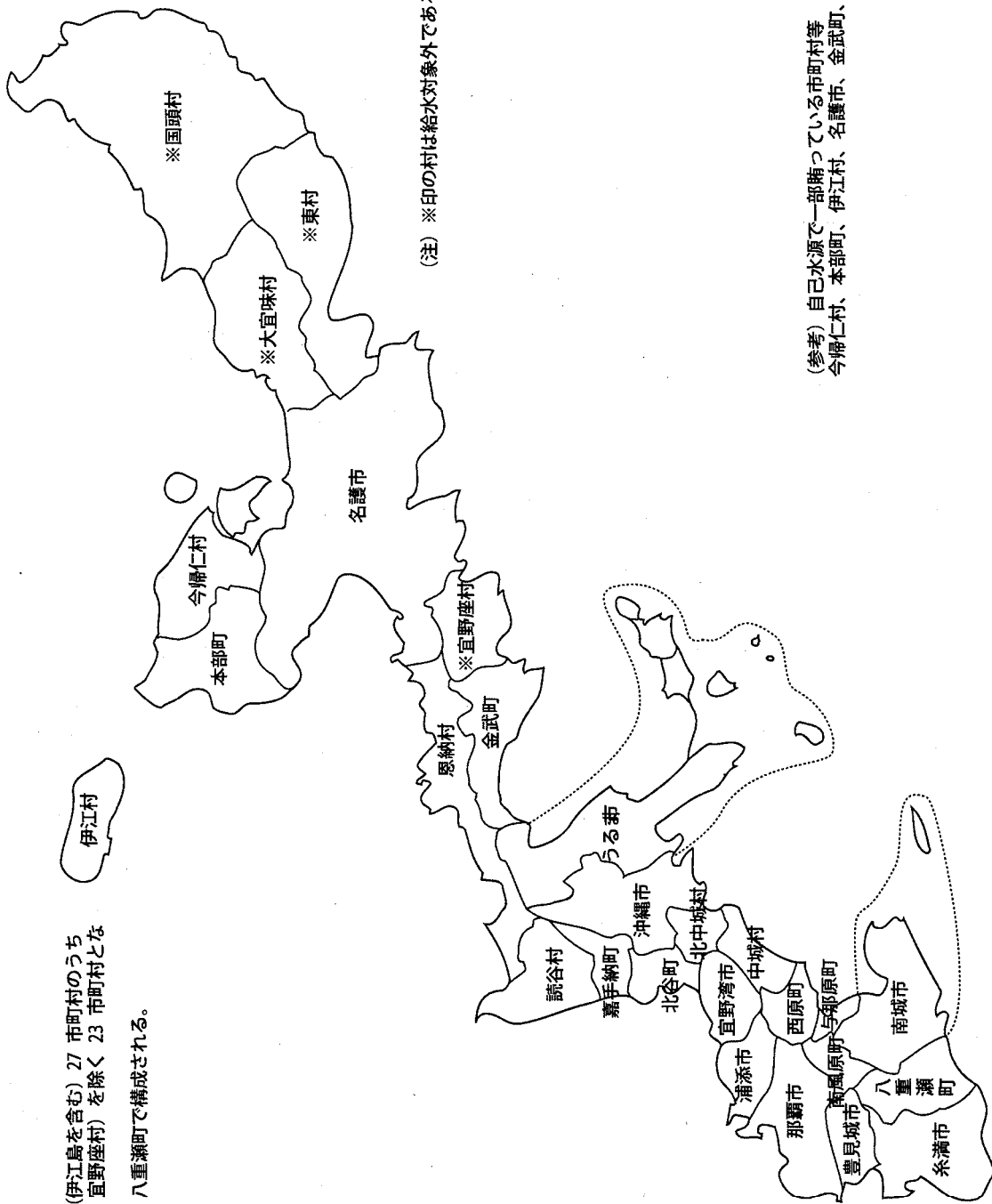
貯水池 山城ダム 取水ポンプ場 武見 俵津武 宇嘉 辺野喜 佐手前 佐手前 与那 宇良 比地 喜如嘉 満名 西原部 源河 我部祖河	大保ダム 羽地ダム 漢那ダム 倉敷ダム 長田川 比謝川 川崎 増庄ポンプ場 根路銘 許田 伊波 許谷 平良川 具志川 山内 新垣 西原	西原東 大城 今泊 新里第1 浄水場 名護 石川 北谷 西原 久志 硬度低減化施設 海水淡水化センター	調整池 (浄水) 本部 名護 金武 喜瀬 読谷 具志川 山里第1 山里第2 南上原 中城 大名 前田第1 前田第2 上間第1 上間第2 津嘉山第1 津嘉山第2 伊覇第1 伊覇第2 大里	親慶原 天底 中山 山城 根路銘 大保 許田 伊波 石川 喜仲 喜仲 西原原水 井戸群 嘉手納井戸群 ずい道 福地一 久志間導水路 白川水質浄化施設
---	---	--	--	---

# 水道用水供給対象市町村図

平成24年3月31日現在

給水対象市町村は、沖繩本島（伊江島を含む）27 市町村のうち4 村（国頭村、大宜味村、東村、宜野座村）を除く 23 市町村となっている。  
 南部水道企業団は、南風原町、八重瀬町で構成される。

伊江村



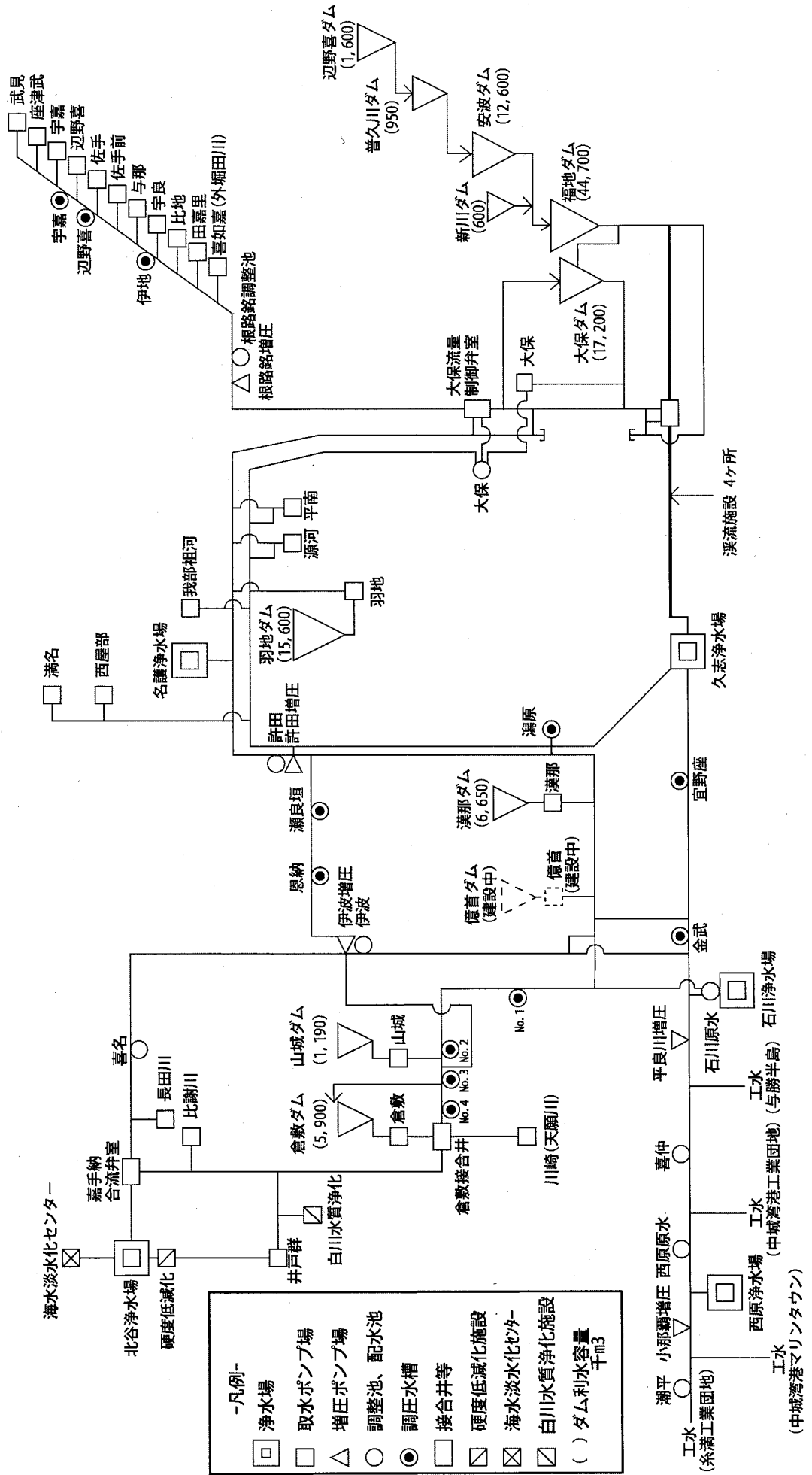
(注) ※印の村は給水対象外である。

(参考) 自己水源で一部賄っている市町村等  
 今帰仁村、本部町、伊江村、名護市、金武町、南部水道企業団



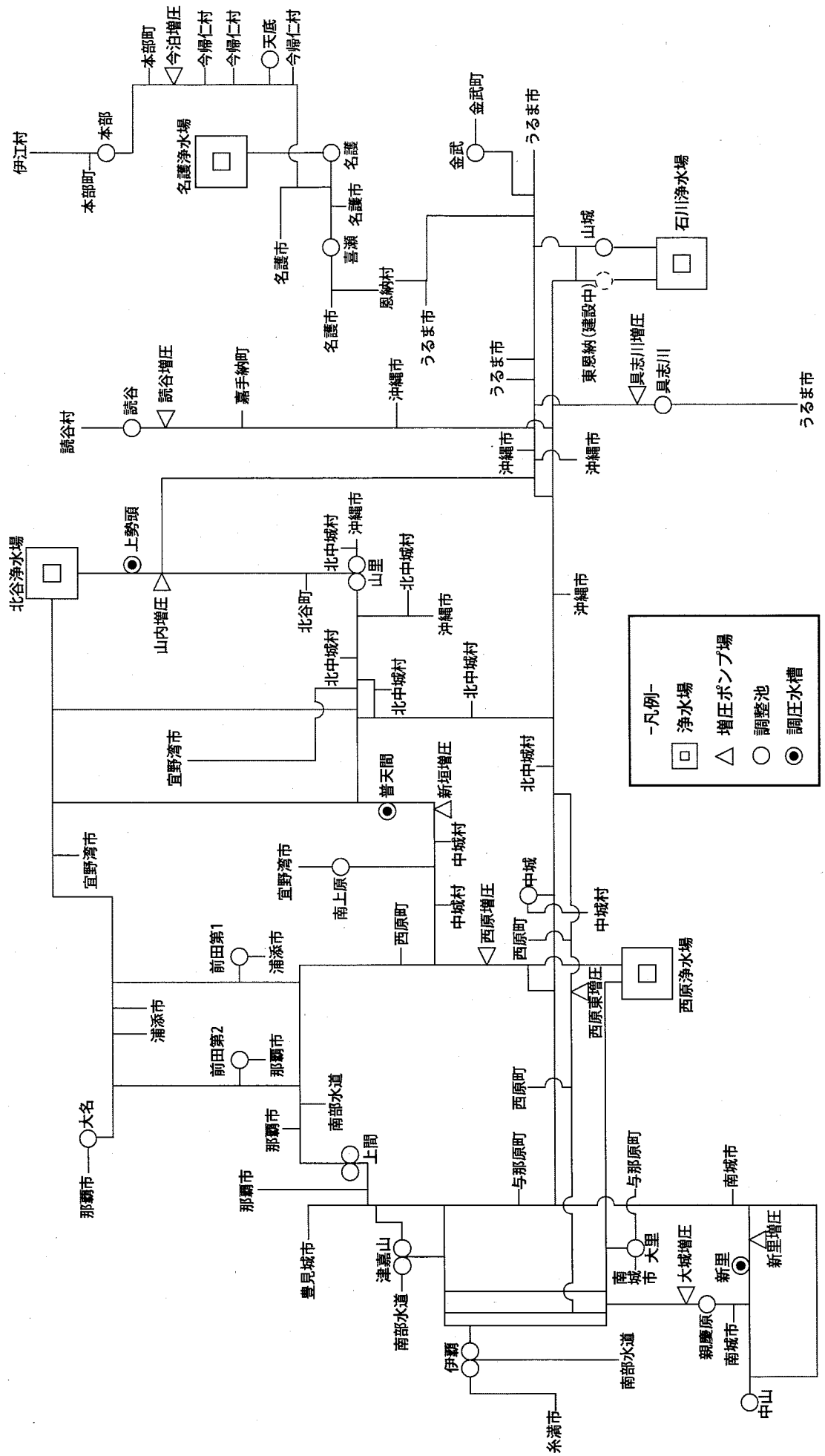
# 取水・導水系統略図

平成24年3月31日現在



# 送配水系統略図

平成24年3月31日現在



-凡例-

- 浄水場
- △ 増圧ポンプ場
- 調整池
- 調圧水槽

# 水源別水量、浄水場別送水量内訳表 (平成 23 年度)

水源別水量

水源名	水量	日平均	率(%)
国管理ダム	111,158.3	303.7	69.9
倉敷ダム	10,177.0	27.8	6.4
局管理ダム	2,440.8	6.7	1.5
河川水	22,512.4	61.5	14.2
地下水	10,891.2	29.8	6.9
海淡水	1,813.4	5.0	1.1
合計	158,993.1	434.4	100.0

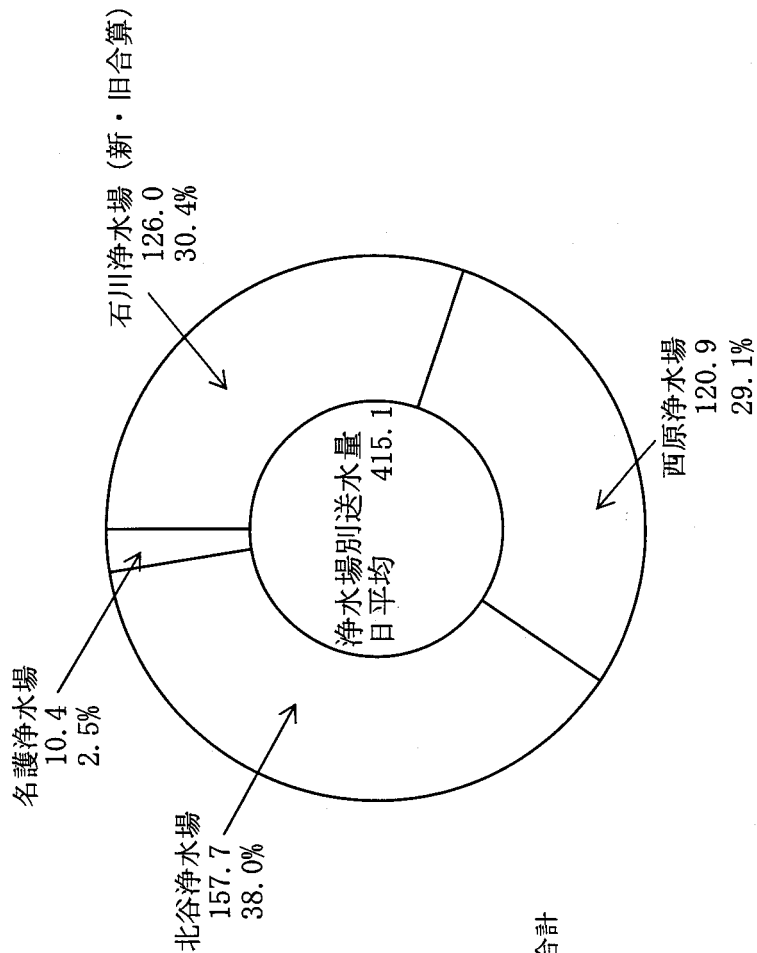
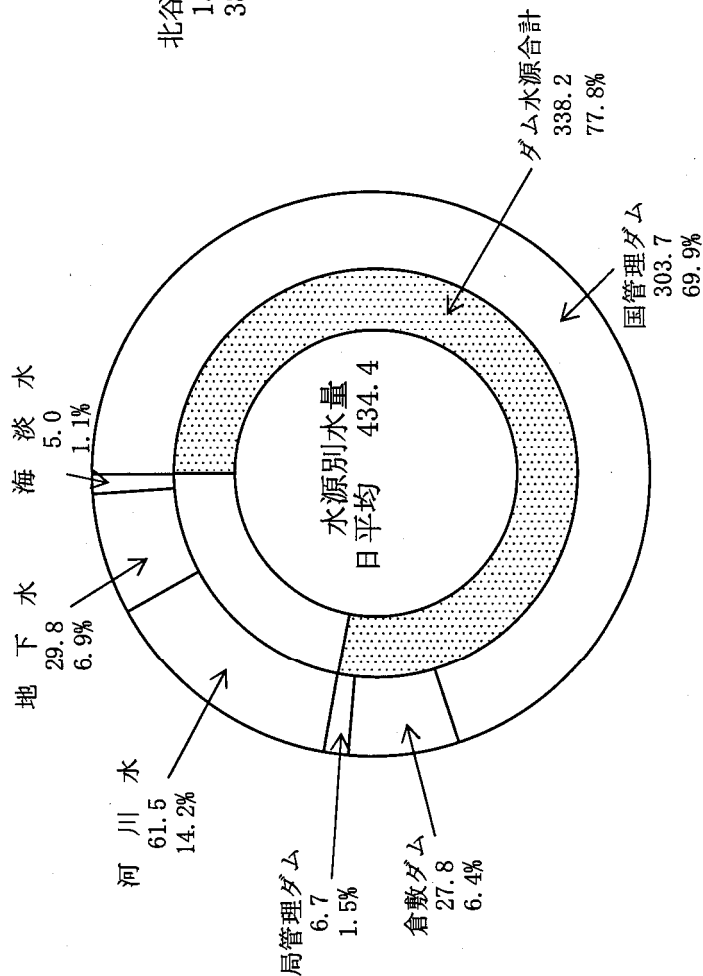
※数値は端数処理のため一致しないことがある。  
 ※河川水＝河川総合計－逆補給＝22609.8-97.4=22512.4  
 (河川水は、局ダム補給水を減じた)

(単位：千<sup>3</sup>m)

浄水場別送水量

浄水場名	送水量	日平均	率(%)
石川浄水場	46,125.9	126.0	30.4
西原浄水場	44,233.3	120.9	29.1
北谷浄水場	57,730.0	157.7	38.0
名護浄水場	3,821.1	10.4	2.5
合計	151,910.3	415.1	100.0

※数値は端数処理のため一致しないことがある。



## 5 飲料水供給施設

## 飲料水供給施設

箇所数	計画給水人口	現在給水人口	経営の種別	市町村名
1	55	5	公 営	多良間村 (水納島)
1	55	5		

## 6 海底送水管施設整備状況

# 海底送水管施設整備状況

番号	送水管布設場所	事業主体名	施設計画		総延長 (m)	口径 (m/m)	施工年度	総事業費 (千円)	事業費内訳		備考	
			計画給水人口 (人)	給水量 (m <sup>3</sup> /日)					調査設計費 (千円)	海底部工事費陸上部工事費 (千円)		
1	宮古島市平良 狩俣～池間島	宮古島市 <small>(旧宮古島上水道企業団)</small>	2,500	420	2,903	ポリエチレン被覆 鋼管 150	昭和46年度	108,842	108,842	左に含む		
2	竹富町 西表島～新城	竹富町	746	220	13,045	鋼管 125 80	昭和47～49年度	731,597	618,796	92,811		
3	竹富町 西表島～(新城)～黒島	竹富町										
4	宮古島市下地 前浜～来間島	宮古島市 <small>(旧宮古島上水道企業団)</small>	548	206	1,601	ポリエチレン被覆 鋼管 125	昭和47～49年度	116,103	88,150	18,652		
5	うるま市勝連 平敷屋～津堅島	うるま市 <small>(旧勝連町)</small>	1,600	270	4,606	ビニールライニング ガスパイプ 125	昭和47～49年度	303,668	270,060	19,858		
6	久米島町 奥武島～オーハ島	久米島町 <small>(旧仲里村)</small>	117	21	555	75	昭和50年度	3,486	118	3,368	H11.3廃止	
					555	ポリエチレンパイプ 40	平成10年度	198				
7	石垣市 新川～竹富島	竹富町	550	140	4,251	鋼管 150	昭和50～51年度	419,890	10,080	323,000	86,810	
8	本部町 備瀬～伊江島	県企業局	6,305	1,700	5,226	ポリエチレン被覆 鋼管 200	昭和50～51年度	678,118	23,708	588,995	65,415	
9	今帰仁村 運天～古宇利島	今帰仁村	1,200	255	1,482	鋼管 150	昭和50～51年度	232,312	6,372	146,200	79,740	
10	竹富町 西表島～小浜島	竹富町	1,000	400	2,904	鋼管 150	昭和52～53年度	589,650	21,680	310,500	257,470	
11	南城市知念 吉富～久高島	南城市 <small>(旧知念村)</small>	540	140	6,550	ポリエチレン被覆 鋼管 100	昭和52～53年度	303,380	13,680	253,000	36,700	H14.3廃止
			260	82	6,603	ポリエチレン高密 度 100	平成13年度	332,937	21,612	311,325	左に含む	基幹改良
12	竹富町 西表島～鳩間島	竹富町	100	40	6,642	ポリエチレンパイプ 80	昭和54～55年度	286,700	8,370	23,900	39,330	
13	宮古島市平良 狩俣～大神島	宮古島市 <small>(旧宮古島上水道企業団)</small>	200	80	3,700	ポリエチレンパイプ 75	昭和54～55年度	226,020	5,020	193,000	28,000	
14	本部町 瀬底島～水納島	本部町	140	71	4,300	ポリエチレン高密 度 75	昭和55年度	235,600	12,300	197,800	25,500	
15	本部町 健堅～瀬底島	本部町	1,051	473	725	ポリエチレン高密 度 150	昭和56～57年度	217,570	11,800	106,500	99,270	
16	うるま市与那城・勝連 平安座～浜比嘉島	うるま市 <small>(旧勝連町)</small>	1,180	306	1,560	ポリエチレン高密 度 100	昭和56～57年度	123,768	9,500	79,570	34,698	
	合計		17,497	4,684	60,103			4,909,839	187,281	3,623,204	884,254	

・施設計画欄の数値は、施設整備時における計画値である。

## 7 海水淡水化及び高度浄水 施設整備状況



## 海水淡水化及びかん水淡水化施設整備状況

名称	事業主体名	計画給水人口 (人)	施設能力 ( $m^3$ /日)	施工年度	総事業費 (千円)	国庫 (千円)	県補助金 (千円)	その他 (千円)	備考
北大東村簡易水道事業 海水淡水化施設	北大東村	800	(240)	昭和58年度 ～60年度	662,000	441,333	70,000	150,667	H14.4廃止
		710	320	平成12年度 ～15年度	891,000	594,000	55,569	241,431	H14.4供用開始
渡名喜村簡易水道事業 海水淡水化施設	渡名喜村	700	(240)	昭和60年度 ～61年度	360,237	237,333	39,667	83,237	H16.7廃止
		750	300	平成15年度 ～16年度	914,634	608,076	43,344	263,214	H17.4供用開始
栗国村簡易水道事業 かん水淡水化施設 海水淡水化施設	栗国村	1,200	(400)	昭和60年度 ～61年度	437,017	291,333	48,700	96,984	H16.3廃止
		1,200	600	平成13年度 ～15年度	921,745	614,460	41,557	265,728	H16.4供用開始
波照間簡易水道事業 かん水淡水化施設 海水淡水化施設 海水淡水化施設	竹富町	700	(240)	昭和63年度	240,799	160,000	26,666	54,133	H15.12廃止
		640	230	平成6年度	249,000	160,000	19,424	69,576	H7.4供用開始
			210	平成14年度 ～17年度	947,073	585,510	29,207	332,356	H16.4供用開始
南大東村簡易水道事業 海水淡水化施設 海水淡水化施設	南大東村	1,700	(300)	平成元年度	389,782	258,666	64,667	66,449	H14.4廃止
		1,750	300	平成5年度	411,908	274,120	66,606	71,182	H6.4供用開始
			430	平成12年度 ～13年度	957,000	638,000	59,164	259,836	H14.4供用開始
沖縄県企業局 水道用水供給事業 海水淡水化施設	沖縄県	—	40,000	平成4年度 ～8年度	34,699,943	29,494,948	—	5,204,995	北谷浄水場 H9.4供用開始
合計	離島 県企業局 計	2,390	2,390		7,382,195	4,862,831	564,571	1,954,793	
		40,000	40,000		34,699,943	29,494,948	0	5,204,995	
		42,390	42,390		42,082,138	34,357,779	564,571	7,159,788	

※施設能力欄の合計値については、廃止又は未供用施設の能力を合計値に計上してない。( )書きの値

# 高度浄水施設整備状況

事業体名	浄水場名	処理方式	主な目的	水源種別	施設能力 (m <sup>3</sup> /日)	施工年度	総事業費 (千円)	国庫 (千円)	その他 (千円)	備考
名護市	中央浄水場	流動床式晶析軟化法 (ペレット法)	蒸発残留物の低減	地下水	10,000	平成9年度	626,934	313,467	313,467	
伊江村	城山浄水場	電気透析法	硝酸性窒素 亜硝酸性窒素 の低減	地下水 湧水	600	平成11年度	199,100	132,733	66,367	防衛施設庁 関連予算
宮古島市 (旧伊良部町)	伊良部浄水場	膜処理 (低圧RO膜)	硬度 蒸発残留物 塩素イオン 硝酸性・亜硝酸 性窒素の低減	地下水	3,600	平成10年度 ～11年度	782,405	390,430	391,975	
宮古島市 (旧宮古島上水道 企業団)	袖山浄水場	流動床式晶析軟化法 (ペレット法)	硬度の低減	地下水	29,000	平成9年度 ～10年度	1,762,061	864,858	897,203	
	加治道浄水場	流動床式晶析軟化法 (ペレット法)	硬度の低減	地下水	5,000	平成11年度	470,820	0	470,820	
伊平屋村	第一浄水場	電気透析法	蒸発残留物 塩素イオン 硬度の低減	地下水	826	平成13年度 ～14年度	537,000	358,000	179,000	
伊是名村	仲田浄水場	流動床式晶析軟化法 (ペレット法)	硬度の低減	地下水 表流水	810	平成8年度	132,000	88,000	44,000	
多良間村	多良間村 簡易水道 浄水処理施設	流動床式晶析軟化法(ペ レット法) + 膜処理(低圧RO膜)	硬度 蒸発残留物 塩素イオン 硝酸性・亜硝酸 性窒素の低減	地下水	730	平成8年度 ～9年度	495,000	330,000	165,000	
座間味村	座間味浄水場	活性炭処理	トリハロメタン の低減	地下水 表流水	570	平成13年度 ～15年度	64,000	42,667	21,333	
渡嘉敷村	第三浄水場	生物活性炭・膜ろ過法	トリハロメタン の低減	表流水	660	平成16年度	444,098	296,065	148,033	
東村	川田浄水場	粒状活性炭処理	トリハロメタン の低減	表流水	1,150	平成14年度 ～19年度	1,620,892	1,458,802	162,090	防衛省関連 予算
宜野座村	福山浄水場	粉末活性炭処理	トリハロメタン の低減	表流水	4,800	平成19年度 ～20年度	185,318	92,659	92,659	
	松田浄水場	粉末活性炭処理	トリハロメタン の低減	表流水	500	平成20年度	70,682	35,341	353,541	
沖縄県企業局	北谷浄水場	生物処理 オゾン処理 粒状活性炭処理 流動床式晶析軟化法 (ペレット法)	トリハロメタン の低減 硬度の低減	表流水	180,300	昭和63年度 ～平成6年度	22,302,954	16,727,216	5,575,738	水道用水 供給事業

## 8 貯水槽水道設置状況 一覽表

市町村別貯水槽水道設置状況一覧表

(1)簡易専用水道設置数(平成23年3月末現在)

【V:m3(単位)】

	10<V≤20	20<V≤40	40<V≤60	60<V≤80	80<V≤100	100<	計	検査済施設数	検査受検率
計	1,150	936	315	139	110	204	2,854	2,740	96.0
那覇市	443	348	114	42	26	68	1,041	955	91.7
うるま市	54	50	17	6	9	7	143	142	99.3
宜野湾市	81	50	14	9	1	15	170	167	98.2
宮古島市	22	25	13	2	6	6	74	74	100.0
石垣市	24	35	14	2	3	4	82	80	97.6
浦添市	103	83	26	18	10	19	259	247	95.4
名護市	52	41	13	3	6	10	125	125	100.0
糸満市	29	36	12	8	8	6	99	99	100.0
沖縄市	92	69	16	11	16	11	215	209	97.2
豊見城市	26	20	14	7	3	7	77	77	100.0
南城市	19	14	6	5	3	4	51	51	100.0
国頭村	3	1	0	1	0	0	5	5	100.0
大宜味村	1	2	1	0	0	0	4	4	100.0
東村	0	0	0	1	0	0	1	1	100.0
今帰仁村	7	2	1	0	0	1	11	11	100.0
本部町	14	8	2	3	0	4	31	31	100.0
恩納村	17	13	1	3	0	10	44	44	100.0
宜野座村	5	5	0	0	1	0	11	11	100.0
金武町	7	4	6	0	0	2	19	19	100.0
伊江村	9	2	0	0	0	0	11	11	100.0
読谷村	19	14	4	4	0	2	43	43	100.0
嘉手納町	14	7	4	0	1	2	28	28	100.0
北谷町	22	25	8	4	1	3	63	63	100.0
北中城村	5	6	6	2	2	1	22	22	100.0
中城村	3	7	2	0	2	4	18	18	100.0
西原町	28	20	2	3	5	5	63	61	96.8
八重瀬町	10	9	5	3	0	3	30	30	100.0
与那原町	6	12	3	0	3	1	25	24	96.0
南風原町	26	18	7	2	3	5	61	60	98.4
久米島町	5	8	3	0	1	0	17	17	100.0
渡嘉敷村	0	0	0	0	0	0	0	0	—
座間味村	0	0	0	0	0	0	0	0	—
粟国村	0	0	0	0	0	0	0	0	—
渡名喜村	0	0	0	0	0	0	0	0	—
南大東村	0	0	0	0	0	0	0	0	—
北大東村	0	0	0	0	0	0	0	0	—
伊平屋村	1	0	0	0	0	0	1	1	100.0
伊是名村	1	0	0	0	0	0	1	1	100.0
多良間村	0	0	0	0	0	0	0	0	—
竹富町	1	2	0	0	0	4	7	7	100.0
与那国町	1	0	1	0	0	0	2	2	100.0

## (2)小規模貯水槽水道設置数(平成24年3月末現在)【V:m3(単位)】

	0<V≤5	5<V≤10	計
計	223,671	7,973	231,644
那覇市	39,129	1874	41,003
うるま市	27,404	442	27,846
宜野湾市	15,134	940	16,074
宮古島市	181	44	225
石垣市	5,788	79	5,867
浦添市	16,672	611	17,283
名護市	6,110	477	6,587
糸満市	7,208	238	7,446
沖縄市	25,781	677	26,458
豊見城市	9,668	313	9,981
南城市	9,351	204	9,555
国頭村	450	9	459
大宜味村	135	6	141
東村	210	0	210
今帰仁村	845	87	932
本部町	3,115	40	3,155
恩納村	2,676	47	2,723
宜野座村	1,773	8	1,781
金武町	1,495	70	1,565
伊江村	240	2	242
読谷村	8,026	20	8,046
嘉手納町	2,747	33	2,780
北谷町	4,718	269	4,987
北中城村	3,715	29	3,744
中城村	4,325	51	4,376
西原町	5,981	305	6,286
八重瀬町	6,907	226	7,133
与那原町	2,310	278	2,588
南風原町	8,377	473	8,850
久米島町	1,417	65	1,482
渡嘉敷村	86	10	96
座間味村	312	12	324
栗国村	362	0	362
渡名喜村	0	0	0
南大東村	5	0	5
北大東村	0	0	0
伊平屋村	323	10	333
伊是名村	440	0	440
多良間村	23	5	28
竹富町	201	17	218
与那国町	31	2	33

## 9 基地給水量

## 基地給水量(1日平均)

(単位:m<sup>3</sup>)

年度 市町村名	平成13年度	平成14年度	平成15年度	平成16年度	平成17年度	平成18年度	平成19年度	平成20年度	平成21年度	平成22年度	平成23年度
	那覇市	1,539	1,342	1,422	1,342	1,436	1,371	1,463	1,458	1,346	1,355
うるま市 (旧具志川市)	2,102	2,094	2,177	2,081	2,613	2,703	2,423	2,405	2,339	2,235	2,092
宜野湾市	2,014	2,291	2,276	2,027	1,186	1,827	1,814	1,981	1,918	2,264	1,708
浦添市	2,560	2,400	2,219	2,045	2,143	2,178	2,060	1,943	2,025	2,026	2,091
名護市	1,064	777	954	514	555	450	539	797	706	643	543
糸満市	53	51	55	51	51	51	44	39	36	37	39
沖縄市	8,970	8,805	8,812	8,135	7,750	8,806	9,279	7,715	8,504	8,715	8,123
伊江村	27	19	22	13	7	9	6	6	6	9	10
うるま市 (旧勝連町)	484	413	444	412	—	—	—	—	—	—	—
読谷村	329	349	453	516	346	347	495	515	591	547	552
嘉手納町	3,024	2,967	3,308	3,109	2,943	3,397	3,597	2,969	3,318	3,439	3,180
北谷町	3,472	3,668	3,831	3,521	3,447	3,623	3,859	3,362	3,846	3,680	3,550
北中城村	1,716	2,106	2,028	1,768	1,859	1,596	1,669	1,671	1,660	1,203	1,310
南城市 (旧知念村・佐敷町)	103	99	100	87	84	82	85	86	82	85	73
金武町	1,566	1,570	1,478	1,189	1,563	1,530	1,390	1,487	1,606	1,668	1,580
南部水道企業団	99	94	111	107	81	80	73	82	80	90	73
恩納村	—	—	—	—	—	—	—	41	39	36	36
小計	29,122	29,045	29,690	26,917	26,064	28,050	28,796	26,557	28,102	28,032	26,235
沖縄県企業局	0	0	0	0	0	0	0	0	0	0	0
合計	29,122	29,045	29,690	26,917	26,064	28,050	28,796	26,557	28,102	28,032	26,235

(自衛隊基地を含む)

## 10 市町村水道施設に対する 補助金交付一覧表



市町村水道施設整備に對する補助金交付一覽表

年度	件数	総事業費 (千円)	補 助 金		地元負担金 (千円)	備 考
			国 庫 (千円)	県 費 (千円)		
昭和28~36	278	502,380		298,438	203,942	県費(琉球政府補助金、SS1米国民政府補助金21,326千円含む)
37	10	35,918		21,270	14,648	"
38	19	135,943		39,487	96,456	"
39	42	471,169		308,916	162,253	"
40	23	219,467		130,528	88,939	"
41	24	223,795		116,464	107,331	"
42	32	311,466		161,588	149,878	"
43	41	346,964		189,588	157,376	"
44	43	353,491		202,694	150,797	"
45	54	343,642		206,239	137,403	"
46	43	330,821	147,667	228,951	101,870	"(日本政府援助資金147,667千円含む)
47	48	851,894	520,895	520,895	330,999	復帰後、国庫補助制度に移行する。
48	40	1,328,717	922,229	922,229	406,488	
49	24	1,306,889	968,864	968,864	338,025	
50	26	2,271,801	1,250,411	19,248	1,002,142	県費は、海底送水施設建設に対する県補助金
51	23	2,567,331	1,402,800	20,816	1,423,616	"
52	29	3,687,984	2,049,305	29,041	1,609,638	"
53	35	4,087,214	2,221,654	19,710	1,845,850	"
54	35	5,945,398	3,125,094	29,200	2,791,104	"
55	32	5,210,350	2,787,440	57,671	2,365,239	"
56	37	5,466,184	2,849,036	17,457	2,599,691	"
57	37	5,994,168	3,189,492	16,772	2,787,904	"
58	36	6,107,852	3,259,300	34,000	2,814,552	県費は、海水淡水化及び飲料水供給施設建設に対する県補助金
59	33	6,998,457	3,630,433	30,000	3,328,024	県費は、海水淡水化施設建設に対する補助金
60	40	6,498,407	3,529,095	45,480	2,923,832	"
61	36	8,033,159	4,258,199	55,287	3,719,673	県費は、海水・かん水淡水化施設及びダム建設に対する補助金
62	36	8,857,873	4,309,439	1,618	4,546,816	県費は、ダム建設に対する補助金
63	36	9,572,448	4,675,808	33,936	4,862,704	県費は、かん水淡水化施設及びダム建設に対する補助金
平成	1	6,920,483	3,538,632	74,557	3,287,294	県費は、海水・かん水淡水化施設及びダム建設に対する補助金
	2	6,892,035	3,565,464	80,579	3,245,992	"
	3	7,543,991	3,949,064	116,879	3,478,048	県費は、海水淡水化施設、ダム建設及び簡易水道統合に対する補助金
	4	8,391,012	4,463,772	146,483	3,780,757	県費は、海水淡水化施設建設及び簡易水道統合に対する補助金
5	9,557,501	5,093,000	147,145	5,240,145	"	
6	9,883,000	5,218,000	74,751	5,292,751	4,590,249	県費は、海水淡水化施設建設及び離島過疎地域に対する補助金
7	10,098,506	5,409,000	5,446,370	4,652,136	4,652,136	県費は、離島過疎地域に対する補助金
8	10,374,000	5,669,000	89,340	5,758,340	4,615,660	"
9	10,915,414	5,905,000	11,269,319	5,837,938	4,977,476	県費は、離島過疎地域の水源開発及び水質改善に対する補助金
10	20,492,638	11,269,319	7,275,464	18,000	9,205,319	県費は、離島過疎地域に対する補助金
11	13,175,928	7,275,464	7,281,464	6,000	5,894,464	県費は、離島過疎地域の水質改善に対する補助金
12	13,511,505	7,150,464	7,231,663	81,199	6,279,842	県費は、離島過疎地域の水源開発及び海水淡水化施設建設に対する補助金
13	10,569,646	5,719,908	3,401,4	61,408	4,788,330	県費は、離島過疎地域の海水淡水化施設及び海底送水管建設に対する補助金
14	6,087,306	3,204,464	3,044,64	34,014	2,848,828	県費は、離島過疎地域の海水淡水化施設建設に対する補助金
15	7,048,070	3,846,464	46,277	3,892,741	3,155,329	県費は、離島過疎地域の海水淡水化施設建設に対する補助金
16	6,866,870	3,695,464	20,437	3,715,901	3,150,969	県費は、離島過疎地域の海水淡水化施設建設に対する補助金
17	5,395,904	2,789,850	4,844	2,794,694	2,601,210	県費は、離島過疎地域の海水淡水化施設建設に対する補助金
18	5,245,071	2,677,350	0	2,677,350	2,567,721	"
19	5,575,384	2,807,664	0	2,807,664	2,767,720	"
20	4,088,641	2,088,219	0	2,088,219	2,000,422	"
21	3,667,001	1,865,131	0	1,865,131	1,801,870	"
22	4,612,826	2,429,664	0	2,429,664	2,183,162	"
23	4,766,693	2,584,500	7,693	2,592,193	2,174,500	県費は、離島過疎地域の海水淡水化施設建設に対する補助金
合計		279,730,807	147,332,018	3,246,646	150,578,664	129,151,943

# 11 市町村別水質検査結果 一覽表

### 市町村別水質検査結果一覧表

以下の数値は、平成23年度に実施した各水道事業体の浄水場毎または配水系統毎の代表採水地点における水質検査結果の平均値である。

市町村名	浄水施設名 または配水系統	水質基準項目(下段は基準値)										目標設定項目
		一般細菌	大腸菌	総トリハロメタン	カルシウム・マグネシウム等(硬度)	ジェオスミン	2-メチルイソボルネオール	pH値	色度	濁度	残留塩素	
		100個/ml以下	不検出	0.1mg/l以下	300mg/l以下	0.00001mg/l以下	0.00001mg/l以下	5.8以上8.6以下	5度以下	2度以下	1mg/l以下	
1 那覇市	上 西原浄水場	0	陰性	0.052	34	<0.000001	<0.000001	7.3	<0.5	<0.1	0.6	
	上 北谷浄水場	0	陰性	0.043	94	<0.000001	<0.000001	7.4	<0.5	<0.1	0.6	
2 うるま市	上 石川浄水場	0	陰性	0.047	26.5	<0.000001	<0.000001	7.3	<0.5	<0.1	0.5	
3 宜野湾市	上 北谷浄水場	0	陰性	0.035	91.0	<0.000001	<0.000001	7.6	<0.5	<0.1	0.6	
4 宮古島市	上 加治道浄水場	0	陰性	0.008	113	<0.000001	<0.000001	7.6	<0.5	<0.1	0.4	
	上 袖山浄水場	0	陰性	0.015	92	<0.000001	<0.000001	7.5	<0.5	<0.1	0.4	
	上 伊良部浄水場	0	陰性	0.007	94	<0.000001	<0.000001	7.7	<0.5	<0.1	0.3	
5 石垣市	上 石垣浄水場	0	陰性	0.044	71.3	<0.000001	<0.000001	7.4	0.3	0.1	0.6	
	簡 吉原浄水場	2	陰性	0.020	11.4	<0.000001	<0.000001	7.2	0.2	<0.1	0.8	
	簡 野底浄水場	0	陰性	0.029	10.6	<0.000001	<0.000001	7.1	0.1	0.1	0.5	
6 浦添市	上 北谷浄水場	0	陰性	0.021	94.0	<0.000001	<0.000001	7.5	<0.5	<0.1	0.6	
	上 西原浄水場	0	陰性	0.022	36.0	<0.000001	<0.000001	7.6	<0.5	<0.1	0.5	
7 名護市	上 名護市中央浄水場	0	陰性	0.061	99.8	<0.000001	<0.000001	7.7	<0.5	<0.1	0.4	
	上 辺野古浄水場	0	陰性	0.057	51.2	0.000001	<0.000001	7.2	0.2	0.0	0.6	
	上 名護浄水場	0	陰性	0.042	58.8	0.000001	<0.000001	7.5	<0.5	<0.1	0.7	
	簡 源河浄水場	8	陰性	0.033	21.0	0.000001	0.000001	7.6	3.3	0.5	0.3	
8 糸満市	上 西原浄水場	0	陰性	0.047	35.0	<0.000001	<0.000001	7.3	0.0125	<0.1	0.5	
9 沖縄市	上 北谷浄水場	0	陰性	0.049	96.0	<0.000001	<0.000001	7.5	0.1	<0.1	0.5	
	上 石川浄水場	0	陰性	0.049	31.0	<0.000001	<0.000001	7.6	0.2	<0.1	0.7	
10 豊見城市	上 西原浄水場	0	陰性	0.041	29.6	0.000001	0.000001	7.3	0.5	0.1	0.6	
11 南城市	上 西原浄水場	0	陰性	0.046	28.1	<0.000001	<0.000001	7.1	<0.5	<0.1	0.59	
12 国頭村	簡 大川山浄水場	0	陰性	0.040	20.0	<0.000001	<0.000001	7.3	<0.5	<0.1	0.4	
	簡 辺土名浄水場	0	陰性	0.008	61.0	<0.000001	<0.000001	7.0	<0.5	<0.1	0.4	
	簡 奥浄水場	0	陰性	0.002	101.0	<0.000001	<0.000001	7.4	<0.5	<0.1	0.4	
	簡 伊部浄水場	0	陰性	0.009	92.0	<0.000001	<0.000001	8.1	<0.5	<0.1	0.4	
	簡 安波浄水場	0	陰性	0.004	35.0	<0.000001	<0.000001	7.0	<0.5	<0.1	0.5	
13 大宜味村	簡 津波浄水場	0	陰性	0.029	51.5	<0.000001	<0.000001	7.4	<0.5	<0.1	0.4	
14 東村	簡 川田浄水場	1	陰性	0.065	24.5	0.000001	0.000001	7.2	1.0	0.1	0.5	
15 今帰仁村	簡 名護・湧川浄水場	0	陰性	0.008	242.0	<0.000001	<0.000001	7.4	<0.5	<0.1	0.5	
	簡 湧川浄水場	0	陰性	0.038	50.1	<0.000001	<0.000001	7.5	<0.5	<0.1	0.6	
	簡 名護浄水場	0	陰性	0.051	56.3	<0.000001	<0.000001	7.5	<0.5	<0.1	0.5	
	簡 名護・吉事浄水場	0	陰性	0.019	227.0	<0.000001	<0.000001	7.5	0.7	0.2	0.8	
	簡 名護・仲宗根浄水場	0	陰性	0.017	221.0	<0.000001	<0.000001	7.5	<0.5	<0.1	0.6	
	簡 名護・平敷浄水場	0	陰性	0.021	119.0	<0.000001	<0.000001	7.5	<0.5	<0.1	0.6	
	簡 名護・諸志浄水場	0	陰性	0.029	155.0	<0.000001	<0.000001	7.5	<0.5	<0.1	0.5	
16 本部町	上 並里浄水場	0	陰性	0.0017	181.0	<0.000001	<0.000001	7.6	<0.5	0.0	0.3	
	上 笹川浄水場	0	陰性	0.0110	160.0	<0.000001	<0.000001	8.0	<0.5	0.0	0.3	
	上 伊豆味第1浄水場	0	陰性	0.0068	218.0	<0.000001	<0.000001	7.8	<0.5	0.0	0.5	
	上 伊豆味第2浄水場	0	陰性	0.026	145.0	<0.000001	<0.000001	8.0	<0.5	<0.1	0.3	
	上 大嘉陽浄水場	0	陰性	0.030	73.9	<0.000001	<0.000001	8.2	0.1	0.0	0.2	
	上 水道管理センター	0	陰性	0.025	144.0	<0.000001	<0.000001	7.8	<0.5	<0.1	0.3	
	簡 塩川浄水場	5	陰性	0.055	78.3	<0.000001	<0.000001	7.9	1.8	0.8	0.5	
17 恩納村	上 石川浄水場	1	陰性	0.044	30.0	<0.000001	<0.000001	7.3	<0.5	<0.1	0.7	
	上 名護浄水場	1	陰性	0.045	49.0	<0.000001	<0.000001	7.5	<0.5	<0.1	0.5	
18 嘉手納町	上 石川浄水場	0	陰性	0.042	29.5	<0.000001	<0.000001	7.3	<0.5	<0.1	0.7	

市町村名	浄水施設名 または配水系統	水質基準項目(下段は基準値)										目標設定項目
		一般細菌	大腸菌	総トリハロメタン	カルシウム・マグネシウム等(硬度)	ジェオスミン	2-メチルイソボルネオール	pH値	色度	濁度	残留塩素	
		100個/ml以下	不検出	0.1mg/l以下	300mg/l以下	0.00001mg/l以下	0.00001mg/l以下	5.8以上8.6以下	5度以下	2度以下	1mg/l以下	
19 宜野座村	上 松田浄水場	2	陰性	0.071	42	<0.00001	<0.00001	7.0	0.3	0.3	0.5	
	上 福山浄水場	0	陰性	0.080	40	<0.00001	<0.00001	6.9	0.0	0.0	0.5	
20 金武町	上 喜瀬武原浄水場	0	陰性	0.055	42.8	<0.000001	<0.000001	7.0	0.2	0.0	0.5	
	上 金武浄水場	0	陰性	0.025	176.0	<0.000001	<0.000001	7.6	<0.5	<0.1	0.4	
	上 中川浄水場	0	陰性	0.037	88.8	<0.000001	<0.000001	7.5	<0.5	<0.1	0.4	
	上 並里浄水場	0	陰性	0.030	125.0	<0.000001	<0.000001	7.7	<0.5	<0.1	0.5	
	簡 伊芸浄水場	0	陰性	0.043	50.0	<0.000001	<0.000001	7.2	1.0	<0.1	0.6	
	簡 屋嘉浄水場	0	陰性	0.064	40.0	<0.000001	<0.000001	7.2	1.0	0.1	0.6	
21 伊江村	上 城山浄水場(湧出水源)	0	陰性	0.028	96.5	<0.000001	<0.000001	7.3	<0.5	<0.1	0.3	
	上 名護浄水場	0	陰性	0.048	50.4	<0.000001	<0.000001	7.4	<0.5	<0.1	0.4	
22 読谷村	上 石川浄水場	0	陰性	0.032	29.0	0.000001	0.000001	7.6	0.5	0.1	0.6	
23 北谷町	上 北谷浄水場	0	陰性	0.029	90.6	<0.000001	<0.000001	7.4	<0.5	<0.1	0.7	
24 北中城村	上 石川浄水場	0	陰性	0.040	37.1	<0.000001	<0.000001	7.3	<0.5	<0.1	0.55	
	上 北谷浄水場	0	陰性	0.042	97.7	<0.000001	<0.000001	7.6	<0.5	<0.1	0.3	
25 中城村	上 石川浄水場	0	陰性	0.050	34.4	<0.000001	<0.000001	7.7	<0.5	<0.1	0.4	
	上 北谷浄水場	0	陰性	0.049	95.9	<0.000001	<0.000001	7.7	<0.5	<0.1	0.4	
26 西原町	上 西原浄水場	0	陰性	0.032	34.0	<0.000001	<0.000001	7.5	<0.5	<0.1	0.7	
	上 石川浄水場	0	陰性	0.031	37.0	<0.000001	<0.000001	7.5	<0.5	<0.1	0.7	
27 八重瀬町	上 摩文仁浄水場(八重瀬配水池)	0	陰性	0.062	125.0	<0.000001	<0.000001	7.5	<0.5	<0.1	0.5	
28 与那原町	上 西原浄水場	0	陰性	0.057	31.1	<0.000001	<0.000001	7.4	<0.5	<0.1	0.5	
	上 石川浄水場	0	陰性	0.037	28.8	<0.000001	<0.000001	7.2	<0.5	<0.1	0.8	
29 南風原町	上 西原・北谷浄水場	0	陰性	0.044	32.0	<0.000001	<0.000001	7.6	<0.5	<0.1	0.7	
	上 西原・石川浄水場	0	陰性	0.048	35.0	<0.000001	<0.000001	7.5	<0.5	<0.1	0.7	
30 久米島町	上 具志川浄水場	0	陰性	0.032	62.6	<0.000001	<0.000001	7.6	<0.5	0.0	0.4	
	上 山城浄水場	0	陰性	0.092	70.9	<0.000001	<0.000001	7.4	<0.5	0.0	0.5	
	上 上阿嘉浄水場	0	陰性	0.007	115.0	<0.000001	<0.000001	7.9	<0.5	<0.1	0.3	
31 渡嘉敷村	簡 第3浄水場	0	陰性	0.076	72.8	<0.000001	<0.000001	7.7	0.9	<0.1	0.9	
32 座間味村	簡 阿嘉浄水場	0	陰性	0.087	88.4	<0.000001	<0.000001	7.0	0.60	<0.1	0.4	
	簡 座間味浄水場	0	陰性	0.073	126.0	<0.000001	<0.000001	7.4	0.50	<0.1	0.4	
33 栗国村	簡 栗国村海水淡水化施設	0	陰性	0.003	21.6	<0.000001	<0.000001	7.1	0.6	0.1	0.2	
34 渡名喜村	簡 渡名喜村海水淡水化施設	0	陰性	0.001	35.6	<0.000001	<0.000001	7.0	0.5	0.1	0.2	
35 南大東村	簡 南大東村海水淡水化施設	1	陰性	0.003	13.9	0.000001	0.000001	7.3	0.5	0.1	0.3	
36 北大東村	簡 北大東村海水淡水化施設	4	陰性	0.002	17.5	<0.000001	<0.000001	7.4	0.9	<0.1	0.6	
37 伊平屋村	簡 伊平屋浄水場	4	陰性	0.041	215.0	<0.000001	<0.000001	7.1	0.4	0.1	0.6	
38 伊是名村	簡 仲田浄水場	1	陰性	0.170	231.0	<0.000001	<0.000001	7.8	1.2	<0.1	0.3	
39 多良間村	簡 多良間浄水場	2	陰性	0.0035	92.0	<0.000001	<0.000001	7.1	<0.5	<0.1	0.26	
40 竹富町	簡 石垣浄水場	0	陰性	0.0740	97.0	<0.000001	<0.000001	7.6	0.2	<0.1	0.3	
	簡 東部第1浄水場	7	陰性	0.0460	34.3	<0.000001	<0.000001	8.5	2.3	0.3	0.5	
	簡 東部第2浄水場	14	陰性	0.015	64.3	<0.000001	<0.000001	7.9	0.9	0.0	0.5	
	簡 上原第1・第2浄水場	28	陰性	0.048	30.1	<0.000001	<0.000001	8.2	1.1	0.0	0.4	
	簡 祖納浄水場	10	陰性	0.064	46.9	<0.000001	<0.000001	8.2	1.9	0.1	0.4	
	簡 白浜浄水場	8	陰性	0.073	45.6	<0.000001	<0.000001	8.5	1.6	0.1	0.4	
	簡 船浮浄水場	1	陰性	0.057	42.6	<0.000001	<0.000001	7.4	0.4	<0.1	0.4	
	簡 波照間海水淡水化施設	0	陰性	0.005	24.1	<0.000001	<0.000001	6.4	<0.5	<0.1	0.2	
41 与那国町	簡 宇良部浄水場	0	陰性	0.011	251.0	0.000001	0.000001	7.5	0.2	0.1	0.3	

## 12 水質基準等一覽表

## 水質基準に関する省令

平成15年厚生労働省令第101号 平成16年4月1日施行  
改正 平成20年12月22日厚生労働省令第174号 平成23年4月1日施行

### 水道水質基準項目及び基準値

番号	項目名	基準値	備考
1	一般細菌	1mlの検水で形成される集落数が100以下であること。	病原生物の代替指標
2	大腸菌	検出されないこと。	
3	カドミウム及びその化合物	カドミウムの量に関して、0.003mg/ℓ以下であること。	金属類
4	水銀及びその化合物	水銀の量に関して0.0005mg/ℓ以下であること。	
5	セレン及びその化合物	セレンの量に関して0.01mg/ℓ以下であること。	
6	鉛及びその化合物	鉛の量に関して0.01mg/ℓ以下であること。	
7	ヒ素及びその化合物	ヒ素の量に関して0.01mg/ℓ以下であること。	
8	六価クロム化合物	六価クロムの量に関して0.05mg/ℓ以下であること。	
9	シアン化物イオン及び塩化シアン	シアンの量に関して0.01mg/ℓ以下であること。	
10	硝酸態窒素及び亜硝酸態窒素	10mg/ℓ以下であること。	無機物
11	フッ素及びその化合物	フッ素の量に関して0.8mg/ℓ以下であること。	
12	ホウ素及びその化合物	ホウ素の量に関して、1.0mg/ℓ以下であること。	
13	四塩化炭素	0.002mg/ℓ以下であること。	有機物
14	1, 4-ジオキサン	0.05mg/ℓ以下であること。	
15	シス-1, 2-ジクロロエチレン及びトランス-1, 2-ジクロロエチレン	0.04mg/ℓ以下であること。	
16	ジクロロメタン	0.02mg/ℓ以下であること。	
17	テトラクロロエチレン	0.01mg/ℓ以下であること。	
18	トリクロロエチレン	0.01mg/ℓ以下であること。	
19	ベンゼン	0.01mg/ℓ以下であること。	
20	塩素酸	0.6mg/ℓ以下であること。	消毒副生成物
21	クロロ酢酸	0.02mg/ℓ以下であること。	
22	クロロホルム	0.06mg/ℓ以下であること。	
23	ジクロロ酢酸	0.04mg/ℓ以下であること。	
24	ジブロモクロロメタン	0.1mg/ℓ以下であること。	
25	臭素酸	0.01mg/ℓ以下であること。	
26	総トリハロメタン(クロロホルム、ジブロモクロロメタン、プロモジクロロメタン及びブロモホルムのそれぞれの濃度の総和)	0.1mg/ℓ以下であること。	
27	トリクロロ酢酸	0.2mg/ℓ以下であること。	

番号	項目名	基準値	備考
28	ブロモジクロロメタン	0.03mg/ℓ以下であること。	消毒副生成物
29	ブロモホルム	0.09mg/ℓ以下であること。	
30	ホルムアルデヒド	0.08mg/ℓ以下であること。	
31	亜鉛及び化合物	亜鉛の量に関して1.0mg/ℓ以下であること。	金属
32	アルミニウム及びその化合物	アルミニウムの量に関して、0.2mg/ℓ以下であること。	
33	鉄及びその化合物	鉄の量に関して、0.3mg/ℓ以下であること。	
34	銅及びその化合物	銅の量に関して、1.0mg/ℓ以下であること。	
35	ナトリウム及びその化合物	ナトリウムの量に関して、200mg/ℓ以下であること。	
36	マンガン及びその化合物	マンガンの量に関して、0.05mg/ℓ以下であること。	無機物
37	塩化物イオン	200mg/ℓ以下であること。	
38	カルシウム、マグネシウム等(硬度)	300mg/ℓ以下であること。	
39	蒸発残留物	500mg/ℓ以下であること。	一般性状
40	陰イオン界面活性剤	0.2mg/ℓ以下であること。	有機物
41	(4s,4as,8aR)-オクタヒドロ-4,8a-ジメチルナフタレン-4a(2H)-オール(別名ジエオスミン)	0.00001mg/ℓ以下であること。	
42	1,2,7,7-テトラメチルビシクロ[2,2,1]ヘプタン-2-オール(別名2-メチルイソボルネオール)	0.00001mg/ℓ以下であること。	
43	非イオン界面活性剤	0.02mg/ℓ以下であること。	
44	フェノール類	フェノールの量に換算して、0.005mg/ℓ以下であること。	
45	有機物等(全有機炭素(TOC)の量)	3mg/ℓ以下であること。	味
46	pH値	5.8以上8.6以下であること。	一般性状
47	味	異常でないこと。	
48	臭気	異常でないこと。	
49	色度	5度以下であること。	
50	濁度	2度以下であること。	

水質管理目標設定項目(28項目)

(平成15年10月10日 健発第1010004号)

番号	項目	目標値	検査方法
1	アンチモン及びその化合物	アンチモンの量に関して、 0.015mg/ℓ以下	水素化物発生－原子吸光光度法 水素化物発生－誘導結合プラズマ発光分光分析法 誘導結合プラズマ質量分析法
2	ウラン及びその化合物	ウランの量に関して、 0.002mg/ℓ以下(暫定)	誘導結合プラズマ質量分析法 固相抽出－誘導結合プラズマ発光分光分析法
3	ニッケル及びその化合物	ニッケルの量に関して、 0.01mg/ℓ(暫定)	フレイムレス原子吸光光度法 誘導結合プラズマ発光分光分析法 誘導結合プラズマ質量分析法
4	亜硝酸態窒素	0.05mg/ℓ以下(暫定)	イオンクロマトグラフ法
5	1,2-ジクロロエタン	0.004mg/ℓ以下	パーティック・トラップーガスクロマトグラフ質量分析計による一斉分析 ヘッドスペースガスクロマトグラフ質量分析計による一斉分析
6	トルエン	0.4mg/ℓ以下	パーティック・トラップーガスクロマトグラフ質量分析計による一斉分析 ヘッドスペースガスクロマトグラフ質量分析計による一斉分析
7	フタル酸ジ(2-エチルヘキシル)	0.1mg/ℓ以下	溶媒抽出ーガスクロマトグラフ質量分析計による一斉分析法
8	亜塩素酸	0.6mg/ℓ以下	イオンクロマトグラフ法
9	二酸化塩素	0.6mg/ℓ以下	イオンクロマトグラフ法
10	ジクロロアセトニトリル	0.01mg/ℓ以下(暫定)	溶媒抽出ーガスクロマトグラフ質量分析計による一斉分析法
11	抱水クロラール	0.02mg/ℓ以下(暫定)	溶媒抽出ーガスクロマトグラフ質量分析計による一斉分析法
12	農薬類	検出値と目標値の比の和として、1以下	農薬ごとに定められた方法による
13	残留塩素	1mg/ℓ以下	ジエチルP-フェニレンジアミン法、電流法、 吸光光度計、連続自動測定機器による吸光光度法、 ポーラログラフ法
14	カルシウム、マグネシウム等(硬度)	10mg/ℓ以上 100mg/ℓ以下	フレイムー原子吸光光度計による一斉分析法、誘導結合プラズマ発光分光分析装置による一斉分析法、 誘導結合プラズマ質量分析装置による一斉分析法、 イオンクロマトグラフによる一斉分析法、滴定法



番号	項目	目標値	検査方法
15	マンガン及びその化合物	マンガンの量に関して、 0.01mg/ℓ以下	フレイム-原子吸光光度計による一斉分析法, 誘導結合プラズマ発光分光分析装置による一斉分析法, 誘導結合プラズマ質量分析装置による一斉分析法
16	遊離炭素	20mg/ℓ以下	滴定法
17	1,1,1-トリクロロエタン	0.3mg/ℓ以下	パーティ・トラップ-ガスクロマトグラフ-質量分析計による一斉分析法、ヘッドスペース-ガスクロマトグラフ-質量分析計による一斉分析
18	メチル-tert-ブチルエーテル	0.02mg/ℓ以下	パーティ・トラップ-ガスクロマトグラフ-質量分析計による一斉分析法、ヘッドスペース-ガスクロマトグラフ-質量分析計による一斉分析
19	有機物等(過マンガン酸カリウム消費量)	3mg/ℓ以下	滴定法
20	臭気強度(TON)	3以下	官能法
21	蒸発残留物	30mg/ℓ以上200mg/ℓ以下	重量法
22	濁度	1度以下	比濁法、透過光測定法、連続自動測定機器による透過光測定法、積分球式光電光度法、連続自動測定機器による積分球式光電光度法、散乱光測定法、透過散乱法
23	PH値	7.5程度	ガラス電極法、連続自動測定機器によるガラス電極法
24	腐食性(ランゲリア指数)	-1程度以上とし、極力0に近づける	計算法
25	従属栄養細菌	2000個/ml以下	R2A寒天培地法
26	1,1-ジクロロエチレン	0.1mg/ℓ以下	パーティ・トラップ-ガスクロマトグラフ-質量分析計による一斉分析法、ヘッドスペース-ガスクロマトグラフ-質量分析計による一斉分析
27	アルミニウム及びその化合物	0.1mg/ℓ以下	フレイム-原子吸光光度計による一斉分析法, 誘導結合プラズマ発光分光分析装置による一斉分析法

農薬類(水質管理目標設定項目15)の対象農薬リスト

(平成15年10月10日 健発第1010004号)

番号	農薬名	用途	目標値(mg/l)	検査方法
1	チウラム	殺菌剤	0.02	固相抽出-LC-MS法(ポジティブモード)
2	シマジン(CAT)	除草剤	0.003	固相抽出-GC-MS法
3	チオベンカルブ	除草剤	0.02	固相抽出-GC-MS法
4	1,3-ジクロロプロペン(D-D)	土壌薰蒸	0.002	PT-GC-MS法、HS-GC-MS法
5	イソキサチオン	殺虫剤	0.008	固相抽出-GC-MS法
6	ダイアジノン	殺虫剤	0.005	固相抽出-GC-MS法
7	フェニトロチオン(MEP)	殺虫剤	0.003	固相抽出-GC-MS法
8	イソプロチオラン(IPT)	殺菌剤 殺虫剤	0.3	固相抽出-GC-MS法
9	クロロタロニル(TPN)	殺菌剤	0.05	固相抽出-GC-MS法
10	プロピザミド	除草剤	0.05	固相抽出-GC-MS法
11	ジクロルボス(DDVP)	殺虫剤	0.008	固相抽出-GC-MS法
12	フェノブカルブ(BPMC)	殺虫剤	0.03	固相抽出-GC-MS法
13	クロルニトロフェン(CNP) 注1 注2	除草剤	0.0001	固相抽出-GC-MS法
14	CNP-アミノ体	-	-	固相抽出-GC-MS法
15	イプロベンホス(IBP)	殺菌剤	0.008	固相抽出-GC-MS法
16	EPN	殺虫剤	0.004	固相抽出-GC-MS法
17	ベンタゾン 注2	除草剤	0.2	固相抽出-誘導体化-GC-MS法、固相抽出-LC-MS法(ポジティブモード・ネガティブモード)
18	カルボフラン(カルボスルファン代謝物)	殺虫剤	0.005	HPLC-ポストカラム法、固相抽出-LC-MS法(ポジティブモード)

番号	農 薬 名	用 途	目 標 値(mg/ℓ)	検 査 方 法
19	2,4ジクロロフェノキシ酢酸 (2,4-D)	除 草 剤	0.03	固相抽出-誘導体化-GC-MS法、固相抽出-LC-MS法(ネガティブモード)
20	トリクロピル	除 草 剤	0.006	固相抽出-誘導体化-GC-MS法、固相抽出-LC-MS法(ネガティブモード)
21	アセフェート	殺 虫 剤	0.08	固相抽出-LC-MS法(ポジティブモード)
22	イソフェンホス 注2	殺 虫 剤	0.001	固相抽出-GC-MS法
23	クロルピリホス	殺 虫 剤	0.003	固相抽出-GC-MS法
24	トリクロルホン(DEP)	殺 虫 剤	0.03	固相抽出-GC-MS法
25	ピリダフェンチオン 注2	殺 虫 剤	0.002	固相抽出-GC-MS法
26	イプロジオン	殺 菌 剤	0.3	固相抽出-GC-MS法、固相抽出-HPLC法、固相抽出-LC-MS法(ポジティブモード)
27	エトリジアゾール(エクロメゾール)	殺 菌 剤	0.004	固相抽出-GC-MS法
28	オキシシン銅	殺 菌 剤	0.04	固相抽出-LC-MS法(ポジティブモード)、LC-MS法(ポジティブモード)
29	キャプタン	殺 菌 剤	0.3	固相抽出-GC-MS法
30	クロロネブ	殺 菌 剤	0.05	固相抽出-GC-MS法
31	トルクロホスメチル	殺 菌 剤	0.2	固相抽出-GC-MS法
32	フルトラニル	殺 菌 剤	0.2	固相抽出-GC-MS法
33	ペンシクロン	殺 菌 剤	0.1	固相抽出-GC-MS法
34	メタラキシル	殺 菌 剤	0.06	固相抽出-GC-MS法
35	メプロニル	殺 菌 剤	0.1	固相抽出-GC-MS法
36	アシュラム	除 草 剤	0.2	固相抽出-HPLC法、固相抽出-LC-MS法(ポジティブモード・ネガティブモード)

番号	農 薬 名	用 途	目 標 値(mg/ℓ)	検 査 方 法
37	ジチオピル	除 草 剤	0.009	固相抽出-GC-MS法
38	テルブカルブ(MBPMC) 注2	除 草 剤	0.02	固相抽出-GC-MS法
39	ナプロパミド	除 草 剤	0.03	固相抽出-GC-MS法
40	ピリプチカルブ	除 草 剤	0.02	固相抽出-GC-MS法
41	ブタミホス	除 草 剤	0.02	固相抽出-GC-MS法
42	ベンスリド(SAP) 注2	除 草 剤	0.1	固相抽出-LC-MS法(ポジティブモード・ネガティブモード)
43	ベンフルラリン(ベスロジン)	除 草 剤	0.08	固相抽出-GC-MS法
44	ベンディメタリン	除 草 剤	0.1	固相抽出-GC-MS法
45	メコプロップ(MCPP)	除 草 剤	0.005	固相抽出-誘導体化-GC-MS法、固相抽出-LC-MS法(ネガティブモード)
46	メチルダイムロン 注2	除 草 剤	0.03	固相抽出-GC-MS法
47	アラクロール	除 草 剤	0.01	固相抽出-GC-MS法
48	カルバリル(NAC)	殺 虫 剤	0.05	固相抽出-HPLC法、HPLC-ポストカラム法、固相抽出-LC-MS法(ポジティブモード)
49	エディフェンホス(エジフェンホス、EDDP)	殺 菌 剤	0.006	固相抽出-GC-MS法
50	ピロキロン	殺 菌 剤	0.04	固相抽出-GC-MS法
51	フサライド	殺 菌 剤	0.1	固相抽出-GC-MS法
52	メフェナセット	除 草 剤	0.02	固相抽出-GC-MS法
53	プレチラクロール	除 草 剤	0.05	固相抽出-GC-MS法
54	イソプロカルブ(MIPC)	殺 虫 剤	0.01	固相抽出-GC-MS法

番号	農 薬 名	用 途	目 標 値(mg/ℓ)	検 査 方 法
55	チオファネートメチル	殺 菌 剤	0.3	固相抽出-HPLC法、固相抽出-LC-MS法(ポジティブモード)
56	テニクロール	除 草 剤	0.2	固相抽出-GC-MS法
57	メチダチオン(DMTP)	殺 虫 剤	0.004	固相抽出-GC-MS法
58	カルプロパミド	殺 菌 剤	0.04	固相抽出-LC-MS法(ポジティブモード・ネガティブモード)
59	ブロモブチド	除 草 剤	0.1	固相抽出-GC-MS法
60	モリネート	除 草 剤	0.005	固相抽出-GC-MS法
61	プロシミドン	殺 菌 剤	0.09	固相抽出-GC-MS法
62	アニコホス	除 草 剤	0.003	固相抽出-GC-MS法
63	アトラジン	除 草 剤	0.01	固相抽出-GC-MS法
64	ダラポン	除 草 剤	0.08	固相抽出-LC-MS法(ネガティブモード)
65	ジクロベニル(DBN)	除 草 剤	0.01	固相抽出-GC-MS法
66	ジメトエート	殺 虫 剤	0.05	固相抽出-GC-MS法
67	ジクワット	除 草 剤	0.005	固相抽出-HPLC法
68	ジウロン(DCMU)	除 草 剤	0.02	固相抽出-LC-MS法(ポジティブモード・ネガティブモード)
69	エンドスルファン(エンドスルフェート、ベンゾエピン)	殺 虫 剤	0.01	固相抽出-GC-MS法
70	エトフェンプロックス	殺 虫 剤	0.08	固相抽出-GC-MS法
71	フェンチオン(MPP)	殺 虫 剤	0.001	固相抽出-GC-MS法、固相抽出-LC-MS法(ポジティブモード)
72	グリホサート	除 草 剤	2	誘導体化-HPLC法、HPLC-ポストカラム法

番号	農薬名	用途	目標値(mg/ℓ)	検査方法
73	マラソン(マラチオン)	殺虫剤	0.05	固相抽出-GC-MS法
74	メソミル	殺虫剤	0.03	HPLC-ポストカラム法、固相抽出-LC-MS法(ポジティブモード)
75	ベノミル	殺菌剤	0.02	固相抽出-LC-MS法(ポジティブモード)
76	ベンフラカルブ	殺虫剤	0.04	固相抽出-LC-MS法(ポジティブモード)
77	シメトリン	除草剤	0.03	固相抽出-GC-MS法
78	ジメピペレート 注2	除草剤	0.003	固相抽出-GC-MS法
79	フェントエート(PAP)	殺虫剤	0.004	固相抽出-GC-MS法
80	ブプロフェジン	殺虫剤	0.02	固相抽出-GC-MS法
81	エチルチオメトン	殺虫剤	0.004	固相抽出-GC-MS法
82	プロベナゾール	殺菌剤	0.05	固相抽出-LC-MS法(ポジティブモード)
83	エスプロカルブ	除草剤	0.03	固相抽出-GC-MS法
84	ダイムロン	除草剤	0.8	固相抽出-LC-MS法(ポジティブモード・ネガティブモード)
85	ビフェノックス 注2	除草剤	0.2	固相抽出-GC-MS法
86	ベンスルフロンメチル	除草剤	0.4	固相抽出-LC-MS法(ポジティブモード)、固相抽出-LC-MS法(ネガティブモード)
87	トリシクラゾール	殺菌剤	0.08	固相抽出-LC-MS法(ポジティブモード)
88	ピペロホス 注2	除草剤	0.0009	固相抽出-GC-MS法
89	ジメタメトリン	除草剤	0.02	固相抽出-GC-MS法
90	アゾキシストロビン	殺菌剤	0.5	固相抽出-LC-MS法(ポジティブモード)

番号	農 薬 名	用 途	目 標 値(mg/ℓ)	検 査 方 法
91	イミノクタジン酢酸塩	殺 菌 剤	0.006	固相抽出-HPLC-ポストカラム法、溶媒抽出-HPLC-ポストカラム法
92	ホセチル	殺 菌 剤	2	LC-MS法(ネガティブモード)
93	ポリカーバメート	殺 菌 剤	0.03	誘導体化-HPLC法
94	ハロスルフロンメチル	除 草 剤	0.3	固相抽出-LC-MS法(ポジティブモード・ネガティブモード)
95	フラザスルフロン	除 草 剤	0.03	固相抽出-LC-MS法(ポジティブモード・ネガティブモード)
96	チオジカルブ	殺 虫 剤	0.08	固相抽出-LC-MS法(ポジティブモード)
97	プロピコナゾール	殺 菌 剤	0.05	固相抽出-GC-MS法
98	シデュロン	除 草 剤	0.3	固相抽出-HPLC法、固相抽出-LC-MS法(ポジティブモード・ネガティブモード)
99	ピリプロキシフェン	殺 虫 剤	0.3	固相抽出-GC-MS法
100	トリフルラリン	除 草 剤	0.06	固相抽出-GC-MS法
101	カフェンストロール	除 草 剤	0.008	固相抽出-GC-MS法
102	フィプロニル	殺 虫 剤	0.0005	固相抽出-LC-MS法(ネガティブモード)

注1)クロルニトロフェン(CNP)の濃度については、CNP-アミノ体の濃度と合計して算出すること。

注2)クロルニトロフェン(CNP)、ペンタゾン、イソフェンホス、ピリダフェンチオン、テルブカルブ(MBPMC)、ベンスリド(SAP)、メチルダイムロン、ジメピペレート、ピフェノックス及びピペロホスは失効農薬である。

## 13 水道原水水質保全事業



## 水道原水水質保全事業の実施の促進要請

近年、水道原水の水質汚濁の進行に伴い、水道水中のトリハロメタン等の有害物質の存在や異臭味などが問題となり、水道水に対する信頼感が低下してきている。

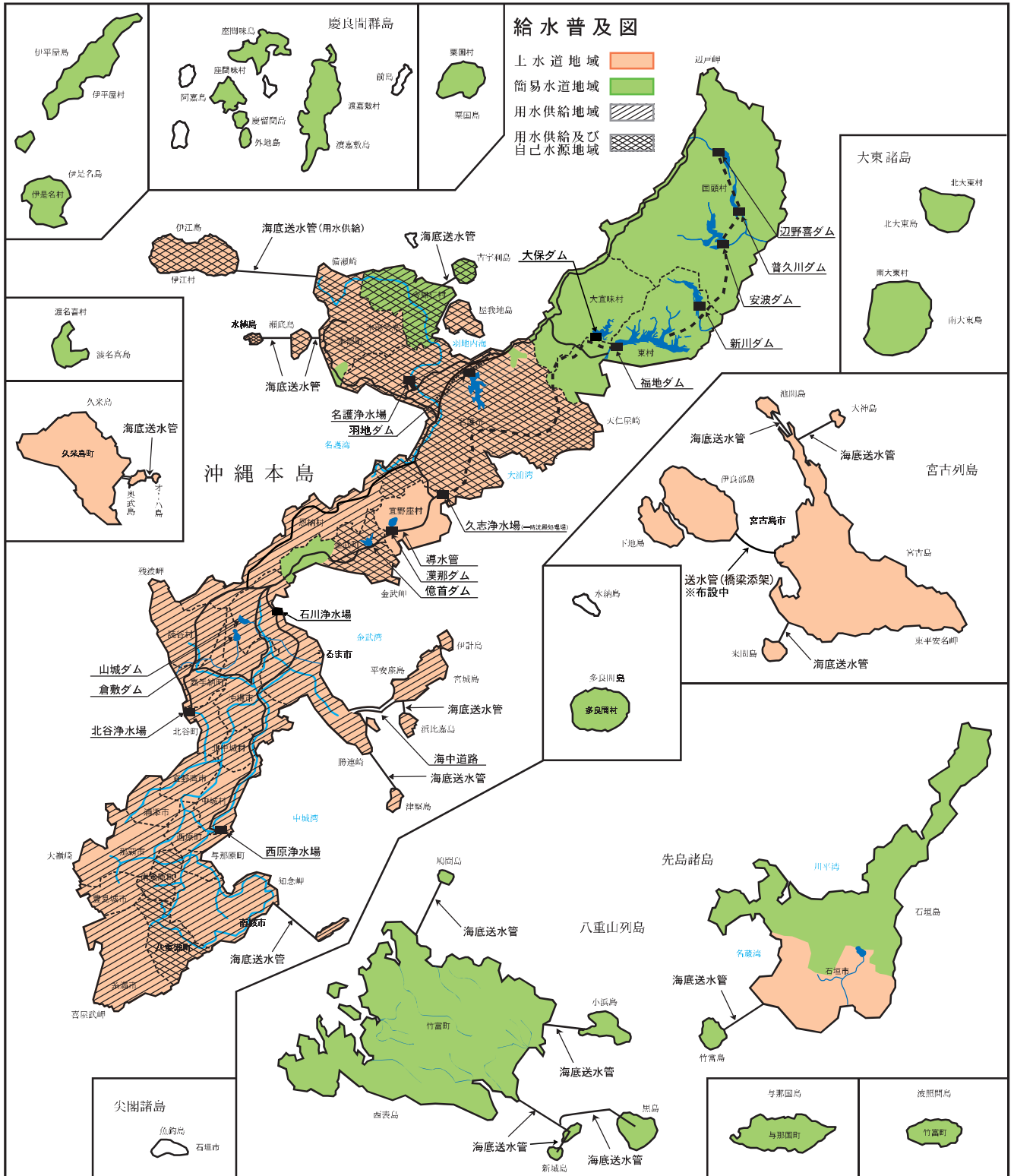
このような背景から、水質問題を生じている浄水場の取水口上流で、水道原水水質の保全に資する事業を計画的、集中的に促進する目的で「水道原水水質保全事業の実施の促進に関する法律」及び「特定水道利水障害の防止のための水道水源水域の水質の保全に関する特別措置法」の2法が平成6年3月4日に制定された。

本県においても、次の流域について水道原水水質保全事業の実施の促進に関する法律第4条第1項の規定に基づく要請がなされた。

要請事業者	要請対象水源	水源に係る浄水場	水質基準を満たさなくなるおそれのある項目
沖縄県水道用水供給事業者 沖縄県企業局	金武ダム	石川浄水場	クロロホルム、プロモジクロロメタン 総トリハロメタン
沖縄県水道用水供給事業者 沖縄県企業局	大保川	石川浄水場 西原浄水場	クロロホルム、プロモジクロロメタン 総トリハロメタン
沖縄県水道用水供給事業者 沖縄県企業局	天願川	北谷浄水場	クロロホルム、プロモジクロロメタン 総トリハロメタン、陰イオン界面活性剤

県は、上記要請を受けて、水道原水水質保全事業の実施の促進に関する法律第5条第1項の規定に基づき、金武ダム及び天願川流域において、平成12年3月に「沖縄県地域水道原水水質保全事業実施促進計画」（県計画）を策定した。

また、平成13年度から県計画に定められた水道原水水質保全事業（促進事業）を円滑に推進するため、関係各課、市町村、水道事業者等で組織する「沖縄県水道原水水質保全事業実施促進協議会」（促進協議会）を設置し、促進事業の進捗状況、課題等について報告を行ってきたが、促進事業の実施から5年を経過し一定の成果が見られたことから、平成18年度をもって促進協議会を終了した。



### 給水普及図

- 上水道地域
- 簡易水道地域
- 用水供給地域
- 用水供給及び自己水源地域

**慶良間群島**

伊平屋村  
伊平屋島  
伊是名村  
伊是名島

**慶良間群島**

阿嘉島  
座間味島  
渡嘉敷島  
渡嘉敷村  
座間味村  
外地島  
慶島  
栗園村  
栗園島

**大東諸島**

北大東村  
北大東島  
南大東村  
南大東島

**渡名喜村**  
渡名喜島

**久米島**  
久米島町  
久米島

**宮古列島**

宮古島市  
宮古島  
東平安名町  
東平安島  
伊良部島  
伊良部町  
下地島  
下地町

**沖縄本島**

名護浄水場  
名護島  
名護町  
名護市  
名護ダム  
羽地ダム  
名護湾

石川浄水場  
石川町  
石川市  
石川ダム  
石川湾

西原浄水場  
西原町  
西原市  
西原ダム  
西原湾

大保ダム  
大保島  
大保町  
大保市  
大保湾

新川ダム  
新川島  
新川町  
新川市  
新川湾

安波ダム  
安波島  
安波町  
安波市  
安波湾

福地ダム  
福地島  
福地町  
福地市  
福地湾

久志浄水場  
久志町  
久志市  
久志湾

導水管  
導水島  
導水町  
導水市

濃那ダム  
濃那島  
濃那町  
濃那市

億首ダム  
億首島  
億首町  
億首市

山城ダム  
山城島  
山城町  
山城市

倉敷ダム  
倉敷島  
倉敷町  
倉敷市

北谷浄水場  
北谷町  
北谷市  
北谷湾

中城湾  
中城島  
中城町  
中城市

西原湾  
西原島  
西原町  
西原市

大瀨湾  
大瀨島  
大瀨町  
大瀨市

西原市  
西原島

西原湾  
西原島

西原市  
西原島

**多良間島**

多良間村

**八重山列島**

竹富町  
竹富島  
竹富湾

小浜町  
小浜島  
小浜湾

新城市  
新城市  
新城市湾

西表島  
西表町  
西表湾

黒島  
黒島町  
黒島湾

**先島諸島**

石垣島  
石垣市  
石垣湾

竹富島  
竹富町  
竹富湾

与那国島  
与那国町  
与那国湾

波照間島  
波照間町  
波照間湾

**尖閣諸島**

石垣市  
石垣島

**与那国島**

与那国町  
与那国島

**波照間島**

波照間町  
波照間島